

FREYA
FR8017PL-08MG

ИНСТРУКЦИЯ FREYA

СЕРИЯ	Volani
АРТИКУЛ	FR8017PL-08MG
ИСТОЧНИК СВЕТА	8xE14 40W
ТИП СВЕТИЛЬНИКА	Люстра



THE ART *of light* IMPRESSIONS*

FREYA-LIGHT.COM

*ИСКУССТВО
СВЕТЛЫХ ВПЕЧАТЛЕНИЙ

КОМПЛЕКТАЦИЯ

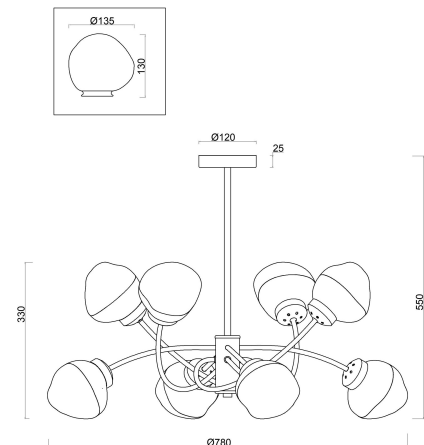
Указана на упаковке.

ОПИСАНИЕ И НАЗНАЧЕНИЕ УСТРОЙСТВА

Оборудование световое общего назначения, предназначенное для использования со светодиодными лампами и лампами накаливания.

ПРЕДНАЗНАЧЕНИЯ

Для освещения в торговых выставочных залах, в домах, квартирах, коттеджах для внутреннего и наружного освещения.



ПОДГОТОВКА К РАБОТЕ И ПОДКЛЮЧЕНИЕ К ЭЛЕКТРИЧЕСКОЙ СЕТИ

1. Убедитесь, что питание сети отключено.
2. Распакуйте светильник и убедитесь в его целостности.
3. Установка светильника осуществляется при выключенной электрической сети. Подготовьте место для установки светильника: монтажное отверстие для встраиваемых, посадочное место для накладных.

Выведите к месту установки провода питания 220-240В 50Гц, в том числе провод заземления, если он имеется в светильнике.

Подключите светильник к сети 220-240В 50Гц. Если в светильнике предусмотрен провод заземления, его также необходимо подключить.

Установите светильник в монтажное отверстие/посадочное место/ шинопровод и надежно закрепите. Убедитесь в надежности крепления светильника. Включите подачу питания на светильник и убедитесь в его корректной работе.

4. Светильники при необходимости периодически протираются мягкой влажной тканью (светильник должен быть выключен).

ВНИМАНИЕ!

Установка и подключение светильника должны осуществляться только квалифицированным специалистом.

Не используйте светильник при наличии внешних повреждений.



УЗНАЙ БОЛЬШЕ
FREYA LIGHT

ТЕХНИЧЕСКОЕ ОБСЛУЖИВАНИЕ И ПРАВИЛА ЭКСПЛУАТАЦИИ

1. Убедитесь, что питание сети отключено.
2. Распакуйте светильник и убедитесь в его целостности и комплектности.
3. Светильники при необходимости периодически протираются мягкой влажной тканью (светильник должен быть выключен). Перед чисткой изделия отключите электропитание, выключив переключатель.

Избегайте попадания влаги в распределительную коробку или на любую часть электропроводки. Прежде, чем вы начнете очистку, дайте лампе остыть в течение 10 минут. Используйте только мягкую сухую ткань.

4. При соблюдении условий эксплуатации, монтажа и хранения изготовитель гарантирует работу в течение шести месяцев со дня продажи через розничную сеть. В случае обнаружения неисправности следует обратиться в магазин по месту продажи.

5. За дефекты, произошедшие не по вине поставщика: небрежное отношение при транспортировке, хранении, несоблюдении правил эксплуатации и монтажа – производитель и поставщик ответственности не несут.

ГАРАНТИЙНЫЕ ОБЯЗАТЕЛЬСТВА

Для гарантийного ремонта изделия обратитесь по месту покупки.

Компания-производитель предоставляет гарантию 2 года на светильники, предназначенные для использования с лампами накаливания и 3 года на светильники со встроенным LED модулем.

Гарантия начинает действовать с момента приобретения изделия у дистрибьютера/импортера и заполнения гарантийного талона.

ГАРАНТИЯ НЕ ДЕЙСТВИТЕЛЬНА В СЛУЧАЕ

Механического повреждения светильника, нарушения условий установки и эксплуатации, а также внесения несанкционированных изменений в изделие.

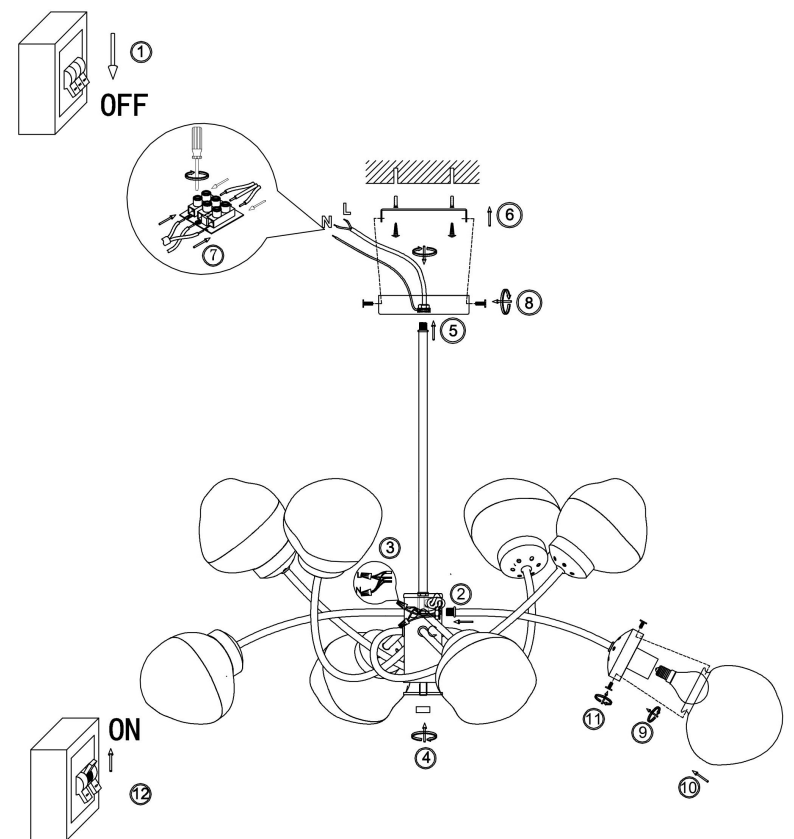
На расходные части (лампочки, крепежные изделия, саморезы и т.д.) гарантия производителя не распространяется.

Производитель оставляет за собой право вносить изменения, не ухудшающие технические характеристики изделия без предварительного уведомления.

УТИЛИЗАЦИЯ

По окончании срока службы это изделие подлежит отдельной утилизации. Не уничтожайте изделия вместе с бытовыми, неотсортированными отходами! Отправьте их на утилизацию.

Информацию о ближайшем пункте утилизации можно получить в местных органах по вопросам утилизации.



ТЕХНИКА БЕЗОПАСНОСТИ

Запрещается монтаж, демонтаж и обслуживание светильника под напряжением.

Запрещается разбирать и ремонтировать светильник.

Монтаж светильника должен производиться электриком с допуском до 1000В.

Запрещается эксплуатация светильника с повреждённым рассеивателем.

Запрещается самостоятельно производить разбор, ремонт или модификацию светильника. В случае обнаружения неисправности необходимо сразу отключить светильник от питающей сети.

Производитель и поставщик не несут ответственности за телесные повреждения, а так же какой либо ущерб, возникший в результате неправильного монтажа и эксплуатации светильника.

Запрещается использовать лампы большой мощности, чем указано на упаковке/этикетке светильника.

СЕРТИФИКАЦИЯ

Товар сертифицирован в соответствии с Требованиями Законодательства в котором он реализуется. Информация предоставляется в товаро-сопроводительной документации.

Технические характеристики и сведения по энергетической энергоэффективности указаны на упаковке изделия.

Дата изготовления находится на индивидуальной упаковке и на самом изделии в формате: месяц/год.

ТРАНСПОРТИРОВКА И ХРАНЕНИЕ

Транспортировка светильников осуществляется в заводской транспортной таре любым видом транспорта при условии защиты от атмосферных осадков и механических воздействий, приводящих к повреждениям.

Изделия допускаются к хранению стопками не более 10 изделий в отопляемых закрытых и сухих складах, исключающих воздействие на них влаги и различных агрессивных сред. На расстоянии не менее метра от отопительных приборов.