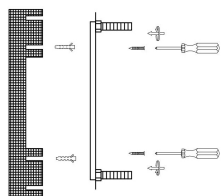
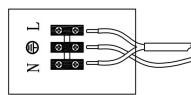


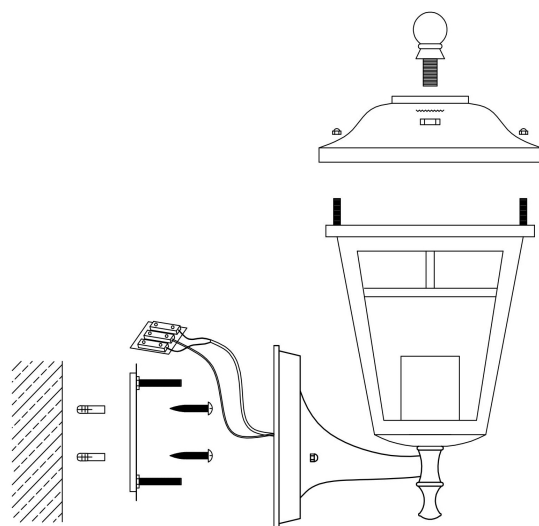
VGL7212WL-01B



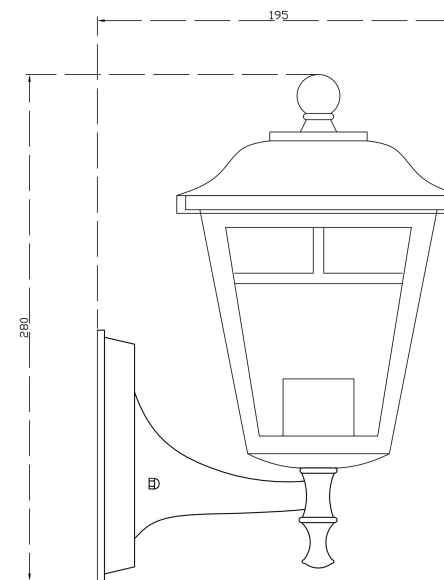
1



2



VGL7212WL-01B



1xE27 40W

Модель: VGL7212WL-01B

Коллекция: DIY



Eve
Настенный светильник

ИНСТРУКЦИЯ

СВЕТИЛЬНИКИ СТАЦИОНАРНЫЕ И ПЕРЕНОСНЫЕ

VOLTEGA

Описание и назначение устройства

Оборудование светового общего назначения, предназначенное для использования со светодиодными лампами и лампами накаливания.

Предназначен: для освещения в торговых выставочных залах, в домах, квартирах, коттеджах, домах для внутреннего и наружного освещения.

Подготовка к работе и подключение к электрической сети

1. Убедитесь, что питание сети отключено.
2. Распакуйте светильник и убедитесь в его целостности.
3. Установка светильника осуществляется при выключенной электрической сети. Подготовьте место для установки светильника: монтажное отверстие — для встраиваемых, посадочное место для накладных. Выведите к месту установки провода питания 220-240В 50Гц, в том числе провод заземления, если он имеется в светильнике. Подключите светильник к сети 220-240В 50Гц. Если в светильнике предусмотрен провод заземления, его также необходимо подключить. Установите светильник в монтажное отверстие/посадочное место/шинопровод и надежно закрепите. Убедитесь в надежности крепления светильника.. Включите подачу питания на светильник и убедитесь в его корректной работе.
4. Светильники при необходимости периодически протираются мягкой влажной тканью (светильник должен быть выключен).

Техническое обслуживание и правила эксплуатации

1. Убедитесь, что питание сети отключено.
2. Распакуйте светильник и убедитесь в его целостности и комплектности.
3. Светильники при необходимости периодически протираются мягкой влажной тканью (светильник должен быть выключен). Перед чисткой изделия отключите электропитание, выключив переключатель. Избегайте попадание влаги в распределительную коробку или на любую часть электропроводки. Прежде, чем Вы начнете очистку, дайте лампе остыть в течении 10 минут. Используйте только мягкую сухую ткань.
4. При соблюдении условий эксплуатации, монтажа и хранения изготовитель гарантирует работу в течении шести месяцев со дня продажи через розничную сеть. В случаи обнаружения неисправности следует обратиться в магазин по месту продажи.
5. За дефекты, произошедшие не по вине поставщика: небрежное отношение при транспортировке, хранении, несоблюдении правил эксплуатации и монтажа — производитель и поставщик ответственности не несут.

Внимание!

Установка и подключение светильника должны осуществляться только квалифицированным специалистом. Не используйте светильник при наличии внешних повреждений.

Комплектация

Указана на упаковке.

Техника безопасности

- Запрещается монтаж, демонтаж и обслуживание светильника под напряжением.
- Запрещается разбирать и ремонтировать светильник.
- Монтаж светильника должен производиться электриком с допуском до 1000В.
- Запрещается эксплуатация светильника с поврежденным рассеивателем.
- Запрещается самостоятельно производить разбор, ремонт или модификацию светильника. В случае обнаружения неисправности необходимо сразу отключить светильник от питающей сети.
- Производитель и поставщик не несут ответственности за телесные повреждения, а так же какой либо ущерб, возникший в результате неправильного монтажа и эксплуатации светильника.
- Запрещается использовать лампы большей мощности, чем указана на упаковке/этикетке светильника

Транспортировка и хранение

Транспортировка светильников осуществляется в заводской транспортной таре любым видом транспорта при условии защиты от атмосферных осадков и механических воздействий, приводящих к повреждениям. Изделия допускаются к хранению стопками не более 10 изделий в отапливаемых закрытых и сухих складах, исключающих воздействие на них влаги и различных агрессивных сред. На расстоянии не менее метра от отопительных приборов.

Утилизация

По окончании срока службы это изделие подлежит раздельной утилизации. Не уничтожайте изделие вместе с бытовыми, неотсортированными отходами! Отправьте их на утилизацию. Информация о ближайшем пункте утилизации можно получить в местных органах по вопросам утилизации.

Гарантийные обязательства

Для гарантийного ремонта изделия обратитесь по месту покупки.

Компания-производитель предоставляет гарантию 2 года на светильники, предназначенные для использования с лампами и 3 года на светильники со встроенным LED модулем. Гарантия начинает действовать с момента приобретения изделия у дистрибьютера/импортера и заполнения гарантийного талона.

Гарантия не действительна в случаях: механического повреждения светильника, нарушения условий установки и эксплуатации, а также внесения несанкционированных изменений в изделие.

На расходные части (лампочки, крепежные изделия, саморезы и т.д.) гарантия производителя не распространяется. Производитель оставляет за собой право вносить изменения в конструкцию и комплектацию изделия и усовершенствования, не ухудшающие технические характеристики изделия без предварительного уведомления.

Примечание:

Без печати и кассового чека, в соответствии с законом РФ претензии и гарантия не применяется.

Сертификация

Товар сертифицирован в соответствии с Требованиями Законодательством в котором он реализуется. Информация предоставляется в товаро-сопроводительной документации.

Технические характеристики и сведения по энергетической энергоэффективности указаны на упаковке изделия.

Дата изготовления находится на индивидуальной упаковке и на самом изделии в формате: месяц/год.

Изготовитель: указан на изделии/этикетки

Импортер: указан на изделии/этикетки

Товар получен и проверен, к внешнему виду и комплектации претензий не имею, с гарантийными обязательствами ознакомлен:

Подпись покупателя _____

Подпись продавца _____

Дата продажи « _____ » 20____ г.

Артикул _____

ШТАМП ТОРГУЮЩЕЙ ОРГАНИЗАЦИИ