

FREYA  
FR5482WL-01W

# ИНСТРУКЦИЯ FREYA

СЕРИЯ	Sunspot
АРТИКУЛ	FR5482WL-01W
ИСТОЧНИК СВЕТА	1xG9 25W
ТИП СВЕТИЛЬНИКА	Настенный светильник (бра)



## THE ART *of light* IMPRESSIONS\*

\*ИСКУССТВО  
СВЕТЛЫХ ВПЕЧАТЛЕНИЙ

FREYA-LIGHT.COM

### КОМПЛЕКТАЦИЯ

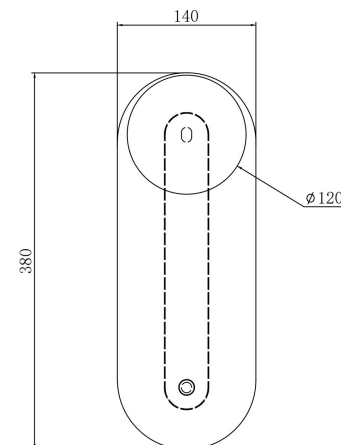
Указана на упаковке.

### ОПИСАНИЕ И НАЗНАЧЕНИЕ УСТРОЙСТВА

Оборудование световое общего назначения, предназначенное для использования со светодиодными лампами и лампами накаливания.

### ПРЕДНАЗНАЧЕНИЯ

Для освещения в торговых выставочных залах, в домах, квартирах, коттеджах для внутреннего и наружного освещения.



### ПОДГОТОВКА К РАБОТЕ И ПОДКЛЮЧЕНИЕ К ЭЛЕКТРИЧЕСКОЙ СЕТИ

1. Убедитесь, что питание сети отключено.
2. Распакуйте светильник и убедитесь в его целостности.
3. Установка светильника осуществляется при выключенной электрической сети. Подготовьте место для установки светильника: монтажное отверстие для встраиваемых, посадочное место для накладных.  
  
Выведите к месту установки провода питания 220-240В 50Гц, в том числе провод заземления, если он имеется в светильнике.  
  
Подключите светильник к сети 220-240В 50Гц. Если в светильнике предусмотрен провод заземления, его также необходимо подключить.  
  
Установите светильник в монтажное отверстие/посадочное место/ шинпровод и надежно закрепите. Убедитесь в надежности крепления светильника. Включите подачу питания на светильник и убедитесь в его корректной работе.
4. Светильники при необходимости периодически протираются мягкой влажной тканью (светильник должен быть выключен).

### ВНИМАНИЕ!

Установка и подключение светильника должны осуществляться только квалифицированным специалистом.

Не используйте светильник при наличии внешних повреждений.



УЗНАЙ БОЛЬШЕ  
FREYA LIGHT

# ТЕХНИЧЕСКОЕ ОБСЛУЖИВАНИЕ И ПРАВИЛА ЭКСПЛУАТАЦИИ

1. Убедитесь, что питание сети отключено.
2. Распакуйте светильник и убедитесь в его целостности и комплектности.
3. Светильники при необходимости периодически протираются мягкой влажной тканью (светильник должен быть выключен). Перед чисткой изделия отключите электропитание, выключив переключатель.

Избегайте попадания влаги в распределительную коробку или на любую часть электропроводки. Прежде, чем вы начнете очистку, дайте лампе остыть в течение 10 минут. Используйте только мягкую сухую ткань.

4. При соблюдении условий эксплуатации, монтажа и хранения изготовитель гарантирует работу в течение шести месяцев со дня продажи через розничную сеть. В случае обнаружения неисправности следует обратиться в магазин по месту продажи.

5. За дефекты, произошедшие не по вине поставщика: небрежное отношение при транспортировке, хранении, несоблюдении правил эксплуатации и монтажа – производитель и поставщик ответственности не несут.

## ГАРАНТИЙНЫЕ ОБЯЗАТЕЛЬСТВА

Для гарантийного ремонта изделия обратитесь по месту покупки.

Компания-производитель предоставляет гарантию 2 года на светильники, предназначенные для использования с лампами накаливания и 3 года на светильники со встроенным LED модулем.

Гарантия начинает действовать с момента приобретения изделия у дистрибьютера/импортера и заполнения гарантийного талона.

### ГАРАНТИЯ НЕ ДЕЙСТВИТЕЛЬНА В СЛУЧАЕ

Механического повреждения светильника, нарушения условий установки и эксплуатации, а также внесения несанкционированных изменений в изделие.

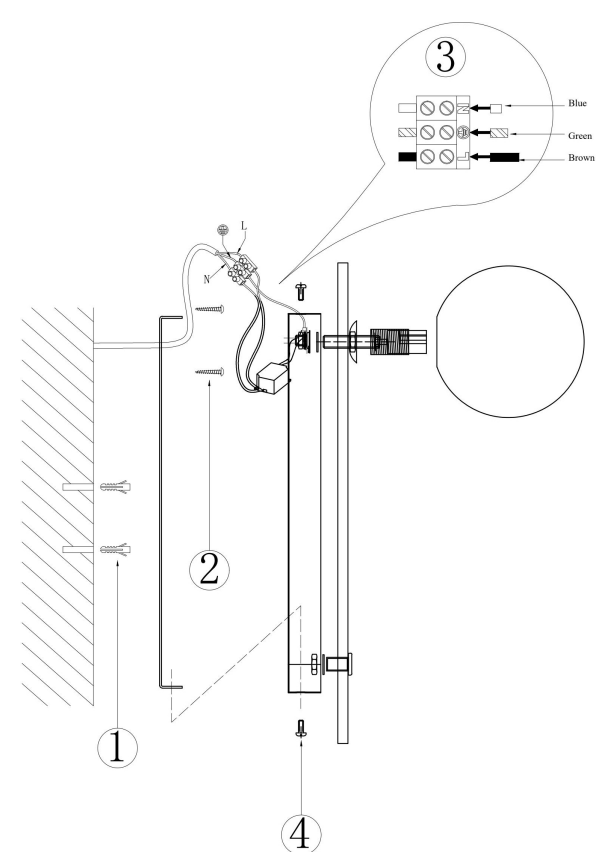
На расходные части (лампочки, крепежные изделия, саморезы и т.д.) гарантия производителя не распространяется.

Производитель оставляет за собой право вносить изменения, не ухудшающие технические характеристики изделия без предварительного уведомления.

### УТИЛИЗАЦИЯ

По окончании срока службы это изделие подлежит отдельной утилизации. Не уничтожайте изделия вместе с бытовыми, неотсортированными отходами! Отправьте их на утилизацию.

Информацию о ближайшем пункте утилизации можно получить в местных органах по вопросам утилизации.



## ТЕХНИКА БЕЗОПАСНОСТИ

Запрещается монтаж, демонтаж и обслуживание светильника под напряжением.

Запрещается разбирать и ремонтировать светильник.

Монтаж светильника должен производиться электриком с допуском до 1000В.

Запрещается эксплуатация светильника с повреждённым рассеивателем.

Запрещается самостоятельно производить разбор, ремонт или модификацию светильника. В случае обнаружения неисправности необходимо сразу отключить светильник от питающей сети.

Производитель и поставщик не несут ответственности за телесные повреждения, а так же какой либо ущерб, возникший в результате неправильного монтажа и эксплуатации светильника.

Запрещается использовать лампы большой мощности, чем указано на упаковке/этикетке светильника.

### СЕРТИФИКАЦИЯ

Товар сертифицирован в соответствии с Требованиями Законодательства в котором он реализуется. Информация предоставляется в товаро-сопроводительной документации.

Технические характеристики и сведения по энергетической энергоэффективности указаны на упаковке изделия.

Дата изготовления находится на индивидуальной упаковке и на самом изделии в формате: месяц/год.

### ТРАНСПОРТИРОВКА И ХРАНЕНИЕ

Транспортировка светильников осуществляется в заводской транспортной таре любым видом транспорта при условии защиты от атмосферных осадков и механических воздействий, приводящих к повреждениям.

Изделия допускаются к хранению стопками не более 10 изделий в отопляемых закрытых и сухих складах, исключающих воздействие на них влаги и различных агрессивных сред. На расстоянии не менее метра от отопительных приборов.