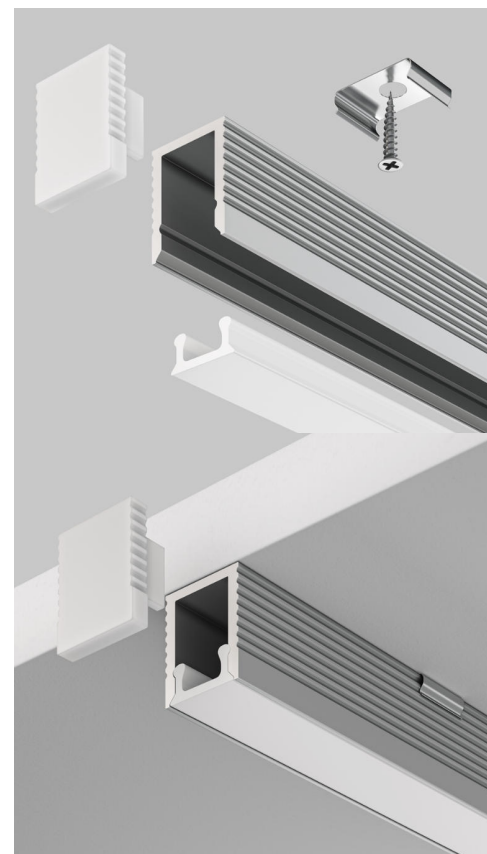


Инструкция по эксплуатации

Алюминиевый профиль
ALM-0809-S-2M



| | |
|--|---|
| Материал | Алюминий |
| Размер | 2000 x 8 x 9мм |
| Цвет | Серебро |
| Тип монтажа | Накладной |
| Покрытие | Анодирование |
| Форма | Прямоугольный |
| Поглощение света | 30% |
| Максимальная ширина светодиодной ленты | 6мм |
| Комплектация | Профиль 2000мм РС Рассеиватель 2000мм Заглушки 2 штуки Крепления 4 штуки |



Применение

- Для светодиодных лент шириной до 6мм
- Декоративное освещение
- Подсветка мебели, ниш
- Подходит для установки в пазы
- Подходит для создания узких световых линий

Монтаж профиля:

Необходимые компоненты

1. Профиль



2. Заглушка



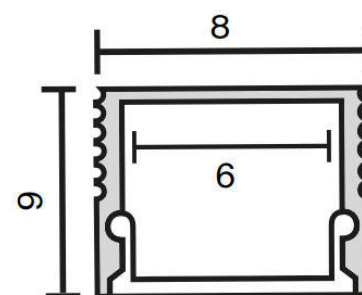
3. Экран



4. Светодиодная лента

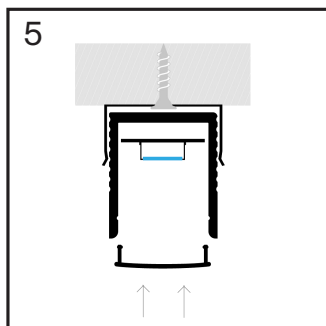
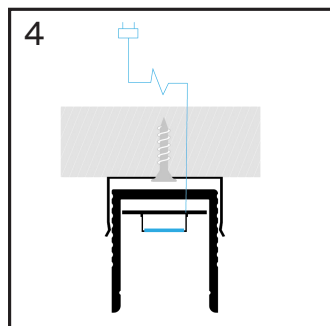
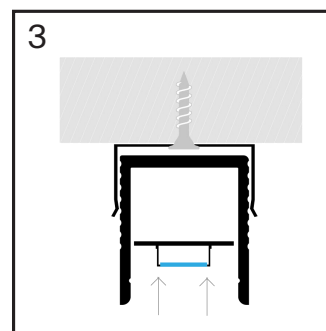
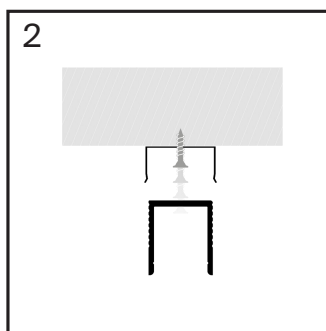
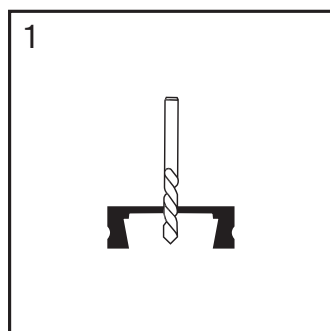


5. Держатель



Руководство по монтажу:

1. Просверлите отверстие для вывода кабеля питания светодиодной ленты;
2. Закрепите держатель на поверхности и выведите провода от источника питания для светодиодной ленты;
3. Установите светодиодную ленту на профиль и пропустите провода питания светодиодной ленты через заранее подготовленное отверстие;
4. Установите профиль в держатель. Подключите светодиодную ленту к источнику питания соблюдая полярность (красный провод +, черный -);
5. Установите рассеиватель и заглушки.



*Перед установкой светодиодной ленты рекомендуется тщательно очистить и обезжирить поверхность.

| | |
|---------------------------|--|
| Хранение | Хранение товара производится в упаковке и в помещении при условии агрессивной среды. Температура хранения в диапазоне от -20°C до $+70^{\circ}\text{C}$ и относительной влажности воздуха не более 95%. Не допускается прямого воздействия влаги. |
| Транспортировка | Изделие в упаковке пригодно для транспортировки морским, железнодорожным, автомобильным и авиационным транспортом. |
| Утилизация | Изделие в своей конструкции не содержит токсичных и химических опасных соединений и подлежит правилам утилизации твердых бытовых отходов. |
| Сертификация | Не подлежит обязательной сертификации и декларированию соответствия. |
| Гарантийные обязательства | Гарантия на изделие составляет 24 месяца со дня продажи, дата устанавливается на основании документов, устанавливающих факт продажи. Гарантийное обслуживание производится при условии, что возникшая неисправность связана с дефектом, связанным с производством изделия, а также при условии соблюдения всех правил эксплуатации, транспортировки и хранения, приведенных в данной инструкции. Гарантия не действительна в случаях: если изделие использовалось в целях, не соответствующих его прямому назначению; дефект возник после передачи товара потребителю и вызван неправильным или небрежным обращением, не соблюдением требований, приведенных в данной инструкции. А также в случаях воздействия непреодолимых сил, в т. ч.: пожара, наводнения, высоковольтных разрядов и др. стихийных бедствий, несчастных случаев и умышленных действий третьих лиц, повлекших неисправность изделия. |