

СОДЕРЖАНИЕ

1. ОПИСАНИЕ И НАЗНАЧЕНИЕ УСТРОЙСТВА.....	2
2. КОМПЛЕКТАЦИЯ.....	3
2.1 УЛИЧНЫЕ ТРЕКОВЫЕ СВЕТИЛЬНИКИ BASIS.....	3
2.2 УЛИЧНЫЕ ТРЕКОВЫЕ СВЕТИЛЬНИКИ POINTS.....	5
2.3 УЛИЧНЫЕ ТРЕКОВЫЕ СВЕТИЛЬНИКИ FOCUS LED.....	7
2.4 КОМПЛЕКТУЮЩИЕ.....	9
3. СХЕМА СБОРКИ ПРОФИЛЯ И СВЕТОВОЙ ЛИНИИ.....	11
3.1 НАКЛАДНОЙ ПРОФИЛЬ O-TR002OH-P-B2M, O-TR002OH-P-B3M4.2.....	11
3.2 ВСТРАИВАЕМЫЙ ПРОФИЛЬ O-TR002BF-P-B2M, O-TR002BF-P-B3M ПОД ГКЛ 9.5 ИЛИ 12.5 ММ.....	12
4. СХЕМА СБОРКИ ПРОФИЛЯ И КОМПЛЕКТУЮЩИХ.....	14
4.1 ПРОВОД ПИТАНИЯ ДЛЯ ТОКОВЕДУЩЕГО ПРОВОДА O-TR002-HSP 1.....	14
4.2 ГИБКИЙ КОННЕКТОР ДЛЯ ТОКОВЕДУЩЕЙ ЛЕНТЫ O-TR002-SC.....	15
5. СХЕМА УСТАНОВКИ СВЕТИЛЬНИКОВ В СИСТЕМУ.....	16
5.1. O-TR02-1-S-12WB.....	16
6. ВОЗМОЖНЫЕ НЕИСПРАВНОСТИ.....	17
6.1. ТЕХНИКА БЕЗОПАСНОСТИ.....	17
6.2. ХРАНЕНИЕ.....	17
6.3. ТРАНСПОРТИРОВКА.....	17
6.4. УТИЛИЗАЦИЯ.....	17
6.5. СЕРТИФИКАЦИЯ.....	17
6.6. ГАРАНТИЙНЫЕ ОБЯЗАТЕЛЬСТВА.....	18
6.7. ИЗГОТОВИТЕЛЬ.....	18
6.8. ИМПОРТЕР/УПОЛНОМОЧЕННОЕ ЛИЦО, ПРИНИМАЮЩЕЕ ПРЕТЕНЗИИ ПО КАЧЕСТВУ ПРОДУКЦИИ.....	18

1. ОПИСАНИЕ И НАЗНАЧЕНИЕ УСТРОЙСТВА



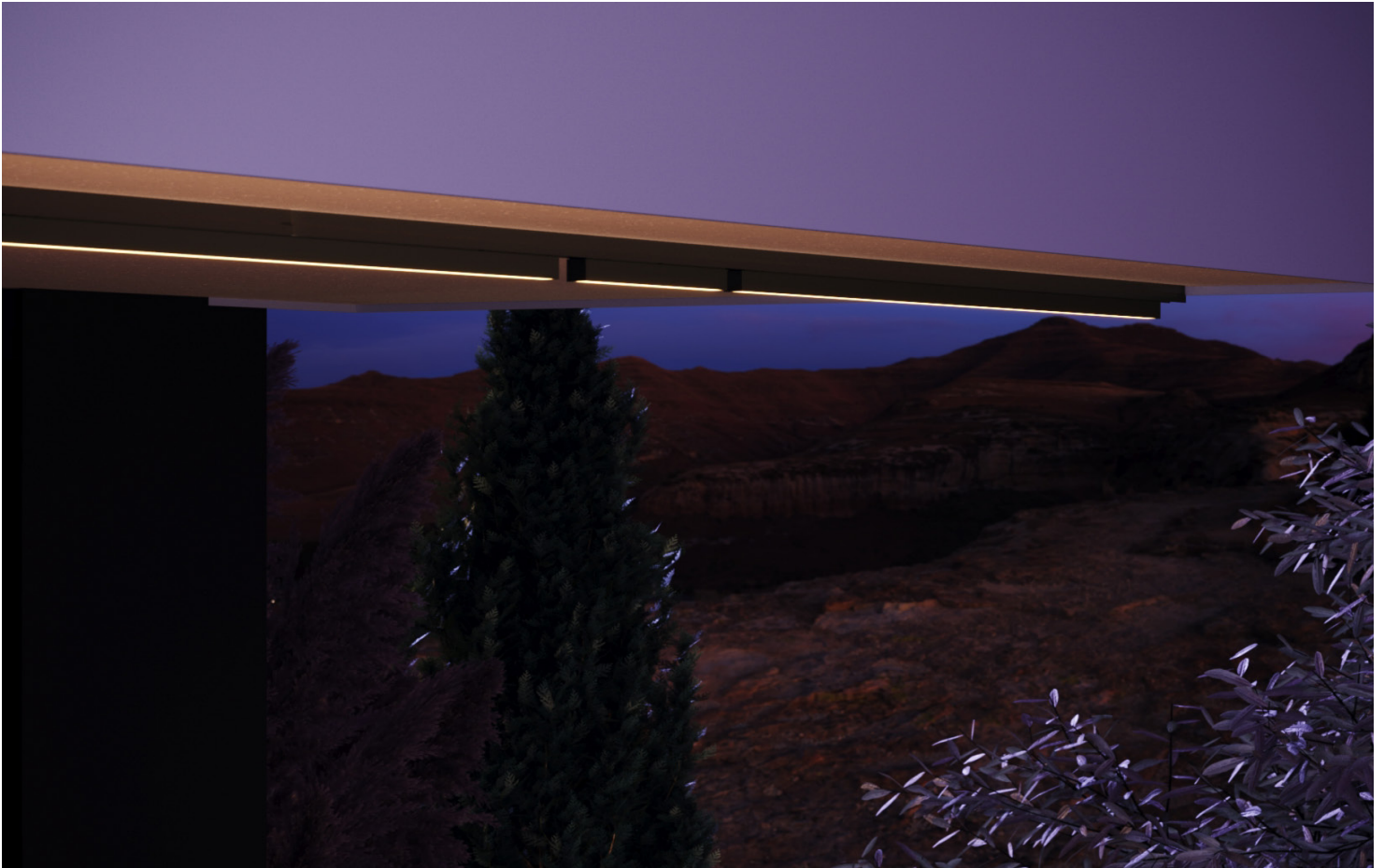
Exility IP – инновационная система освещения для организации основного, акцентного и декоративного освещения в интерьере и экстерьере. Благодаря высокой степени защиты IP64 система устойчива к пыли и влаге, что позволяет использовать её в помещениях с повышенной влажностью и на улице.

Система обеспечивает защиту IP64 за счёт специального штырькового крепления, которое при установке прокалывает токоведущий провод, создавая герметичное соединение с контактами светильников. Это решение сохраняет защитные свойства даже после многократного перемещения светильников.

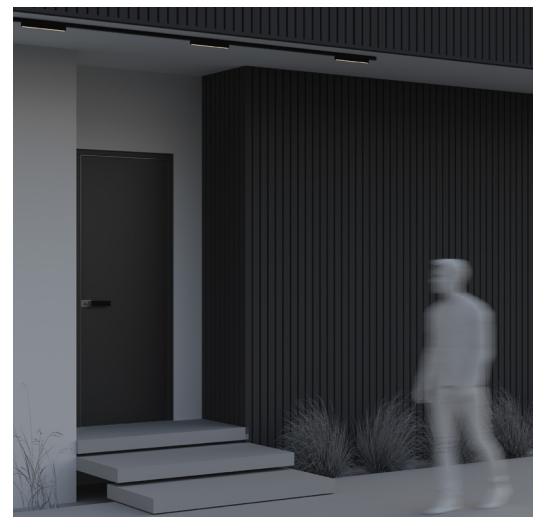
Система Exility IP – это современное решение для профессионального освещения, сочетающее функциональность, эстетику и высокую степень защиты.

2. КОМПЛЕКТАЦИЯ

2.1 УЛИЧНЫЕ ТРЕКОВЫЕ СВЕТИЛЬНИКИ BASIS



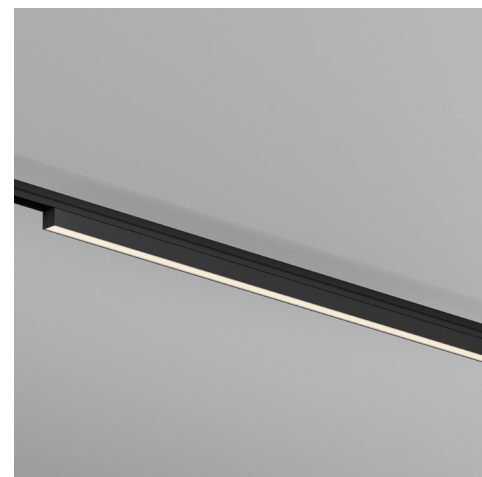
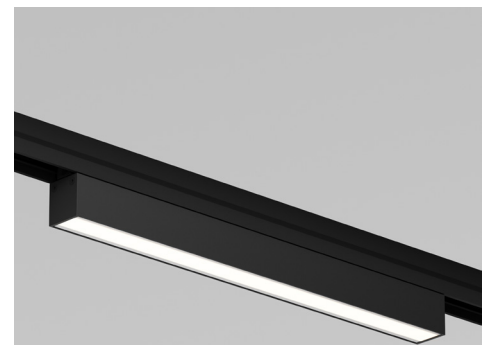
Трековые светильники Basis представляют собой профессиональное осветительное решение с экструдированным алюминиевым корпусом и матовым поликарбонатным рассеивателем, обеспечивающее высокое качество освещения благодаря светодиодам Brightlux с индексом цветопередачи CRI>90, степень защиты IP64 позволяет размещать светильники в помещениях с высокой влажностью или на улице. Ключевые преимущества включают превосходное качество освещения, долговечную конструкцию, широкую сферу применения и современный дизайн.



Артикул	O-TR02-1-S-12WB3K	O-TR02-1-S-12WB4K
Мощность, Вт	12	12
Источник света	LED	LED
Световой поток, Лм	800	800
Угол рассеивания, °	120	120
Цветовая температура, К	3000	4000
Напряжение, В	DC 48	DC 48
IP	64	64
CRI	90	90
Цвет	Черный	Черный
Ширина, мм	25	25
Высота, мм	48	48
Длина, мм	308	308
Диаметр, мм	-	-
Материал арматуры	Алюминий	Алюминий
Срок службы, ч	50 000 часов	50 000 часов
Гарантийный срок	5 лет	5 лет

Артикул	O-TR02-1-S-30WB3K	O-TR02-1-S-30WB4K
Мощность, Вт	30	30
Источник света	LED	LED
Световой поток, Лм	1750	1850
Угол рассеивания, °	120	120
Цветовая температура, К	3000	4000
Напряжение, В	DC 48	DC 48
IP	64	64
CRI	90	90
Цвет	Черный	Черный
Ширина, мм	25	25
Высота, мм	48	48
Длина, мм	1208	1208
Диаметр, мм	-	-
Материал арматуры	Алюминий	Алюминий
Срок службы, ч	50 000 часов	50 000 часов
Гарантийный срок	5 лет	5 лет

Артикул	O-TR02-1-S-24WB3K	O-TR02-1-S-24WB4K
Мощность, Вт	24	24
Источник света	LED	LED
Световой поток, Лм	1650	1600
Угол рассеивания, °	120	120
Цветовая температура, К	3000	4000
Напряжение, В	DC 48	DC 48
IP	64	64
CRI	90	90
Цвет	Черный	Черный
Ширина, мм	25	25
Высота, мм	48	48
Длина, мм	908	908
Диаметр, мм	-	-
Материал арматуры	Алюминий	Алюминий
Срок службы, ч	50 000 часов	50 000 часов
Гарантийный срок	5 лет	5 лет



2.2 УЛИЧНЫЕ ТРЕКОВЫЕ СВЕТИЛЬНИКИ POINTS



Светильники Points – это стильное и функциональное решение для освещения, идеально подходящее как для экстерьеров, так и для интерьеров.

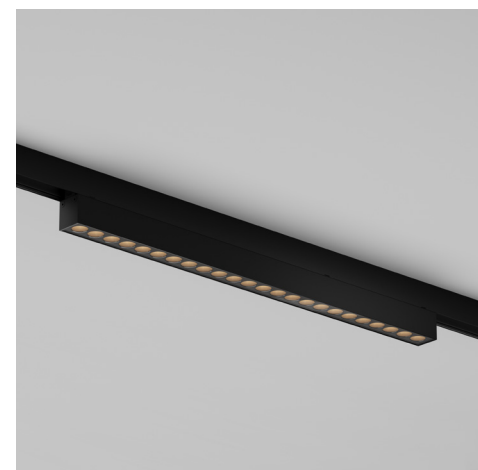
Предназначен для создания архитектуры света и акцентного освещения, позволяя подчеркнуть важные элементы пространства. Современный и лаконичный дизайн в универсальном черном цвете отлично вписывается в любые интерьеры и экстерьеры. Изготовлен из прочного алюминия, что обеспечивает долговечность и надежность. Светильники оснащены оптической системой, создающей эффект «Свет из ниоткуда». Представлены в классическом черном цвете, что позволяет им гармонично сочетаться с различными стилями оформления. Компактные и элегантные формы, подходящие для организации освещения в самых разных пространствах. Степень защиты от пыли и влаги позволяет размещать светильники в помещениях с высокой влажностью и на улице.



Артикул	O-TR02-2-S-12WB3K	O-TR02-2-S-12WB4K
Мощность, Вт	12	12
Источник света	LED	LED
Световой поток, Лм	800	800
Угол рассеивания, °	36	36
Цветовая температура, К	3000	4000
Напряжение, В	DC 48	DC 48
IP	64	64
CRI	90	90
Цвет	Черный	Черный
Ширина, мм	25	25
Высота, мм	48	48
Длина, мм	224	224
Диаметр, мм	-	-
Материал арматуры	Алюминий	Алюминий
Срок службы, ч	50 000 часов	50 000 часов
Гарантийный срок	5 лет	5 лет

Артикул	O-TR02-2-S-18WB3K	O-TR02-2-S-18WB4K
Мощность, Вт	18	18
Источник света	LED	LED
Световой поток, Лм	1100	1050
Угол рассеивания, °	36	36
Цветовая температура, К	3000	4000
Напряжение, В	DC 48	DC 48
IP	64	64
CRI	90	90
Цвет	Черный	Черный
Ширина, мм	25	25
Высота, мм	48	48
Длина, мм	332	332
Диаметр, мм	-	-
Материал арматуры	Алюминий	Алюминий
Срок службы, ч	50 000 часов	50 000 часов
Гарантийный срок	5 лет	5 лет

Артикул	O-TR02-2-S-24WB3K	O-TR02-2-S-24WB4K
Мощность, Вт	24	24
Источник света	LED	LED
Световой поток, Лм	1550	1350
Угол рассеивания, °	36	36
Цветовая температура, К	3000	4000
Напряжение, В	DC 48	DC 48
IP	64	64
CRI	90	90
Цвет	Черный	Черный
Ширина, мм	25	25
Высота, мм	48	48
Длина, мм	439	439
Диаметр, мм	-	-
Материал арматуры	Алюминий	Алюминий
Срок службы, ч	50 000 часов	50 000 часов
Гарантийный срок	5 лет	5 лет



2.3 УЛИЧНЫЕ ТРЕКОВЫЕ СВЕТИЛЬНИКИ FOCUS LED



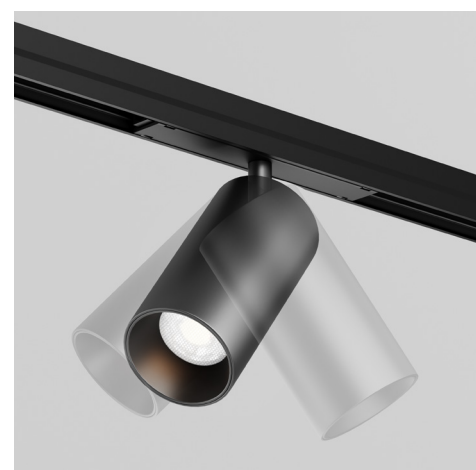
Светильники Focus Led – элегантное решение для создания направленного освещения для уличной системы освещения Exility IP. Современный дизайн отлично подходит для акцентного освещения в интерьерах и экстерьерах. Обеспечивает яркий и эффектный свет благодаря использованию премиальных материалов. Высокая степень защиты от пыли и влаги позволяет использовать светильник в помещениях с высокой влажностью и на улице.



Артикул	O-TR02-1-S-15WB3K	O-TR02-1-S-15WB4K
Мощность, Вт	15	15
Источник света	LED	LED
Световой поток, Лм	1200	1150
Угол рассеивания, °	36	36
Цветовая температура, К	3000	4000
Напряжение, В	DC 48	DC 48
IP	64	64
CRI	90	90
Цвет	Черный	Черный
Ширина, мм	120	120
Высота, мм	163	163
Длина, мм	167	167
Диаметр, мм	52	52
Материал арматуры	Алюминий	Алюминий
Срок службы, ч	50 000 часов	50 000 часов
Гарантийный срок	5 лет	5 лет

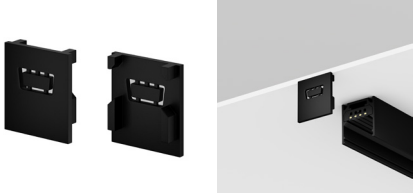
Артикул	O-TR02-1-S-20WB3K	O-TR02-1-S-20WB4K
Мощность, Вт	20	20
Источник света	LED	LED
Световой поток, Лм	1400	1550
Угол рассеивания, °	36	36
Цветовая температура, К	3000	4000
Напряжение, В	DC 48	DC 48
IP	64	64
CRI	90	90
Цвет	Черный	Черный
Ширина, мм	120	120
Высота, мм	163	163
Длина, мм	167	167
Диаметр, мм	65	65
Материал арматуры	Алюминий	Алюминий
Срок службы, ч	50 000 часов	50 000 часов
Гарантийный срок	5 лет	5 лет

Артикул	O-TR02-1-S-8WB3K	O-TR02-1-S-8WB4K
Мощность, Вт	8	8
Источник света	LED	LED
Световой поток, Лм	600	600
Угол рассеивания, °	36	36
Цветовая температура, К	3000	4000
Напряжение, В	DC 48	DC 48
IP	64	64
CRI	90	90
Цвет	Черный	Черный
Ширина, мм	80	80
Высота, мм	123	123
Длина, мм	167	167
Диаметр, мм	45	45
Материал арматуры	Алюминий	Алюминий
Срок службы, ч	50 000 часов	50 000 часов
Гарантийный срок	5 лет	5 лет

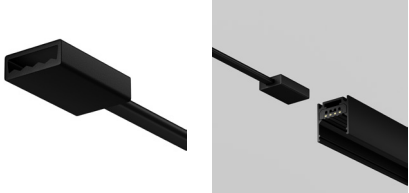


2.4 КОМПЛЕКТУЮЩИЕ

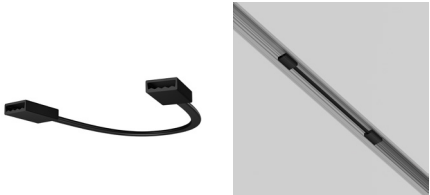
Комплект заглушек для алюминиевого профиля Exility IP 5 шт.

ЦВЕТ	АРТИКУЛ	
■ Черный	O-TR002-EC	


Провод питания для токоведущего провода Exility IP

ЦВЕТ	АРТИКУЛ	
■ Черный	O-TR002-HSP	

Гибкий коннектор для токоведущего провода Exility IP

ЦВЕТ	АРТИКУЛ	
■ Черный	O-TR002-SC	

Токоведущий провод Exility IP 5м и 10м

ЦВЕТ	АРТИКУЛ	
■ Черный	O-TR002-PW-10M	
■ Черный	O-TR002-PW-5M	

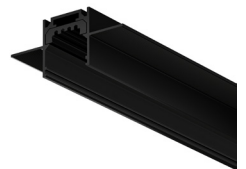
Накладной профиль Exility IP

ЦВЕТ	АРТИКУЛ	РАЗМЕР (ММ)
■ Черный	O-TR002OH-P-B2M	27x25x2000
■ Черный	O-TR002OH-P-B3M	27x25x3000



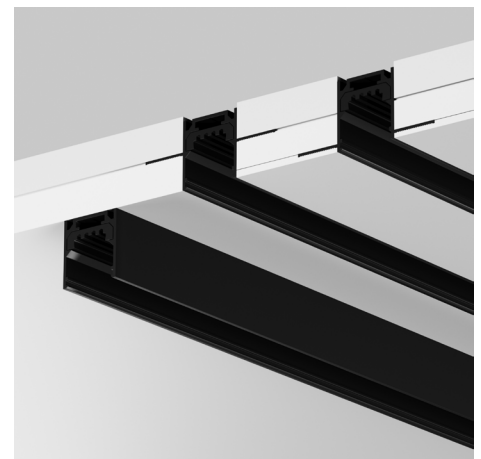
Встраиваемый профиль без фланца Exility IP

ЦВЕТ	АРТИКУЛ	РАЗМЕР (ММ)
■ Черный	O-TR002ED-P-B2M	27x60x2000
■ Черный	O-TR002ED-P-B3M	27x60x3000



Встраиваемый профиль с фланцем Exility IP

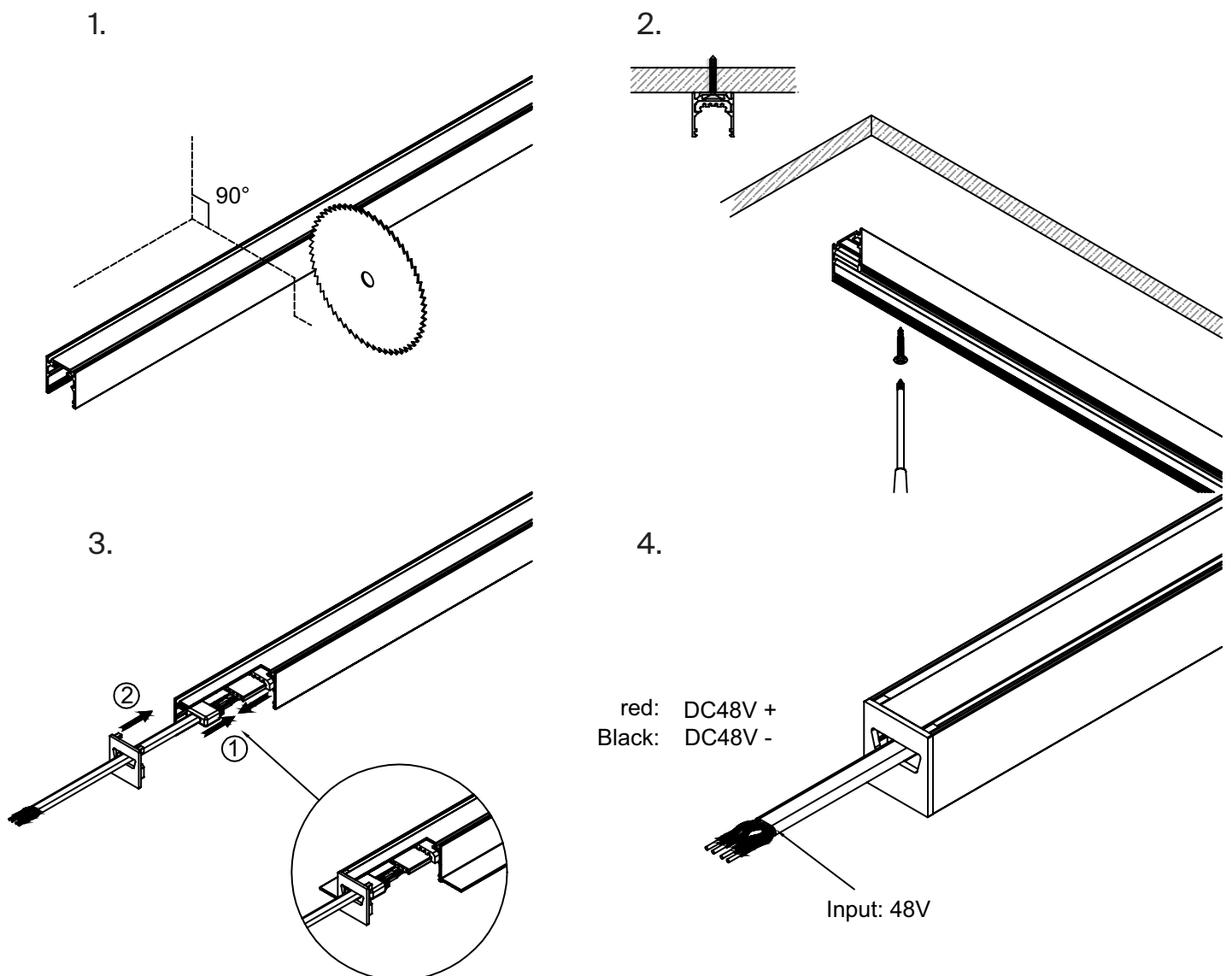
ЦВЕТ	АРТИКУЛ	РАЗМЕР (ММ)
■ Черный	O-TR002BF-P-B2M	27x60x2000
■ Черный	O-TR002BF-P-B3M	27x60x3000



3. СХЕМА СБОРКИ ПРОФИЛЯ И СВЕТОВОЙ ЛИНИИ

3.1 Накладной профиль O-TR0020H-P-B2M, O-TR0020H-P-B3M

Отрежьте профиль по размеру согласно вашему проекту. С помощью крепежных элементов смонтируйте профиль на монтажной поверхности, как указано на рисунке ниже. Вставьте токоведущий провод O-TR002-PW в профиль. Подключите провод питания O-TR002-HSP к токоведущему проводу O-TR002-PW и источнику питания 48 В. Включите электропитание.

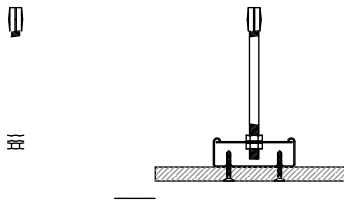


Внимание! Все монтажные и демонтажные работы проводить только при обесточенной сети.

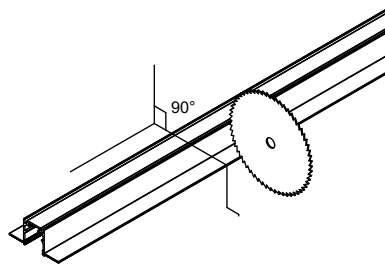
3.2 ВСТРАИВАЕМЫЙ ПРОФИЛЬ O-TR002BF-P-B2M, O-TR002BF-P-B3M под ГКЛ 9.5 или 12.5 мм.

1. Отрежьте профиль по размеру согласно вашему проекту. С помощью крепежных элементов смонтируйте листы ГКЛ на черновом потолке, смонтируйте профиль на листах ГКЛ и нанесите шпаклевку по уровню профиля, как указано на рисунке ниже. Вставьте токоведущий провод O-TR002-PW в профиль. Подключите провод питания OTR002-HSP к токоведущему проводу O-TR002-PW и источнику питания 48 В. Включите электропитание.

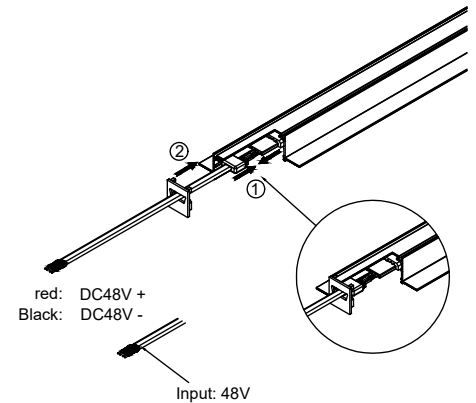
1.



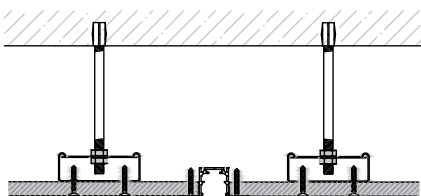
2.



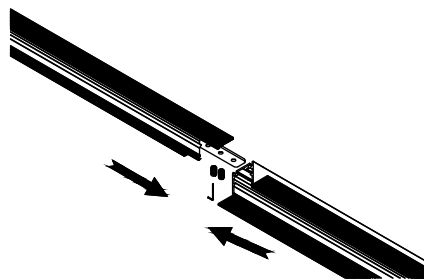
3.



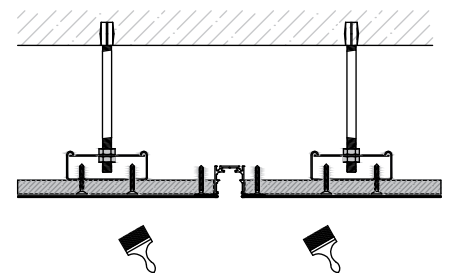
4.



5.



6.

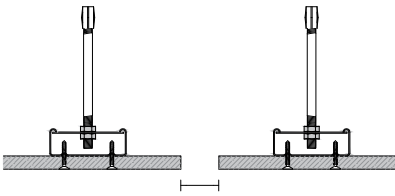


Внимание! Все монтажные и демонтажные работы проводить только при обесточенной сети.

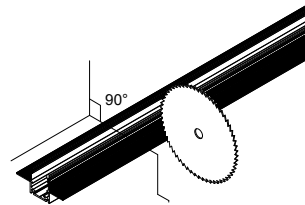
3.3 ВСТРАИВАЕМЫЙ ПРОФИЛЬ O-TR002ED-P-B2M, O-TR002ED-P-B3M под ГКЛ 12.5 мм.

1. Отрежьте профиль по размеру согласно вашему проекту. С помощью крепежных элементов смонтируйте листы ГКЛ на черновом потолке, смонтируйте профиль на листах ГКЛ и нанесите шпаклевку по уровню профиля, как указано на рисунке ниже. Подключите провод питания O-TR002-HSP к токоведущему проводу O-TR002-PW и источнику питания 48 В. Включите электропитание.

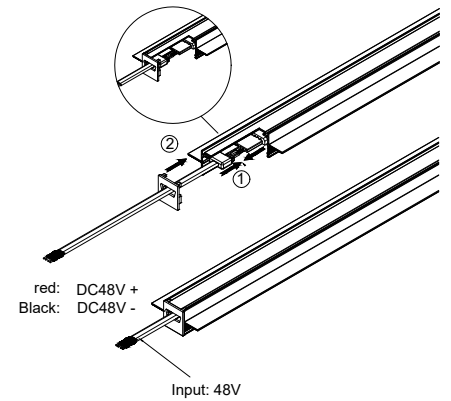
1.



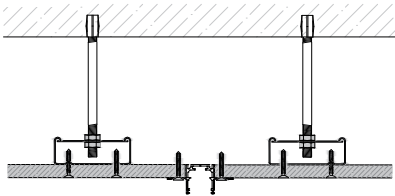
2.



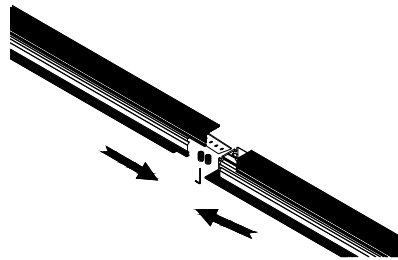
3.



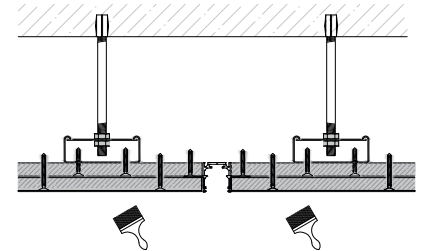
4.



5.



6.



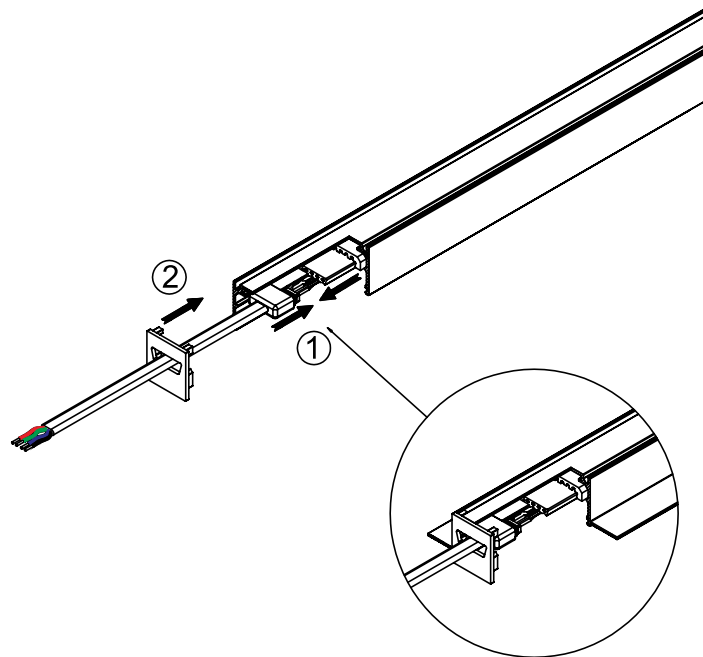
Внимание! Все монтажные и демонтажные работы проводить только при обесточенной сети.

4. СХЕМА СБОРКИ ПРОФИЛЯ И КОМПЛЕКТУЮЩИХ

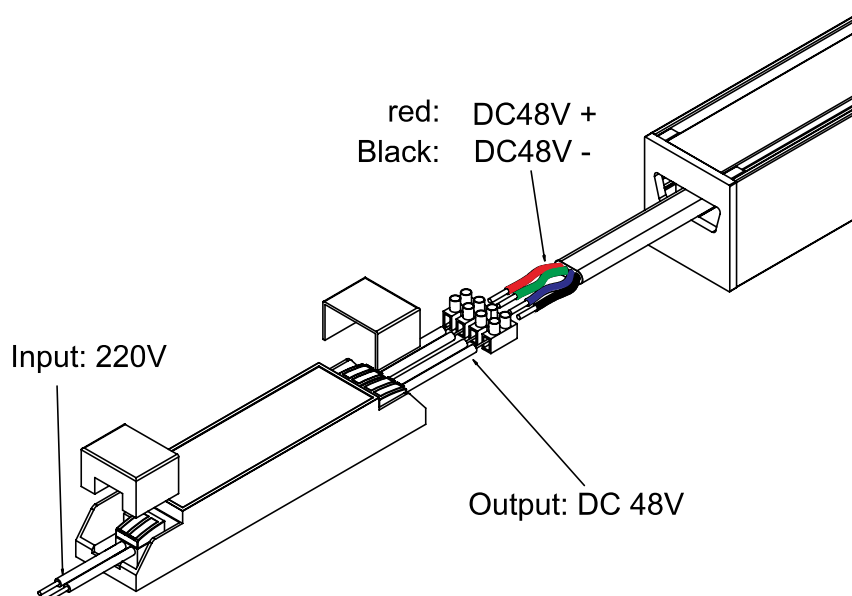
4.1 ПРОВОД ПИТАНИЯ ДЛЯ ТОКОВЕДУЩЕГО ПРОВОДА O-TR002-HSP 1.

Вставьте токоведущий провод O-TR002-PW в профиль. Подключите провод питания O-TR002-HSP к токоведущему проводу O-TR002-PW, как указано на рисунке ниже. Подключите источник питания 48 В к проводу питания (красный провод +, черный провод -). Подключите источник питания 48 В к электросети 230 В/50 Гц.

1.



2.

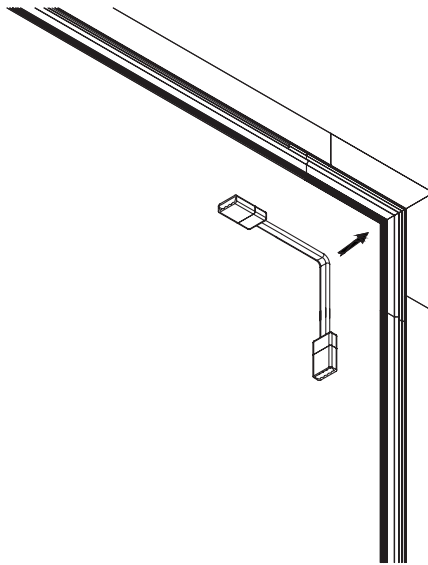


Внимание! Все монтажные и демонтажные работы проводить только при обесточенной сети.

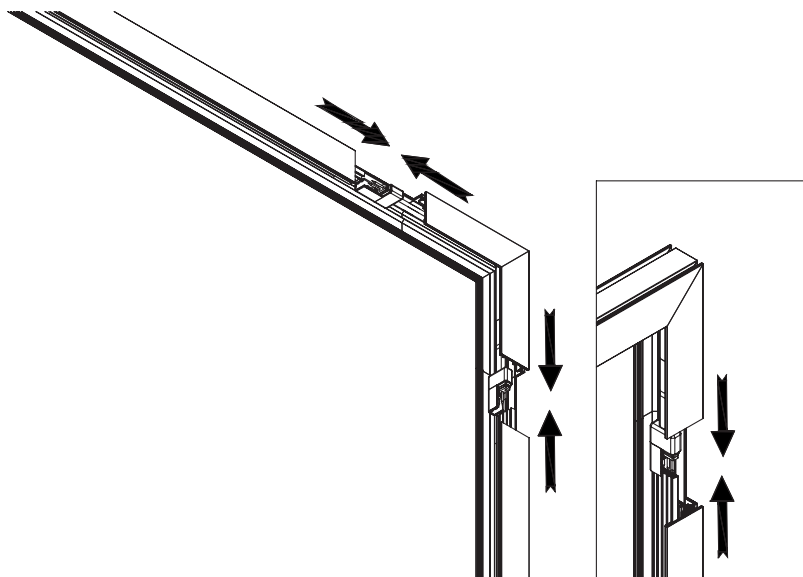
4.2 Гибкий коннектор для токоведущей ленты O-TR002-SC

1. Соберите похожую конструкцию, как на рисунке ниже. Вставьте токоведущие провода O-TR002-PW в профили. Подключите гибкий коннектор O-TR002-SC к токоведущим проводам O-TR002-PW для того, чтобы передавать питание от одного профиля к другому. Включите электропитание.

1.



2.



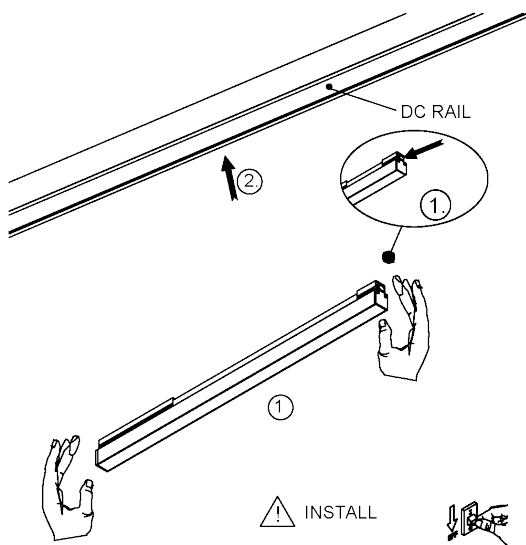
Внимание! Все монтажные и демонтажные работы проводить только при обесточенной сети.

5. СХЕМА УСТАНОВКИ СВЕТИЛЬНИКОВ В СИСТЕМУ

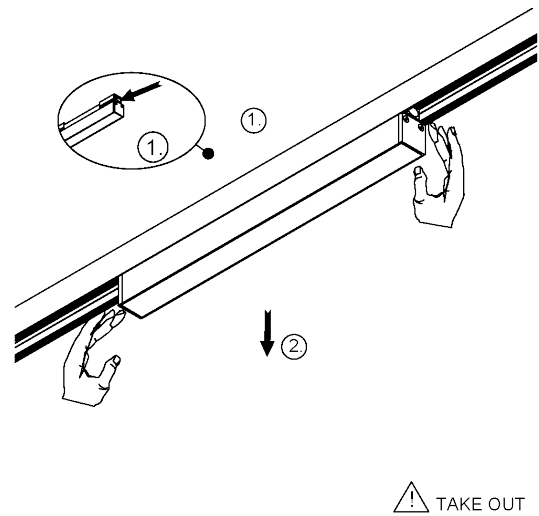
5.1. O-TR02-1-S-12WB

Выключите электропитание. Нажмите на пружинный фиксатор светильника и вставьте светильник до конца в профиль. Включите электропитание.

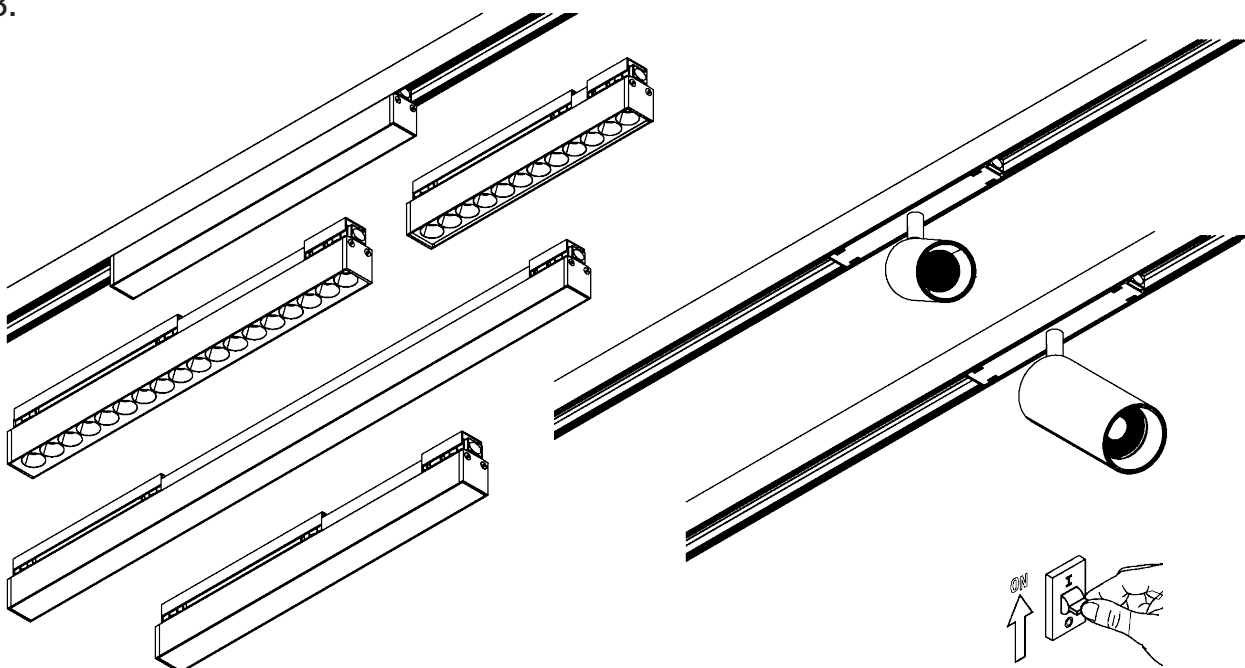
1.



2.



3.



6. ВОЗМОЖНЫЕ НЕИСПРАВНОСТИ

Неисправность	Причина	Методы устранения
Светильник не работает	Нет контакта в соединениях	Установите светильник на шинопровод до полного контакта адаптера с токоведущими жилами Проверьте контакты подключения вводного кабеля, примыкание контактов ввода питания к шинопроводу и др. соединения.
	Светильник неисправен	Обратитесь к продавцу для замены по гарантии
Светильник мигает или тускло светится в выключенном состоянии	Для управления цепью освещения установлен выключатель с подсветкой клавиш, или используется датчик движения (освещенности)	Замените выключатель на модель без подсветки клавиш, либо в конструкции которого имеется добавочный резистор. Используйте датчик движения (освещенности) только с релейным выходом
Нестабильное свечение, мерцание, посторонний звук	В цепи питания установлен регулятор яркости (диммер)	Исключите регулятор яркости из цепи, замените его выключателем
	Неисправен источник питания	Обратитесь к продавцу для гарантийного обслуживания или замены

6.1 ТЕХНИКА БЕЗОПАСНОСТИ

1. Все монтажные и демонтажные работы проводить только при обесточенной сети;
2. Запрещена эксплуатация системы без источника питания. Не допускается подключение шинопровода напрямую в сеть переменного тока 230 В/50 Гц - это приведет к выходу из строя коннектора и светильников;
3. При формировании трековой системы не превышать более 80% от общей номинальной мощности источника питания;
4. Запрещается эксплуатация изделия с поврежденным корпусом и с поврежденной изоляцией питающего кабеля;
5. Изделие предназначено только для эксплуатации внутри помещений;
6. Запрещается использовать изделие в помещениях с повышенной влажностью и с высоким содержанием пыли или аэрозольных частиц в воздухе;
7. Уход за изделием проводить сухой мягкой тканью при выключенном питании сети. Не использовать химически агрессивные чистящие средства.

6.2 ХРАНЕНИЕ

Хранение товара производится в упаковке и в помещении при отсутствии агрессивной среды. Температура хранения в диапазоне от -20°C до +70°C и относительной влажности воздуха не более 95%. Не допускается прямое воздействие влаги.

6.3 ТРАНСПОРТИРОВКА

Изделие в упаковке пригодно для транспортировки морским, железнодорожным, автомобильным и авиационным транспортом.

6.4 УТИЛИЗАЦИЯ

Изделие в своей конструкции не содержит токсичных и химически опасных соединений, поэтому подлежит правилам утилизации твердых бытовых отходов.

6.5 СЕРТИФИКАЦИЯ

Все компоненты системы при соблюдении всех правил, указанных в инструкции являются безопасными в эксплуатации и соответствуют всем требованиям технического регламента Таможенного Союза: ТР ЕАЭС 037/2016.

6.6 ГАРАНТИЙНЫЕ ОБЯЗАТЕЛЬСТВА

Гарантия на изделие составляет 60 месяцев со дня продажи, дата устанавливается на основании документов, устанавливающих факт продажи.

Гарантийное обслуживание производится при условии, что возникшая неисправность связана с дефектом, связанным с производством изделия, а также при условии соблюдения всех правил эксплуатации, транспортировки и хранения, приведенных в данной инструкции.

Гарантия не действительна в случаях: если изделие использовалось в целях, не соответствующих его прямому назначению; дефект возник после передачи товара потребителю и вызван неправильным или небрежным обращением, не соблюдением требований, приведенных в данной инструкции. А также в случаях воздействия непреодолимых сил, в т. ч.: пожара, наводнения, высоковольтных разрядов и др. стихийных бедствий, несчастных случаев и умышленных действий третьих лиц, повлекших неисправность изделия.

6.7 ИЗГОТОВИТЕЛЬ

Майтони ГмбХ, 98, Фельдстиге, Мюнстер, Германия, 48161

6.8 ИМПОРТЕР/УПОЛНОМОЧЕННОЕ ЛИЦО, ПРИНИМАЮЩЕЕ ПРЕТЕНЗИИ ПО КАЧЕСТВУ ПРОДУКЦИИ:

ООО «ФАКЕЛ», 117485, Россия, г. Москва, вн. тер. г. муниципальный округ Коньково, ул. Обручева, д. 30/1, стр. 1. info@maytoni.ru
www.maytoni.ru Разработано в Германии. Сделано в Китае.