

Оглавление

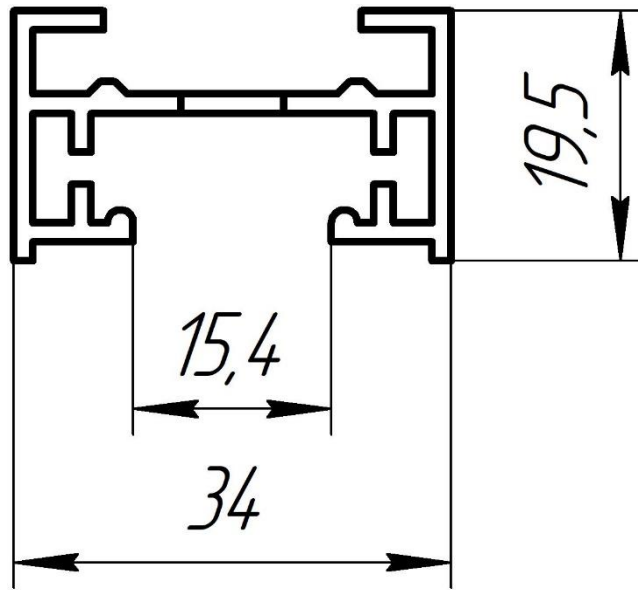
1. ОПИСАНИЕ И НАЗНАЧЕНИЕ УСТРОЙСТВА	4
1.1. Технические характеристики	4
2. ПРАВИЛА БЕЗОПАСНОЙ ЭКСПЛУАТАЦИИ	6
3. СХЕМА ВСТРАИВАЕМОГО МОНТАЖА	7
3.1. Элементы однофазной трековой системы для встраиваемого монтажа	8
3.2. Элементы однофазной трековой системы для встраиваемого монтажа	9
3.3. СХЕМА УСТАНОВКИ ВСТРАИВАЕМОГО ОДНОФАЗНОГО ШИНОПРОВОДА	6
4. Схема накладного и подвесного однофазного шинпровода	7
4.1. Элементы однофазной трековой системы для	8
4.2. Коннекторы для монтажа	8
4.3. Элементы однофазной трековой системы для	10
4.4. Элементы однофазной трековой системы для	11
5. СХЕМА УСТАНОВКИ НАКЛАДНОГО ОДНОФАЗНОГО ШИНОПРОВОДА	13
6. СХЕМА УСТАНОВКИ НАКЛАДНОГО ОДНОФАЗНОГО ШИНОПРОВОДА ПОДВЕСНЫМ СПОСОБОМ	14
7. СХЕМА УСТАНОВКИ НАКЛАДНОГО ОДНОФАЗНОГО ШИНОПРОВОДА С ПРОФИЛЕМ ДЛЯ НАТЯЖНОГО ПОТОЛКА	15
8. Дополнительные нагрузки и расположение крепежа	20
9. ПОДКЛЮЧЕНИЕ ОДНОФАЗНОГО ШИНОПРОВОДА К СЕТИ	21
10. ДОПОЛНИТЕЛЬНАЯ ИНФОРМАЦИЯ	22
10.1. Возможные неисправности и методы их устранения:	22
10.2. Хранение	22
10.3. Транспортировка	22
10.4. Утилизация	23
10.5. Сертификация	23
10.6. Гарантийные обязательства	23

1. ОПИСАНИЕ И НАЗНАЧЕНИЕ УСТРОЙСТВА

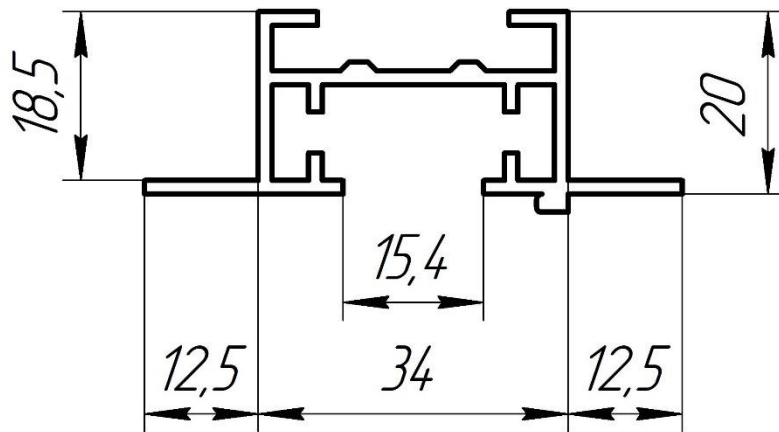
Шинопровод является основой для построения трековых систем освещения и предназначен для монтажа и подведения питания к трековым светильникам в сетях переменного тока с номинальным напряжением 220-240В/50Гц. Эксплуатация шинопровода допустима только внутри помещений при отсутствии агрессивной среды и посторонних аэрозольных частиц при температуре от 0°C до +50°C и относительной влажности не более 80%. Применимы варианты монтажа на стены и потолок, в штробы, специально подготовленные ниши из нормально воспламеняемых материалов. А также осуществим монтаж с использованием тросовых подвесов. Шинопровод поставляется сегментами длиной 1, 2 и 3 метра и круглый диаметром 1.2 и 1.5 метра. Допустимо отрезать сегменты и формировать конфигурации различной формы с использованием коннекторов.

1.1. Технические характеристики

Размеры	1м	2м	3м	Круглый (Ø 1.2м и 1.5м)
Модель	TRX001-111 TRX004-111	TRX001-112 TRX004-112	TRX001-113	TRX002-111 TRX003-111
Способ монтажа	Накладной/подвесной/встраиваемый			Накладной/подвесной
Степень защиты от влаги и пыли	IP20			
Климатическое исполнение	УХЛ4			
Температура эксплуатации	0°C - +50°C			
Материал	Алюминий			
Цвет	Черный/белый			
Номинальное напряжение	АС220-240В/50Гц			
Максимальный ток	10А			
Класс электробезопасности	I			



TRX001-11, TRX002-11, TRX003-11



TRX004-11

2. ПРАВИЛА БЕЗОПАСНОЙ ЭКСПЛУАТАЦИИ



Все работы по установке и монтажу должны производиться лицами, имеющие для этого соответствующие допуски и квалификацию. При необходимости обратитесь к квалифицированному электрику.

Все монтажные и демонтажные работы проводить только при обесточенной сети.

Запрещена эксплуатация шинпровода без провода защитного заземления. При формировании трековой системы не превышать суммарную токовую нагрузку потребителей в 10А (общая мощность светильников не более 2300Вт).

Не устанавливайте шинпровод на высоте ниже 2.5 метров, или в местах, где может произойти случайный контакт человека с шинпроводом.

Запрещается эксплуатация изделия с поврежденным корпусом и с поврежденной изоляцией питающего кабеля.

Изделие предназначено только для эксплуатации внутри помещений.

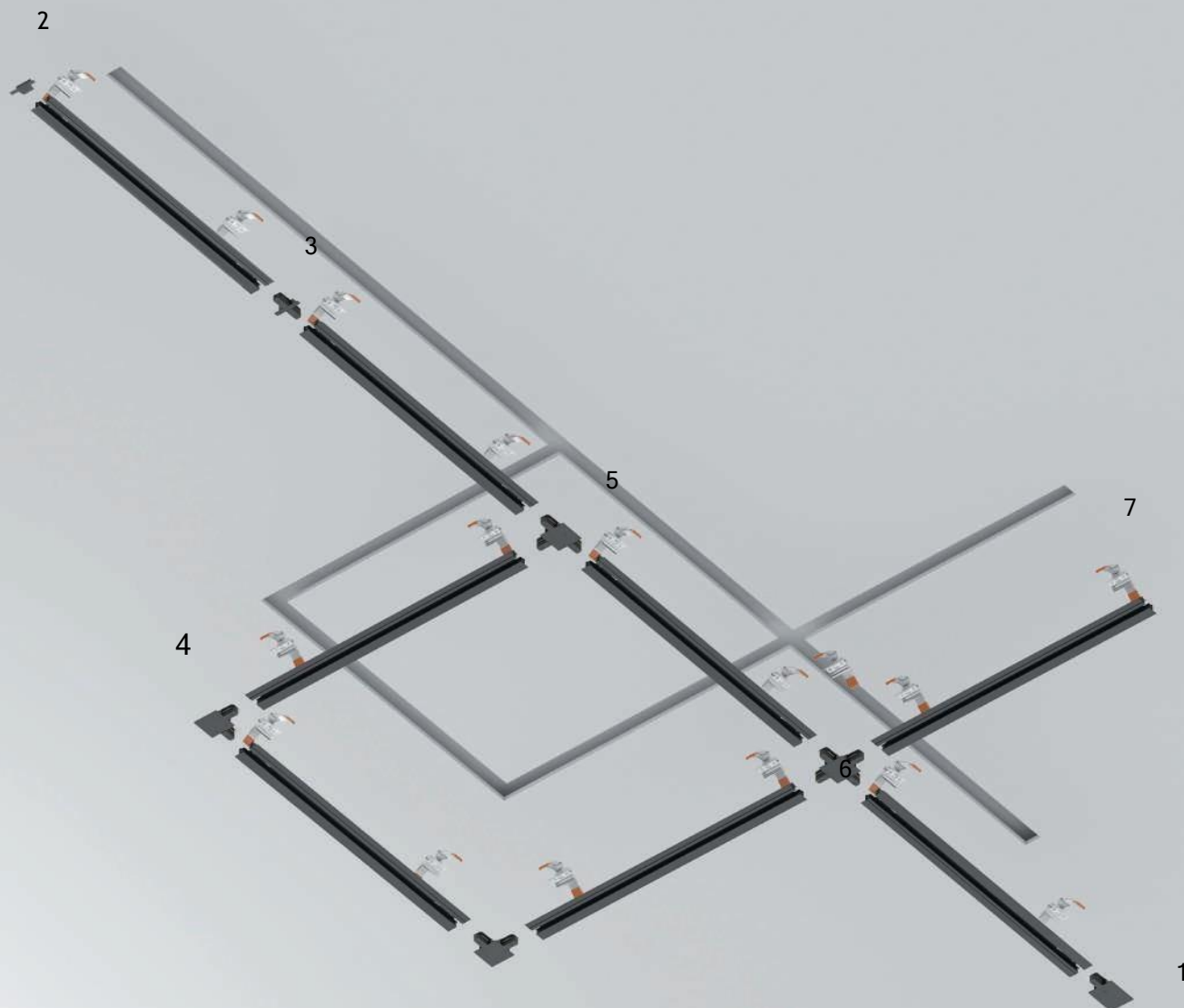
Запрещается использовать изделие в помещениях с повышенной влажностью и с высоким содержанием пыли или аэрозольных частиц в воздухе.

На 1м шинпровода рекомендуется устанавливать светильники с шагом не чаще чем в 25см.

Максимальная механическая нагрузка на подвесного монтажа не более 5 кгс.

Уход за изделием проводить сухой мягкой тканью при выключенном питании сети. Не использовать химически агрессивные чистящие средства.

3. СХЕМА ВСТРАИВАЕМОГО МОНТАЖА



1. Ввод питания
TRA002B-11B
TRA002B-11W

3. Прямой коннектор
TRA002C-11B
TRA002C-11W

5. Коннектор Т-образный
TRA002CT-11B
TRA002CT-11W

7. Пружинный держатель
TRA002HR-11B

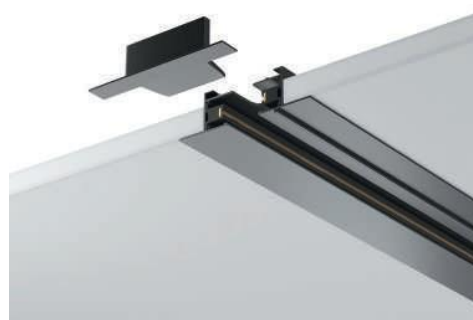
2. Заглушка
TRA002EC-11B
TRA002EC-11W

4. Коннектор L-образный
TRA002CL-11B
TRA002CL-11W

6. Коннектор X-образный
TRA002CX-11B
TRA002CX-11W

3.1. Элементы однофазной трековой системы для встраиваемого монтажа

ЭЛЕМЕНТ СИСТЕМЫ	ЦВЕТ	АРТИКУЛ	РАЗМЕРЫ
ШИНОПРОВОД В КОМПЛЕКТЕ ВВОД ПИТАНИЯ И ЗАГЛУШКА	■ ЧЕРНЫЙ	TRX004-111B	H20 X W60 X L1000
	□ БЕЛЫЙ	TRX004-111W	H20 X W60 X L1000
	■ ЧЕРНЫЙ	TRX004-112B	H20 X W60 X L2000
	□ БЕЛЫЙ	TRX004-112W	H20 X W60 X L2000
ВВОД ПИТАНИЯ	■ ЧЕРНЫЙ	TRA002B-11B	20 X 60 X 117
	□ БЕЛЫЙ	TRA002B-11W	20 X 60 X 117
ЗАГЛУШКА	■ ЧЕРНЫЙ	TRA002EC-11B	20 X 60 X 37
	□ БЕЛЫЙ	TRA002EC-11W	20 X 60 X 37



3.2. Элементы однофазной трековой системы для встраиваемого монтажа

ПРЯМОЙ
КОННЕКТОР

■ ЧЕРНЫЙ TRA002C-11B 20 X 60 X 80

□ БЕЛЫЙ TRA002C-11W 20 X 60 X 80



УГЛОВОЙ
КОННЕКТОР

■ ЧЕРНЫЙ TRA002CL-11B 20 X 95 X 95

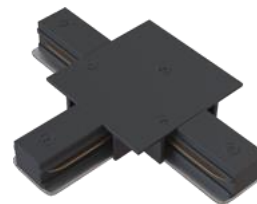
□ БЕЛЫЙ TRA002CL-11W 20 X 95 X 95



КОННЕКТОР
Т-ОБРАЗНЫЙ

■ ЧЕРНЫЙ TRA002CT-11B 20 X 95 X 130

□ БЕЛЫЙ TRA002CT-11W 20 X 95 X 130



КОННЕКТОР
Х-ОБРАЗНЫЙ

■ ЧЕРНЫЙ TRA002CX-11B 20 X 130 X 130

□ БЕЛЫЙ TRA002CX-11W 20 X 130 X 130



ПРУЖИННЫЙ
ДЕРЖАТЕЛЬ

■ СЕРЕБРО TRA002HR-11B 37 X 45 X 32

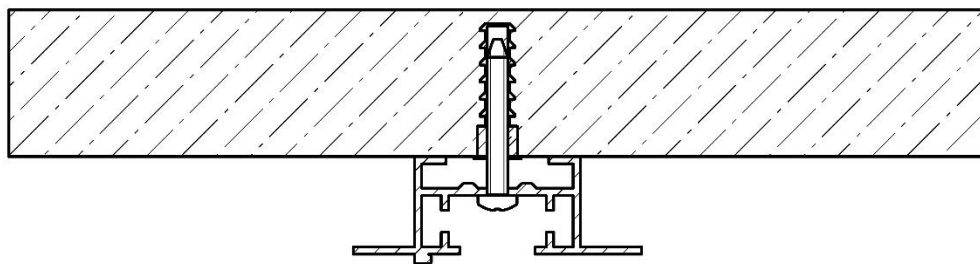


3.3. СХЕМА УСТАНОВКИ ВСТРАИВАЕМОГО ОДНОФАЗНОГО ШИНОПРОВОДА

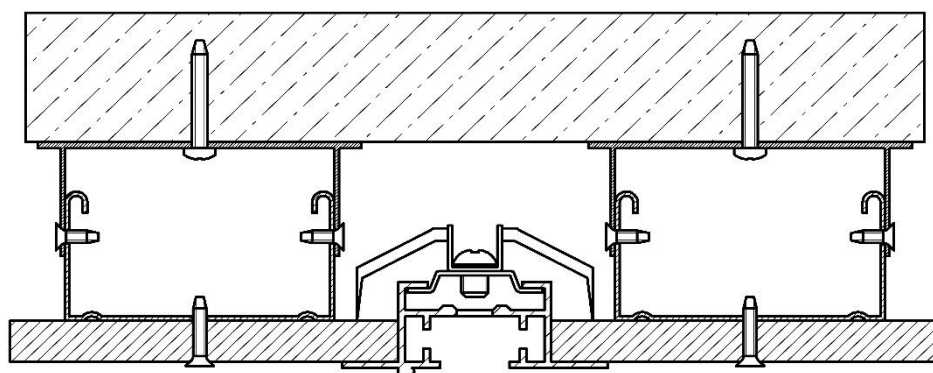
Встраиваемый однофазный шинопровод может быть установлен в штробу или специально подготовленную нишу, а также в подвесной потолок из ГКЛ.

При установке встраиваемого шинопровода подбирайте крепеж исходя из конструкции потолка.

УСТАНОВЛЕННЫЙ ШИНОПРОВОД
В ШТРОБУ ИЛИ НИШУ



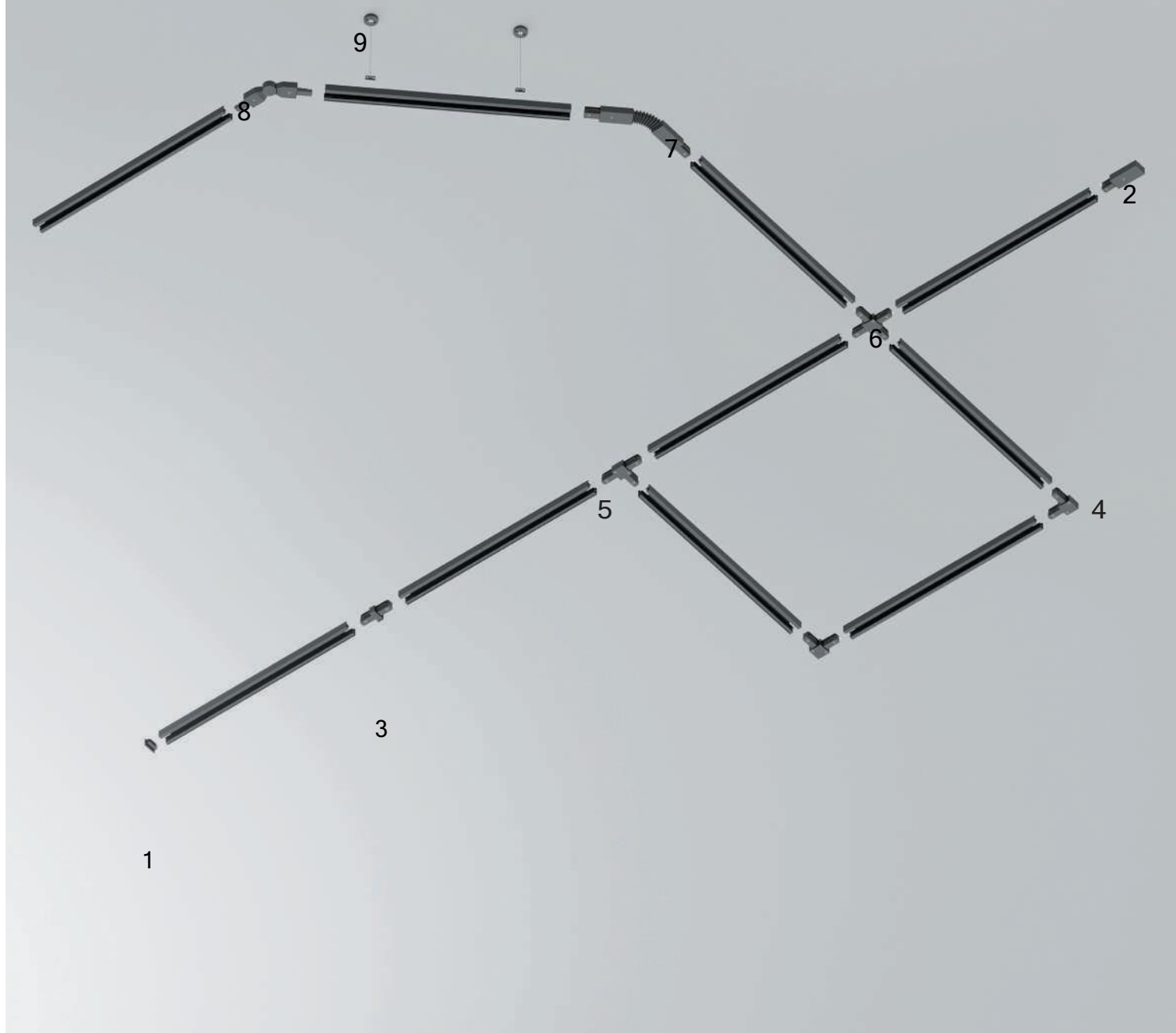
УСТАНОВЛЕННЫЙ ШИНОПРОВОД
В ПОТОЛОК ИЗ ГКЛ



ВНИМАНИЕ!

Для установки встраиваемого шинопровода в потолок из ГКЛ необходим дополнительный аксессуар – держатель TRA-002HR-11B. Правила установки держателей указаны в разделе «общие рекомендации и меры предосторожности».

4. Схема накладного и подвешного однофазного шинпровода



- | | | | | |
|---|---|---|--|--|
| 1. Заглушка
TRA001EC-11B
TRA001EC-11W | TRA001B-11W | TRA001CL-11B
TRA001CL-11W
TRA001CT-11W | 6. Гибкий коннектор
TRA001CF-11B
TRA001CF-11W | 8. Тросовый подвес
TRA001CW-11B
TRA001CW-11W |
| 2. Ввод питания
TRA001B-11B | 3. Прямой коннектор
TRA001C-11B
TRA001C-11W | 5. Коннектор X-образный
TRA001CX-11B
TRA001CX-11W | 7. Шарнирный коннектор
TRA001CS-11B
TRA001CS-11W | |
| | 4. Коннектор L-образный | | | |

4.1. Элементы однофазной трековой системы для накладного и подвесного монтажа

ЭЛЕМЕНТ СИСТЕМЫ	ЦВЕТ	АРТИКУЛ	РАЗМЕРЫ	
ШИНОПРОВОД ЗАГЛУШКА И ВВОД ПИТАНИЯ В КОМПЛЕКТЕ	<input checked="" type="checkbox"/> ЧЕРНЫЙ	TRX002-111B	Ø1200	В комплекте шарнирный коннектор.
	<input checked="" type="checkbox"/> ЧЕРНЫЙ	TRX003-111B	Ø1500	В комплекте два шарнирных коннектора.
ШИНОПРОВОД ЗАГЛУШКА И ВВОД ПИТАНИЯ В КОМПЛЕКТЕ	<input checked="" type="checkbox"/> ЧЕРНЫЙ	TRX001-111B	H20 X W34 X L1000	
	<input type="checkbox"/> БЕЛЫЙ	TRX001-111W	H20 X W34 X L1000	
	<input checked="" type="checkbox"/> ЧЕРНЫЙ	TRX001-112B	H20 X W34 X L2000	
	<input type="checkbox"/> БЕЛЫЙ	TRX001-112W	H20 X W34 X L2000	
	<input checked="" type="checkbox"/> ЧЕРНЫЙ	TRX001-113W	H20 X W34 X L3000	
	<input type="checkbox"/> БЕЛЫЙ	TRX001-113W	H20 X W34 X L3000	
ЗАГЛУШКА ТОРЦЕВАЯ	<input checked="" type="checkbox"/> ЧЕРНЫЙ	TRA001EC -11B	H23 X W23 X L38	
	<input type="checkbox"/> БЕЛЫЙ	TRA001EC -11W	H23 X W23 X L38	
ТРОСОВЫЙ ПОДВЕС	<input checked="" type="checkbox"/> ЧЕРНЫЙ	TRA001CW -11B	H32 X W32 X L2000	
	<input type="checkbox"/> БЕЛЫЙ	TRA001CW -11W	H32 X W32 X L2000	



4.2. Коннекторы для монтажа подвесных светильников на шинопровод

Коннектор
для трека
Unity*

■ ЧЕРНЫЙ	TRA010-1-A-B
□ БЕЛЫЙ	TRA010-1-A-W

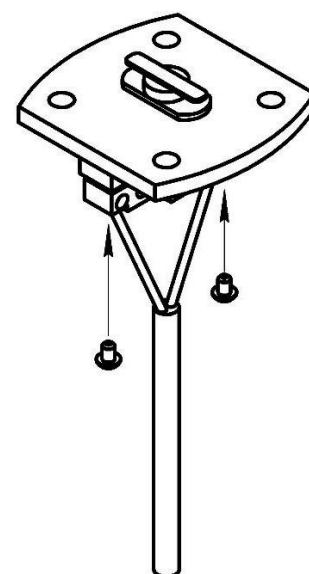
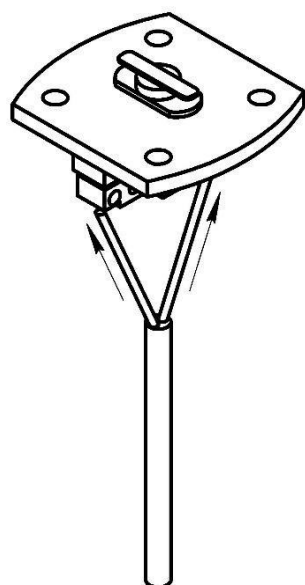
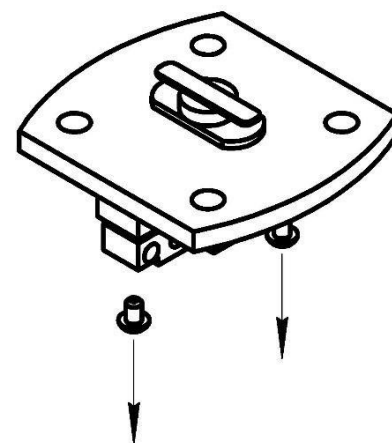
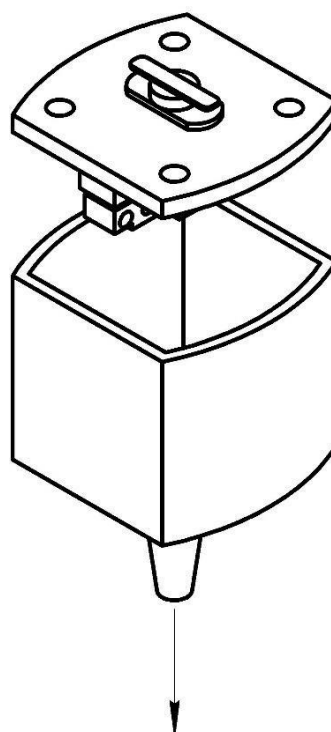
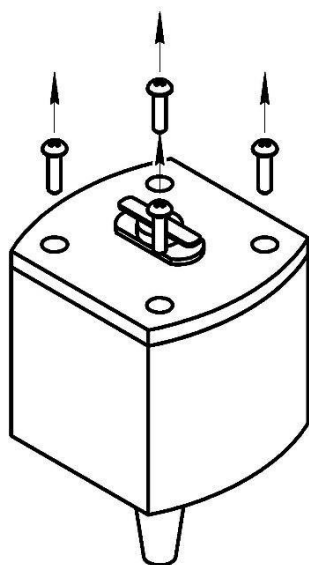
Коннектор
для трека
Unity*

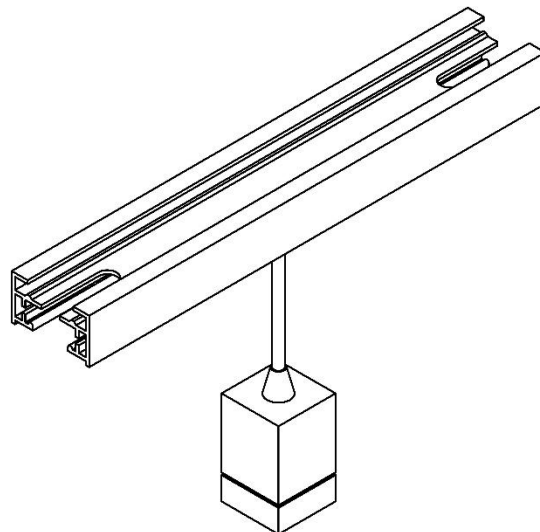
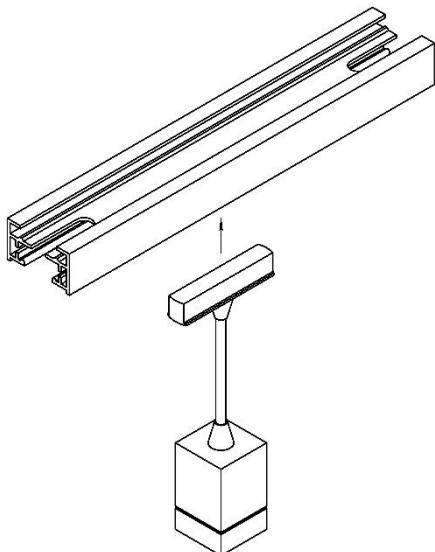
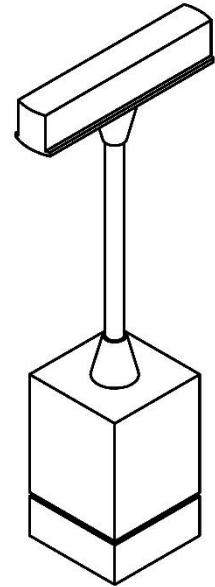
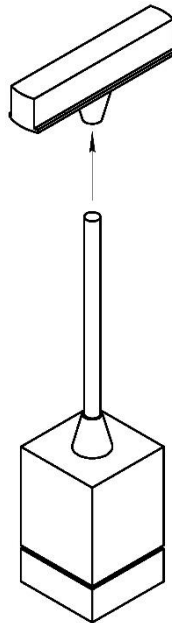
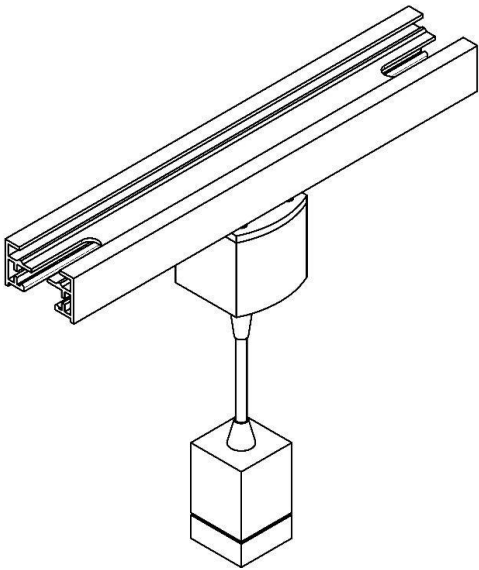
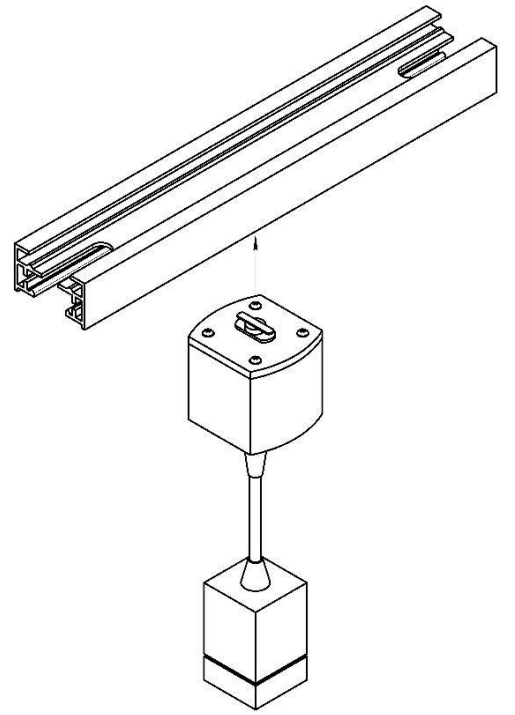
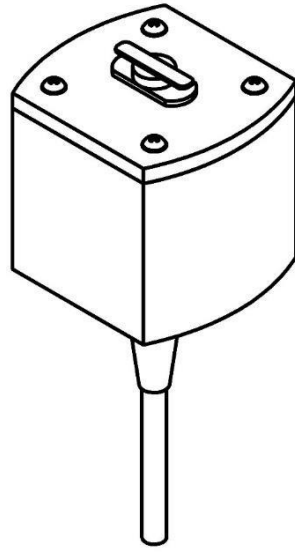
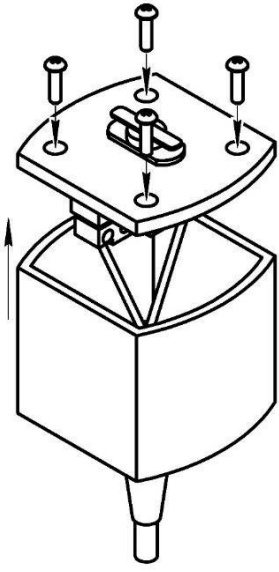
■ ЧЕРНЫЙ	TRA011-1-A-B
□ БЕЛЫЙ	TRA011-1-A-W



*Данные коннекторы предназначены для переделки подвесных потолочных светильников в подвесные трековые светильники. Для этого необходимо:

- 1) Разобрать коннектор для того, чтобы соединить провод с токоведущими контактами коннектора. Необходимо демонтировать потолочную чашу светильника и обрезать провод подвесного потолочного светильника до нужных размеров (этого делать необязательно, при условии, что Вас устраивает стандартная длина провода);
- 2) Расслабить зажимные винты токоведущих контактов коннектора;
- 3) Вставить провод в коннектор и подключить провода к токоведущим контактам коннектора. Зажать провод в коннекторе с помощью специального фиксатора на коннекторе;
- 4) Собрать коннектор в обратной последовательности.





4.3. Элементы однофазной трековой системы для накладного и подвесного монтажа

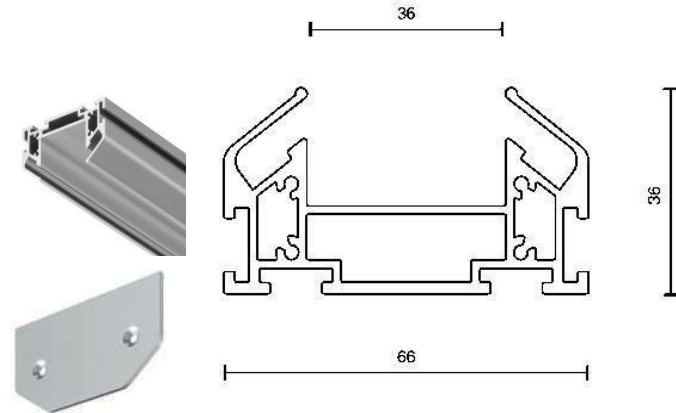
ВВОД ПИТАНИЯ	■ ЧЕРНЫЙ	TRA001B -11B	H22 X W38 X L112
	□ БЕЛЫЙ	TRA001B -11W	H22 X W38 X L112
ПРЯМОЙ КОННЕКТОР	■ ЧЕРНЫЙ	TRA001C -11B	H20 X W33 X L71
	□ БЕЛЫЙ	TRA001C -11W	H20 X W33 X L71
УГЛОВОЙ КОННЕКТОР	■ ЧЕРНЫЙ	TRA001CL -11B	H17 X W70 X L70
	□ БЕЛЫЙ	TRA001CL -11W	H17 X W70 X L70
ГИБКИЙ КОННЕКТОР*	■ ЧЕРНЫЙ	TRA001CF -11B	H20 X W35 X L280
	□ БЕЛЫЙ	TRA001CF -11W	H20 X W35 X L280
ПОВОРОТНЫЙ ШАРНИРНЫЙ КОННЕКТОР*	■ ЧЕРНЫЙ	TRA001CS -11B	H35 X W190 X L20
	□ БЕЛЫЙ	TRA001CS -11W	H35 X W190 X L20
КОННЕКТОР Т-ОБРАЗНЫЙ	■ ЧЕРНЫЙ	TRA001CT -11B	H70 X W17 X L106
	□ БЕЛЫЙ	TRA001CT -11W	H70 X W17 X L106
КОННЕКТОР Х-ОБРАЗНЫЙ	■ ЧЕРНЫЙ	TRA001CX -11B	H23 X W110 X L110
	□ БЕЛЫЙ	TRA001CX -11W	H23 X W110 X L110



*Через гибкий и шарнирный коннектор можно подвести питание.

4.4. Элементы однофазной трековой системы для накладного монтажа в натяжной потолок

ЭЛЕМЕНТ СИСТЕМЫ	ЦВЕТ	АРТИКУЛ	РАЗМЕР
ПРОФИЛЬ ДЛЯ НАКЛАДНОГО ШИНОПРОВОДА	■ СЕРЕБРО	TRA001MP-112S	2000мм
ЗАГЛУШКА К ПРОФИЛЮ*	■ СЕРЕБРО	TRA001MPEC-112S	2000мм
Уголок монтажный регулируемый, 2шт	■ СЕРЫЙ	TRA034ICL-SC-42S	
Комплект прямых соединителей, 2шт	■ СЕРЫЙ	TRA034C-SC-42S	
Соединитель угловой, 2шт**	■ СЕРЫЙ	TRA034CL-SC-42S	
Соединитель угловой вертикальный, 2шт**	■ СЕРЫЙ	TRA034ICL-MP	



Комплект регулируемых уголков для профиля. Предназначены для крепления профилей для трековых систем к потолку, при встраиваемом монтаже в натяжные потолки. Имеет продольный пропил для регулировки шинпровода по высоте относительно уголков. В состав комплекта входят два уголка и необходимый набор крепежа. Рекомендуемое количество: три комплекта на два метра.



Соединители прямые для механического соединения нескольких профилей в прямую линию. В комплект входят 2шт. соединителей и винты установочные. Для одного прямого соединения потребуется 2комплекта.



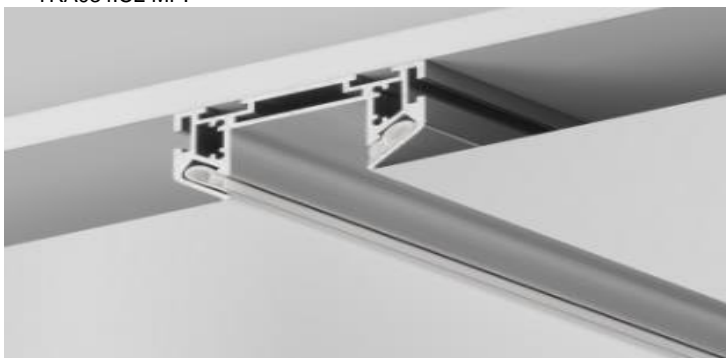
**Предназначены для соединения шинпровода под 90°. Шинпровода необходимо запилить под 45°.



**Предназначены для соединения шинпровода под 90°. Шинпровода необходимо запилить под 45°.

*Заглушки не требуются если профиль устанавливается от стены до стены. Если есть необходимость создать световую линию, заканчивающуюся, например посередине, нужно установить заглушку.

**Для одного углового соединения шинпровода на плоскости потребуется 1 комплект угловых соединителей TRA034CL-SC-42S, а также один комплект соединителей угловых вертикальных TRA034ICL-MP.

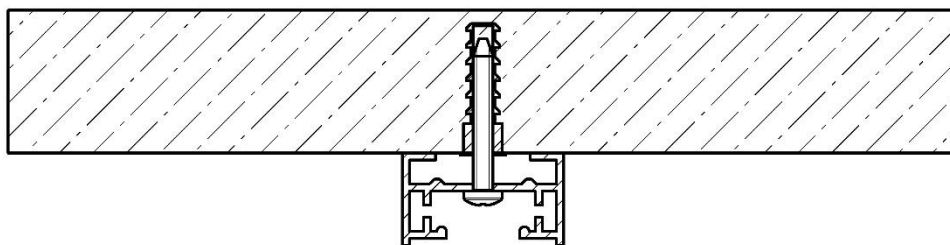


5. СХЕМА УСТАНОВКИ НАКЛАДНОГО ОДНОФАЗНОГО ШИНОПРОВОДА

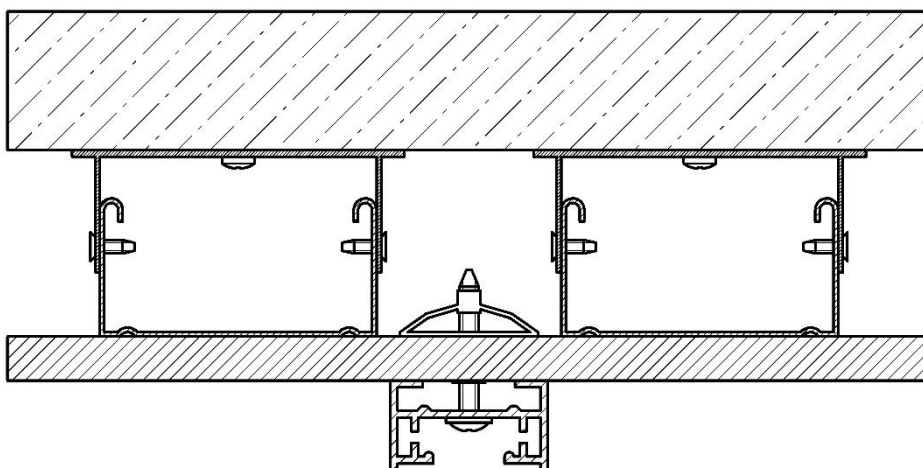
Накладной однофазный шинопровод может быть установлен на любую жесткую поверхность из нормально воспламеняемых материалов. При установке тщательно подготовьте и корректно разметьте монтажную поверхность чтобы избежать изгибов самой поверхности, которые могут привести к деформации шинопровода.

При установке накладного шинопровода подбирайте соответствующий крепеж, исходя из материала монтажной поверхности.

УСТАНОВЛЕННЫЙ ШИНОПРОВОД
НА БЕТОННЫЙ ПОТОЛОК



УСТАНОВЛЕННЫЙ ШИНОПРОВОД
НА ПОТОЛОК ИЗ ГК



ВНИМАНИЕ!

Не закручивайте винты на высоких оборотах шуруповерта и не затягивайте до упора, рискуете деформировать шинопровод. Правила установки крепежа указаны в разделе «Общие рекомендации и меры предосторожности»

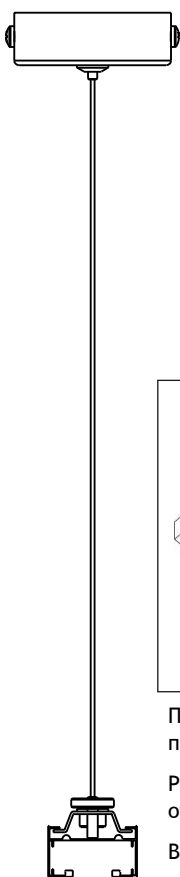
6. СХЕМА УСТАНОВКИ НАКЛАДНОГО ОДНОФАЗНОГО ШИНОПРОВОДА ПОДВЕСНЫМ СПОСОБОМ

Накладной однофазный шинопровод может быть установлен подвесным способом на бетонный потолок и подвесной потолок из ГКЛ, а также на другие типы потолков при условии обеспечения необходимых закладных элементов и достаточной прочности материалов, из которых они изготовлены.

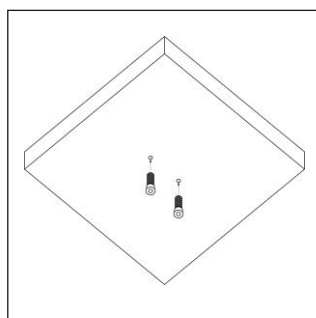
При установке накладного шинопровода подвесным способом подбирайте крепеж исходя из конструкции потолка

Для подвесного монтажа шинопровода необходимо использовать специальные комплекты подвесов TRA001CW-11B/TRA001CW-11W, состоящие из троса с концевым стопорным элементом, позволяющим регулировать его длину, скобы и потолочной чаши.

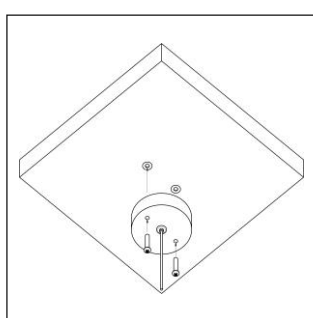
МОНТАЖ НАКЛАДНОГО ОДНОФАЗНОГО ШИНОПРОВОДА С ПОМОЩЬЮ ПОДВЕСНОГО КРЕПЛЕНИЯ



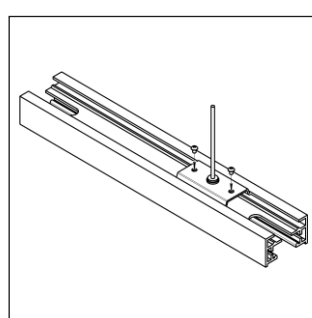
1. Распакуйте шинопровод и зрительно проверьте на возможные дефекты.
2. Разметьте в местах установки и подготовьте монтажные скобы для их последующей фиксации на шинопровode.
3. Закрепите потолочную чашу на потолке.
4. Проденьте трос в кангу на монтажной скобе, отрегулируйте длину.
5. Отрежьте лишнюю часть троса.
6. Зафиксируйте скобу на шинопровode винтами, расположенными сверху.
7. Проверьте уровнем горизонтальную плоскость, при необходимости выполните дополнительную регулировку длины тросов.



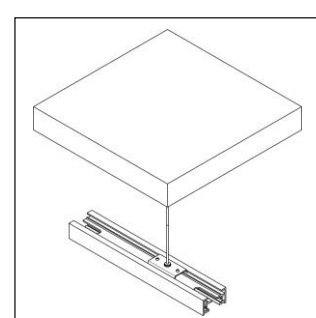
Подготовьте монтажную поверхность
Разметьте и просверлите отверстия
Вставьте дюбели в отверстия



Приложите потолочную чашу
Закрепите ее с помощью саморезов



Зафиксируйте скобу на шинопровode винтами, расположеннымисверху.



Отрегулируйте высоту установки с помощью канговых зажимов
Проденьте пластину в паз на тыльной стороне шинопровода
Зафиксируйте пластину винтами

ВНИМАНИЕ!

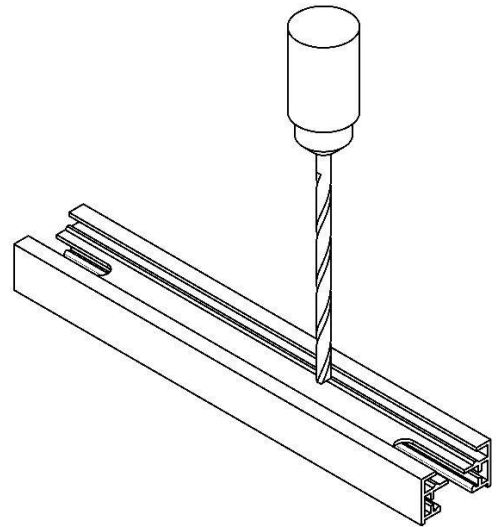
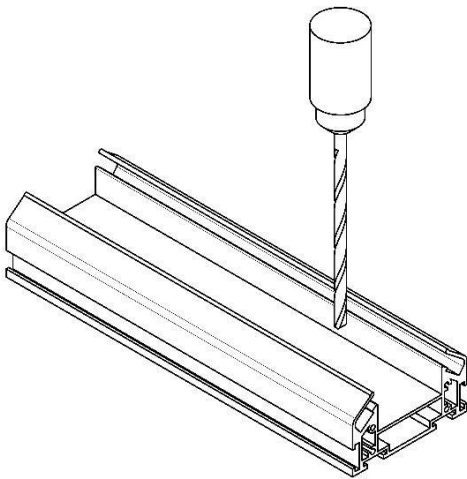
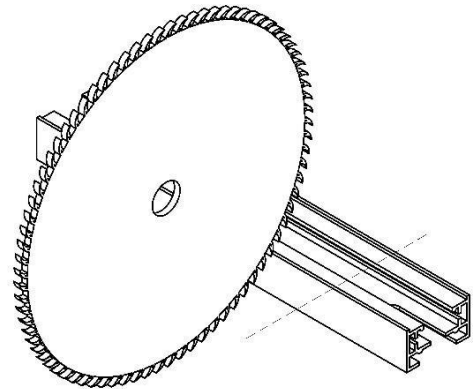
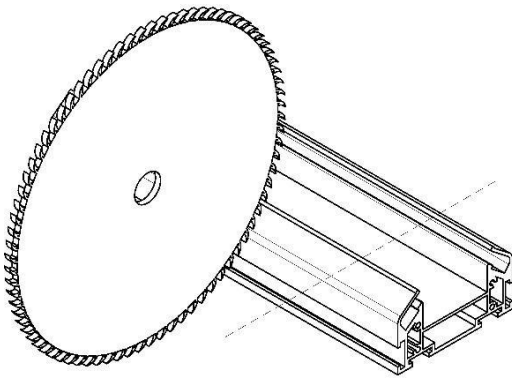
При подвесном монтаже нескольких соединенных отрезков шинопровода следует располагать их строго в горизонтальной плоскости, не допуская перекосов и неравномерного натяжения тросов. При подвесе круглого шинопровода минимальное количество тросов три, но при условии одинакового расстояния между ними. При выборе длинных контуров трекового освещения лучше выбрать трехфазную систему Trinity, так как она имеет более высокую степень жесткости в силу своей конструкции.

7. СХЕМА УСТАНОВКИ НАКЛАДНОГО ОДНОФАЗНОГО ШИНОПРОВОДА С ПРОФИЛЕМ ДЛЯ НАТЯЖНОГО ПОТОЛКА

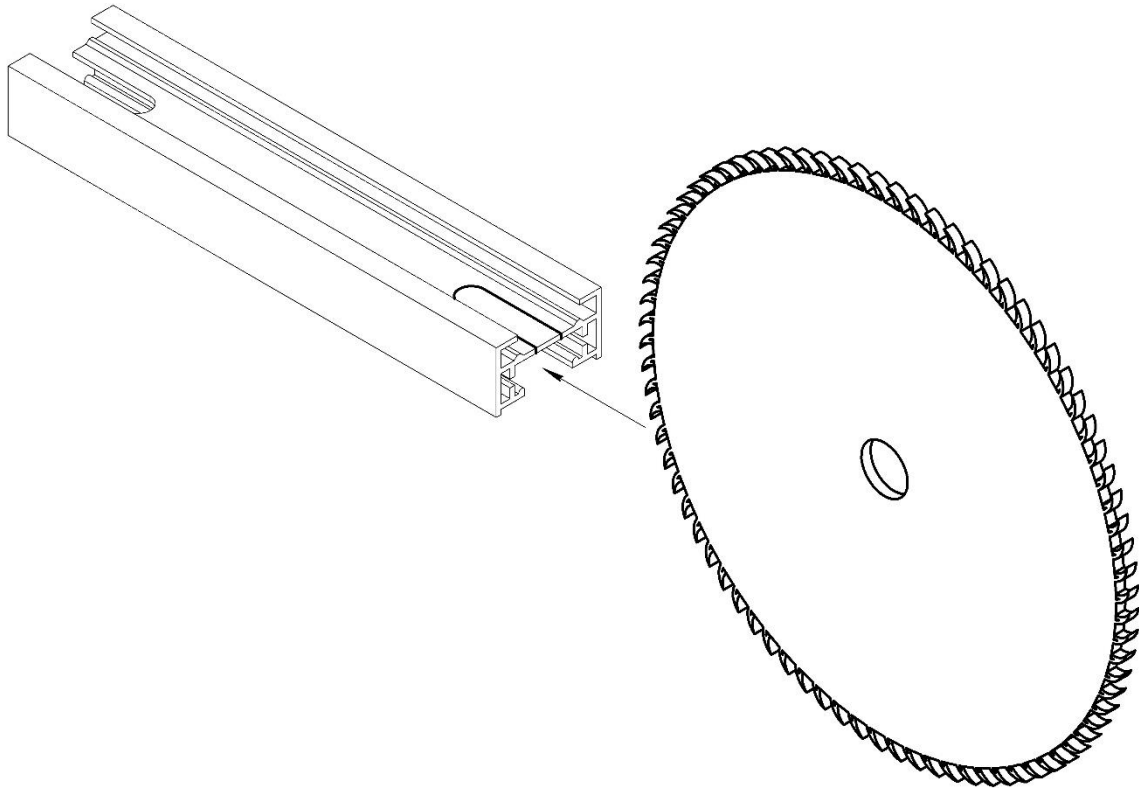
МОНТАЖ НАКЛАДНОГО
ОДНОФАЗНОГО ШИНОПРОВОДА
С ИСПОЛЬЗОВАНИЕМ ПРОФИЛЯ
ДЛЯ НАТЯЖНОГО ПОТОЛКА

Для осуществления данного варианта в дополнение к накладному шинопроводу приобретается профиль TRA001MP-112S и монтаж проводится следующим образом:

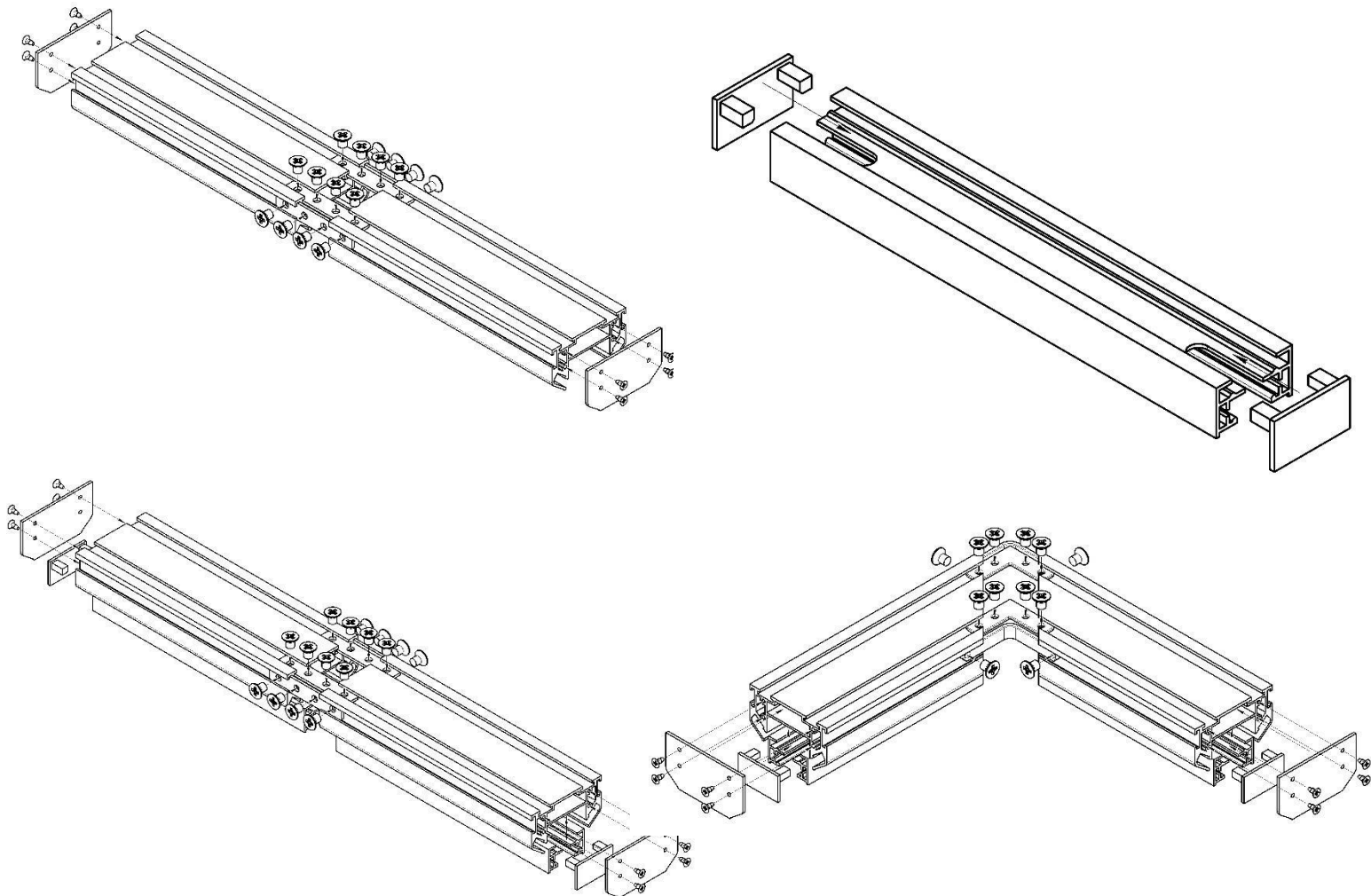
1. Нарезьте профиль и шинопровод необходимой длины.
2. Просверлите монтажные отверстия и отверстия для ввода кабеля.



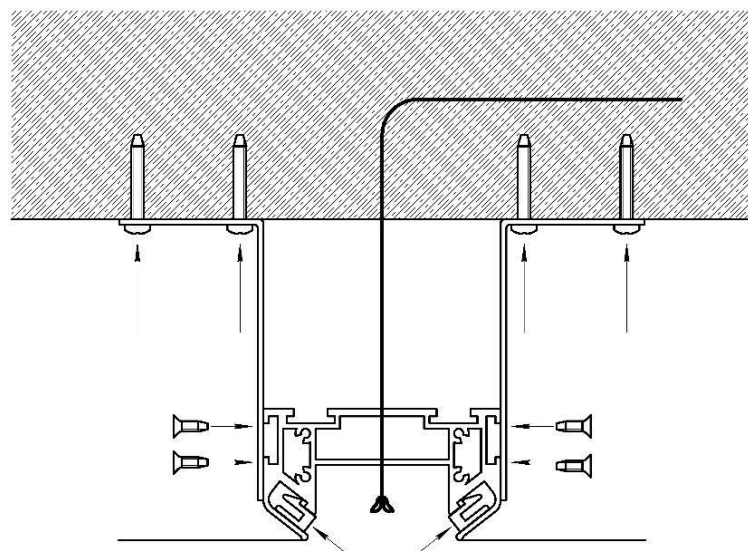
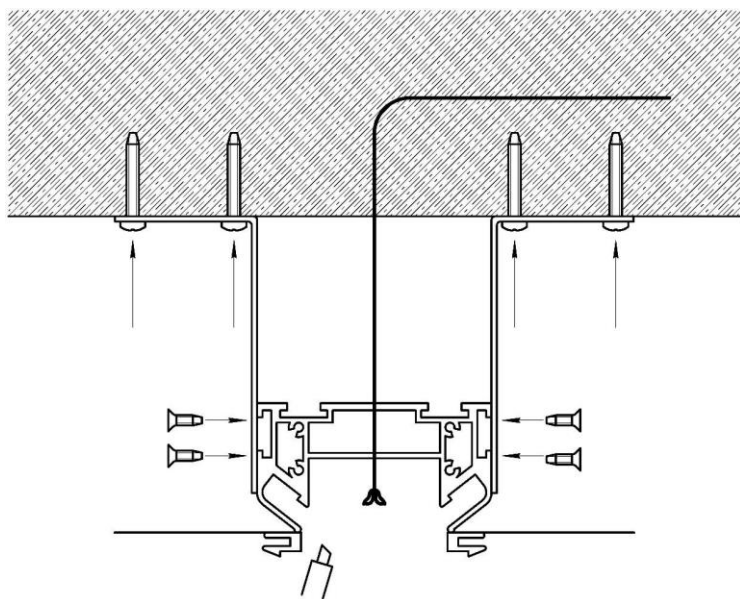
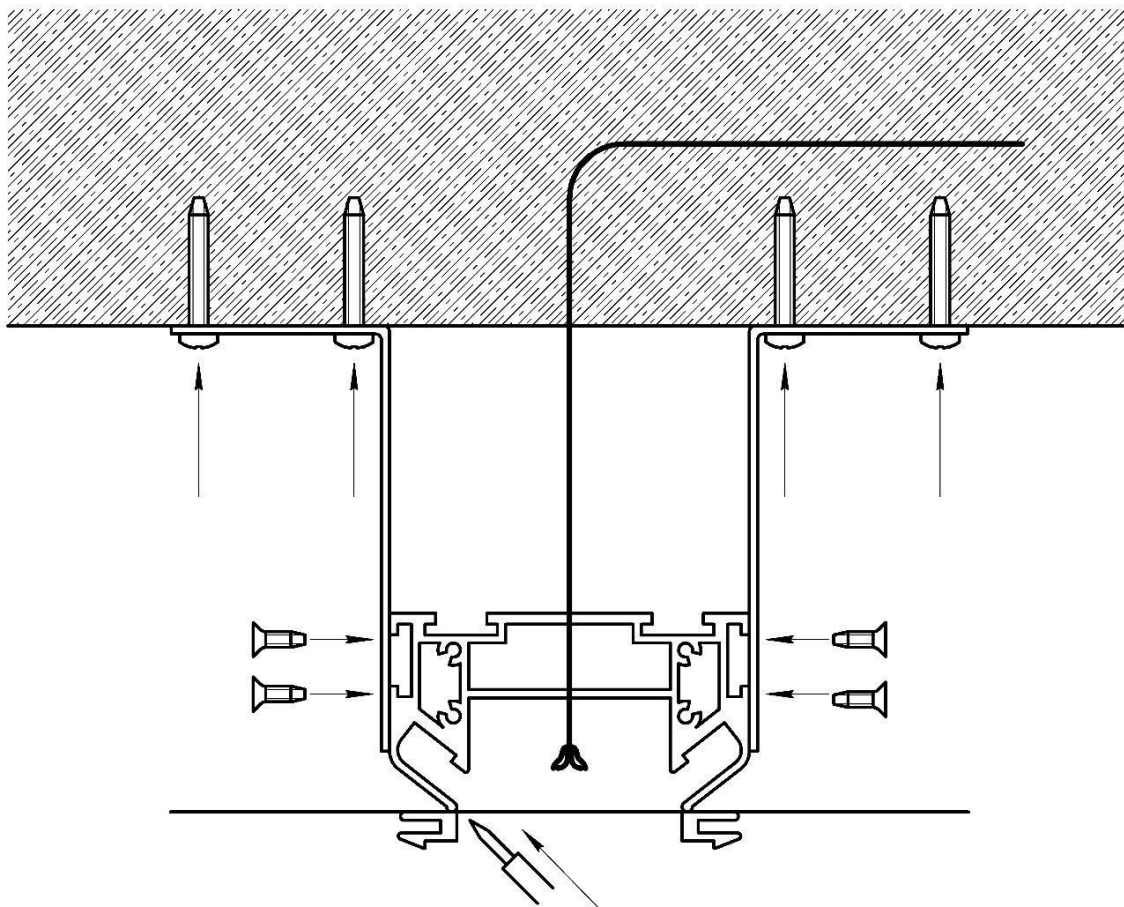
3. Сделайте прорез в шинпроводе для подключения ввода питания и разных коннекторов.



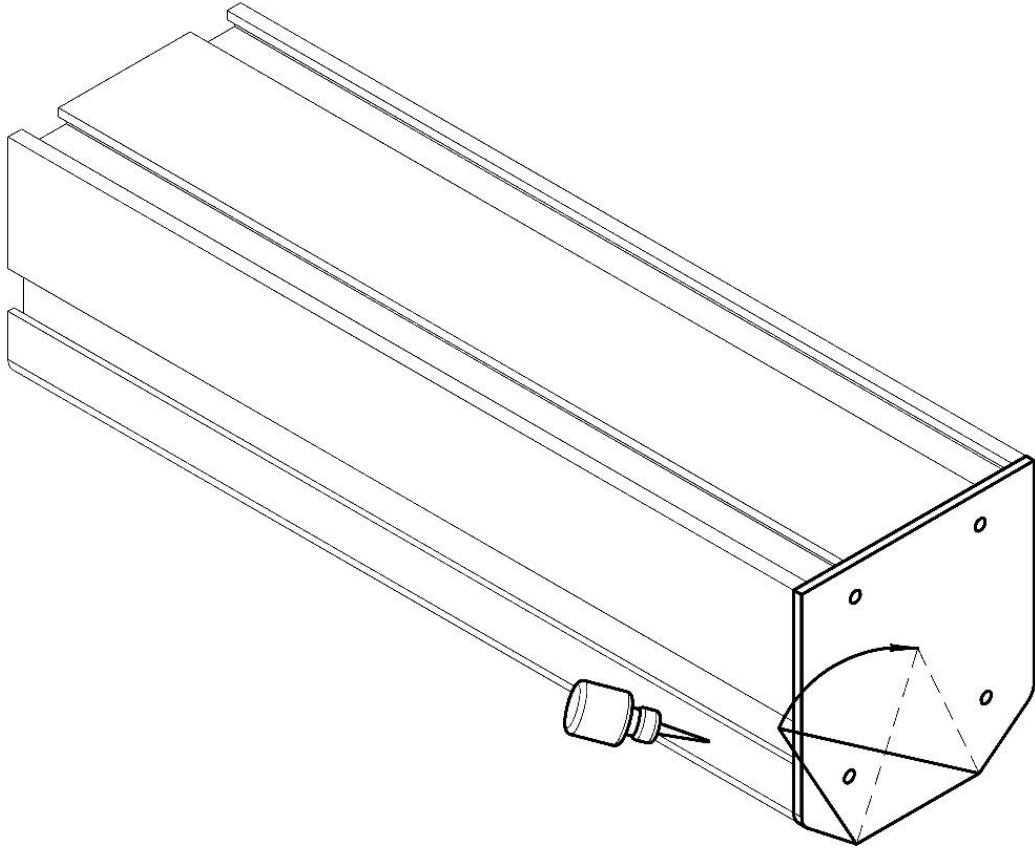
4. Соберите все части профиля и шинпровода если это требуется, установите заглушки.*



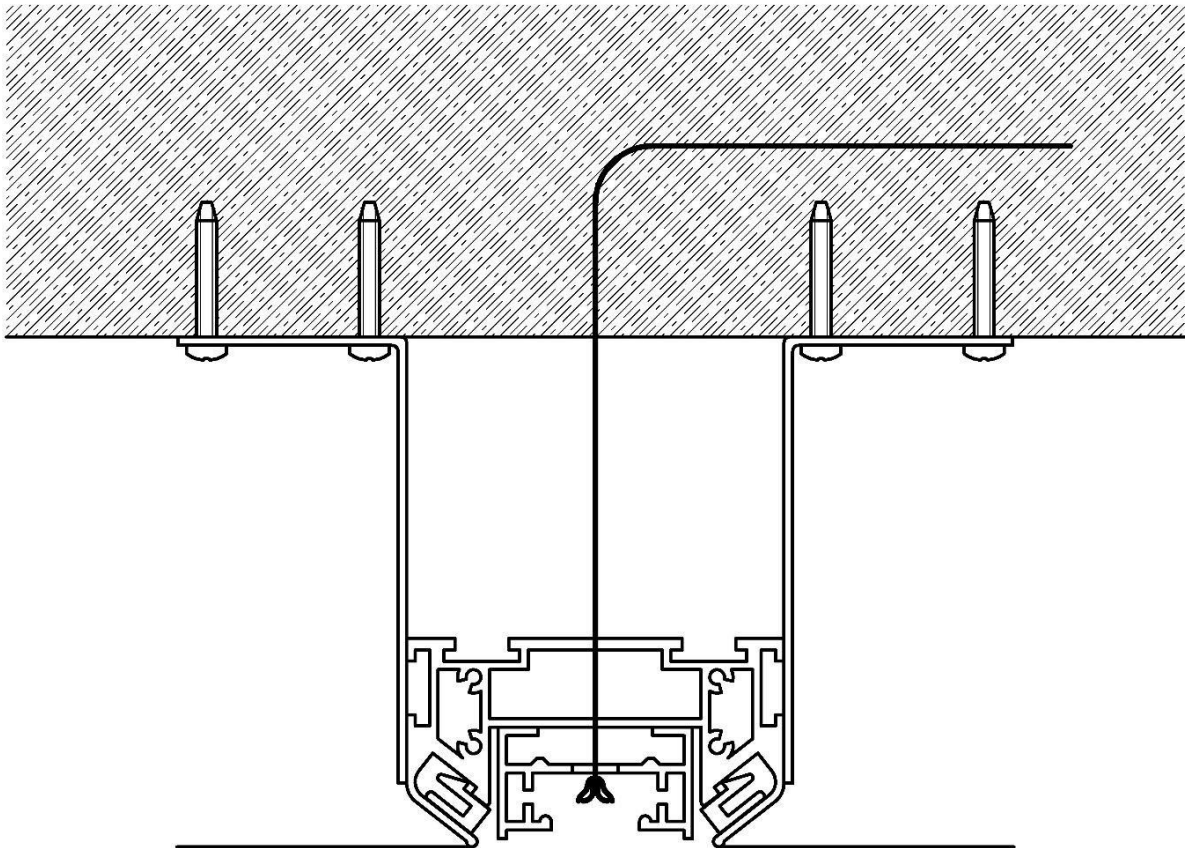
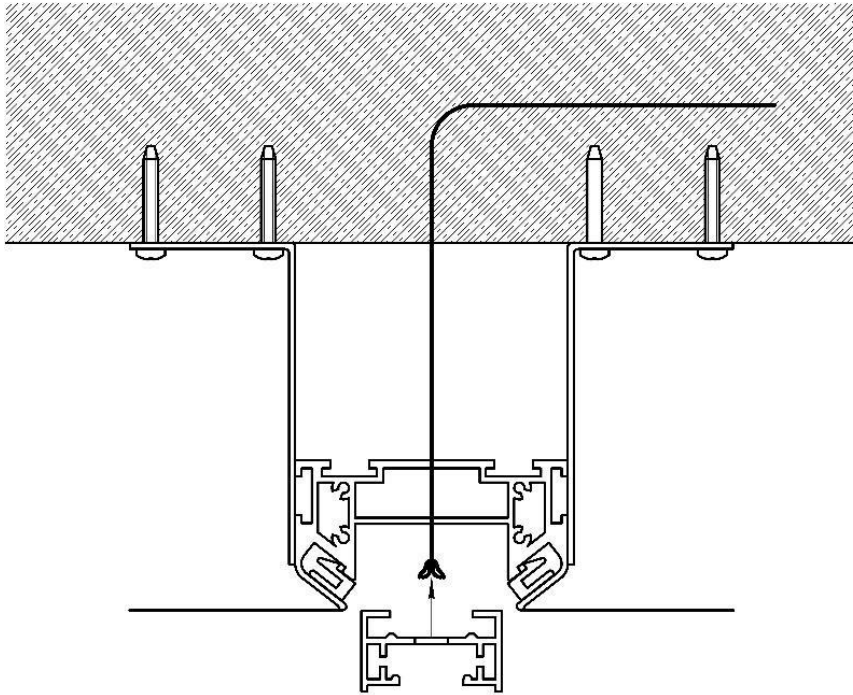
5. Закрепите профиль на поверхности с помощью монтажных уголков.
6. Натяните полотно потолка и проклейте края гарпунов по всей длине профиля.
7. Сделайте прорезь между гарпунами и вставьте их в пазы профиля.



8. Заправьте гарпуны в пазы профиля и проклейте торцы.



9. Установите шинопровод и закрепите его в профиле.
10. Шинопровод готов к эксплуатации и монтажу светильников на нем.

**ВНИМАНИЕ!**

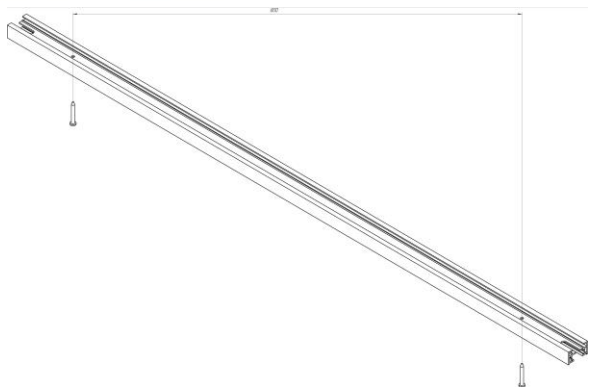
*Заглушки не требуются если профиль устанавливается от стены до стены.

Если есть необходимость создать световую линию, заканчивающуюся, например посередине, нужно установить заглушку.

Монтаж шинопровода с использованием данного профиля возможно только с применением ПВХ полотен для натяжного потолка. При использовании «Клинча» вместо «Гарпуна» возможно использование тканевого полотна.

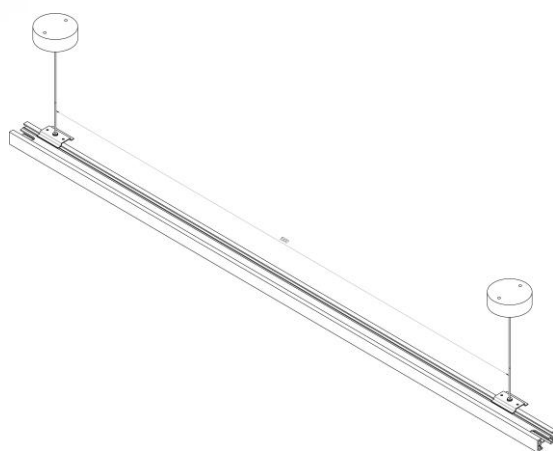
8. Дополнительные нагрузки и расположение крепежа

ПОДВЕСНОЙ МОНТАЖ



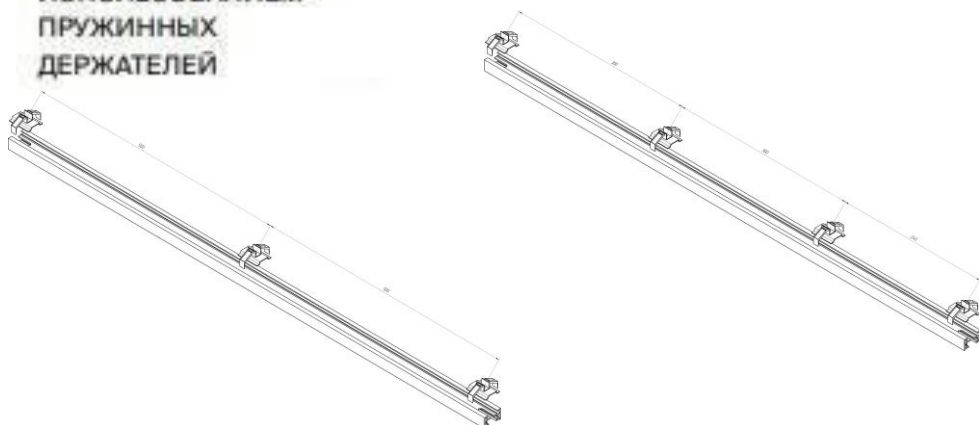
Расстояние между подвесными креплениями не более 1 м. Рекомендуемое расстояние между светильниками 25 см
Максимальная допустимая нагрузка на накладной шинопровод, установленный с использованием подвесных креплений, 10 кг на 1 метр. Для равномерного распределения веса светильников на моделях шинопровода TRX002-111 использовать 4 подвеса, для TRX003-111 - 6 подвесов.

МОНТАЖ НА ЖЕСТКУЮ ПОВЕРХНОСТЬ



Расстояние между креплениями к поверхности не более 80 см
Рекомендуемое расстояние между светильниками 25 см
Максимальная допустимая нагрузка на накладной шинопровод, установленный на жесткую поверхность, 10 кг на 1 метр. Для создания замкнутых неразрывных контуров можно использовать TRA001CF-11, TRA001CS-11 и организовывать через них ввод питания.

ВСТРАИВАЕМЫЙ МОНТАЖ С ИСПОЛЬЗОВАНИЕМ ПРУЖИННЫХ ДЕРЖАТЕЛЕЙ

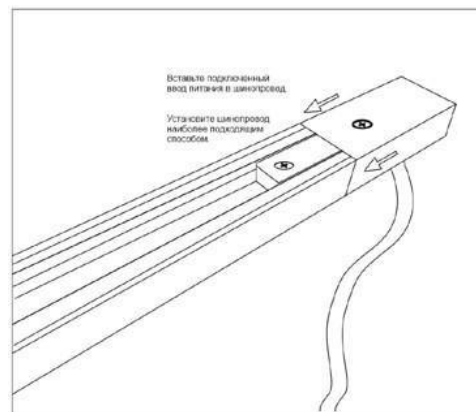
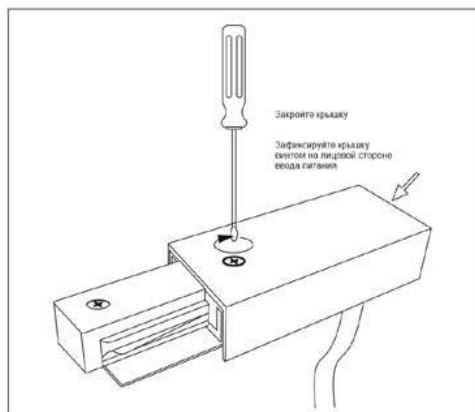
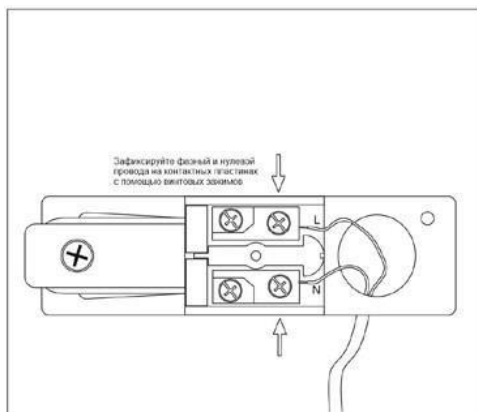
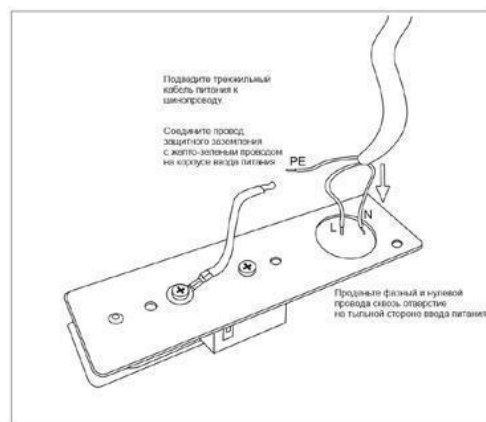
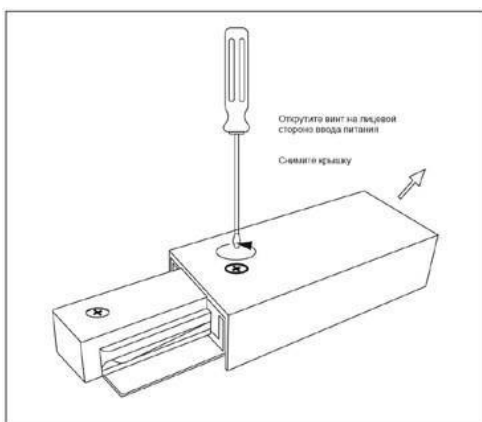
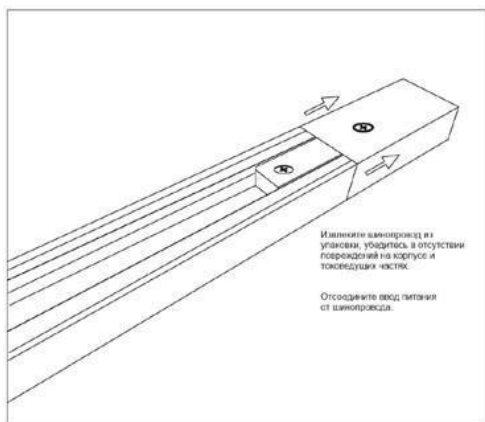


Расстояние между держателями подбирается исходя из массы устанавливаемых светильников
Масса светильников на 1 метре \leq 5 кг – расстояние между держателями 50 см. Масса светильников на 1 метре \leq 10 кг – расстояние между держателями 30 см
Рекомендуемое расстояние между светильниками 25 см
Максимальная допустимая нагрузка на встраиваемый шинопровод, установленный с использованием держателей, 10 кг на 1 метр

9. ПОДКЛЮЧЕНИЕ ОДНОФАЗНОГО ШИНОПРОВОДА К СЕТИ

Однофазный шинопровод всех типов подключается к сети переменного тока 230В 50Гц с помощью ввода питания. Соответствующий торцевой ввод питания входит в комплект поставки каждого сегмента шинопровода.

1. Перед подключением шинопровода необходимо обесточить питающий кабель. Извлеките шинопровод из упаковки, убедитесь в отсутствии повреждений на корпусе и токоведущих частях. Отсоедините ввод питания от шинопровода.
2. Открутите отверткой винт на лицевой стороне ввода питания и снимите пластиковую крышку.
3. Подведите трехжильный кабель к месту установки шинопровода. Соедините провод защитного заземления с желто-зеленым проводом на корпусе ввода питания. Проденьте фазный и нулевой провода сквозь отверстие в тыльной стороне ввода питания.
4. Зафиксируйте фазный и нулевой провода на контактных пластинах с помощью винтовых зажимов.
5. Закройте ввод питания, выполнив действия, указанные в п.2, в обратном порядке.
6. Вставьте подключенный ввод питания в шинопровод. Установите шинопровод наиболее подходящим способом.
7. Также есть возможность подвода питания через гибкий и шарнирный коннекторы TRA001CF-11 / TRA001CS-11.



10. ДОПОЛНИТЕЛЬНАЯ ИНФОРМАЦИЯ

10.1. Возможные неисправности и методы их устранения:

Неисправность	Причина	Метод устранения
Светильник не работает	Нет контакта в соединениях	Установите светильник на шинопровод до полного контакта адаптера с токоведущими жилами Проверьте контакты подключения вводного кабеля, примыкание контактов ввода питания к шинопроводу и др. соединения.
	Неисправность светильника	Обратитесь к продавцу для замены по гарантии
Светильник мигает или тускло светится в выключенном состоянии	Для управления цепью освещения установлен выключатель с подсветкой клавиш, или используется датчик движения (освещенности)	Замените выключатель на модель без подсветки клавиш, либо в конструкции которого имеется добавочный резистор. Используйте датчик движения (освещенности) только с релейным выходом
Нестабильное свечение, мерцание, посторонний звук	В цепи питания установлен регулятор яркости (диммер)	Исключите регулятор яркости из цепи, замените его выключателем
	Неисправен драйвер светильника	Обратитесь к продавцу для гарантийного обслуживания или замены

10.2. Хранение

Хранение товара производится в упаковке и в помещении при отсутствии агрессивной среды. Температура хранения в диапазоне от -20°C до +70°C и относительной влажности воздуха не более 95%. Не допускается прямое воздействие влаги.

10.3. Транспортировка

Изделие в упаковке пригодно для транспортировки морским, железнодорожным, автомобильным и авиационным транспортом.

10.4. Утилизация

Изделие в своей конструкции не содержит токсичных и химически опасных соединений, поэтому подлежит правилам утилизации твердых бытовых отходов.

10.5. Сертификация

Все компоненты системы при соблюдении всех правил, указанных в инструкции являются безопасными в эксплуатации и соответствуют всем требованиям Технического регламента Таможенного Союза: 004/2011 "О безопасности низковольтного оборудования"

10.6. Гарантийные обязательства

- Гарантия на изделие составляет 24 месяцев со дня продажи, дата устанавливается на основании документов, устанавливающих факт продажи.
- Гарантийное обслуживание производится при условии, что возникшая неисправность связана с дефектом, связанным с производством изделия, а также при условии соблюдения всех правил эксплуатации, транспортировки и хранения, приведенных в данной инструкции.
- Гарантия не действительна в случаях: если изделие использовалось в целях, не соответствующих его прямому назначению; дефект возник после передачи товара потребителю и вызван неправильным или небрежным обращением, не соблюдением требований, приведенных в данной инструкции. А также в случаях воздействия непреодолимых сил, в т. ч.: пожара, наводнения, высоковольтных разрядов и др. стихийных бедствий, несчастных случаев и умышленных действий третьих лиц, повлекших неисправность изделия.

ИЗГОТОВИТЕЛЬ:

Майтони ГмбХ, 98, Фельдстиге, Мюнстер, Германия, 48161

ИМПОРТЕР:

ООО "ФАКЕЛ", 119454, Россия, г. Москва, ул. Лобачевского, д, 92, корп. 4, помещ. VIА

○

Срок хранения не ограничен.
