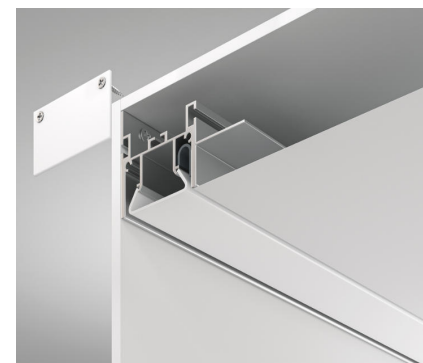
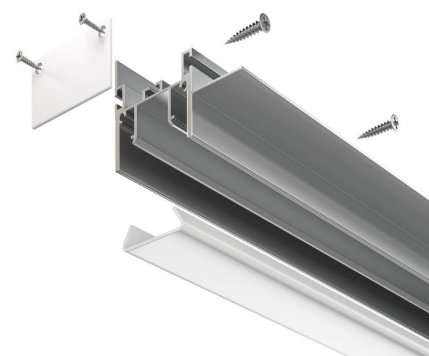


Инструкция по эксплуатации

Алюминиевый профиль
ALM013S-2M



Материал	Алюминий
Размер	2000 x 51.9 x 35.2мм
Цвет	Серебро
Тип монтажа	Для натяжного потолка Для гипсокартона
Покрытие	Анодирование
Поглощение света	30%
Максимальная ширина светодиодной ленты	13мм
Комплектация	Профиль 2000мм Рассеиватель из поликарбоната 2000мм Заглушки 2 штуки



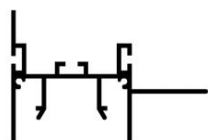
Применение

- Для светодиодных лент шириной до 13мм
- Декоративное освещение
- Основное освещение
- Установка в гипсокартон и натяжной потолок
- Для создания световых полос без видимых алюминиевых частей

Монтаж профиля:

Необходимые компоненты

1. Профиль



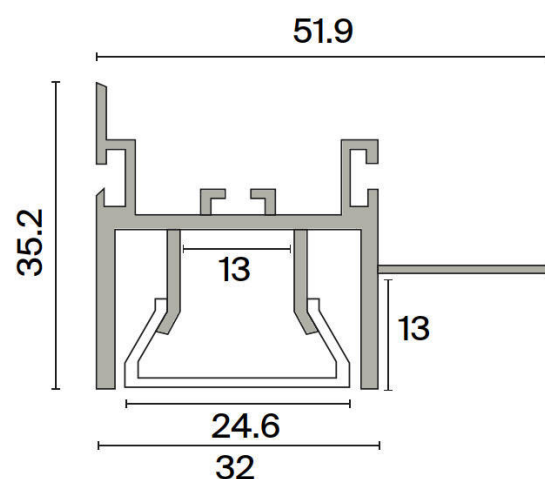
2. Заглушка



3. Светодиодная лента

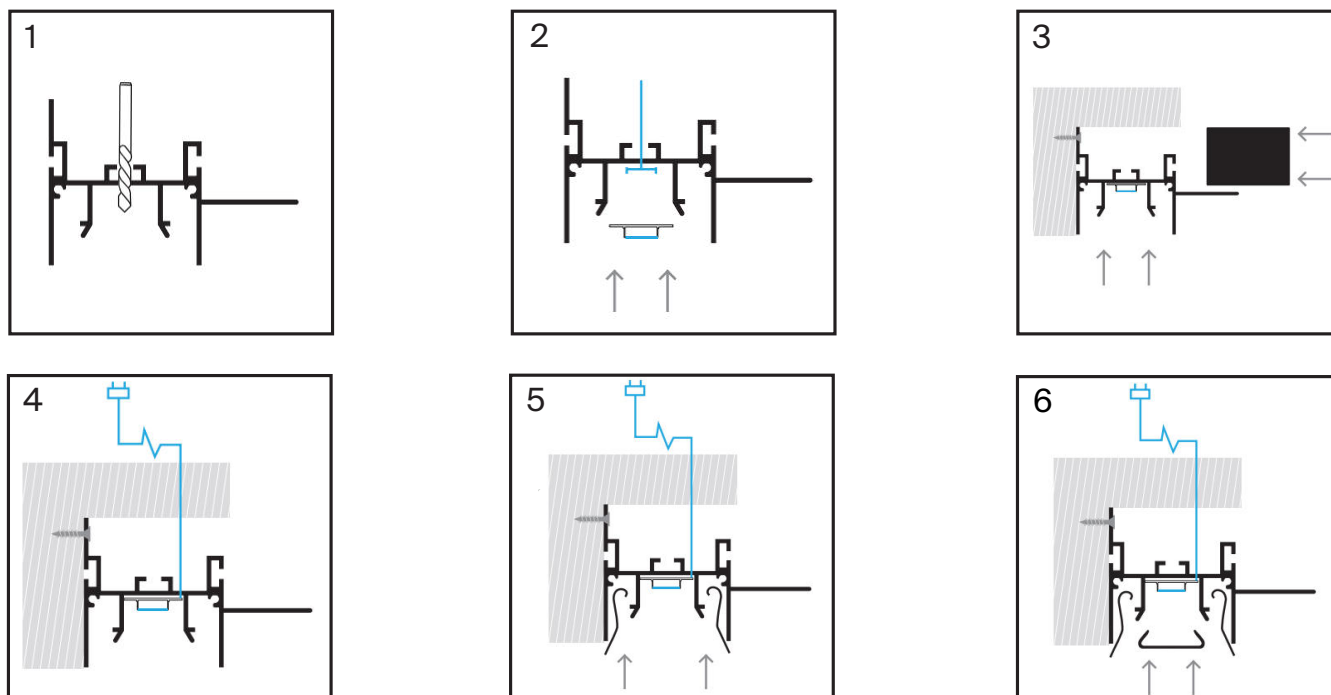


4. Экран



Руководство по монтажу:

1. Просверлите в профиле отверстие для вывода кабеля питания светодиодной ленты;
2. Выведите провода от источника питания для светодиодной ленты. Установите светодиодную ленту на профиль и пропустите провода питания светодиодной ленты через заранее подготовленное отверстие;
3. Установите заглушки на профиль и закрепите его на поверхности;
4. Подключите светодиодную ленту к источнику питания, соблюдая полярность (красный провод +, черный -);
5. Установите гарпунное крепление в паз профиля;
6. Установите рассеиватель на профиль.



*Перед установкой светодиодной ленты рекомендуется тщательно очистить и обезжирить поверхность.

Хранение	Хранение товара производится в упаковке и в помещении при условии агрессивной среды. Температура хранения в диапазоне от -20°C до $+70^{\circ}\text{C}$ и относительной влажности воздуха не более 95%. Не допускается прямого воздействия влаги.
Транспортировка	Изделие в упаковке пригодно для транспортировки морским, железнодорожным, автомобильным и авиационным транспортом.
Утилизация	Изделие в своей конструкции не содержит токсичных и химических опасных соединений и подлежит правилам утилизации твердых бытовых отходов.
Сертификация	Не подлежит обязательной сертификации и декларированию соответствия.
Гарантийные обязательства	<p>Гарантия на изделие составляет 24 месяца со дня продажи. Дата определяется на основании документов, устанавливающих факт продажи.</p> <p>Гарантийное обслуживание производится при условии, что возникшая неисправность связана с дефектом, с ввязанным производством изделия, а также при условии соблюдения всех правил эксплуатации, транспортировки и хранения, приведенных в данной инструкции. Гарантия не действительна в случаях: если изделие использовалось в целях, несоответствующих его прямому назначению; дефект возник после передачи товара потребителю и вызван неправильными или небрежным обращением, не соблюдением требований, приведенных в данной инструкции. А также в случаях воздействия непреодолимых сил, в т. ч.: пожара, наводнения, высоковольтных разрядов и др. стихийных бедствий, несчастных случаев и умышленных действий третьих лиц, повлекших неисправность изделия.</p>