

## Содержание

1. Описание и назначение устройства .....	3
1.1. Технические характеристики .....	3
1.2. Размеры встраиваемого шинопровода под ГКЛ 9,5 мм.....	4
1.3. Размеры встраиваемого шинопровода под ГКЛ 12,5 мм.....	5
1.4. Размеры профиля для натяжного потолка.....	6
1.5. Размеры шинопровода для натяжного потолка. ....	7
1.6. Размеры накладного/подвесного шинопровода. ....	8
2. Правила безопасной эксплуатации.....	9
3. Встраиваемый магнитный шинопровод в потолок из гипсокартона 9,5 мм и 12,5 мм 10	
3.1. Комплектация схемы для гипсокартона 9.5 мм: .....	11
3.2. Комплектация схемы для гипсокартона 12.5 мм: .....	11
4. Комплектация магнитной трековой системы для монтажа в гипсокартон .....	12
5. Схема монтажа шинопровода под гипсокартон 9.5 мм и 12.5 мм .....	13
6. Элементы системы .....	14
6.1. Коннекторы питания .....	14
6.2. Механические соединители для шинопровода под лист гипсокартона 9,5 мм .....	16
6.3. Механические соединения для шинопровода под лист гипсокартона 12,5 мм.....	18
6.4. Источники питания.....	20
7. Порядок монтажа шинопровода на потолок из гипсокартона.....	21
8. Встраиваемый магнитный шинопровод TRX034-SCH-422В в натяжной потолок. Гарпунная система.....	25
8.1. Комплектация схемы встраиваемого магнитного шинопровода TRX034-SCH-422В. ....	26
8.2. Элементы магнитного шинопровода TRX034-SCH-422В в натяжной потолок. Гарпунная система. ....	26
9. Порядок монтажа магнитного шинопровода TRX034-SCH-422В в натяжной потолок. Гарпунная система.....	27
10. Профиль для накладного магнитного шинопровода под натяжной потолок TRA034MP-212S. Гарпунная система. ....	31
10.1. Комплектация профиля TRA034MP-212S. ....	32
10.2. Элементы системы профиля TRA034MP-212S.....	32
10.3. Порядок монтажа накладного магнитного шинопровода в натяжной потолок. ....	34

11. Накладной/подвесной магнитный шинопровод.....	39
11.1. Схема накладного/подвесного магнитного шинопровода.....	39
11.2. Элементы системы накладного/подвесного шинопровода.....	40
12. Комплектация системы накладного/подвесного шинопровода.....	41
12.1. Механические соединения для накладного/подвесного шинопровода.....	41
13. Порядок монтажа накладного/подвесного магнитного шинопровода на поверхности с применением фиксаторов.....	43
13.1. Порядок монтажа накладного магнитного шинопровода на поверхности с применением фиксаторов.....	43
13.2. Порядок монтажа накладного/подвесного шинопровода с применением метода запила под 45°.....	45
13.3. Порядок монтажа накладного/подвесного шинопровода в деревянный потолок с применением монтажного крепежа TRA034HCB.....	46
13.4. Порядок монтажа магнитного шинопровода подвесным способом.....	48
13.5. Подключение питания к магнитному накладному/подвесному шинопроводу с применением выносного блока питания.....	49
13.6. Подключение питания к магнитному накладному/подвесному шинопроводу с применением встраиваемого блока питания.....	50
13.7. Подключение цифрового протокола DALI к магнитному шинопроводу.....	51
14. Переход с натяжного потолка на стену во встраиваемый шинопровод под ГКЛ.....	52
14.1. Переход с натяжного потолка на стену во встраиваемый шинопровод под ГКЛ TRX034-42/TRX034-42.12 с помощью профиля для натяжного потолка TRA034MP-212S и накладного шинопровода TRX034-41.....	52
14.2. Переход с натяжного потолка на стену во встраиваемый шинопровод под ГКЛ TRX034-42/TRX034-42.12 с помощью шинопровода для натяжного потолка TRX034-SCH-422.....	55
15. Рекомендации.....	58
16. Дополнительная информация.....	59
16.1. Возможные неисправности.....	59
16.2. Хранение.....	60
16.3. Транспортировка.....	60
16.4. Утилизация.....	60
16.5. Сертификация.....	60
16.6. Гарантийные обязательства.....	60
16.7. Изготовитель.....	60
16.8. Импортер.....	60

## 1. Описание и назначение устройства

Магнитный шинопровод серии TRX034 является основой для построения трековых систем освещения и предназначен для монтажа и подведения питания к трековым светильникам в сети постоянного тока с номинальным напряжением 48В.

Эксплуатация шинопровода допустима только внутри помещений в отсутствии агрессивной среды и посторонних аэрозольных частиц при температуре от 0°C до +50°C и относительной влажности не более 80%.

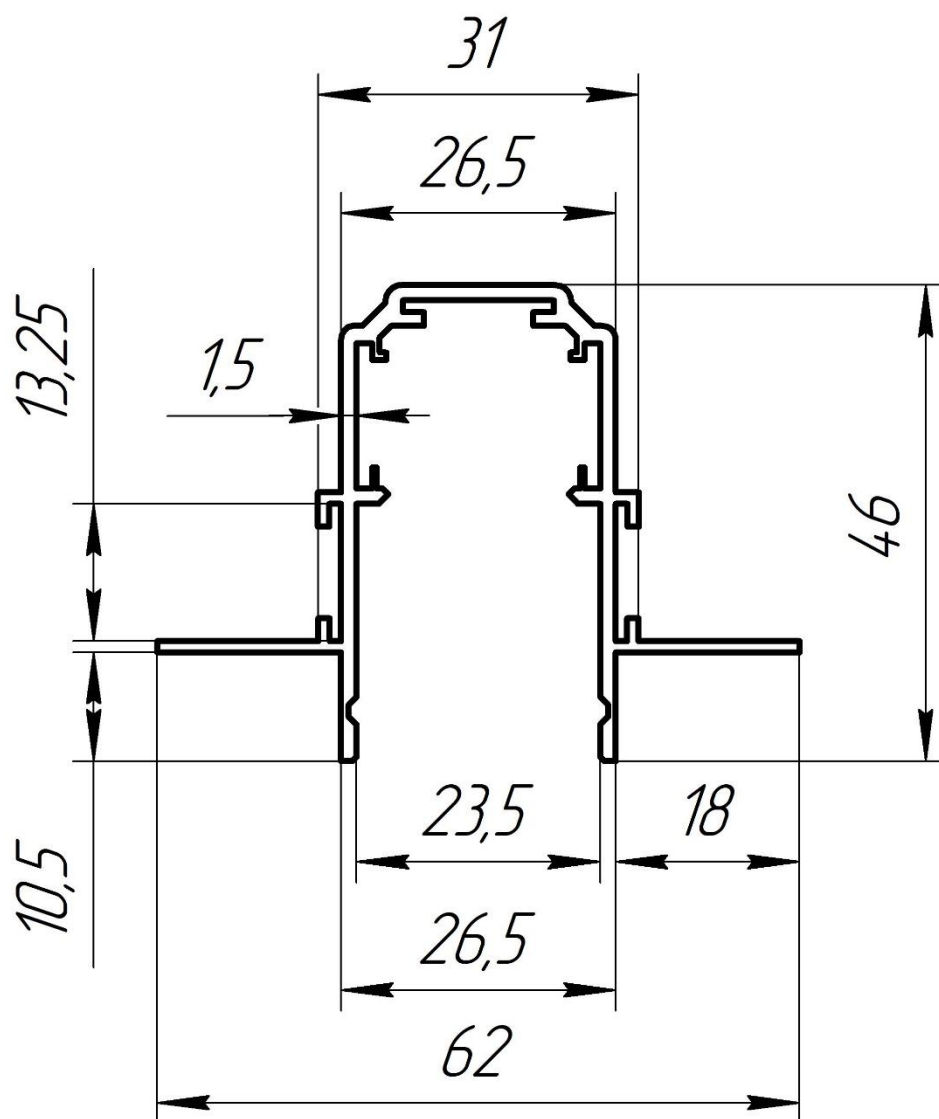
Применимы варианты монтажа на стены и потолок из нормально воспламеняемых материалов. А также осуществим монтаж с использованием тросовых подвесов. Шинопровод поставляется сегментами длиной 1, 2 и 3 метра. Допустимо отрезать сегменты и формировать конфигурации различной формы с использованием коннекторов. Так как вся система рассчитана на эксплуатацию с номинальным напряжением 48В, формирование системы начинается с подбора необходимого источника питания, который будет осуществлять питание.

Запас по мощности должен составлять не менее 20% от суммарной потребляемой мощности светильников, что обеспечит надежную и бесперебойную работу всей системы и предотвратит чрезмерный перегрев источника питания.

### 1.1. Технические характеристики

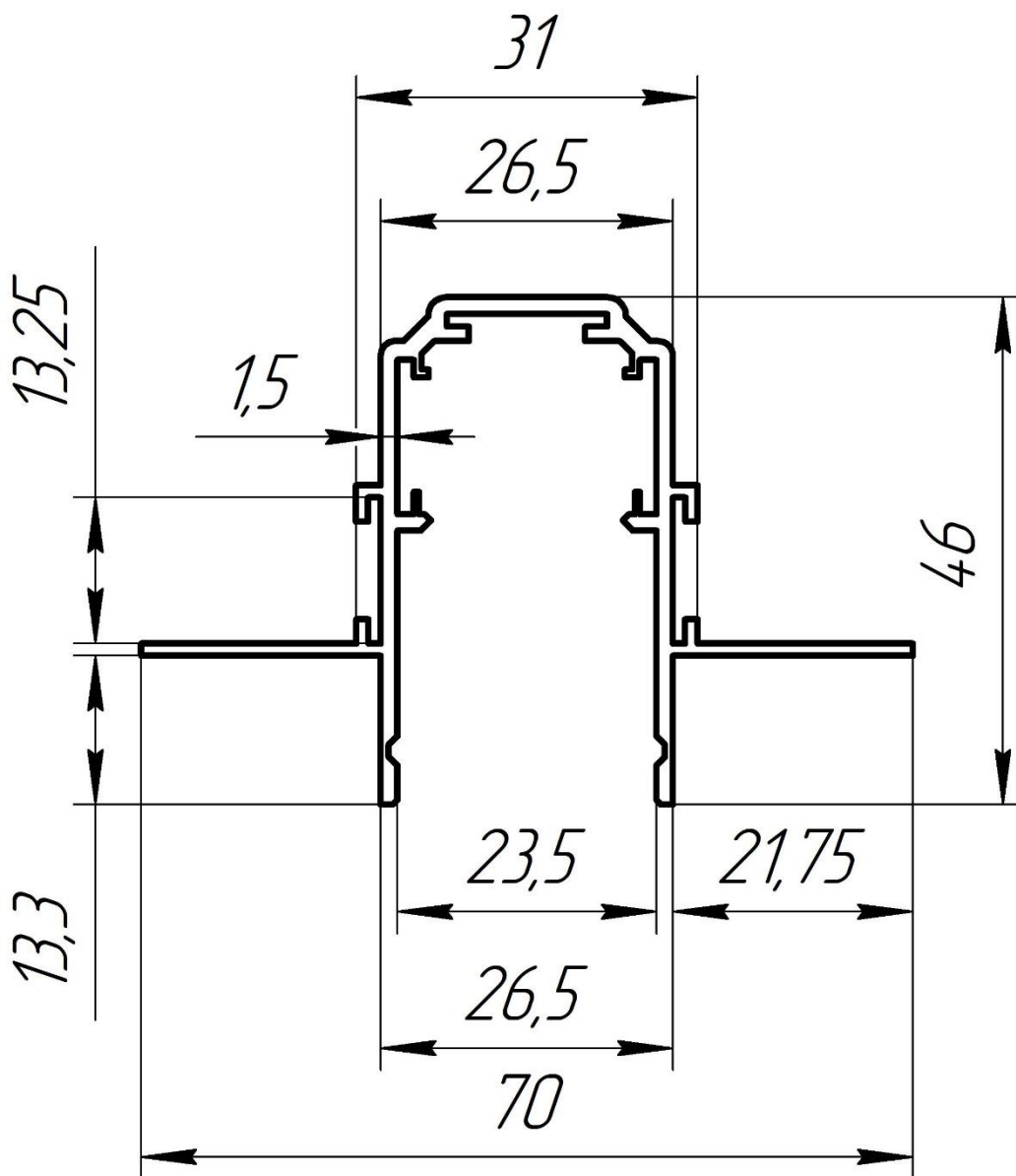
Длина сегмента	1 метр	2 метра	3 метра
Накладной/подвесной шинопровод	TRX034-411B TRX034-411W	TRX034-412B TRX034-412W	TRX034-413B TRX034-413W
Встраиваемый шинопровод под ГКЛ 9,5 мм	TRX034-421B TRX034-421W	TRX034-422B TRX034-422W	TRX034-423B TRX034-423W
Встраиваемый шинопровод под ГКЛ 12,5 мм	TRX034-421.12B TRX034-421.12W	TRX034-422.12B TRX034-422.12W	TRX034-423.12B TRX034-423.12W
Профиль для натяжного потолка		TRA034MP-212S	
Шинопровод для натяжного потолка		TRX034-SCH-422B	
Номинальное напряжение	DC 48V		
Класс защиты от поражения электрическим током	III		
Степень защиты от влаги и пыли	IP20		
Климатическое исполнение	УХЛ4		
Температура эксплуатации	0°C - +50°C		
Материал корпуса	Алюминий		

## 1.2. Размеры встраиваемого шинпровода под ГКЛ 9,5 мм.



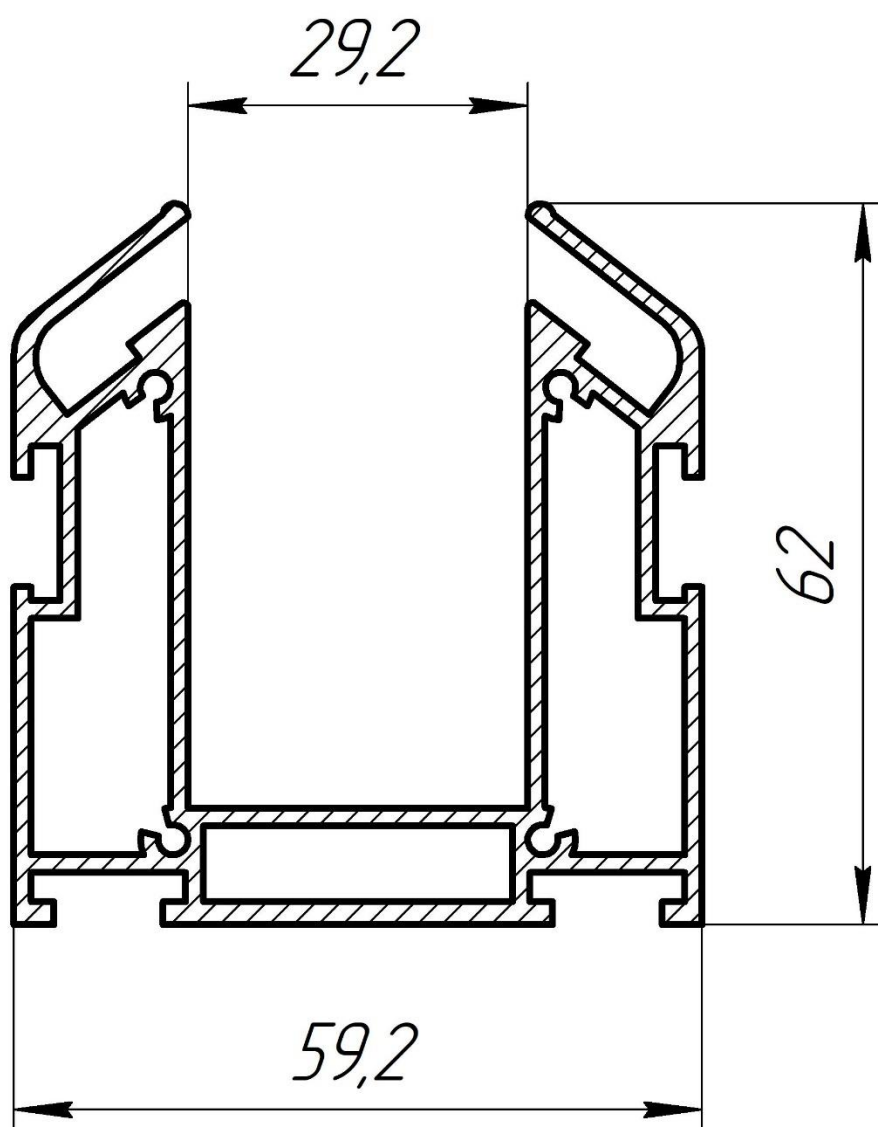
TRX034-421B/TRX034-421W  
TRX034-412B/TRX034-412W  
TRX034-413B/TRX034-413W

### 1.3. Размеры встраиваемого шинпровода под ГКЛ 12,5 мм.



TRX034-421.12B/TRX034-421.12W  
TRX034-422.12B/TRX034-422.12W  
TRX034-423.12B/TRX034-423.12W

#### 1.4. Размеры профиля для натяжного потолка.



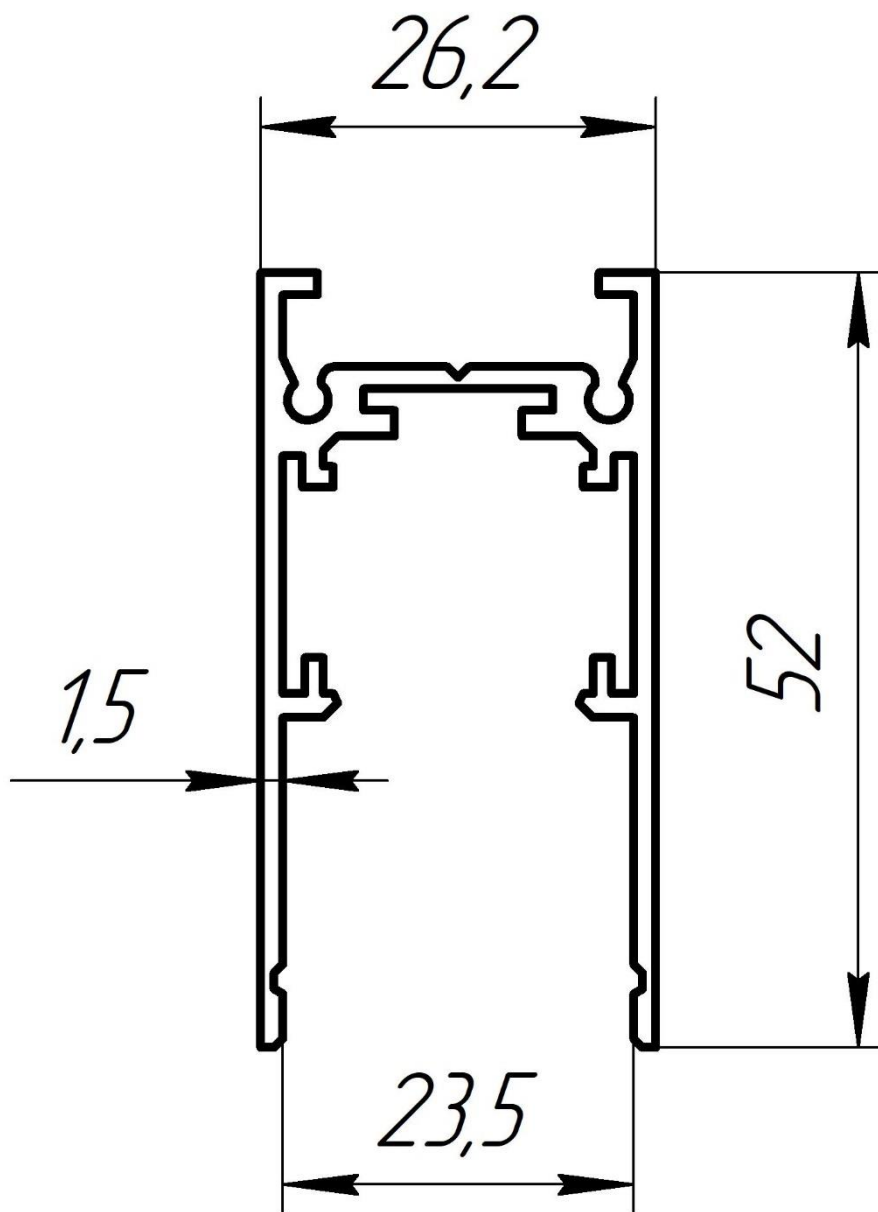
TRA034MP-212S

### 1.5. Размеры шинпровода для натяжного потолка.



TRX034-SCH-422B

**1.6. Размеры накладного/подвесного шинпровода.**



TRX034-411B/TRX034-411W  
TRX034-412B/TRX034-412W  
TRX034-413B/TRX034-413W



## 2. Правила безопасной эксплуатации.

Все работы по установке и монтажу должны производиться лицами, имеющими для этого соответствующие допуски и квалификацию. При необходимости обратитесь к квалифицированному электрику.

Все монтажные и демонтажные работы проводить только при обесточенной сети.

Не допускается подключение шинпровода напрямую в сеть переменного тока 230В 50Гц - это приведет к выходу из строя светильников. Обязательно использовать блок питания.



При формировании трековой системы не превышать суммарную токовую нагрузку выбранного источника питания с учетом запаса мощности в 20%.

Запрещается эксплуатация изделия с поврежденным корпусом и с поврежденной изоляцией питающего кабеля.

Изделие предназначено только для эксплуатации внутри помещений.

Запрещается использовать изделие в помещениях с повышенной влажностью и с высоким содержанием пыли или аэрозольных частиц в воздухе.

Уход за изделием проводить сухой мягкой тканью при выключенном питании сети. Не использовать химически агрессивные чистящие средства.

### 3. Встраиваемый магнитный шинпровод в потолок из гипсокартона 9,5 мм и 12,5 мм



### **3.1. Комплектация схемы для гипсокартона 9.5 мм:**

1. Заглушка TRA034EC-42B / TRA034EC-42W
2. Шинопровод TRX034-421B / TRX034-421W
3. Шинопровод TRX034-422B / TRX034-422W
4. Шинопровод TRX034-423B / TRX034-423W
5. Угол-соединитель 45° TRA034CLS-42B / TRA034CLS-42W
6. Угол-соединитель 135° TRA034CLO-42B / TRA034CLO-42W
7. Угол-соединитель Т-образный TRA034CT-42B / TRA034CT-42W
8. Угол-соединитель внутренний встраиваемый TRA034CL-42B / TRA034CL-42W
9. Угол-соединитель встраиваемый TRACL034-42B-R / TRACL034-42W-R
10. Угол-соединитель внешний встраиваемый TRA34CO-42B / TRA34CO-42W
11. Угол-соединитель радиусный TRA044-angle / TRA044-angle-W
12. Коннектор питания прямой TRA034PC-42B / TRA034PC-42W
13. Коннектор питания прямой гибкий TRA034CPC-42B-5 / TRA034CPC-42B-5-1 / TRA034CPC-42W-5 / TRA034CPC-42W-5-1
14. Коннектор питания угловой TRA034CPC-42B-15 / TRA034CPC-42B-15-1 / TRA034CPC-42W-15 / TRA034CPC-42W-15-1
15. Коннектор питания угловой TRA034CPC-42B-50
16. Коннектор питания шарнирный TRA034CS-B / TRA034CS-W
17. Коннектор питания Т-образный TRA034CWT-42B / TRA034CWT-42W
18. Ввод питания TRA034B-42B / TRA034B-42B-1 / TRA034B-42W / TRA034B-42W-1
19. Прямой соединитель TRA034C-42S

### **3.2. Комплектация схемы для гипсокартона 12.5 мм:**

1. Заглушка TRA034EC-42B / TRA034EC-42W
2. Шинопровод TRX034-421.12W / TRX034-421.12W
3. Шинопровод TRX034-422.12W / TRX034-422.12W
4. Шинопровод TRX034-423.12B / TRX034-423.12W
5. Коннектор питания угловой TRA034CPC-42B-15
6. Угол-соединитель 45° TRA034CLS-42.12B / TRA034CLS-42.12W
7. Угол-соединитель 135° TRA034CLO-42.12B / TRA034CLO-42.12W
8. Угол-соединитель Т-образный TRA034CT-42.12B / TRA034CT-42.12W
9. Коннектор питания гибкий Т-образный TRA034CWT-42B
10. Угол-соединитель внешний встраиваемый TRA034CO-42.12B
11. Угол-соединитель встраиваемый TRA034CL-42.12B / TRA034CL-42.12W
12. Угол-соединитель внутренний встраиваемый TRA034ICL-42.12B / TRA034ICL-42.12W
13. Угол-соединитель радиусный TRA044-angle.12B / TRA044-angle.12W
14. Коннектор питания прямой TRA034PC-42B / TRA034PC-42W
15. Коннектор питания прямой гибкий TRA034CPC-42B-5 / TRA034CPC-42B-5-1 / TRA034CPC-42W-5 / TRA034CPC-42W-5-1
16. Коннектор питания угловой TRA034CPC-42B-15 / TRA034CPC-42B-15-1 / TRA034CPC-42W-15 / TRA034CPC-42W-15-1
17. Коннектор питания угловой TRA034CPC-42B-50
18. Коннектор питания шарнирный TRA034CS-B / TRA034CS-W
19. Коннектор питания Т-образный TRA034CWT-42B / TRA034CWT-42W
20. Ввод питания TRA034B-42B / TRA034B-42B-1 / TRA034B-42W / TRA034B-42W-1
21. Прямой соединитель TRA034C-42S

#### 4. Комплектация магнитной трековой системы для монтажа в гипсокартон

Наименование	Артикул	Цвет	Размеры
Шинопровод встраиваемый под гипсокартон 9.5 мм*	TRX034-421B	Черный	H46*W62*L1000
	TRX034-421W	Белый	H46*W62*L1000
	TRX034-422B	Черный	H46*W62*L2000
	TRX034-422W	Белый	H46*W62*L2000
	TRX034-423B	Черный	H46*W62*L3000
	TRX034-423W	Белый	H46*W62*L3000



Наименование	Артикул	Цвет	Размеры
Шинопровод встраиваемый под гипсокартон 12.5 мм*	TRX034-421.12B	Черный	H46*W70*L1000
	TRX034-421.12W	Белый	H46*W70*L1000
	TRX034-422.12B	Черный	H46*W70*L2000
	TRX034-422.12W	Белый	H46*W70*L2000
	TRX034-423.12B	Черный	H46*W70*L3000
	TRX034-423.12W	Белый	H46*W70*L3000

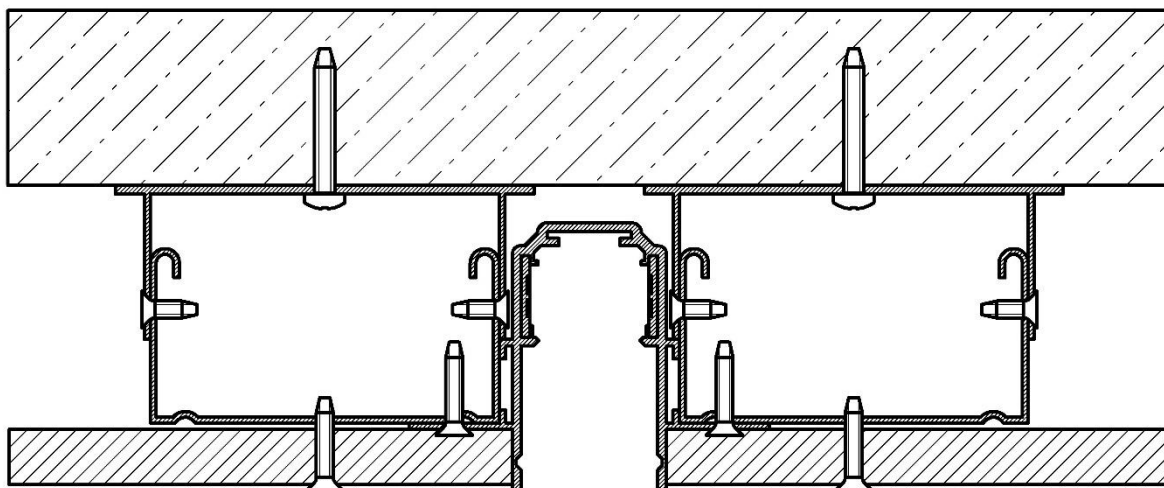


Наименование	Артикул	Цвет	Размеры
Заглушка, 2 шт	TRA034EC-42B	Черный	H46*W26
	TRA034EC-42W	Белый	H46*W26

\*В комплекте заглушки 2 штуки и декоративная защитная накладка.

## 5. Схема монтажа шинпровода под гипсокартон 9.5 мм и 12.5 мм

**Внимание!** Встраиваемый шинпровод для установки в гипсокартонный потолок, может монтироваться с использованием 1 или 2 слоев гипсокартона.



## 6. Элементы системы

### 6.1. Коннекторы питания

Наименование	Цвет	Артикул	Размер	Фото
Коннектор питания прямой	Черный	TRA034PC-42B	H18.2*W16.4*L138	
	Белый	TRA034PC-42W	H18.2*W16.4*L138	
Коннектор питания прямой гибкий 5 см	Черный	TRA034CPC-42B-5	H18.2*W16*L185	
	Белый	TRA034CPC-42W-5	H18.2*W16*L185	 <small>MAYTONI</small>
Коннектор питания прямой гибкий 5см	Черный	TRA034CPC-42B-5-1		
	Белый	TRA034CPC-42W-5-1		
Коннектор питания угловой 15 см	Черный	TRA034CPC-42B-15	H18.2*W16.4*L92.7	
	Белый	TRA034CPC-42W-15	H18.2*W16.4*L92.7	
Коннектор питания угловой 15см	Черный	TRA034CPC-42B-15-1		
	Белый	TRA034CPC-42W-15-1		

Коннектор питания для радиусного угла 50 см	Черный	TRA034CPC-42B-50	H92*W16*L500	
Коннектор питания для радиусного угла	Черный	TRA034CS-B	H15*W18*L189	
	Белый	TRA034CS-W	H15*W18*L189	
Коннектор питания гибкий Т-образный	Черный	TRA034CWT-42B	H16*W18*L163	
	Белый	TRA034CWT-42W	H16*W18*L163	
Ввод питания	Черный	TRA034B-42B	H16*W18*L358	
	Белый	TRA034B-42W	H16*W18*L358	
Ввод питания	Черный	TRA034B-42B-1		
	Белый	TRA034B-42W-1		

## 6.2. Механические соединители для шинопровода под лист гипсокартона 9,5 мм

Наименование	Цвет	Артикул	Размер	Фото
Угол соединитель	Черный	TRACL034-42B-R	H46*W100*L100	
	Белый	TRACL034-42W-R	H46*W100*L100	
Угол соединитель 45°	Черный	TRA034CLS-42B	H46*W120*L167	
	Белый	TRA034CLS-42W	H46*W120*L167	
Угол соединитель 135°	Черный	TRA034CLO-42B	H46*W96*L187	
	Белый	TRA034CLO-42W	H46*W96*L187	
Угол соединитель Т-образный	Черный	TRA034CT-42B	H46*W100*L138	
	Белый	TRA034CT-42W	H46*W100*L138	
Внешний угол соединитель	Черный	TRA34CO-42B	H46*W100*L100	
	Белый	TRA34CO-42W	H46*W100*L100	



Внутренний угол соединитель	Черный	TRA034CL-42B	H46*W100*L100	
	Белый	TRA034CL-42W	H46*W100*L100	
Радиусный угол соединитель	Черный	TRA044-ANGLE	H46*W300*L470	
	Белый	TRA044-ANGLE-W	H46*W300*L470	
Прямой соединитель (2шт)	Серебро	TRA034C-42S	H1*W12*L70	

### 6.3. Механические соединения для шинопровода под лист гипсокартона 12,5 мм.

Наименование	Цвет	Артикул	Размер	Фото
Угол соединитель	Черный	TRA034ICL-42.12B	H46*W100*L100	
	Белый	TRA034ICL-42.12W	H46*W100*L100	
Угол соединитель 45°	Черный	TRA034CLS-42.12B	H46*W120*L167	
	Белый	TRA034CLS-42.12W	H46*W120*L167	
Угол соединитель 135°	Черный	TRA034CLO-42.12B	H46*W96*L187	
	Белый	TRA034CLO-42.12W	H46*W96*L187	
Угол соединитель Т-образный	Черный	TRA034CT-42.12B	H46*W100*L138	
	Белый	TRA034CT-42.12W	H46*W100*L138	

Внешний соединитель угол	Черный	TRA034CO-42.12B	H46*W100*L100	
	Белый	TRA034CO-42.12W	H46*W100*L100	 MAYTONI
Внутренний соединитель угол	Черный	TRA034CL-42.12B	H46*W100*L100	
	Белый	TRA034CL-42.12W	H46*W100*L100	 MAYTONI
Радиусный соединитель угол	Черный	TRA044-angle.12B	H46*W300*L470	
	Белый	TRA044-angle.12W	H46*W300*L470	
Прямой соединитель (2шт)	Серебро	TRA034C-42S	H1*W12*L70	 MAYTONI

#### 6.4. Источники питания

Наименование	Цвет	Артикул	Размер	Фото
Источник питания	Черный	TRX034DR4-100B	H42*W22*L250	
	Черный	TRX034DR4-200B	H42*W22*L330	
	Белый	TRX034DR4-100W	H42*W22*L250	
	Белый	TRX034DR4-200W	H42*W22*L330	
	Серебро	TRX004DR-100S	H30*W97*L129	
	Серебро	TRX004DR-150S	H30*W97*L159	
	Серебро	TRX004DR-200S	H30*W115*L215	
	Серебро	TRX004DR-350S	H30*W115*L215	

## 7. Порядок монтажа шинпровода на потолок из гипсокартона.

1. Нарежьте шинпровод согласно проектным размерам, предварительно сняв токоведущие дорожки. Резка допускается в любом месте под любым углом. Резка шинпровода осуществляется торцовочной пилой.



2. Укоротите токоведущие жилы на 5мм, установите их в шинпровод и обожмите их направляющие в шинпроводе;



3. Просверлите отверстия для ввода кабеля питания и снимите фаски;



4. Соедините отрезки шинпровода с помощью коннекторов и установите заглушки. Запакуйте шинпровод в экструдированный пенополистирол сразу после монтажа, это защитит его от деформации и дополнительно от пыли во время остальных монтажных работ.



5. Установите потолочный профиль с соблюдением необходимых размеров;



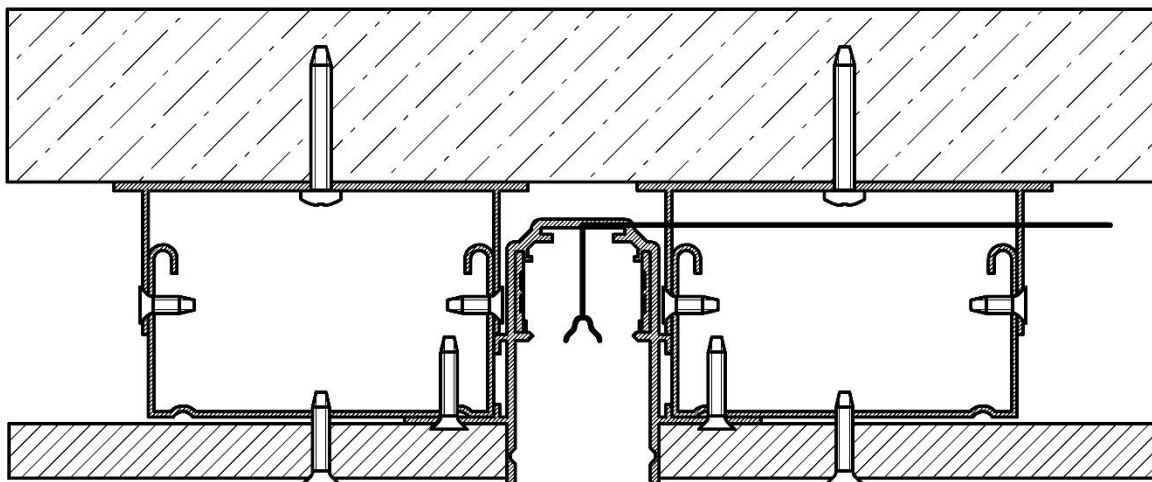
6. Введите питающий провод в шинопровод и подключите его к вводу питания или встраиваемому блоку питания.



7. Установите шинопровод в монтажный паз и закрепите саморезами.

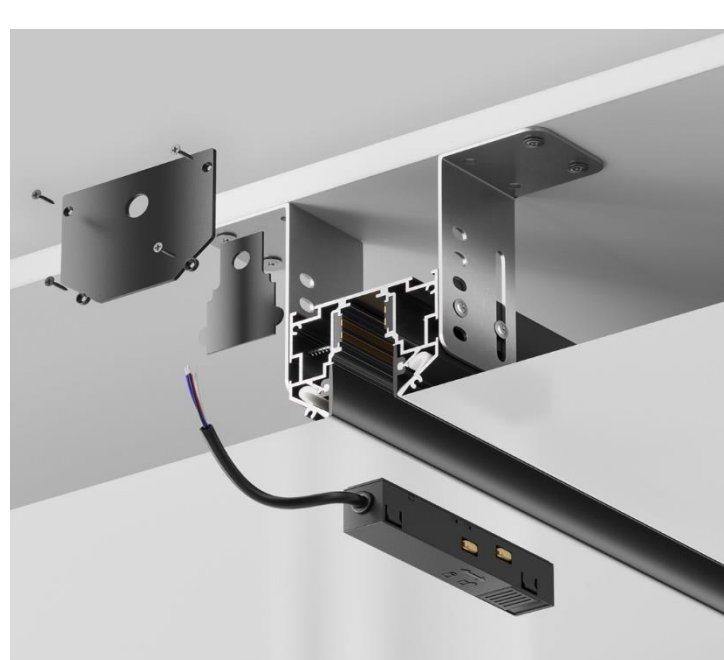
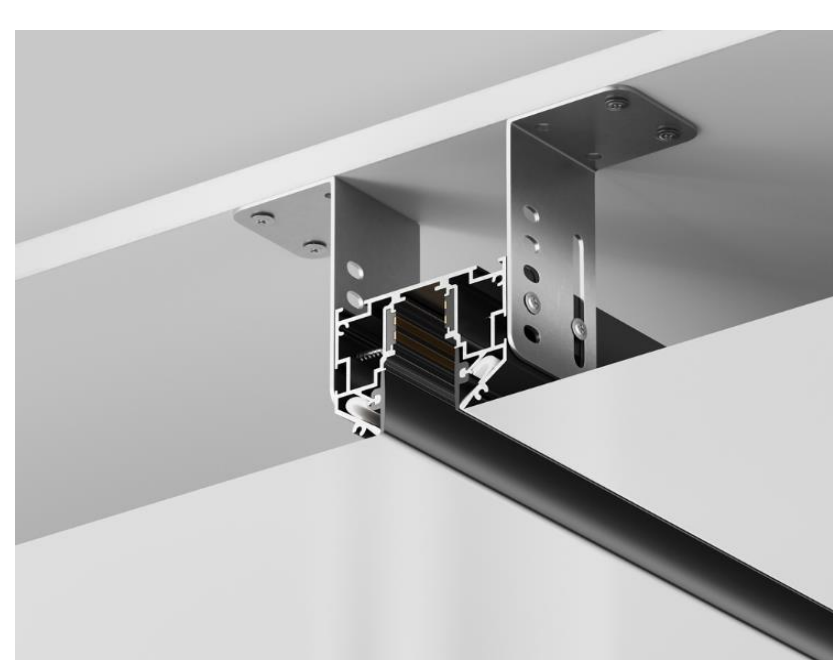


8. Установите гипсокартон вплотную к стенкам шинопровода и закрепите саморезами. Приклейте слой стеклотканевой сетки. Покройте гипсокартон шпатлевкой в один уровень со стенками шинопровода.





**8. Встраиваемый магнитный шинопровод TRX034-SCH-422В в натяжной потолок. Гарпунная система.**



### 8.1. Комплектация схемы встраиваемого магнитного шинопровода TRX034-SCH-422B.

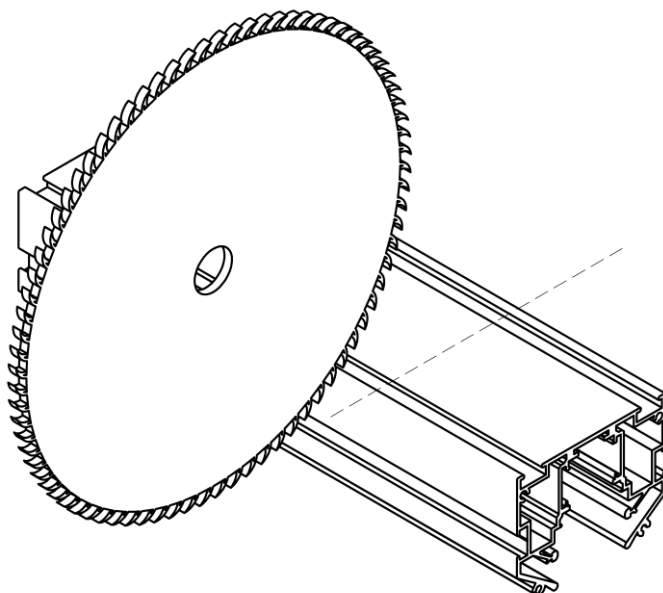
Наименование	Артикул	Цвет	Размеры, мм
Шинопровод	TRX034-SCH-422B	Черный	H47*W60*L2000
Заглушка внутренняя, 2 шт	-	Черный	-
Заглушка внешняя, 2 шт	-	Черный	-

### 8.2. Элементы магнитного шинопровода TRX034-SCH-422B в натяжной потолок. Гарпунная система.

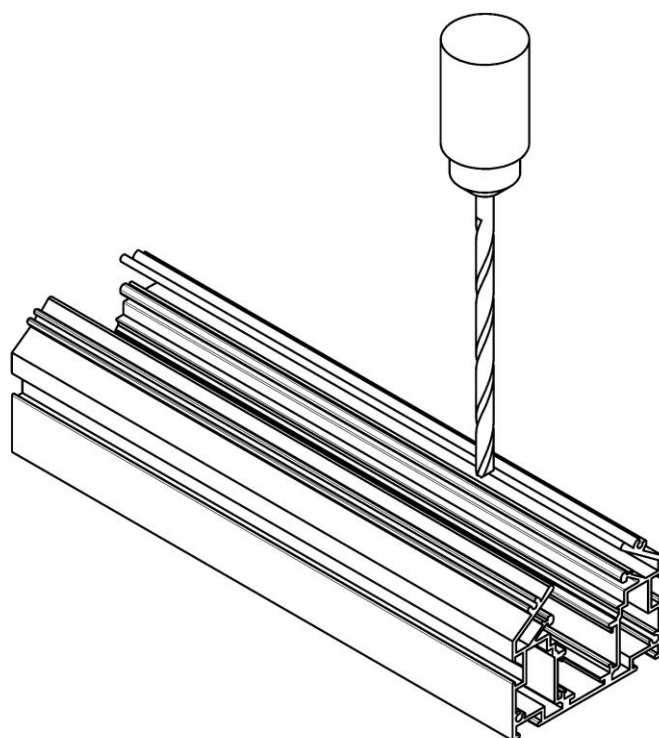
Наименование	Артикул	Фото
Комплект прямых соединителей (2соединителя + 4 винта)	TRA034C- MP-1	
Комплект уголков вертикальных (2соединителя + 4 винта)	TRA034ICL- MP-1	
Комплект уголков 90° горизонтальных (2соединителя + 4 винта)	TRA034CL- MP-1	
Уголок монтажный регулируемый для шинопровода натяжного потолка, 2 шт	TRA034ICL- SC-42S	

## 9. Порядок монтажа магнитного шинпровода TRX034-SCH-422В в натяжной потолок. Гарпунная система.

1. Нарежьте шинпровод необходимой длины;



2. Просверлите монтажные отверстия и отверстия для ввода провода питания.



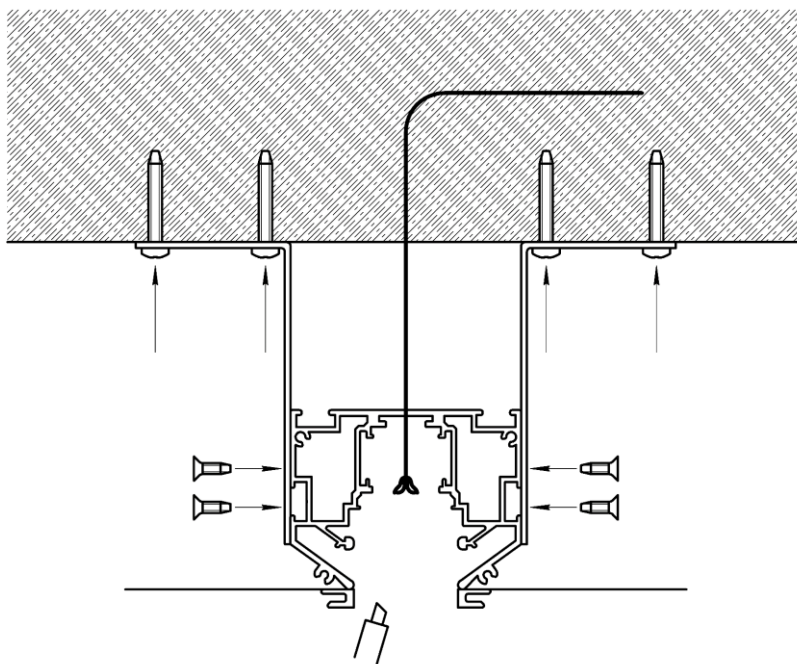
3. Соберите все части шинпровода. Если требуется, установите заглушки.



4. Закрепите шинопровод на поверхности потолка с помощью монтажных уголков и саморезов. Натяните полотно потолка и проклейте края гарпунов по всей длине шинопровода.



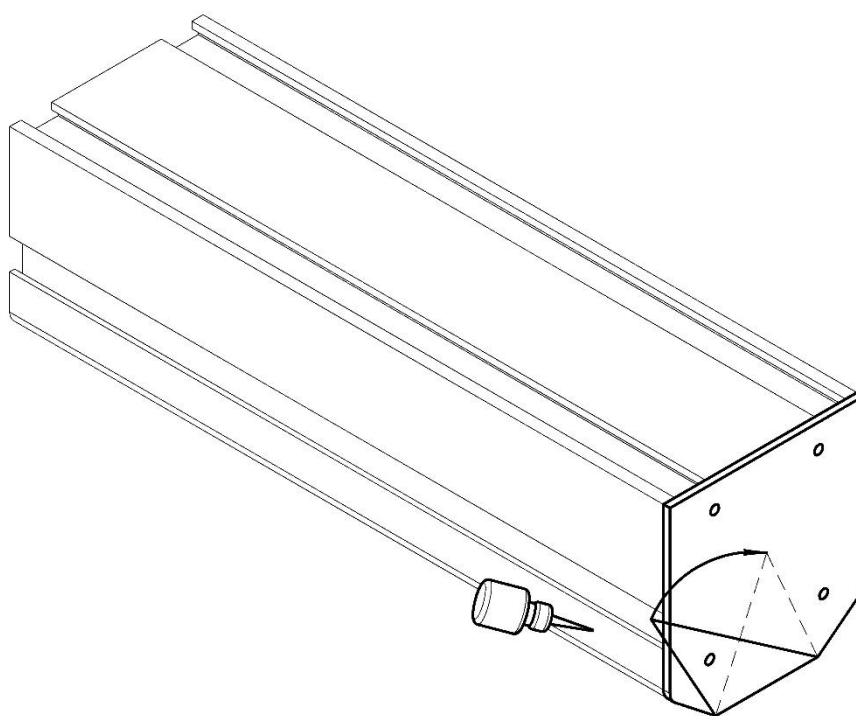
5. Сделайте прорезь между гарпунами.



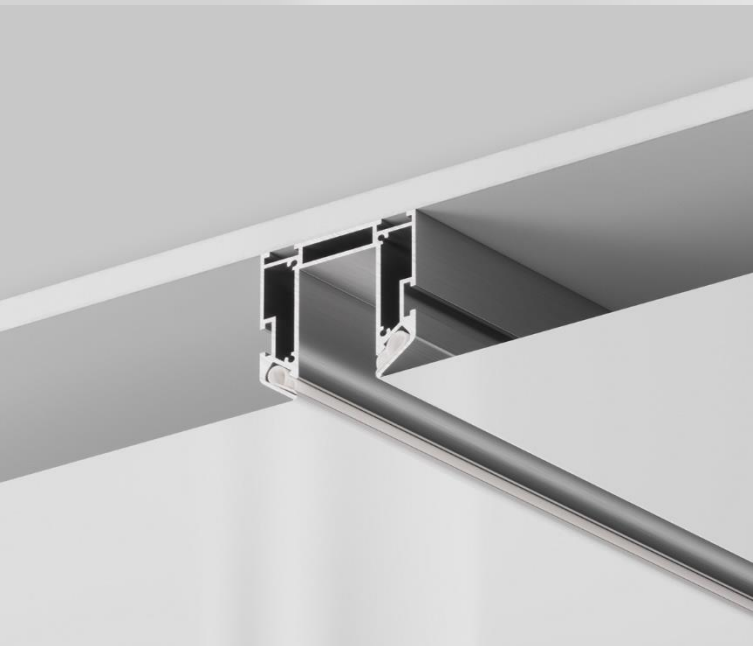
7. Заправьте гарпуны в пазы шинпровода и проклейте их. Шинпровод готов к эксплуатации.



8. Аккуратно подрежьте полотно и подклейте его к заглушке. Шинпровод готов к эксплуатации.



**10. Профиль для накладного магнитного шинпровода под натяжной потолок TRA034MP-212S. Гарпунная система.**





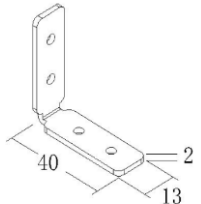


Профиль предназначен для установки накладного магнитного шинпровода в натяжной потолок.

### 10.1. Комплектация профиля TRA034MP-212S.

Наименование	Артикул	Цвет	Размеры, мм
Профиль	TRA034MP-212S	Серый	2000

### 10.2. Элементы системы профиля TRA034MP-212S.

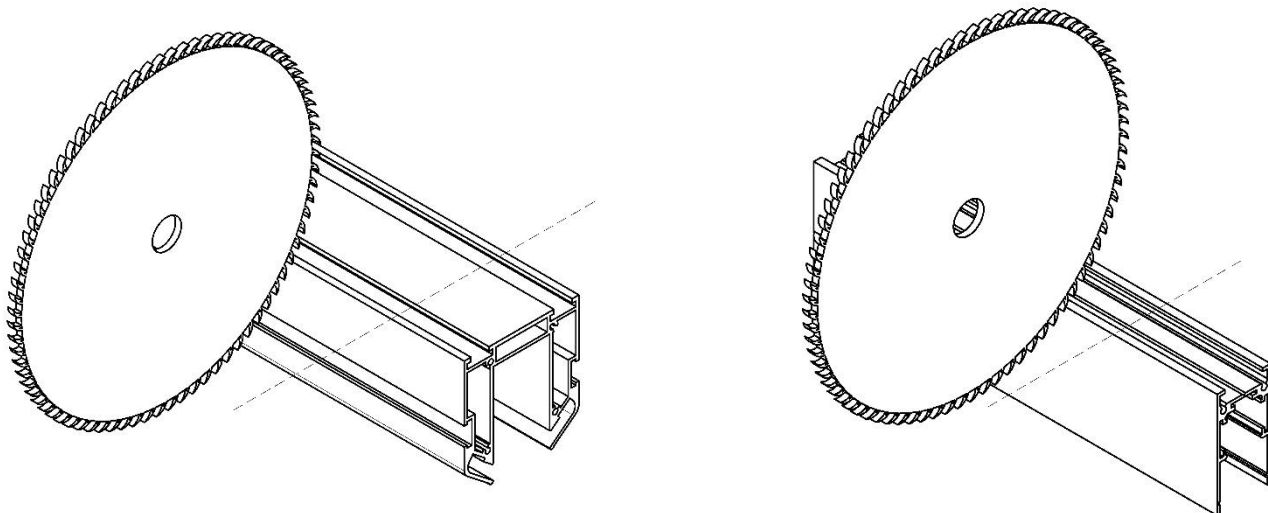
Наименование	Артикул	Цвет	Фото
Заглушки, 2 шт	TRA034MPEC-21S	Серый	
Уголок монтажный регулируемый, 2шт	TRA034ICL-SC-42S	Серый	
Комплект прямых соединителей, 2шт	TRA034C-SC-42S	Серый	
Соединитель угловой, 2шт	TRA034CL-SC-42S	Серый	
Соединитель угловой вертикальный, 2шт	TRA034ICL-MP	Серый	



<p>Коннектор прямой Exility накладной</p>	<p>TRA034C-21B/TRA034C-21BW</p>	<p>Черный/белый</p>	 
<p>Коннектор угловой Exility накладной</p>	<p>TRA034HCL-41B/TRA034HCL-41W</p>	<p>Черный/белый</p>	 
<p>Накладной шинопровод Exility</p>	<p>TRX034-411B/TRX034-411W/ TRX034-412B/TRX034-412W/TRX034-413B/TRX034-413W</p>	<p>Черный/белый</p>	 
<p>Заглушки к накладному шинопроводу Exility 2шт</p>	<p>TRA034EC-41B/TRA034EC-41W</p>	<p>Черный/белый</p>	 

### 10.3. Порядок монтажа накладного магнитного шинпровода в натяжной потолок.

1. Нарезьте профиль и шинпровод необходимой длины;



2. Просверлите монтажные отверстия и отверстия для ввода провода питания;



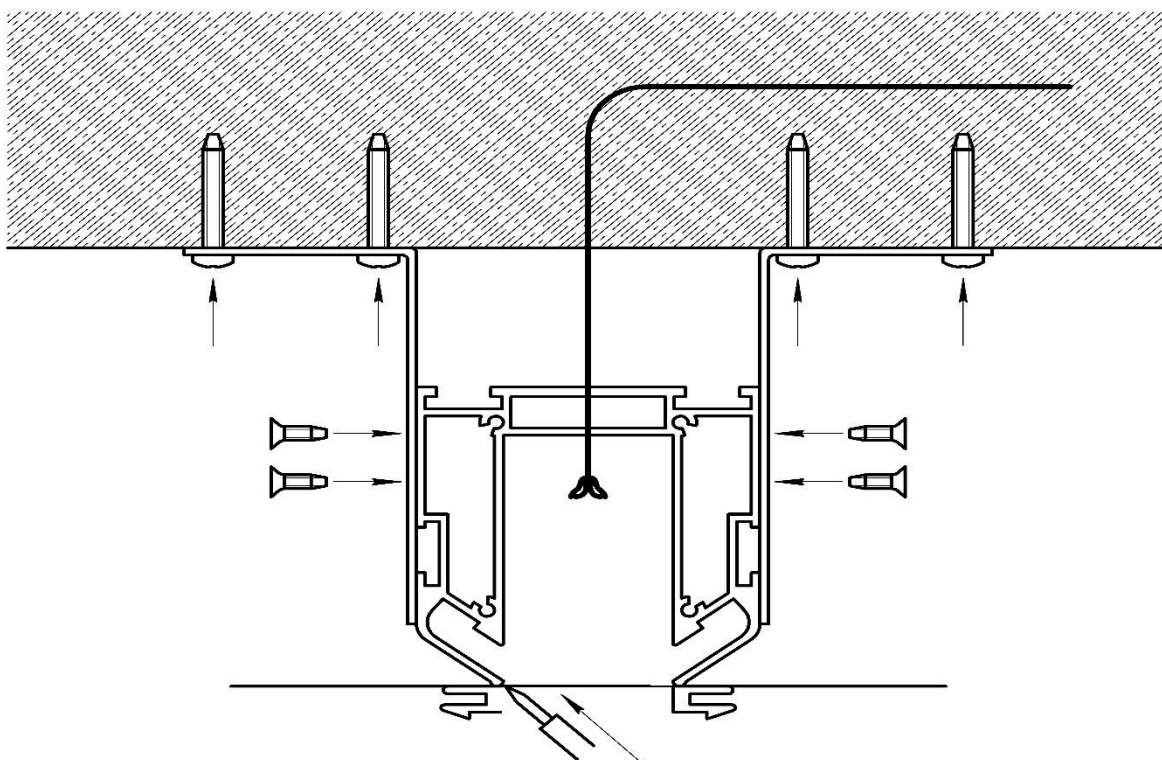
3. Соберите все части профиля и шинпровода. Если требуется, установите заглушки;



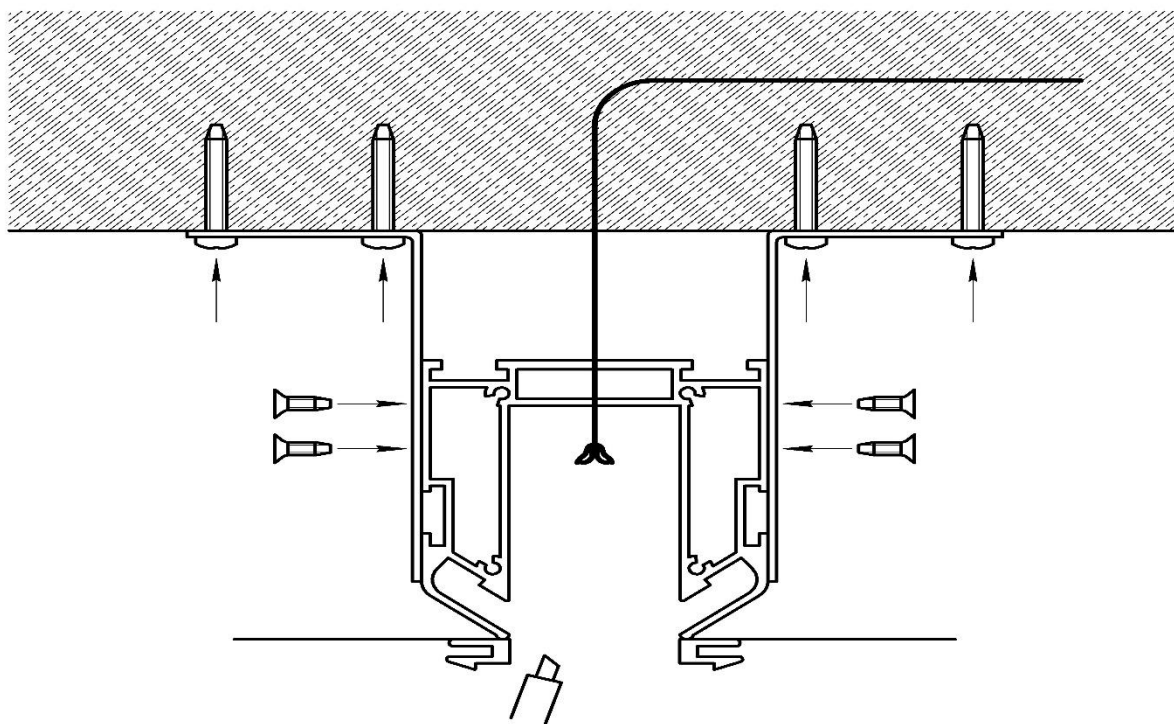
4. Закрепите профиль на поверхности потолка с помощью монтажных уголков и саморезов;



5. Натяните полотно потолка и проклейте края гарпунов по всей длине профиля.



6. Сделайте прорезь между гарпунами.



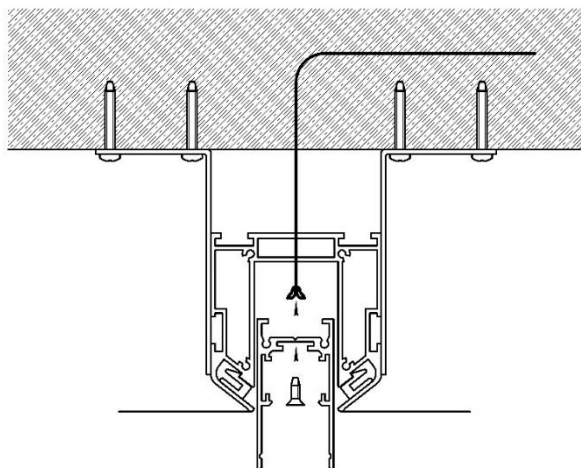
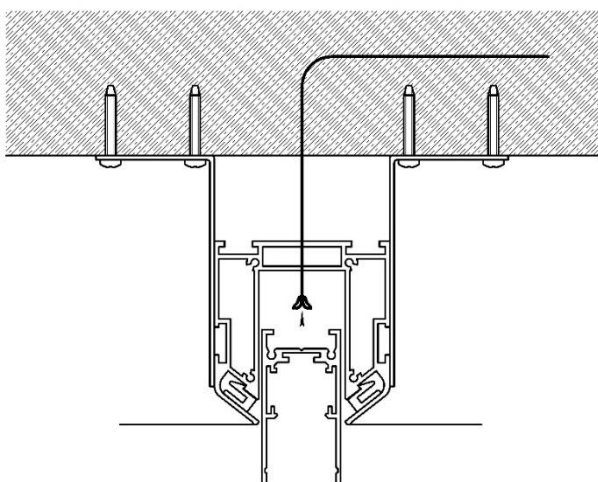
7. Заправьте гарпуны в пазы профиля и проклейте его в профиле;



8. Аккуратно подрежьте полотно и подклейте к заглушке. Шинопровод готов к эксплуатации.



9. Установите шинопровод и закрепите его в профиле с помощью саморезов.  
Шинопровод готов к эксплуатации.



## 11. Накладной/подвесной магнитный шинопровод.

### 11.1. Схема накладного/подвесного магнитного шинопровода.



## 11.2. Элементы системы накладного/подвесного шинопровода.

\*В комплекте две заглушки и декоративная защитная накладка.

Наименование	Цвет	Артикул	Размер	Фото
Шинопровод*	Черный	TRX034-411B	1000*26*52	
		TRX034-412B	2000*26*52	
		TRX034-413B	3000*26*52	
	Белый	TRX034-411W	1000*26*52	
		TRX034-412W	2000*26*52	
		TRX034-413W	3000*26*52	
Заглушки 2 шт	Черный	TRA034EC-41B	-	
				



## 12.Комплектация системы накладного/подвесного шинопровода.

### 12.1. Механические соединения для накладного/подвесного шинопровода.

№	Наименование	Цвет	Артикул	Размер	Фото
1	Крепеж для установки накладного шинопровода	Серый	TRA034HCB	-	
2	Крепеж для углового соединения	Серый	TRA010CL-21	-	
3	Фиксатор для накладного монтажа	Черный	TRA034HS-21B	6*60*38	
		Белый	TRA034HS-21W		
4	Коннектор внешний	Черный	TRA034OCL-41B	100*52*100	
		Белый	TRA034OCL-41W		
5	Коннектор прямой	Черный	TRA034C-21B	80*2*22.5	
		Белый	TRA034C-21W		

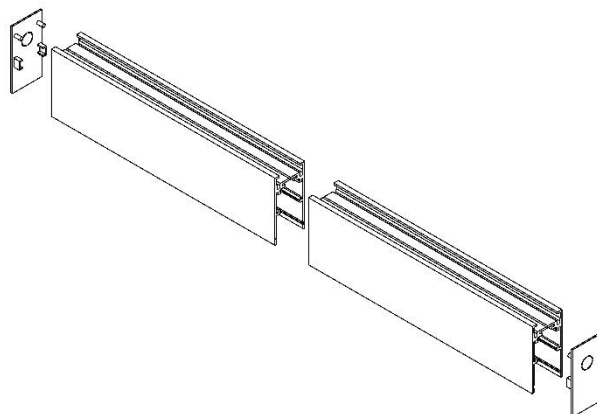
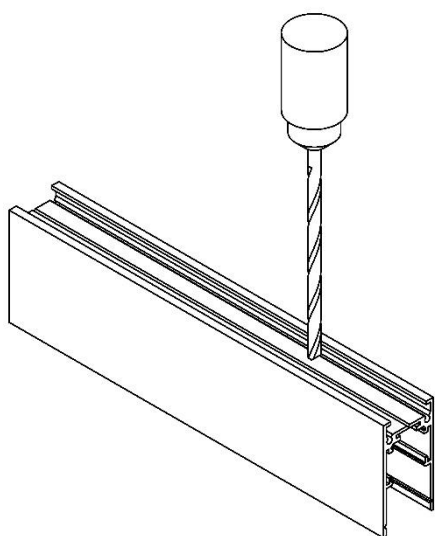
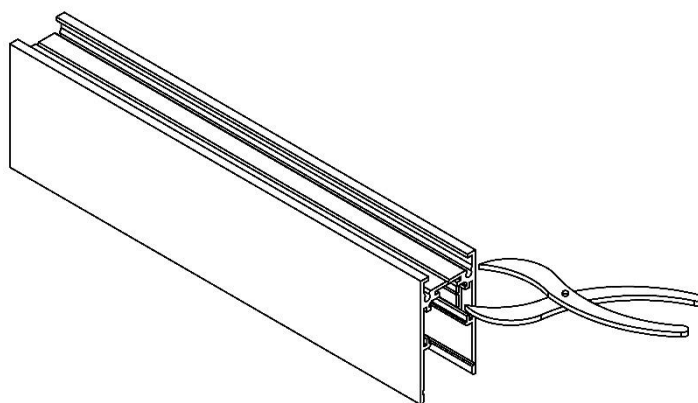
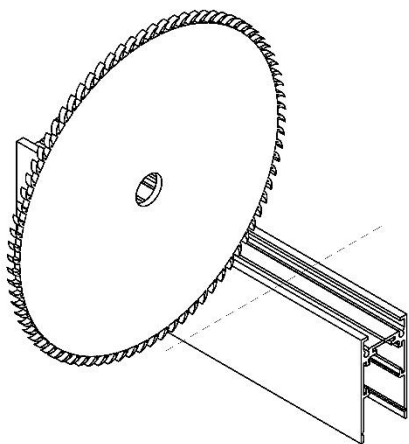
6	Коннектор Т-образный	Черный	TRA034CT-41B	174*52*100	
		Белый	TRA034CT-41W		 <small>MAYTONI</small>
7	Подвес тросовый 2шт	Черный	TRA034SW-2B	80*2000*22	
		Белый	TRA034SW-2W		 <small>MAYTONI</small>
8	Монтажная скоба	Серый	TRA034HCB	-	
9.	Уголок монтажный	Серый	TRA034CL-21	-	

**Внимание!** Коннекторы питания и источники питания для наладного/подвесного магнитного шинопровода смотрите в пунктах 6.1. и 6.4.

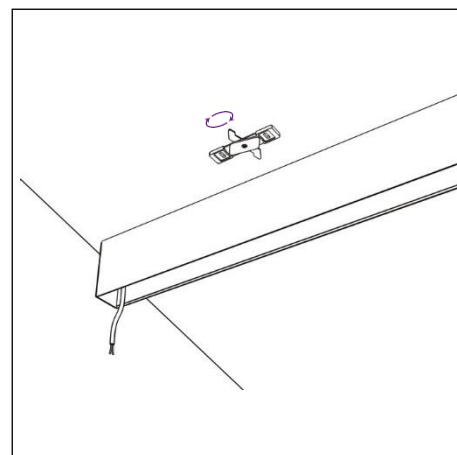
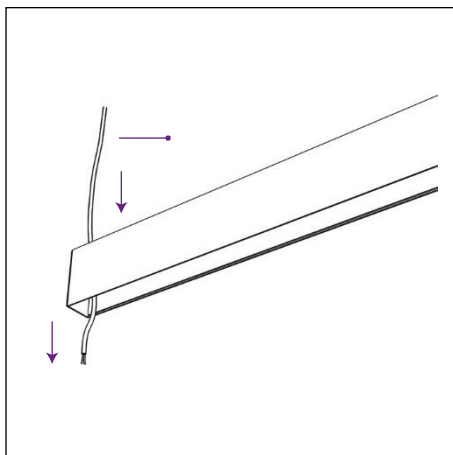
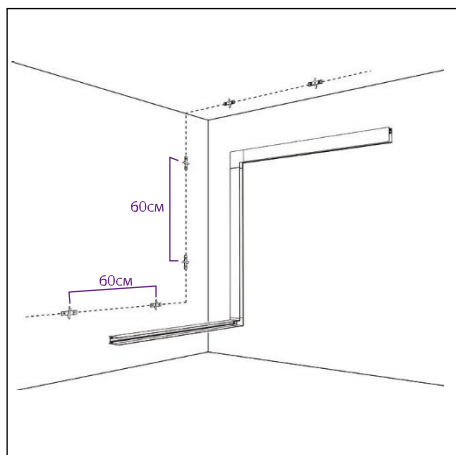
### 13. Порядок монтажа накладного/подвесного магнитного шинпровода на поверхности с применением фиксаторов.

#### 13.1. Порядок монтажа накладного магнитного шинпровода на поверхности с применением фиксаторов.

1. Нарезьте трек согласно проектным размерам. Резка допускается в любом месте под углом в 90 градусов.
2. Укоротите токоведущие жилы на 5мм и обожмите их направляющие в шинпроводе.
3. Просверлите отверстия для ввода кабеля питания и снимите фаски.
4. Соедините отрезки шинпровода с помощью коннекторов и установите заглушки;

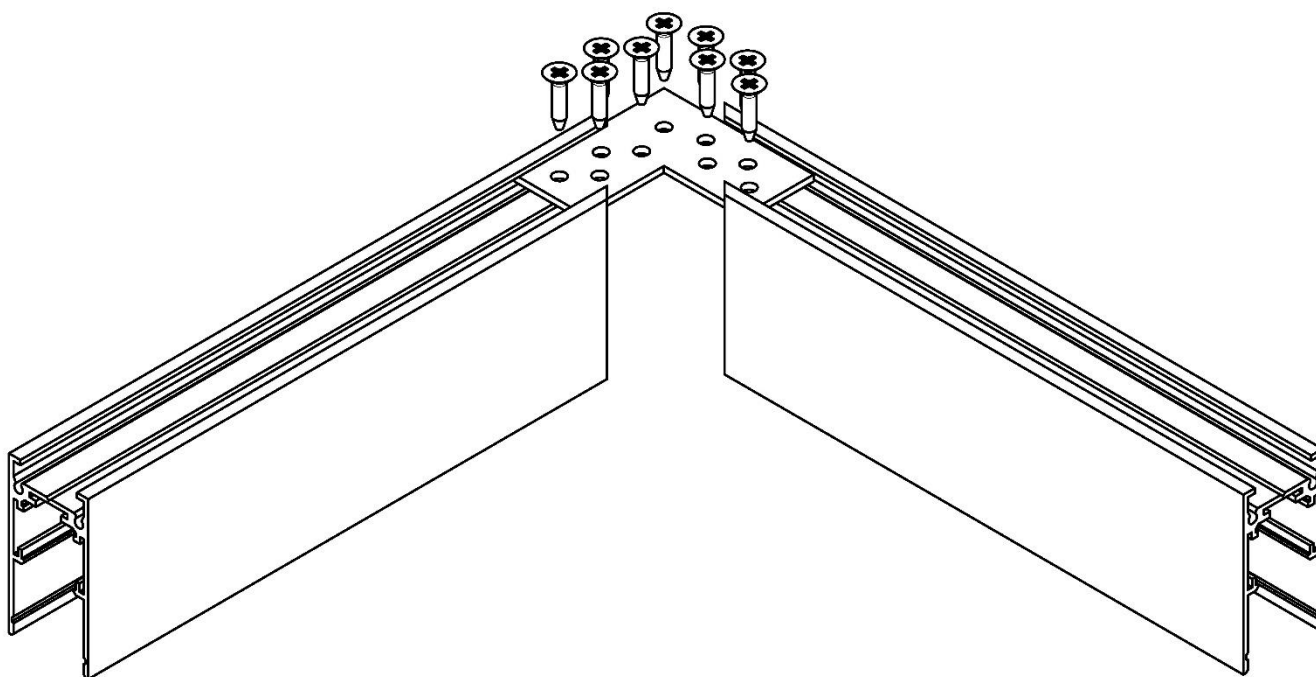


5. Закрепите на стене фиксаторы для накладного шинопровода с интервалом 60см;
6. Введите кабель питания в шинопровод, через подготовленное отверстие;
7. Приложите шинопровод вплотную к стене и поверните рычаги на фиксаторах;



### 13.2. Порядок монтажа накладного/подвесного шинопровода с применением метода запила под 45°.

1. Торцовочной пилой отрежьте шинопровод необходимой длины (если это необходимо);
2. Торцовочной пилой сделайте запил под 45° в местах, где планируется соединение шинопроводов или частей шинопроводов;
3. Соедините шинопровода или части шинопроводов с помощью монтажного уголка TRA034CL-21, как показано на рисунке ниже.



### 13.3. Порядок монтажа накладного/подвесного шинопровода в деревянный потолок с применением монтажного крепежа TRA034НСВ.

1. Отрежьте шинопровод необходимой длины (если это необходимо);
2. Установите с шагом 700 мм две монтажные скобы TRA034НСВ на шинопровод и отрегулируйте их высоту;
3. Зафиксируйте скобы на шинопроводе с помощью саморезов;
3. Установите подвесы и отрегулируйте их уровень;
2. Зафиксируйте полотно потолка на подвесах;
3. Установите шинопровод с монтажной скобой с помощью саморезов, как показано на рисунке ниже;
4. Подключите источник питания к шинопроводу. Шинопровод готов к эксплуатации.

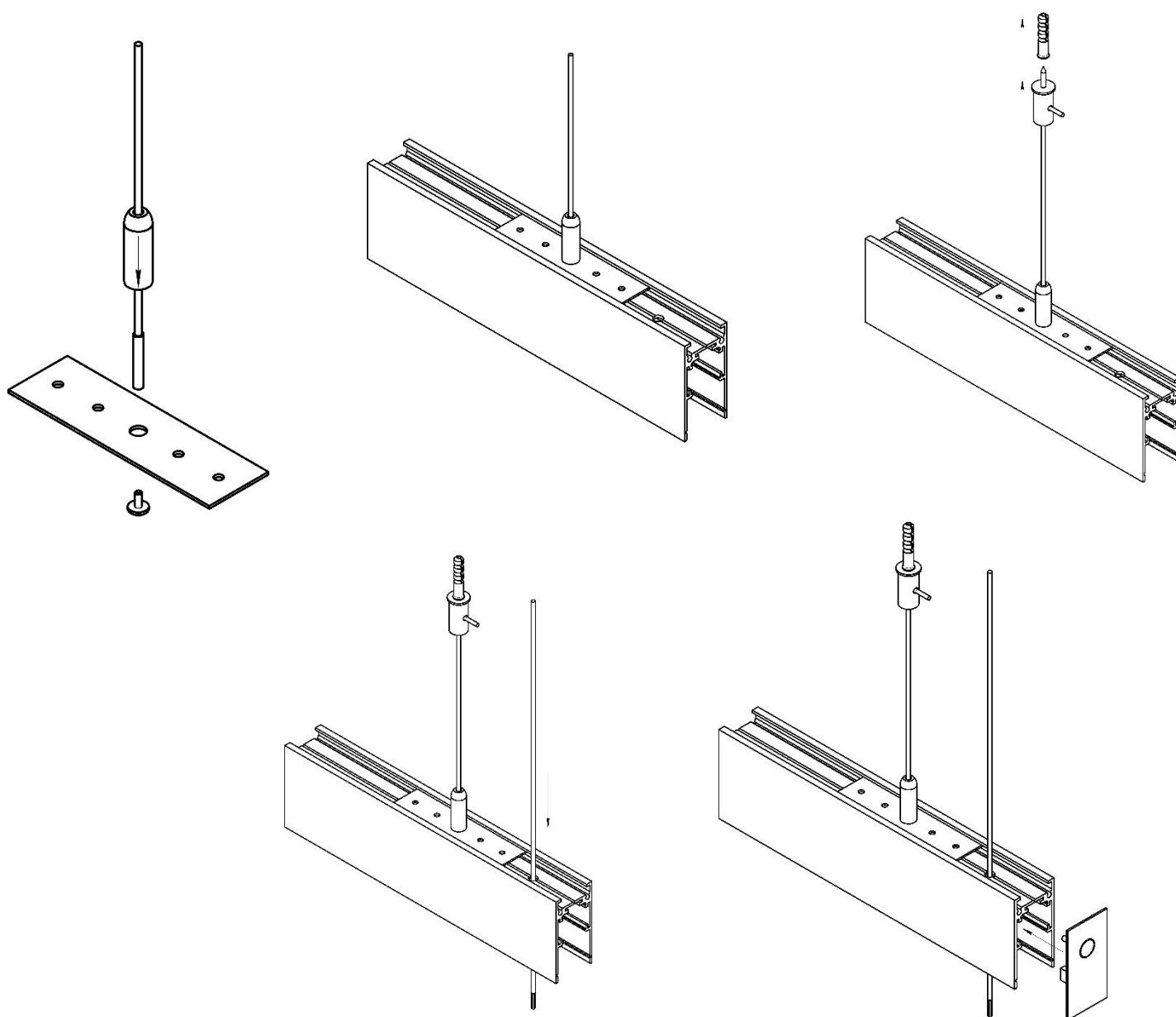




**Внимание!** Максимальная толщина деревянного потолка для встраивания шинопровода 31,5 мм.

### 13.4. Порядок монтажа магнитного шинопровода подвесным способом.

1. Закрутите подвесы в основание.
2. Установите подвесы в паз на тыльной части шинопровода.
3. Закрепите держатель троса. Введите тросы в держатели. Отрегулируйте длину подвесов.
4. Введите кабель питания в шинопровод.
5. Установите заглушки.





### 13.5. Подключение питания к магнитному накладному/подвесному шинопроводу с применением выносного блока питания.

1. Подготовьте нишу, поместите в нее блок питания и подведите к нему провода электрической сети 230В 50Гц;
2. Подключите блок питания к сети 230В 50Гц согласно обозначениям на нем. Запас мощности блока питания должен быть не менее 20%. При нехватке мощности одного блока, необходимо использовать блок питания большим номиналом мощности или разделить цепь на несколько более мелких цепей и использовать по одному блоку питания на каждой;
3. Подключите ввод питания шинопровода к соответствующим выводам источника питания (коричневый провод к контакту DC 48V+, синий провод к контакту DC 48V-).
4. Установите подключенный ввод питания в шинопровод. Нажмите на кнопку и вставьте в адаптер до щелчка. Подключение осуществляется при выключенной электрической сети;
5. Установите светильник в шинопровод до щелчка.



### 13.6. Подключение питания к магнитному накладному/подвесному шинопроводу с применением встраиваемого блока питания.

При использовании данного источника питания нет необходимости в вводе питания. Данные источники подбираются по мощности аналогичным образом, как блоки, встраиваемые в ниши и требуют 20% запаса от суммарной нагрузки подключаемых светильников.

1. Подключите источник питания шинопровода к сети согласно маркировке на вводном кабеле (G – заземление, L – фаза, N – нейтраль). Подключение осуществляется при выключенной электрической сети;
2. Поместите собранное соединение в корпус шинопровода;
3. Установите светильник в шинопровод до щелчка.



### 13.7. Подключение цифрового протокола DALI к магнитному шинопроводу.

Для подключения цифрового протокола DALI, необходимо подключить провода шины DALI к желтому и зеленому проводу ввода питания, как указано на рисунке ниже:



**Внимание!** Встраиваемые источники питания TRX034DR4-100/TRX034DR4-200 нельзя использовать для подключения светильников DALI, так как эти источники питания не имеют дополнительных контактов для подключения цифрового протокола DALI. Для подключения цифрового протокола DALI необходимо использовать выносные блоки питания TRX004DR с вводом питания.

## **14. Переход с натяжного потолка на стену во встраиваемый шинопровод под ГКЛ.**

### **14.1. Переход с натяжного потолка на стену во встраиваемый шинопровод под ГКЛ TRX034-42/TRX034-42.12 с помощью профиля для натяжного потолка TRA034MP-212S и накладного шинопровода TRX034-41.**

#### **Необходимые комплектующие для натяжного потолка:**

1. Профиль TRA034MP-212S, 2 метра;
2. Заглушки TRA034MPEC-21S, 2 шт;
3. Шинопровод TRX034-41;
4. Заглушки TRA034EC-41, 2 шт;
5. Коннектор питания угловой TRA034CPC-42-15.

#### **Необходимые комплектующие для стены под ГКЛ:**

1. Шинопровод TRX034-42 (9.5 мм);
2. Заглушки TRA034EC-42, 2 штуки.

ИЛИ

1. Шинопровод TRX034-42.12 (12.5 мм);
2. Заглушки TRA034EC-42, 2 штуки.

#### **Схема монтажа:\***



\*Для организации перехода со стены со встраиваемого шинопровода в натяжной потолок, встраиваемый шинопровод уводим в запотолочное пространство и по уровню производим установку профиля для натяжного потолка.



1. Установите профиль для ГКЛ и закладную для натяжного потолка на стене;
2. Смонтируйте встраиваемый шинопровод TRX034-42/TRX034-42.12В с листами гипсокартона в стене в два слоя, как указано на рисунке;
3. Смонтируйте на необходимой высоте профиль для натяжного потолка с помощью монтажных уголков на черновом потолке вплотную с ГКЛ;



4. Заправьте ПВХ полотно в профиль для натяжного потолка;
5. Установите шинопровод в профиль для натяжного потолка;
6. С помощью углового коннектора соедините шинопровода на потолке и стене;
7. Установите заглушки там, где они требуются.



## 14.2. Переход с натяжного потолка на стену во встраиваемый шинопровод под ГКЛ TRX034-42/TRX034-42.12 с помощью шинопровода для натяжного потолка TRX034-SCH-422.

### Необходимые комплектующие для натяжного потолка:

1. Шинопровод TRX034-SCH-422, 2 метра;
2. Коннектор питания угловой TRA034CPC-42-15;

### Необходимые комплектующие для стены под ГКЛ:

1. Шинопровод TRX034-42 (9.5 мм);
2. Заглушки TRA034EC-42, 2 штуки.

ИЛИ

1. Шинопровод TRX034-42.12 (12.5 мм);
2. Заглушки TRA034EC-42, 2 штуки.

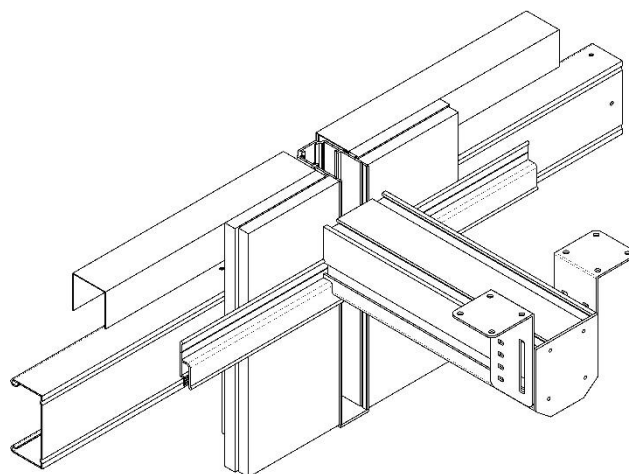
### Схема монтажа:\*



\*Для организации перехода со стены со встраиваемого шинопровода в натяжной потолок, встраиваемый шинопровод уводим в запотолочное пространство и по уровню производим установку шинопровода для натяжного потолка.



1. Установите профиль для ГКЛ и закладную для натяжного потолка на стене;
2. Смонтируйте встраиваемый шинопровод TRX034-42/TRX034-42.12 с листами гипсокартона в стене, как указано на рисунке;
3. Смонтируйте на необходимой высоте шинопровод для натяжного потолка с помощью монтажных уголков на черновом потолке вплотную с ГКЛ;





4. Заправьте ПВХ полотно в шинопровод для натяжного потолка;
5. С помощью углового коннектора соедините шинопровода на потолке и стене;
6. Установите заглушки там, где они требуются.



## 15. Рекомендации.

1. При планировании размещения элементов системы обязательно закладывайте в проект ревизионный люк, для обслуживания драйвера;
2. Не допускайте деформации шинпровода во время транспортировки и монтажа;
3. При резке шинпровода используйте профессиональное оборудование, или воспользуйтесь услугами специалиста;
4. Через один ввод питания можно подключить светильники с максимальной суммарной мощностью 400W. Также в избежании большого падения напряжения и тусклого свечения осветительных приборов на конце участка не рекомендуется использовать шинпровод длиной более 20 метров.



5. Ввод питания можно устанавливать в любом участке шинопровода, руководствуясь правилом 1 ввод питает не более 20 метров шинопровода;
6. Будьте предельно точны при разметке посадочных мест и установке настенных фиксаторов. При смещении их с траектории размещения шинопровода, у вас могут быть трудности при его установке.

## 16. Дополнительная информация.

### 16.1. Возможные неисправности.

Неисправность	Причина	Методы устранения
Светильник не работает	Нет контакта в соединениях	Установите светильник на шинопровод до полного контакта адаптера с токоведущими жилами
		Проверьте контакты подключения вводного кабеля, примыкание контактов ввода питания к шинопроводу и др. соединения.
	Светильник неисправен	Обратитесь к продавцу для замены по гарантии
Светильник мигает или тускло светится в выключенном состоянии	Для управления цепью освещения установлен выключатель с подсветкой клавиш, или используется датчик движения (освещенности)	Замените выключатель на модель без подсветки клавиш, либо конструкции которого имеется добавочный резистор. Используйте датчик движения (освещенности) только с релейным выходом
Нестабильное свечение, мерцание, посторонний звук	В цепи питания установлен регулятор яркости (диммер)	Исключите регулятор яркости из цепи, замените его выключателем
	Неисправен источник питания	Обратитесь к продавцу для гарантийного обслуживания или замены

## **16.2. Хранение.**

Хранение товара производится в упаковке и в помещении при отсутствии агрессивной среды. Температура хранения в диапазоне от -20°C до +70°C и относительной влажности воздуха не более 95%. Не допускается прямое воздействие влаги.

## **16.3. Транспортировка.**

Изделие в упаковке пригодно для транспортировки морским, железнодорожным, автомобильным и авиационным транспортом.

## **16.4. Утилизация.**

Изделие в своей конструкции не содержит токсичных и химически опасных соединений, поэтому подлежит правилам утилизации твердых бытовых отходов.

## **16.5. Сертификация.**

Все компоненты системы при соблюдении всех правил, указанных в инструкции являются безопасными в эксплуатации и соответствуют всем требованиям технического регламента Таможенного Союза: 004/2011.

## **16.6. Гарантийные обязательства.**

Гарантия на изделие составляет 24 месяца со дня продажи, дата устанавливается на основании документов, устанавливающих факт продажи.

Гарантийное обслуживание производится при условии, что возникшая неисправность связана с дефектом, связанным с производством изделия, а также при условии соблюдения всех правил эксплуатации, транспортировки и хранения, приведенных в данной инструкции.

Гарантия не действительна в случаях: если изделие использовалось в целях, не соответствующих его прямому назначению; дефект возник после передачи товара потребителю и вызван неправильным или небрежным обращением, не соблюдением требований, приведенных в данной инструкции. А также в случаях воздействия непреодолимых сил, в т. ч.: пожара, наводнения, высоковольтных разрядов и др. стихийных бедствий, несчастных случаев и умышленных действий третьих лиц, повлекших неисправность изделия.

## **16.7. Изготовитель.**

Майтони ГмбХ, 98, Фельдстиге, Мюнстер, Германия, 48161

## **16.8. Импортёр.**

ООО "ФАКЕЛ", 119454, Россия, г. Москва, ул. Лобачевского, д, 92, корп. 4, помещ. VIА  
www.maytoni.ru Разработано в Германии. Сделано в Китае.

Срок годности не ограничен.