

INDICE

1. DESCRIPCIÓN Y APLICACIÓN DEL SISTEMA.....	3
1.1. DATOS TÉCNICOS.....	3
1.2. DIMENSIONES DE UN CARRIL MAGNÉTICO EMPOTRADO PARA CARTÓN YESO DE 9.5 MM.....	4
1.3. DIMENSIONES DE UN CARRIL MAGNÉTICO EMPOTRADO PARA CARTÓN YESO DE 12.5 MM.....	4
1.4. DIMENSIONES DE UN CARRIL MAGNÉTICO SUPERFICIAL/COLGANTE.....	5
2. RECOMENDACIONES Y PRECAUCIONES GENERALES.....	6
3. CARRIL MAGNÉTICO EMPOTRADO PARA TECHOS DE CARTÓN YESO DE 9.5 MM Y 12.5 MM.....	7
3.1. CONFIGURACIÓN DEL SISTEMA PARA CARTÓN YESO DE 9.5 MM.....	8
3.2. CONFIGURACIÓN DEL SISTEMA PARA CARTÓN YESO DE 12.5 MM.....	9
4. CONFIGURACIÓN DEL SISTEMA PARA EL SISTEMA DE CARRIL MAGNÉTICO INSTALADO EN CARTÓN YESO.....	10
5. ESQUEMA DE INSTALACIÓN DE UN CARRIL EN CARTÓN YESO DE 9.5 MM Y 12.5 MM.....	11
6. ELEMENTOS DEL SISTEMA.....	12
6.1. CONECTORES DE ALIMENTACIÓN.....	12
6.2. CONECTORES MECÁNICOS PARA UN CARRIL INSTALADO EN CARTÓN YESO DE 9.5 MM.....	13
6.3. CONECTORES MECÁNICOS PARA UN CARRIL INSTALADO EN CARTÓN YESO DE 12.5 MM.....	13
6.4. ALIMENTACIÓN ELÉCTRICA.....	14
7. PROCEDIMIENTO PARA LA INSTALACIÓN DE UN CARRIL EN EL TECHO DE CARTÓN YESO.....	15
8. CARRIL MAGNÉTICO SUPERFICIAL/COLGANTE.....	19
8.1. ESQUEMA PARA CARRIL MAGNÉTICO SUPERFICIAL/COLGANTE.....	19
8.2. ELEMENTOS DEL SISTEMA DE CARRIL MAGNÉTICO SUPERFICIAL/COLGANTE.....	20
9. CONFIGURACIÓN DEL SISTEMA PARA UN CARRIL MAGNÉTICO SUPERFICIAL/COLGANTE.....	21
9.1. CONECTORES MECÁNICOS PARA CARRILES MAGNÉTICOS SUPERFICIALES/COLGANTES.....	21
10. PROCEDIMIENTO PARA MONTAJE DE UN CARRIL MAGNÉTICO SUPERFICIAL/COLGANTE EN LA SUPERFICIE USANDO SOPORTES.....	22
10.1. PROCEDIMIENTO PARA MONTAJE DE UN CARRIL MAGNÉTICO SUPERFICIAL USANDO SOPORTES.....	22
10.2. PROCEDIMIENTO DE INSTALACIÓN DE UN CARRIL MAGNÉTICO COLGANTE.....	23
10.3. CONEXIÓN DE ALIMENTACIÓN ELÉCTRICA A UN CARRIL MAGNÉTICO SUPERFICIAL/COLGANTE USANDO UNA FUENTE DE ALIMENTACIÓN EXTERNA.....	24
10.4. CONEXIÓN DE ALIMENTACIÓN ELÉCTRICA A UN CARRIL MAGNÉTICO SUPERFICIAL/COLGANTE USANDO UNA FUENTE DE ALIMENTACIÓN EMPOTRADA.....	24
10.5. CONEXIÓN DEL PROTOCOLO DIGITAL DALI A UN CARRIL MAGNÉTICO.....	25
11. RECOMENDACIONES.....	26
12. INFORMACIÓN ADICIONAL.....	27
12.1. SOLUCIÓN DE PROBLEMAS.....	27
12.2. ALMACENAMIENTO.....	28
12.3. TRANSPORTE.....	28
12.4. DESECHO.....	28
12.5. CERTIFICACIÓN.....	28
12.6. GARANTÍA.....	28
12.7. FABRICANTE.....	28
12.8. IMPORTADOR.....	28



1. DESCRIPCIÓN Y APLICACIÓN DEL SISTEMA

El sistema magnético de carril de la serie TRX034 es la base para construir iluminación de carril y está diseñado para montar y suministrar energía a las lámparas de carril en una red de corriente continua con una tensión nominal de 48V.

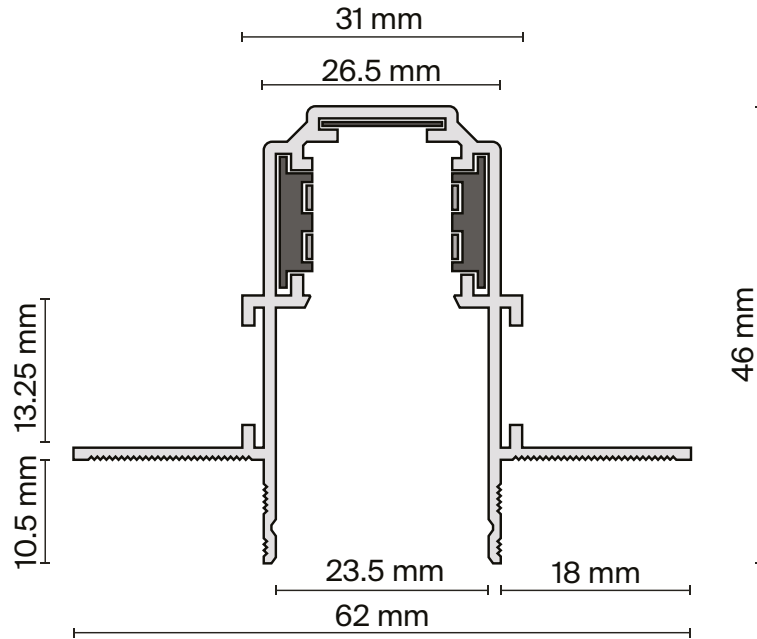
El sistema de carril está diseñado únicamente para uso interno en un ambiente no agresivo libre de partículas de aerosol y donde se garantiza un rango de temperaturas de 0°C a +50°C. La humedad relativa debe ser inferior al 80%.

El sistema de carril se puede instalar en paredes y techos de materiales poco inflamables. Otra opción es realizar la instalación mediante suspensiones de cables. El sistema de carril está disponible en diferentes longitudes: 1 o 2 metros. Existen opciones de montaje en paredes y techos fabricados con materiales normalmente inflamables. El sistema se puede instalar mediante suspensiones de cables. El carril se suministra en segmentos de 1 y 2 metros. Los segmentos se pueden cortar y darles diferentes formas mediante conectores. Dado que todo el sistema está diseñado para una tensión nominal de 48V, es importante elegir la fuente de alimentación correcta para garantizar la iluminación de cada lámpara en el circuito. Es importante señalar que la fuente de alimentación de reserva debe tener al menos el 20% del consumo total de energía para garantizar un funcionamiento óptimo. Esta relación garantiza un uso fiable y continuo y evita el sobrecalentamiento de las lámparas.

1.1 DATOS TÉCNICOS

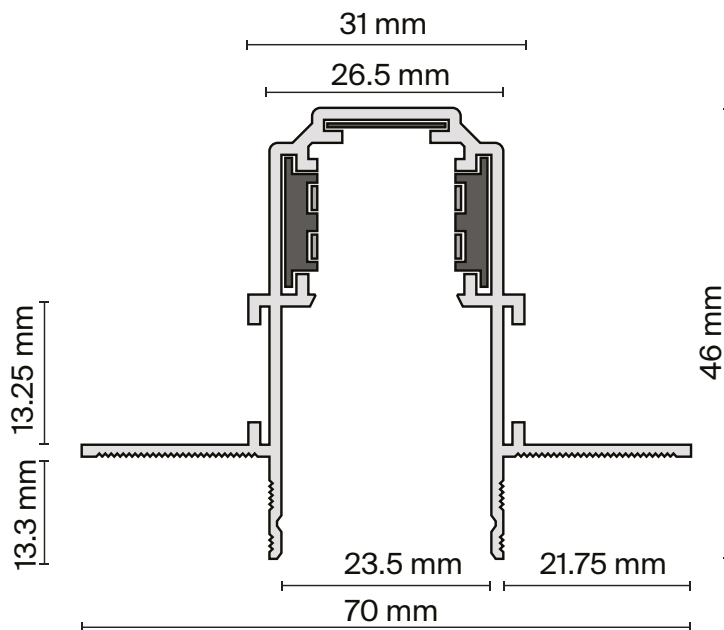
Dimensión	1 m	2 m
Carril superficial/colgante	TRX034-411B TRX034-421B	TRX034-412B TRX034-412W
Carril empotrado para cartón yeso: 9.5 mm	TRX034-421B TRX034-421W	
Carril empotrado para cartón yeso: 12.5 mm	TRX034-421.12B TRX034-421.12W	TRX034-422.12B TRX034-422.12W
Tensión nominal	48V CC	
Clase de protección contra descargas eléctricas	III	
Clasificación de protección de ingreso	IP20	
Versión climática	UHL4	
Temperatura de operación	0°C ... +50°C	
Material	Aluminio	

1.2 DIMENSIONES DE UN CARRIL MAGNÉTICO EMPOTRADO PARA CARTÓN YESO DE 9.5 MM

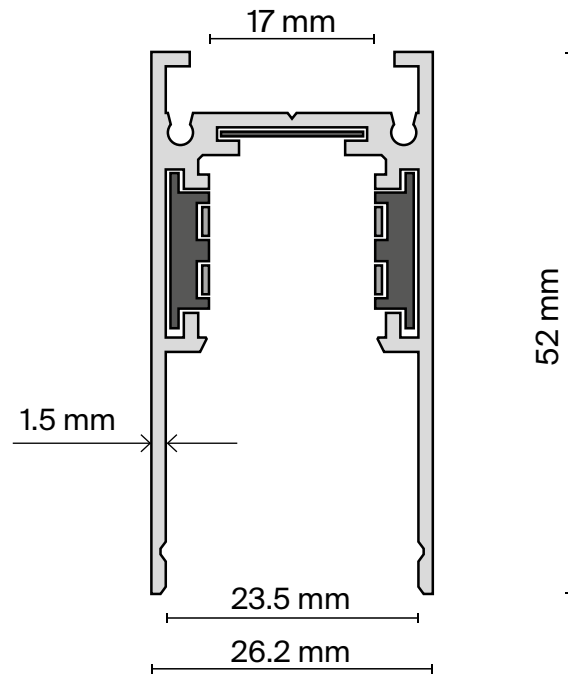


TRX034-421B / TRX034-421W

1.3 DIMENSIONES DE UN CARRIL MAGNÉTICO EMPOTRADO PARA CARTÓN YESO DE 12.5 MM



TRX034-421.12B / TRX034-421.12W
 TRX034-422.12B / TRX034-422.12W

1.4 DIMENSIONES DE UN CARRIL MAGNÉTICO SUPERFICIAL/COLGANTE

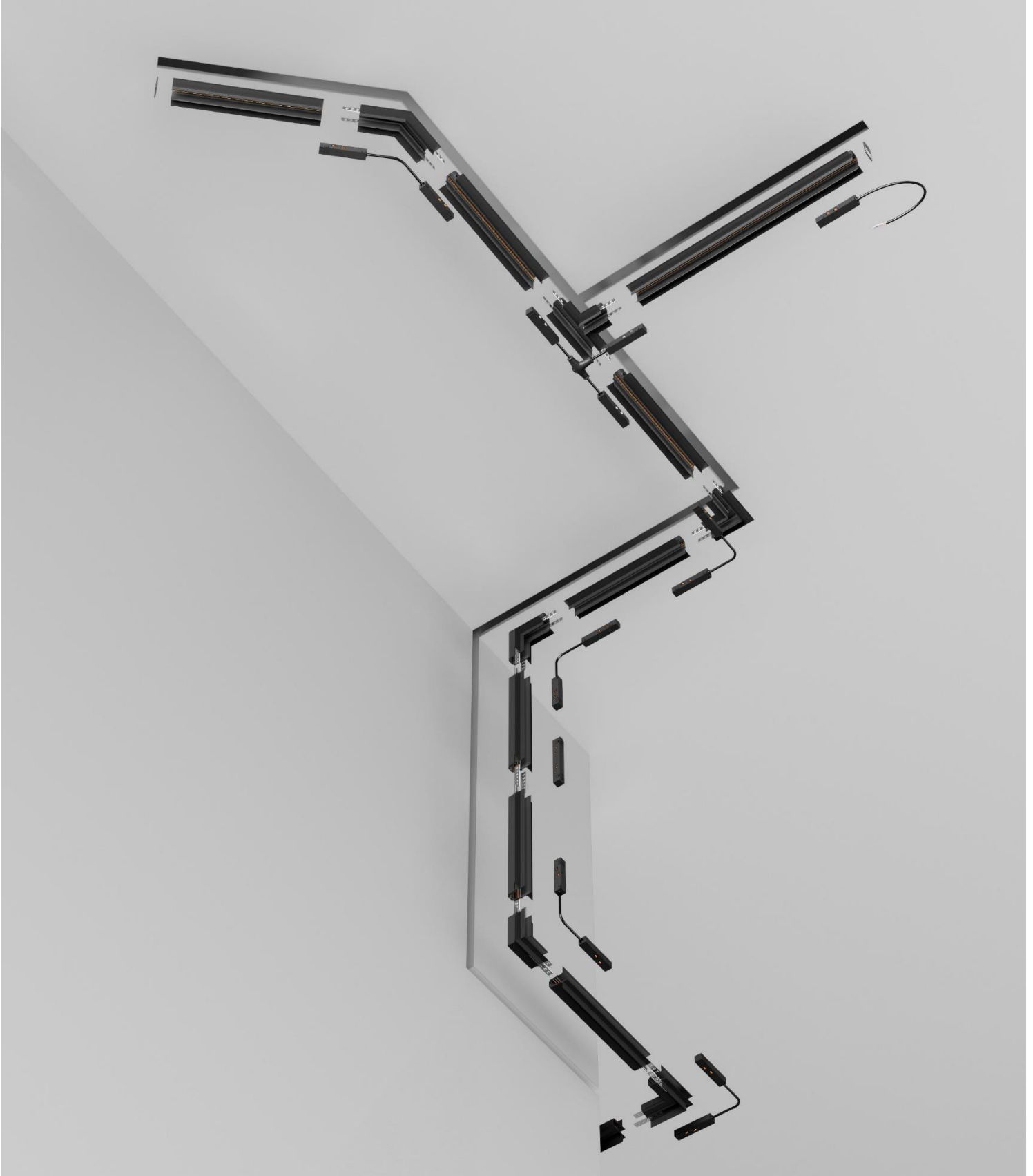
TRX034-411B / TRX034-411W
TRX034-412B / TRX034-412W

2. RECOMENDACIONES Y PRECAUCIONES GENERALES

Todos los trabajos de instalación y montaje deben ser realizados por personas con los permisos y calificaciones adecuados. Comuníquese con un electricista calificado cuando sea necesario. Todos los trabajos de montaje y desmontaje deben realizarse únicamente con la red desenergizada. Está prohibida la operación del carril sin una fuente de alimentación. Para evitar daños a las lámparas, está prohibido conectar el carril directamente a la red de 230V CA, 50Hz. Al crear un sistema de carril, no exceda la carga de corriente total de la fuente de alimentación seleccionada, permitiendo una reserva de energía del 20%.

No utilice el producto si la carcasa y/o el aislamiento del cable de alimentación están dañados. El dispositivo está destinado únicamente para uso en interiores. No utilice el dispositivo en habitaciones con humedad aumentada y altos niveles de polvo o partículas de aerosol en el aire. Limpie el sistema con un paño suave y seco con alimentación eléctrica apagada. No utilice agentes limpiadores químicamente agresivos.

3. CARRIL MAGNÉTICO EMPOTRADO PARA TECHOS DE CARTÓN YESO DE 9.5 MM Y 12.5 MM



3.1 CONFIGURACIÓN DEL SISTEMA PARA CARTÓN YESO DE 9.5 MM

ELEMENTO DE SISTEMA	COLOR	ARTÍCULO
TAPÓN CIEGO	■ NEGRO	TRA034EC-42B
	□ BLANCO	TRA034EC-42W
CARRIL	■ NEGRO	TRX034-421B
	■ NEGRO	TRX034-422B
CONECTOR ANGULAR EMPOTRADO INTERNO	■ NEGRO	TRA034CL-42B
CONECTOR ANGULAR EMPOTRADO	■ NEGRO	TRACL034-42B-R
CONECTOR ANGULAR REDONDO	■ NEGRO	TRA044-angle
CONECTOR DE ALIMENTACIÓN RECTO	■ NEGRO	TRA034PC-42B
	□ BLANCO	TRA034PC-42W
CONECTOR DE ALIMENTACIÓN ANGULAR FLEXIBLE	■ NEGRO	TRA034CPC-42B-15
	■ NEGRO	TRA034CPC-42B-15-1
	□ BLANCO	TRA034CPC-42W-15-1
CONECTOR DE ALIMENTACIÓN ANGULAR	■ NEGRO	TRA034CPC-42B-50
ENTRADA DE ALIMENTACIÓN	■ NEGRO	TRA034B-42B
	■ NEGRO	TRA034B-42B-1
	□ BLANCO	TRA034B-42W-1
CONECTOR RECTO	■ ARGENTO	TRA034C-42S
CONECTOR DE ALIMENTACIÓN RADIAL	■ NEGRO	TRA034CS-B-DE
	□ BLANCO	TRA034CS-W-DE

3.2 CONFIGURACIÓN DEL SISTEMA PARA CARTÓN YESO DE 12.5 MM

ELEMENTO DE SISTEMA	COLOR	ARTÍCULO
TAPÓN CIEGO	■ NEGRO	TRA034EC-42B
	□ BLANCO	TRA034EC-42W
CARRIL	■ NEGRO	TRX034-421.12B
	□ BLANCO	TRX034-421.12W
CARRIL	■ NEGRO	TRX034-422.12B
	□ BLANCO	TRX034-422.12W
CONECTOR ANGULAR EN T	■ NEGRO	TRA034CT-42.12B
	□ BLANCO	TRA034CT-42.12W
CONECTOR ANGULAR EMPOTRADO	■ NEGRO	TRA034CL-42.12B
	□ BLANCO	TRA034CL-42.12W
CONECTOR ANGULAR EMPOTRADO INTERNO	■ NEGRO	TRA034ICL-42.12B
	□ BLANCO	TRA034ICL-42.12W
CONECTOR ANGULAR REDONDO	■ NEGRO	TRA044-angle.12B
	□ BLANCO	TRA044-angle.12W
CONECTOR DE ALIMENTACIÓN RECTO	■ NEGRO	TRA034PC-42B
	□ BLANCO	TRA034PC-42W
CONECTOR DE ALIMENTACIÓN ANGULAR FLEXIBLE	■ NEGRO	TRA034CPC-42B-15
	■ NEGRO	TRA034CPC-42B-15-1
	□ BLANCO	TRA034CPC-42W-15-1
CONECTOR DE ALIMENTACIÓN ANGULAR	■ NEGRO	TRA034CPC-42B-50
ENTRADA DE ALIMENTACIÓN	■ NEGRO	TRA034B-42B
	■ NEGRO	TRA034B-42B-1
	□ BLANCO	TRA034B-42W
	□ BLANCO	TRA034B-42W-1
CONECTOR RECTO	■ ARGENTO	TRA034C-42S
CONECTOR DE ALIMENTACIÓN EN T	■ NEGRO	TRA034CWT-42B-DE
	□ BLANCO	TRA034CWT-42W-DE
CONECTOR DE ALIMENTACIÓN RADIAL	■ NEGRO	TRA034CS-B-DE
	□ BLANCO	TRA034CS-W-DE

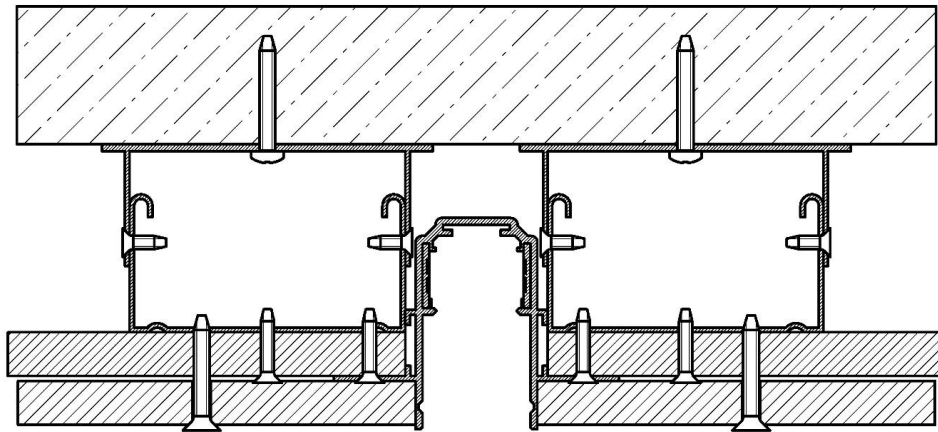
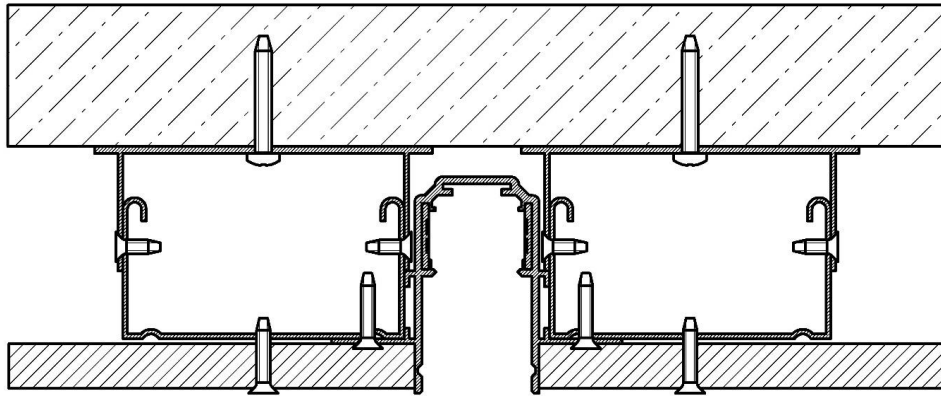
4. CONFIGURACIÓN DEL SISTEMA PARA EL SISTEMA DE CARRIL MAGNÉTICO INSTALADO EN CARTÓN YESO

ELEMENTO DE SISTEMA	COLOR	ARTÍCULO	DIMENSIÓN
CARRIL EMPOTRADO PARA CARTÓN YESO DE 9.5 MM*	■ NEGRO	TRX034-421B	H46 X W62 X L1000
	■ NEGRO	TRX034-422B	H46 X W62 X L2000
CARRIL EMPOTRADO PARA CARTÓN YESO DE 12.5 MM*	■ NEGRO	TRX034-421.12B	H46*W70*L1000
	■ NEGRO	TRX034-422.12B	H46*W70*L2000
	□ BLANCO	TRX034-421.12W	H46*W70*L1000
	□ BLANCO	TRX034-422.12W	H46*W70*L2000
TAPÓN CIEGO, 2 EA	■ NEGRO	TRA034EC-42B	H46*W26
	□ BLANCO	TRA034EC-42W	H46*W26











5. ESQUEMA DE INSTALACIÓN DE UN CARRIL EN CARTÓN YESO DE 9.5 MM Y 12.5 MM

¡Atención! El carril empotrado para instalación en techos de cartón yeso se puede instalar utilizando 1 o 2 capas de cartón yeso.



6. ELEMENTOS DEL SISTEMA

6.1 CONECTORES DE ALIMENTACIÓN

ELEMENTO DE SISTEMA	COLOR	ARTÍCULO	DIMENSIÓN	
CONECTOR DE ALIMENTACIÓN RECTO	■ NEGRO	TRA034PC-42B	H18.2*W16.4*L138	
	□ BLANCO	TRA034PC-42W	H18.2*W16.4*L138	
CONECTOR DE ALIMENTACIÓN ANGULAR FLEXIBLE 15 CM	■ NEGRO	TRA034CPC- 42B-15	H18.2*W16.4*L92.7	
CONECTOR DE ALIMENTACIÓN ANGULAR 15 CM	■ NEGRO	TRA034CPC- 42B-15-1	H19*W17*L260	
	□ BLANCO	TRA034CPC- 42W-15-1	H19*W17*L260	
CONECTOR DE ALIMENTACIÓN REDONDO 50 CM	■ NEGRO	TRA034CPC- 42B-50	H92*W16*L500	
ENTRADA DE ALIMENTACIÓN	■ NEGRO	TRA034B-42B	H16*W18*L358	
	□ BLANCO	TRA034B-42W-1	H19*W17*L350	
ENTRADA DE ALIMENTACIÓN	■ NEGRO	TRA034B-42B-1	H19*W17*L350	
	□ BLANCO	TRA034B-42W-1	H19*W17*L350	
CONECTOR DE ALIMENTACIÓN EN T	■ NEGRO	TRA034CWT-42B-DE	H163*W18*L345	
	□ BLANCO	TRA034CWT-42W-DE	H163*W18*L345	
CONECTOR DE ALIMENTACIÓN RADIAL	■ NEGRO	TRA034CS-B-DE	H16*W18*L190	
	□ BLANCO	TRA034CS-W-DE	H16*W18*L190	

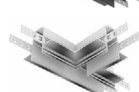
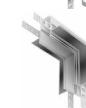
6.2 CONECTORES MECÁNICOS PARA UN CARRIL INSTALADO EN CARTÓN YESO DE 9.5 MM

ELEMENTO DE SISTEMA	COLOR	ARTÍCULO	DIMENSIÓN
CONECTOR ANGULAR	■ NEGRO	TRACL034-42B-R	H46*W100*L100
CONECTOR ANGULAR INTERNO	■ NEGRO	TRA034CL-42B	H46*W100*L100
CONECTOR ANGULAR REDONDO	■ NEGRO	TRA044-ANGLE	H46*W300*L470
CONECTOR RECTO (2 EA)	■ ARGENTO	TRA034C-42S	H1*W12*L70



6.3 CONECTORES MECÁNICOS PARA UN CARRIL INSTALADO EN CARTÓN YESO DE 12.5 MM

ELEMENTO DE SISTEMA	COLOR	ARTÍCULO	DIMENSIÓN
CONECTOR ANGULAR	■ NEGRO	TRA034ICL-42.12B	H46*W100*L100
	□ BLANCO	TRA034ICL-42.12W	H46*W100*L100
CONECTOR ANGULAR EN T	■ NEGRO	TRA034CT-42.12B	H46*W100*L138
	□ BLANCO	TRA034CT-42.12W	H46*W100*L138
CONECTOR ANGULAR INTERNO	■ NEGRO	TRA034CL-42.12B	H46*W100*L100
	□ BLANCO	TRA034CL-42.12W	H46*W100*L100
CONECTOR ANGULAR REDONDO	■ NEGRO	TRA044-angle.12B	H46*W300*L470
	□ BLANCO	TRA044-angle.12W	H46*W300*L470
CONECTOR RECTO (2 EA)	■ ARGENTO	TRA034C-42S	H1*W12*L70



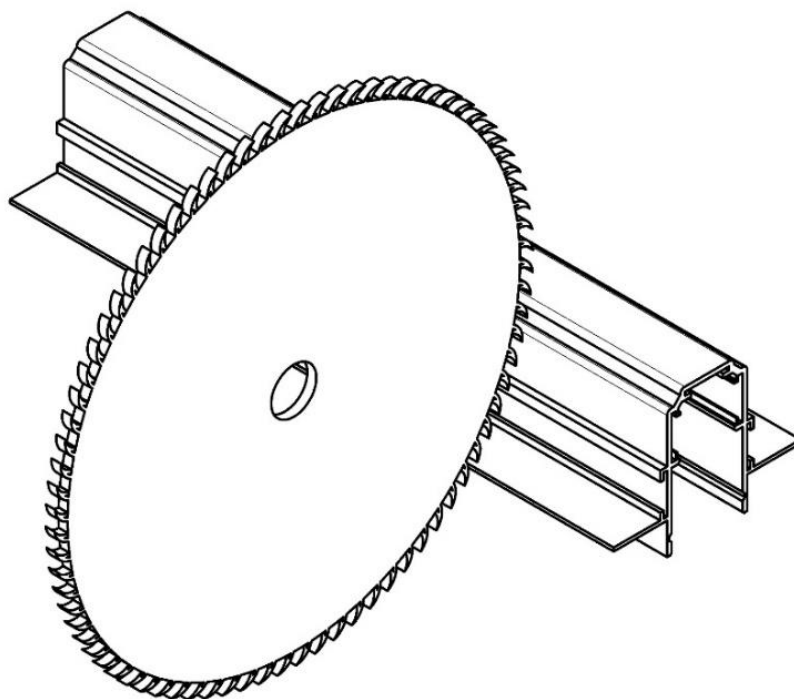
6.4 ALIMENTACIÓN ELÉCTRICA

ELEMENTO DE SISTEMA	COLOR	ARTÍCULO	DIMENSIÓN
BLOQUE DE ALIMENTACIÓN ELÉCTRICA	■ NEGRO	TRX034DR4-100B	H42*W22*L250
	■ NEGRO	TRX034DR4-200B	H42*W22*L330
	□ BLANCO	TRX034DR4-100W	H42*W22*L250
	□ BLANCO	TRX034DR4-100W	H42*W22*L330
	■ ARGENTO	TRX004DR-100S	H30*W97*L129
	■ ARGENTO	TRX004DR-150S	H30*W97*L159
	■ ARGENTO	TRX004DR-200S	H30*W115*L215
	■ ARGENTO	TRX004DR-350S	H30*W115*L215

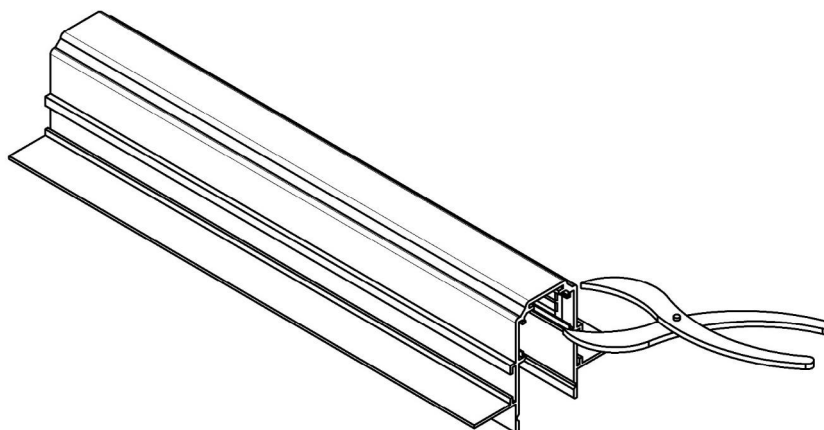


7. PROCEDIMIENTO DE INSTALACIÓN DE UN CARRIL EN EL TECHO DE CARTÓN YESO

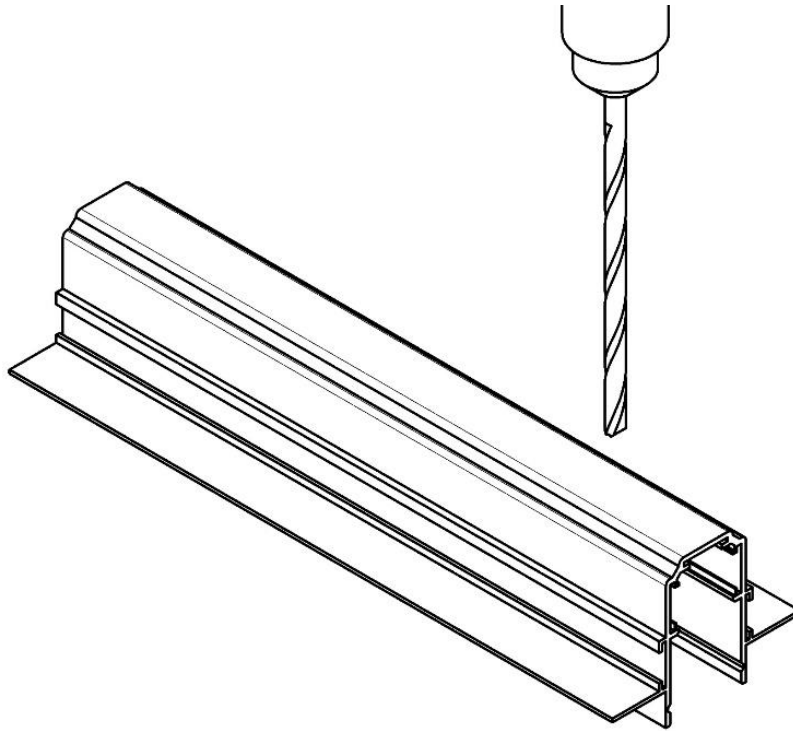
1. Corte el carril a las dimensiones de diseño después de retirar las pistas conductoras. El carril se puede cortar en cualquier lugar y en cualquier ángulo. Utilice una sierra tronzadera.



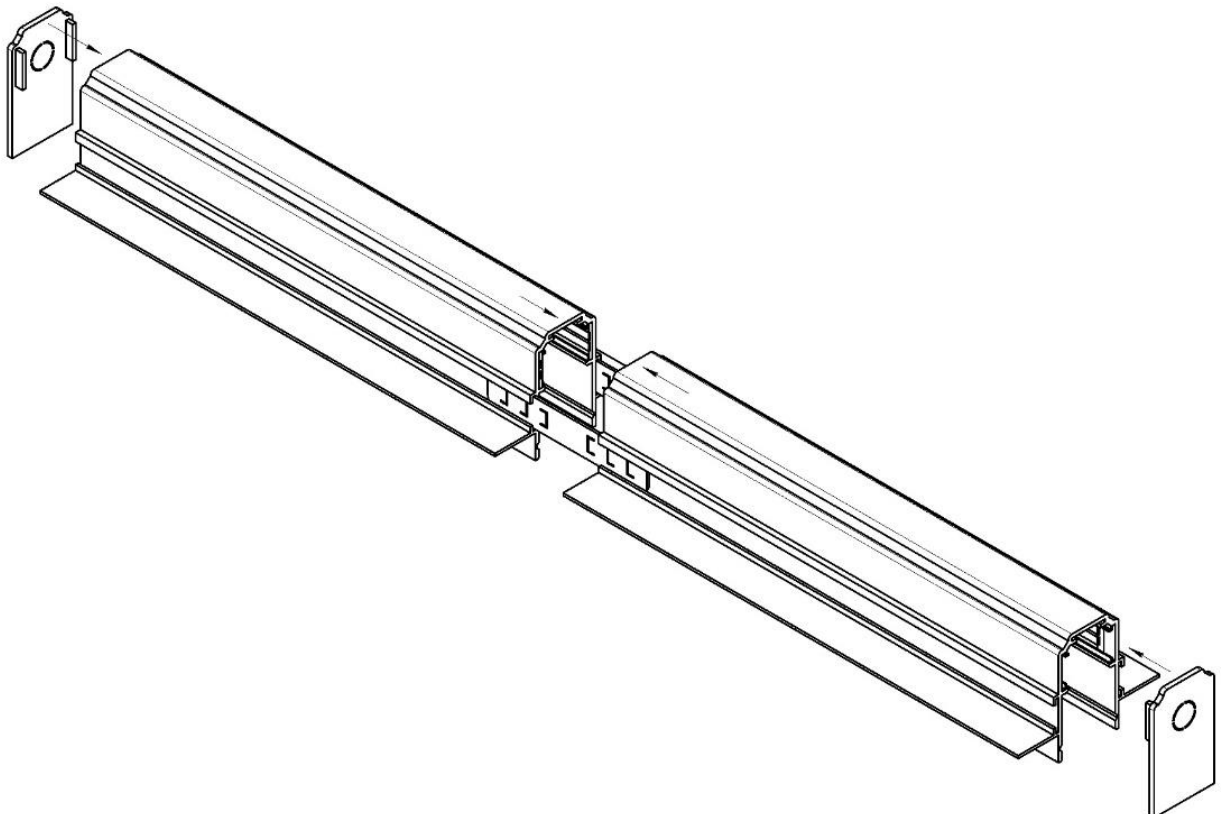
2. Acorte las pistas conductoras en 5 mm, instálelas en el carril y comprima sus guías en el carril.



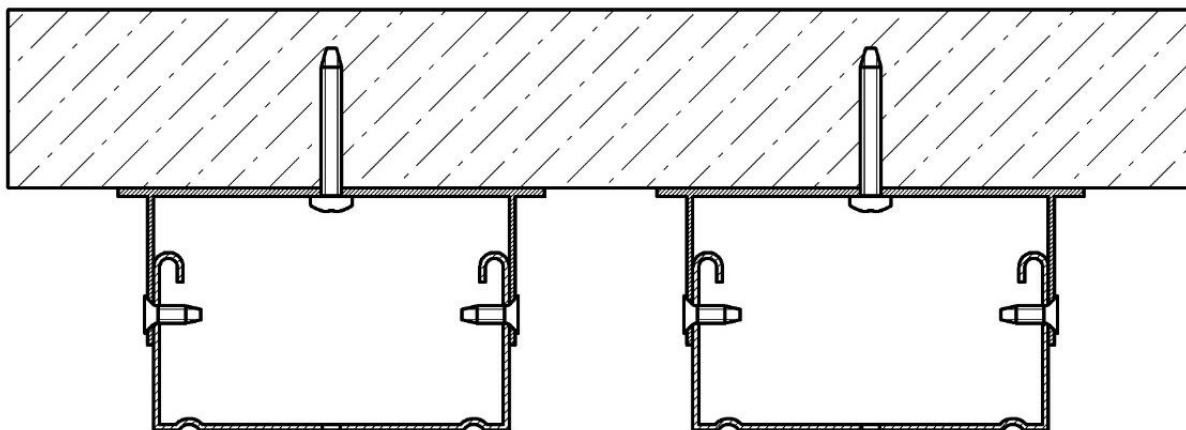
3. Taladre agujeros para la entrada del cable de alimentación y chaflane.



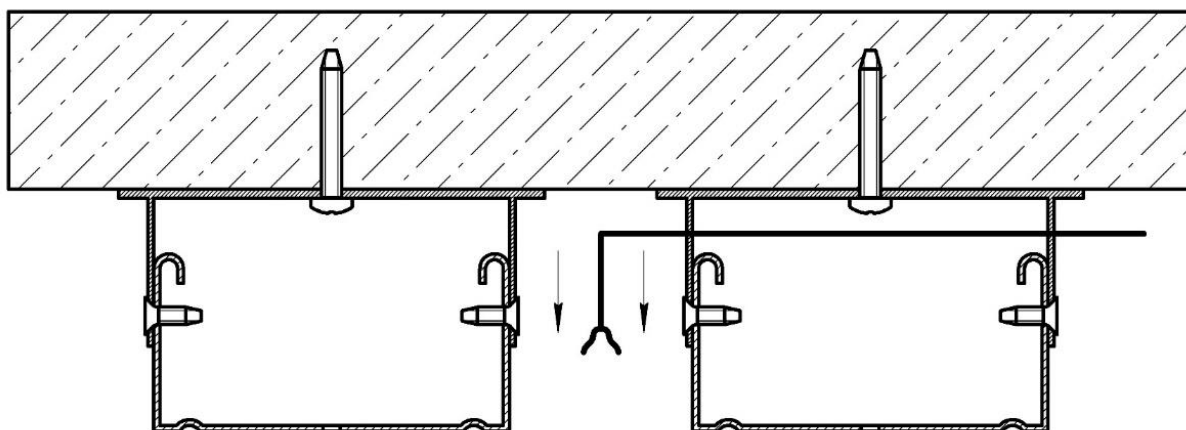
4. Conecte las secciones del carril mediante conectores e instale tapones ciegos. Inmediatamente después de la instalación, empaquete el carril con poliestireno expandido para protegerlo de deformaciones y polvo durante otros trabajos de instalación.



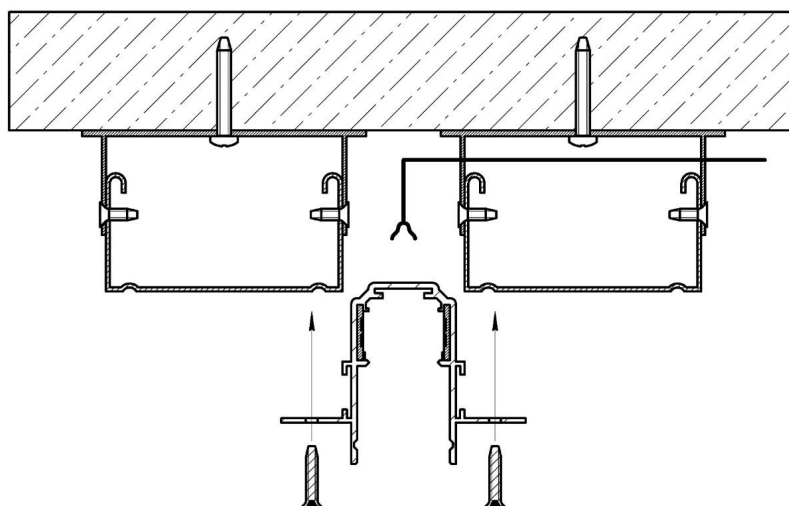
5. Instale el perfil del techo según las dimensiones requeridas.



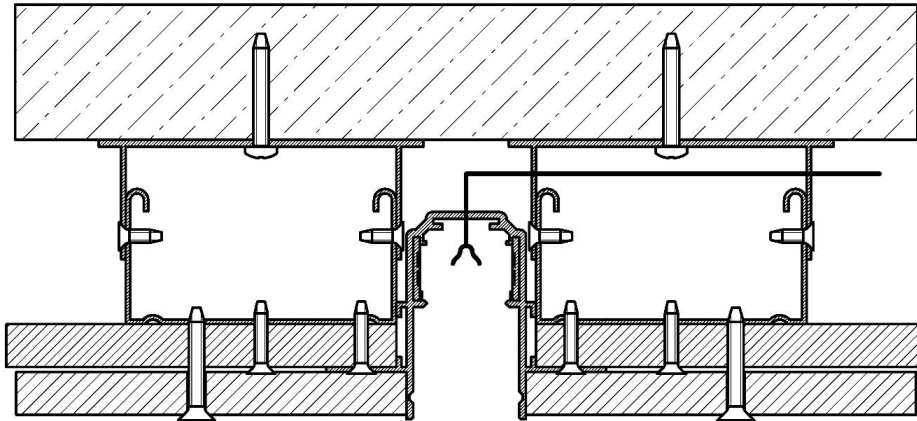
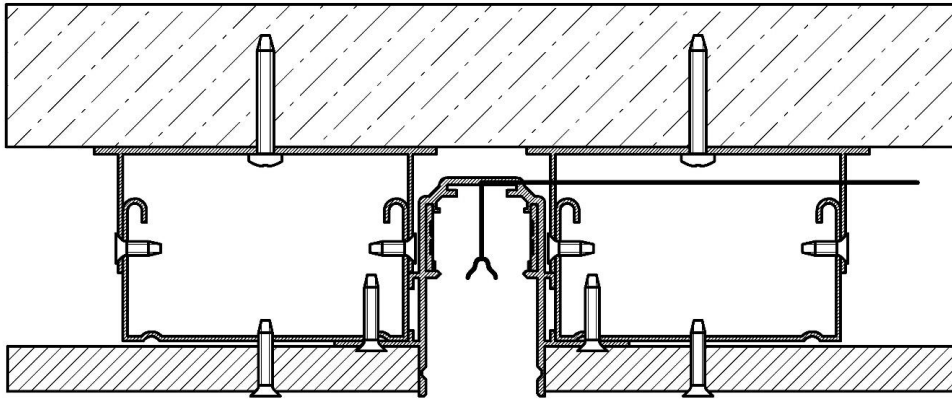
6. Inserte el cable de alimentación en el carril y conéctelo a la entrada de alimentación o a la fuente de alimentación empotrada.



7. Instale el carril en la ranura de montaje y fíjelo con tornillos.

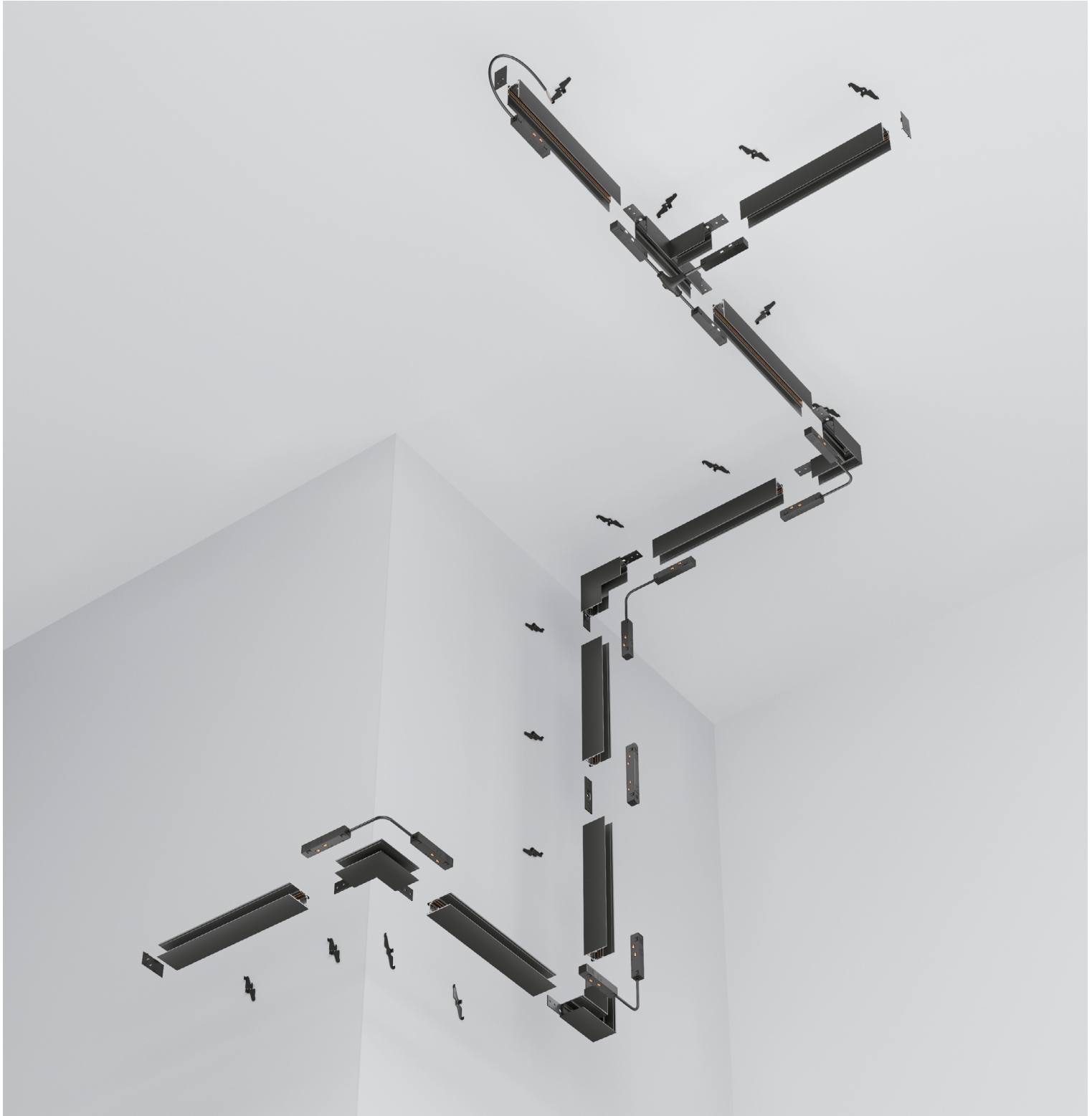


8. Instale el panel de cartón yeso contra las paredes del carril y fijélo con tornillos. Pegue una capa de malla de fibra de vidrio. Aplique la masilla al cartón yeso para alinearlo con las paredes del carril.



8. CARRIL MAGNÉTICO SUPERFICIAL / COLGANTE

8.1 ESQUEMA PARA CARRIL MAGNÉTICO SUPERFICIAL/COLGANTE



8.2 ELEMENTOS DEL SISTEMA DE CARRIL MAGNÉTICO SUPERFICIAL/COLGANTE

*El kit incluye dos tapones ciegos y molduras decorativas.

ELEMENTO DE SISTEMA	COLOR	ARTÍCULO	DIMENSIÓN
CARRIL	■ NEGRO	TRX034-411B	1000*26*52
	■ NEGRO	TRX034-412B	2000*26*52
	■ NEGRO	TRX034-413B	3000*26*52
	□ BLANCO	TRX034-411W	1000*26*52
	□ BLANCO	TRX034-412W	2000*26*52
	□ BLANCO	TRX034-413W	3000*26*52








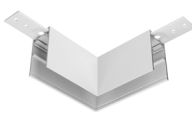






ELEMENTO DE SISTEMA	COLOR	ARTÍCULO	DIMENSIÓN
TAPÓN CIEGO 2 EA	■ NEGRO	TRA034EC-41B	H52*W26*2.4
	■ NEGRO	TRA034EC-42B	H52*W26*2.5
	□ BLANCO	TRA034EC-41W	H52*W26*2.4
	□ BLANCO	TRA034EC-42W	H52*W26*2.5



9. CONFIGURACIÓN DEL SISTEMA PARA UN CARRIL MAGNÉTICO SUPERFICIAL / COLGANTE

9.1 CONECTORES MECÁNICOS PARA CARRILES MAGNÉTICOS SUPERFICIALES/COLGANTES

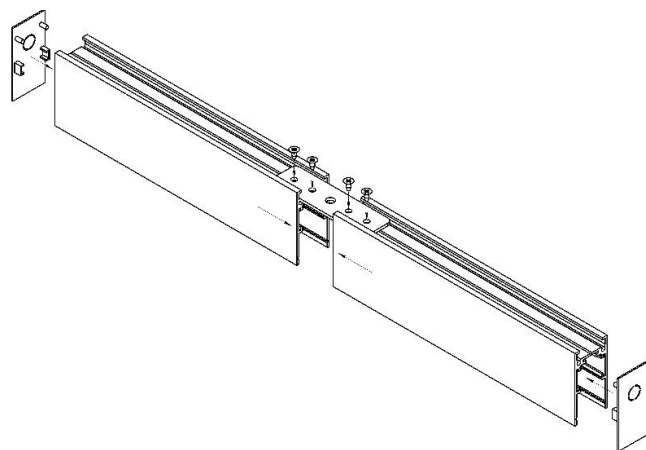
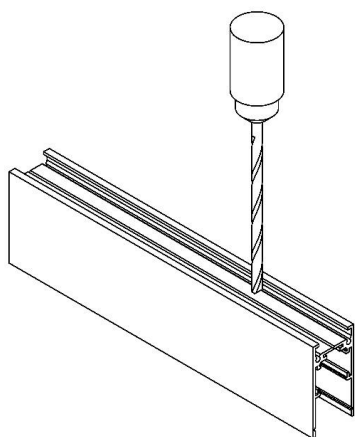
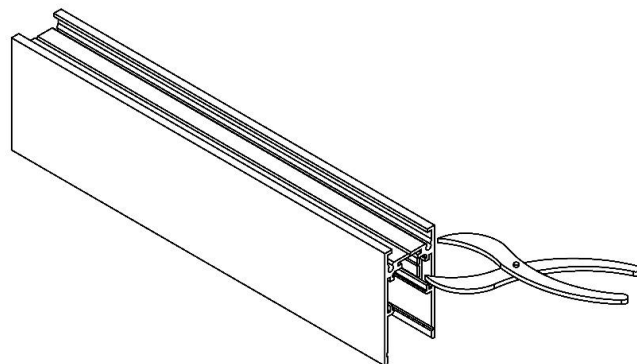
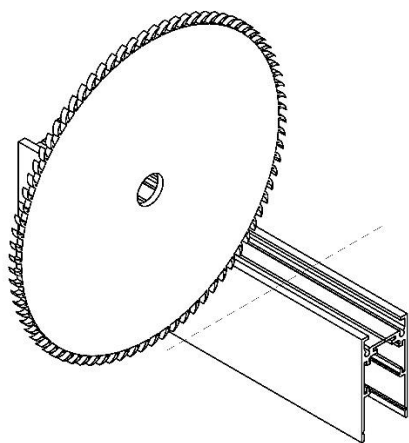
ELEMENTO DE SISTEMA	COLOR	ARTICLE	SIZE		
RETENEDOR PARA MONTAJE SUPERFICIAL	<input checked="" type="checkbox"/> NEGRO <input type="checkbox"/> BLANCO	TRA034HS-21B TRA034HS-21W	6*60*38 mm 6*60*38 mm		
CONECTOR RECTO	<input checked="" type="checkbox"/> NEGRO <input type="checkbox"/> BLANCO	TRA034C-21B TRA034C-21W	80*2*22.5 mm 80*2*22.5 mm		
SUSPENSIÓN POR CABLE 2 EA	<input checked="" type="checkbox"/> NEGRO <input type="checkbox"/> BLANCO	TRA034SW-2B TRA034SW-2W	80*2000*22 mm 80*2000*22 mm		
CONECTOR ANGULAR	<input checked="" type="checkbox"/> NEGRO <input type="checkbox"/> BLANCO	TRA034HCL-41B TRA034HCL-41W	100*52*100 mm 100*52*100 mm		
CONECTOR EN T	<input checked="" type="checkbox"/> NEGRO <input type="checkbox"/> BLANCO	TRA034CT-41B-DE TRA034CT-41W-DE	100*52*174 mm 100*52*174 mm		
CONECTOR ANGULAR INTERNO	<input checked="" type="checkbox"/> NEGRO <input type="checkbox"/> BLANCO	TRA034ICL-41B TRA034ICL-41W	100*52*100 mm 100*52*100 mm		

¡Atención! La información sobre conectores de alimentación y fuentes de alimentación para carriles magnéticos superficiales / colgantes se especifica en pp. 6.1. y 6.4.

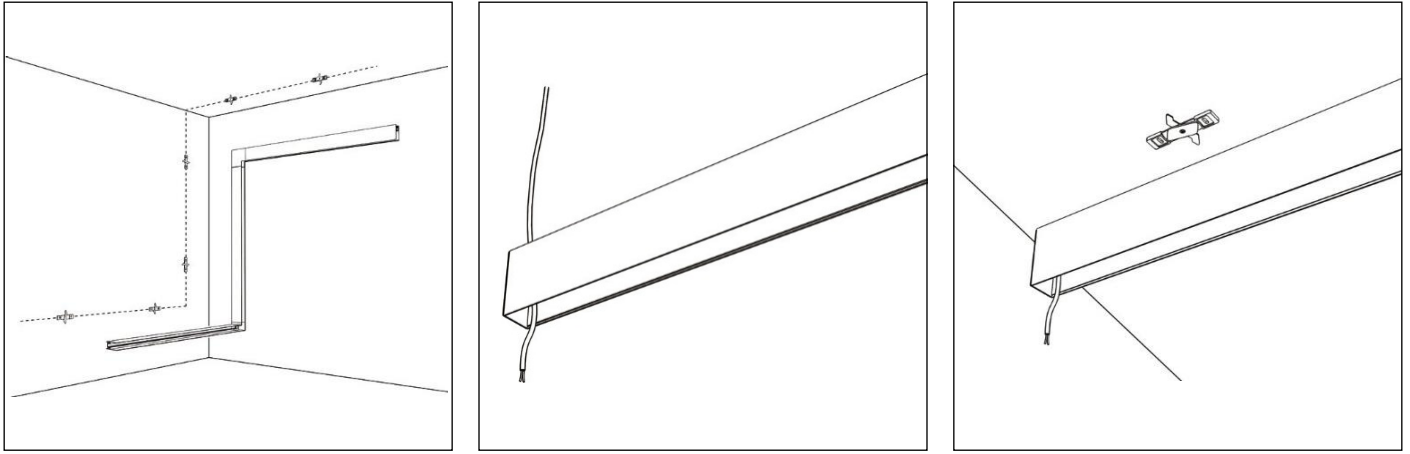
10. PROCEDIMIENTO PARA MONTAJE DE UN CARRIL MAGNÉTICO SUPERFICIAL / COLGANTE EN LA SUPERFICIE USANDO SOPORTES

10.1 PROCEDIMIENTO PARA MONTAJE DE UN CARRIL MAGNÉTICO SUPERFICIAL USANDO SOPORTES

1. Corte el carril a las dimensiones de diseño. El carril se puede cortar en cualquier lugar en un ángulo de 90 grados.
2. Acorte las pistas conductoras en 5 mm y comprima sus guías en el carril.
3. Taladre agujeros para la entrada del cable de alimentación y chaflane.
4. Conecte las secciones del carril mediante conectores e instale tapones ciegos.

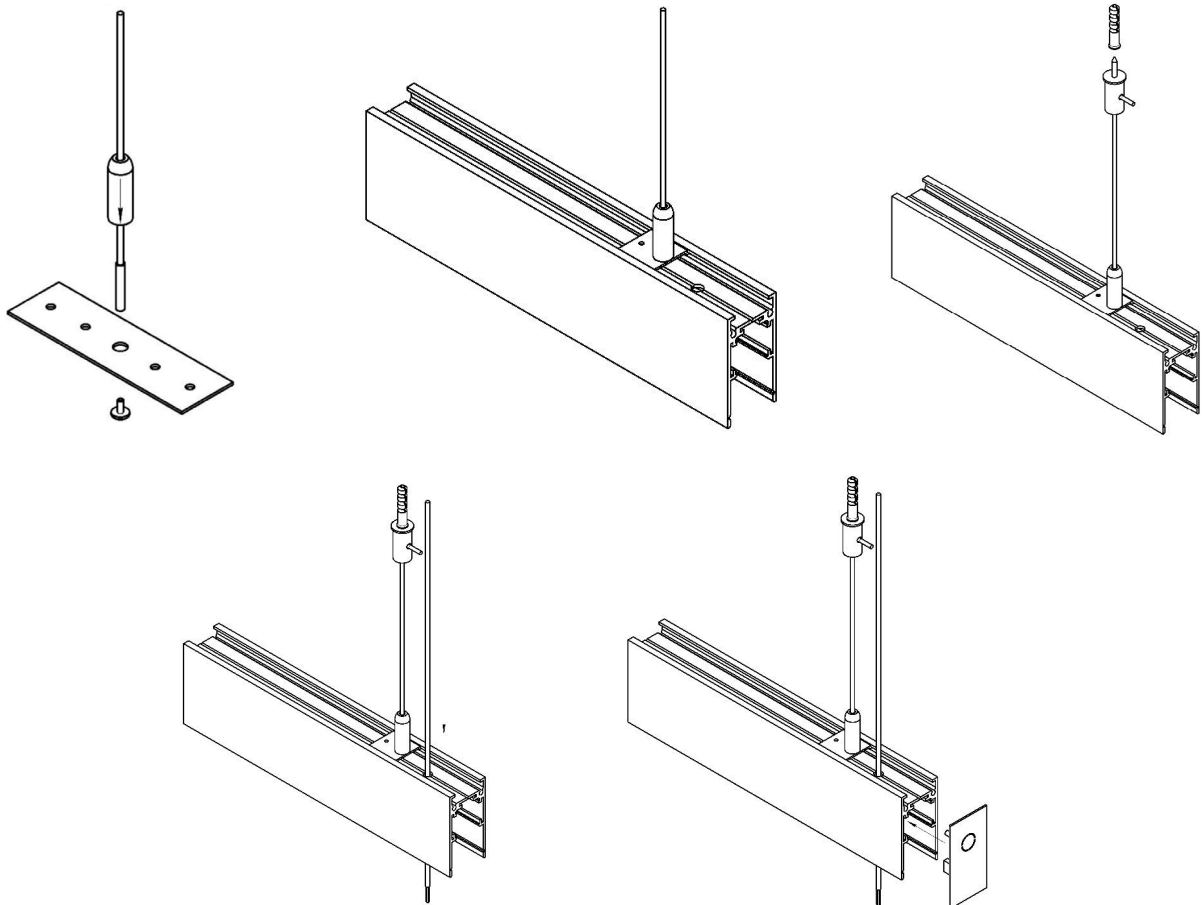


5. Fije los soportes para el carril superficial a la pared a intervalos de 60 cm.
6. Inserte el cable de alimentación en el carril a través del orificio previamente perforado.
7. Fije el carril muy cerca de la pared y gire las palancas de los soportes.



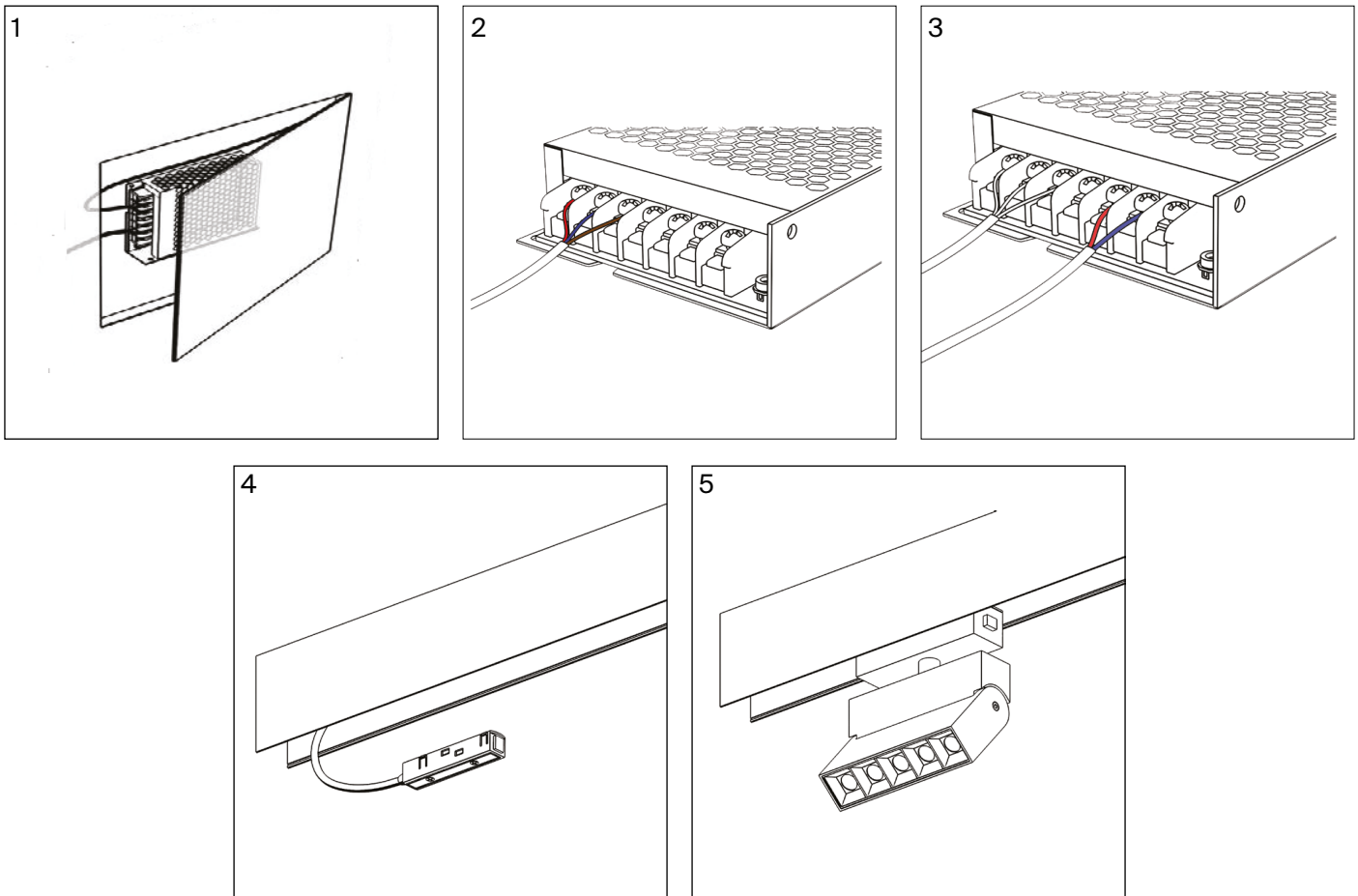
10.2 PROCEDIMIENTO DE INSTALACIÓN DEL CARRIL MAGNÉTICO COLGANTE

1. Atornille las suspensiones a la base.
2. Instale las suspensiones en la ranura en la parte posterior del carril.
3. Fije el colgador de cable. Inserte los cables en los colgadores. Ajuste la longitud de suspensiones.
4. Inserte el cable de alimentación en el carril.
5. Instale los tapones ciegos.



10.3 CONEXIÓN DE LA ALIMENTACIÓN A UN CARRIL MAGNÉTICO SUPERFICIAL/COLGANTE USO DE ALIMENTACIÓN EXTERNA

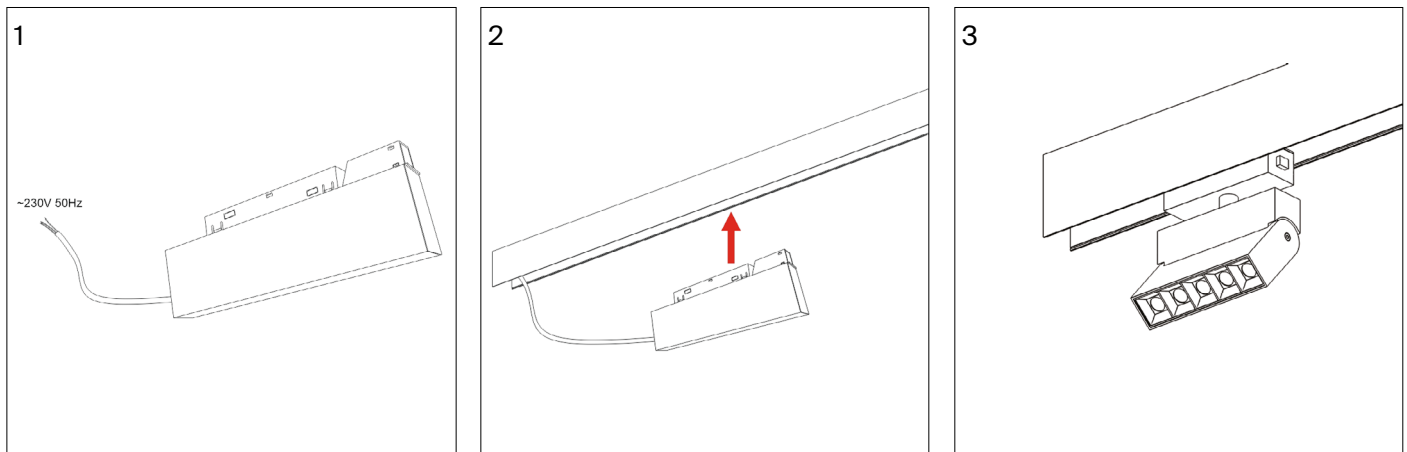
1. Prepare un nicho, coloque en él la fuente de alimentación y conecte los cables de 230V 50Hz.
2. Conecte el bloque de alimentación a una red de 230V 50Hz según las marcas que contiene. La reserva de energía del bloque de alimentación debe ser al menos del 20%. Si hay escasez de energía, use un bloque de alimentación con una potencia nominal alta o divida el circuito en varios circuitos pequeños y use una fuente de alimentación para cada uno.
3. Conecte la entrada de alimentación del carril a los terminales de la fuente de alimentación correspondientes (cable marrón al terminal de 48V+CC, cable azul al terminal de 48V-CC).
4. Instale la entrada de alimentación conectada en el carril. Presione el botón e insértelo en el adaptador hasta que haga clic. Haga la conexión con la alimentación apagada.
5. Instale la lámpara en el carril hasta que haga clic.



10.4 CONEXIÓN DE ALIMENTACIÓN ELÉCTRICA A UN CARRIL MAGNÉTICO SUPERFICIAL/COLGANTE USANDO UNA FUENTE DE ALIMENTACIÓN EMPOTRADA

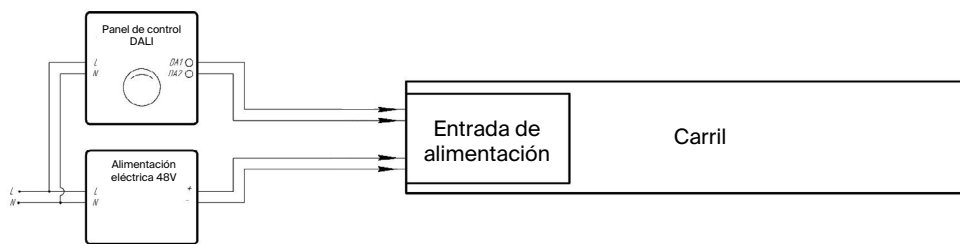
Cuando se utiliza una fuente de alimentación de este tipo, no es necesario suministrar energía. Estas bloques de alimentación se seleccionan en términos de potencia de manera similar a las fuentes de alimentación empotradas en nichos y requieren el 20% de la carga total de la lámpara conectada.

1. Conecte el bloque de alimentación del carril de acuerdo con las marcas en el cable de entrada (G – tierra, L – fase, N – neutro). Haga la conexión con la alimentación apagada.
2. Coloque la conexión montada en el cuerpo del carril.
3. Instale la lámpara en el carril hasta que haga clic.



10.5 CONEXIÓN DEL PROTOCOLO DIGITAL DALI AL CARRIL MAGNÉTICO

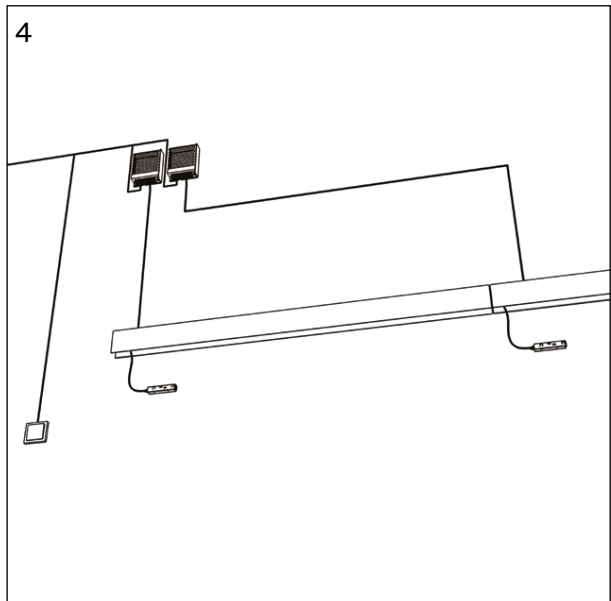
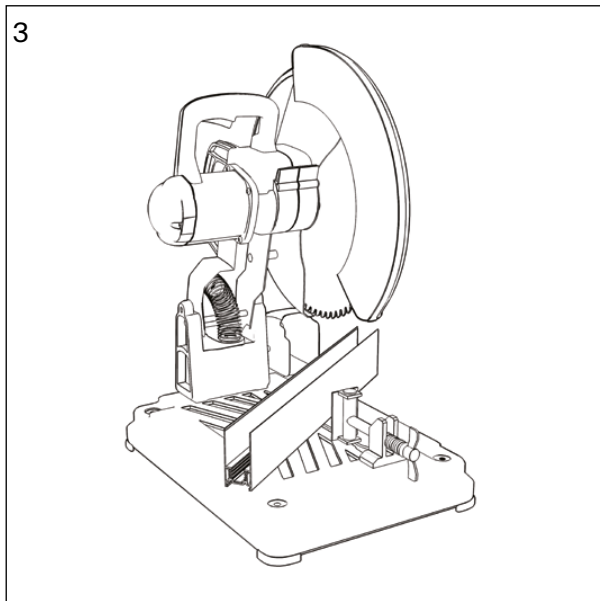
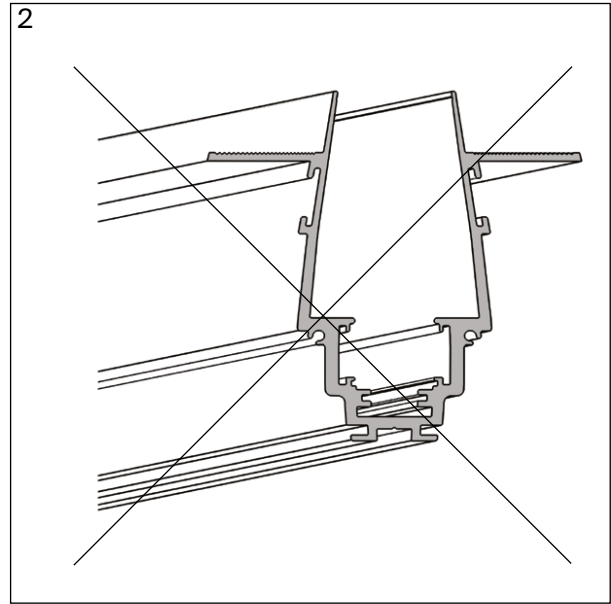
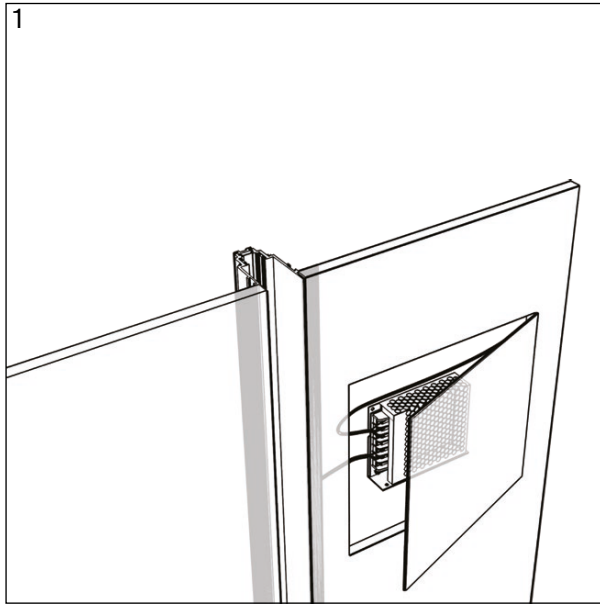
Para conectar el protocolo DALI digital, conecte los cables del bus DALI a los cables amarillo y verde de alimentación de entrada como se muestra en la siguiente figura:



¡Atención! Para conectar una lámpara DALI, no puede utilizar bloques de alimentación empotrados TRX034DR4-100/ TRX034DR4-200, ya que estas fuentes de alimentación no tienen contactos adicionales para conectar el protocolo digital DALI. Para conectar el protocolo digital DALI utilice bloques de alimentación remotos TRA004DR con entrada de alimentación.

11. RECOMENDACIONES

1. Al planificar la ubicación de los elementos del sistema, es necesario proporcionar en el diseño una boca de inspección para dar servicio al driver.
2. No deforme el carril durante el transporte y la instalación.
3. Al cortar el carril, utilice equipo profesional o aprovechése de los servicios de una organización que brinde dichos servicios.
4. A través de 1 entrada de alimentación se puede conectar una lámpara con una potencia total máxima de 400W y una longitud del carril de no más de 20 metros. Si se excede la potencia o longitud especificada, las secciones siguientes deben conectarse a través de una nueva entrada de alimentación.



5. La entrada de alimentación se puede instalar en cualquier tramo del carril, siempre que una entrada de alimentación alimente no más de 20 metros del carril.
6. La precisión extrema es importante al colocar e instalar soportes de pared. Si se retiran del recorrido del carril, pueden producirse problemas de instalación.

12. INFORMACIÓN ADICIONAL

12.1 SOLUCIÓN DE PROBLEMAS

Falla	Causa	Solución
La lámpara no funciona	No hay contacto en las conexiones	<p>Instale la lámpara en el carril hasta que el adaptador esté en pleno contacto con los conductores portadores de corriente</p> <p>Verifique los terminales de conexión del cable de entrada, la conexión de los terminales de entrada de alimentación al carril y otras conexiones</p>
	Falla de lámpara	Comuníquese con el vendedor para obtener servicio de garantía o reemplazo
La luz parpadea o se atenúa en el estado apagado	Para controlar el circuito de iluminación se usa un interruptor con teclas retroiluminadas o se utiliza un sensor de movimiento (luz)	Reemplace el interruptor por un modelo sin retroiluminación de teclas o que tenga una resistencia adicional en su diseño. Utilice un sensor de movimiento (luz) solo con salida de relé
Brillo inestable, parpadeo, sonido extraño	Se instala un atenuador en el circuito de alimentación	Retire el atenuador del circuito, reemplácelo con un interruptor
	Fuente de alimentación defectuosa	Comuníquese con el vendedor para obtener servicio de garantía o reemplazo

12.2 ALMACENAMIENTO

Los productos se almacenarán en embalajes en el interior, en un ambiente no agresivo. La temperatura de almacenamiento debe estar en el rango de -20°C a +70°C con una humedad relativa no superior al 95%. No exponer directamente a la humedad.

12.3 TRANSPORTE

El producto embalado puede transportarse por mar, ferrocarril, carretera y aire.

12.4 DESECHO

¡No deseche el producto con la basura doméstica regular! ¡Los productos deben eliminarse según la directiva sobre aparatos eléctricos y electrónicos en los puntos de recogida locales para dichos dispositivos!

12.5 CERTIFICACIÓN

Normas de seguridad, reglamentos, requisitos de CE.

12.6 GARANTÍA

La garantía del producto es de 24 meses a partir de la fecha de venta, la cual se establece según la documentación de venta.

El servicio de garantía se proporciona si el mal funcionamiento se produjo debido a un defecto de mano de obra, sujeto al cumplimiento de todas las reglas de operación, transporte y almacenamiento indicadas en este manual.

La garantía no será válida en los siguientes casos: si el producto fue utilizado para fines distintos a los previstos; el defecto surgió después de la entrega del producto al cliente y fue resultado de una manipulación incorrecta o descuidada, o del incumplimiento de los requisitos especificados en este manual. Y también en casos de fuerza mayor, incluyendo: incendio, inundación, descargas de alto voltaje y otros desastres naturales, accidentes y acciones deliberadas de terceros que provocaron el mal funcionamiento del producto.

12.7 FABRICANTE

Maytoni GmbH, Feldstiege 98, 48161 Munster, Alemania

12.8 IMPORTADOR

Maytoni GmbH, Feldstiege 98, 48161 Munster, Alemania

www.maytoni.de

Desarrollado en Alemania.

Hecho en China.

Sin fecha de vencimiento.

