

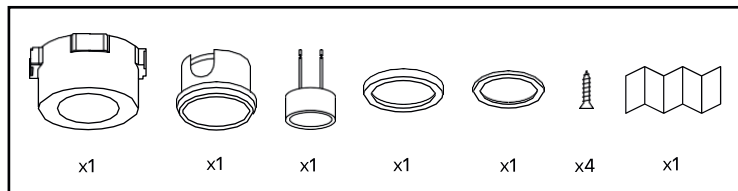
MAYTONI

ИНСТРУКЦИЯ
ПО УСТАНОВКЕ

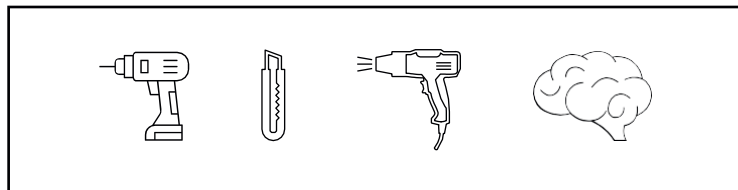
Встраиваемый светильник для натяжного потолка INTRO серии BH10

DL110-GU10-W / DL111-GU10-W

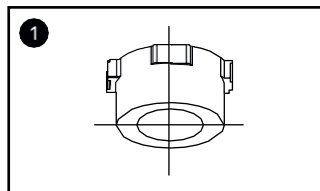
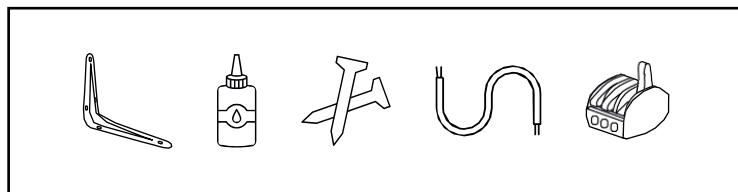
Комплектация



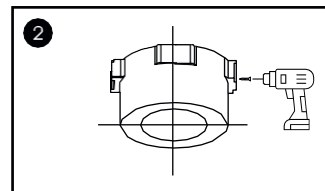
Инструмент для монтажа



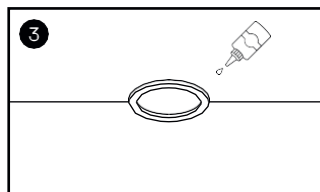
Дополнительные детали



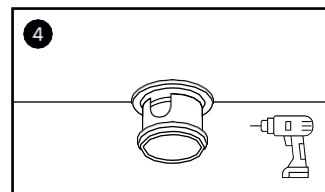
центрируем светильник



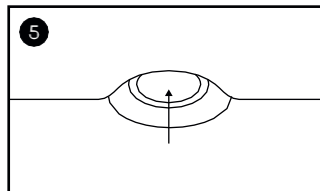
монтируем светильник



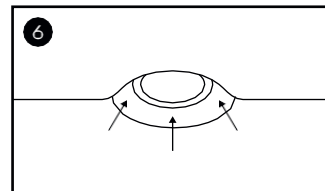
клеим термокольцо



делаем втяжку



устанавливаем лампу



фиксируем замок*

ВТЯЖКА

Рекомендуем использовать жесткие уголки для крепления, они фиксируют светильник и не дают ему двигаться за полотном. Не требуется после натяжки полотна ровнять светильник. В случае уменьшения монтажной высоты необходимо подпиливать саморезы до нужного размера. При сцеплении 2х и более светильников рекомендуем проклеить место сцепки.

EAC

В случае глянцевого полотна рекомендуем особое внимание уделить определению уровня плоскости полотна. Не допускайте появления складок на самом перегибе, они не разойдутся. В случае их появления верните цоколь чуть назад и слегка прогрейте полотно. Не перегревайте полотно, используйте бытовой фен или фен с регулировкой температуры. В случае использования фена без регулировки не допускайте длительного воздействия температуры на полотно. Даже в самом плохом случае цоколь можно снять, прогреть полотно и исправить все недочёты. Первый раз делайте последовательно втяжку цоколя и прогрев полотна. По мере понимания поведения полотна можете делать прогрев и прижатие одновременно. В случае расправления складок малярным скотчем необходимо протереть полотно очистителем для наклеек.

Светильник ВН10 предназначен для освещения внутри бытовых и коммерческих помещений. Подходит только для натяжного потолка.

Цоколь лампочки	GU10
Тип лампы в светильник	только LED
Мощности лампы	до 9Вт
Площадь освещения	2,5 м ²
Сценарии освещения	основной свет
Место расположения	внутри помещения
Тип монтажа	втяжка
Материал натяжного потолка	ПВХ
Диаметр лампы	50мм
Диаметр светильника	94мм
Способ получения двойного	сцепка одинарных светильников
Глубина монтажа	90мм
Материал корпуса	ABS
Температура эксплуатации	от -5°C до +45°C
Влагозащита	IP20
Питание	230 В, 50 Гц
Год изготовления	2024

*В комплекте поставки белое фиксирующее кольцо, чёрное фиксирующее кольцо приобретается отдельно DLA110-B.



Гарантия

Срок гарантийного обслуживания 24 месяца с момента продажи. Гарантийные обязательства распространяются на случаи производственного брака при отсутствии фактов, указывающих на неправильное обращение с изделием или нарушением требований по монтажу и эксплуатации. Гарантийные обязательства не выполняются при наличии следов механических, термических или химических повреждений.



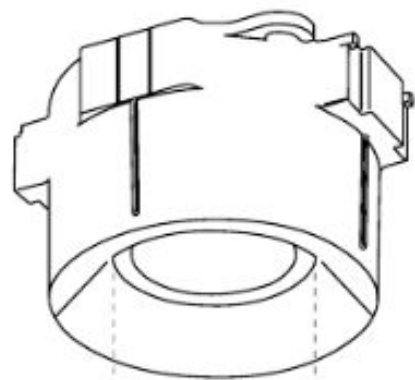
Хранение и транспортировка

Упакованные изделия следует хранить под навесами или в помещениях при температуре -20..+60°C и относительной влажности <90% без образования конденсата. Высота штабелирования не должна превышать 1м. Изделия в упакованном виде могут транспортироваться закрытым видом транспорта или в контейнерах. Изделия с истекшим сроком службы относятся к IV классу опасности (малоопасные отходы) и должны утилизироваться в соответствии с требованиями 89-ФЗ «об отходах производства и потребления». По всем вопросам, связанным с гарантийным обслуживанием, вы можете обратиться по месту приобретения изделия.



Безопасность

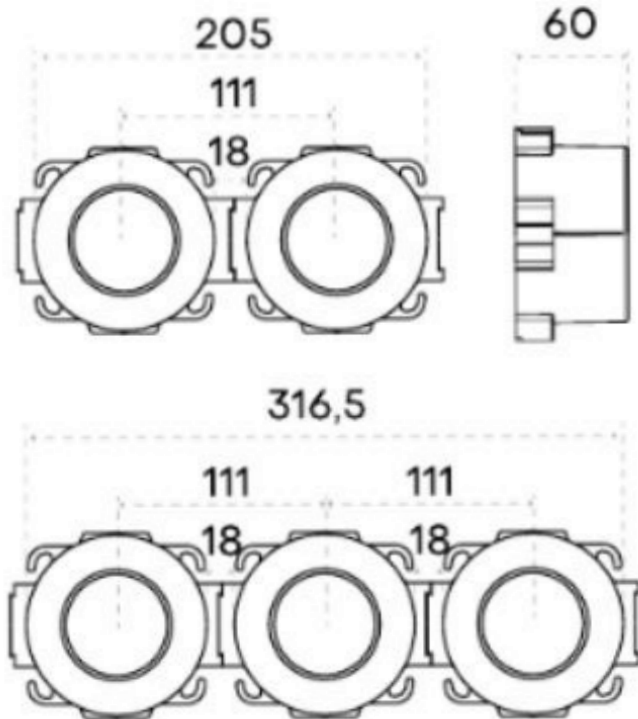
Установленное изделие не требует специального обслуживания. Протирать изделие от пыли допускается сухой мягкой салфеткой. Не превышайте рабочее напряжение изделия. Не допускайте механических повреждений корпуса, изоляции проводов и других частей изделия. Категорически запрещается эксплуатация изделия, имеющего следы влаги внутри или механических повреждений. Не накрывайте изделие, обеспечьте свободную естественную вентиляцию задней поверхности корпуса. Не устанавливайте изделие вблизи нагревательных приборов, нагретых предметов или поверхностей с температурой выше 40 градусов. При перегорании лампы — замените её на новую. В случае, если при использовании слышен треск и видны искры — обесточьте светильник и вызовите специалистов.



Ø 50MM

93,5MM

Монтаж
80MM



205

111

18

60

316,5

111

18

111

18