



# СОДЕРЖАНИЕ

1. НАЗНАЧЕНИЕ .....	1
2. ОПИСАНИЕ ПРОДУКТА.....	1
3. ВОЗМОЖНЫЕ КОНСТРУКЦИИ И ИХ ГАБАРИТНЫЕ РАЗМЕРЫ .....	2
4. МОНТАЖ.....	7
4.1. МОНТАЖ ПОД ГКЛ .....	7
4.2. МОНТАЖ ПОД НАТЯЖНОЙ ПОТОЛОК .....	9
5. ДОПОЛНИТЕЛЬНАЯ ИНФОРМАЦИЯ.....	11
5.1. ВОЗМОЖНЫЕ НЕИСПРАВНОСТИ* .....	11
5.2. ТЕХНИКА БЕЗОПАСНОСТИ .....	12
5.3. ХРАНЕНИЕ .....	12
5.4. ТРАНСПОРТИРОВКА .....	12
5.5. УТИЛИЗАЦИЯ.....	12
5.6. СЕРТИФИКАЦИЯ.....	12
5.7. ГАРАНТИЙНЫЕ ОБЯЗАТЕЛЬСТВА .....	12
5.8. ИЗГОТОВИТЕЛЬ.....	13

## 1. НАЗНАЧЕНИЕ




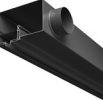



Щелевые диффузоры AERO от Maytoni - это современное инженерное решение для организации приточной и вытяжной вентиляции в коммерческих и жилых пространствах. Диффузор разработан для интеграции в натяжные потолки и ГКЛ, с возможностью создания ровных и эстетичных линий. Главное преимущество AERO - это универсальность. Диффузор не только эффективно распределяет воздушные потоки, но и конструктивно предусматривает возможность комбинирования с трековыми шинпроводами или накладными светильниками, что позволяет объединить системы вентиляции и освещения в единую гармоничную линию, соблюдая эстетику и минимализм в интерьерном решении. Диффузоры поставляются в полной готовности к монтажу, включая камеры статического давления, что делает установку быстрой и удобной.




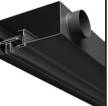
## 2. ОПИСАНИЕ ПРОДУКТА

Сварные КСД в порошковой окраске – надежная конструкция, не подверженная коррозии. Производство КСД любой формы, под любые воздуховоды под потребности проекта, что позволяет закрыть проект с любой геометрией потолков и стен, обходить балки и несущие конструкции. Каждая серия диффузора может производиться под ГКЛ 9.5мм, 12.5мм, под натяжные потолки (гарпунная система), МДФ. Монтаж в потолки и стены. Порошковая окраска в любой цвет по палитре RAL. Возможность соединить шинпровод и щелевой диффузор – встык. Визуальное продолжение трека освещения, для реализации ширина щелевого диффузора подбирается под ширину шинпровода. Совмещение возможно с системами Exility X / Exility / Gravity / S35 / Bacity / Radity.

## 3. ВОЗМОЖНЫЕ КОНСТРУКЦИИ И ИХ ГАБАРИТНЫЕ РАЗМЕРЫ

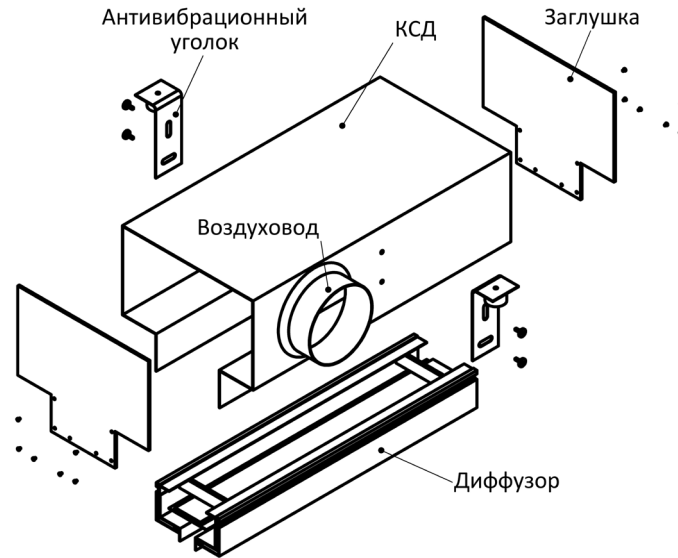
Артикул	Серия	Монтаж	Фото	Наименование	Диффузор		КСД		
					Ширина	Высота	Ширина	Ширина с врезкой	Высота
ARO-LD-G12-000001	ARO	ГКЛ		Диффузор с отражателем, линейный, ГКЛ 12,5 мм, черный, КСД тип 1	116	75,5	121,6	181,6	211,3
ARO-LD-G12-000002	ARO	ГКЛ		Диффузор с отражателем, линейный, ГКЛ 12,5 мм, черный, КСД тип 2	116	75,5	191,6	251,6	211,3
ARO-LD-G12-000003	ARO	ГКЛ		Диффузор с отражателем, линейный, ГКЛ 12,5 мм, черный, КСД тип 3	116	75,5	191,6	251,6	281,3
ARO-LD-G12-000004	ARO	ГКЛ		Диффузор с отражателем, линейный, ГКЛ 12,5 мм, черный, КСД тип 4	116	75,5	237,6	297,6	150,8
ARO-LD-SC-000001	ARO	Натяжной потолок		Диффузор с отражателем, линейный, для натяжного потолка, черный, КСД тип 1	180	94	185,6	245,6	229,8
ARO-LD-SC-000002	ARO	Натяжной потолок		Диффузор с отражателем, линейный, для натяжного потолка, черный, КСД тип 2	180	94	255,6	315,6	229,8
ARO-LD-SC-000003	ARO	Натяжной потолок		Диффузор с отражателем, линейный, для натяжного потолка, черный, КСД тип 3	180	94	255,6	315,6	299,8
ARO-LD-SC-000004	ARO	Натяжной потолок		Диффузор с отражателем, линейный, для натяжного потолка, черный, КСД тип 4	180	94	365,6	425,6	150,8

Артикул	Серия	Монтаж	Фото	Наименование	Диффузор		КСД		
					Ширина	Высота	Ширина	Ширина с врезкой	Высота
ARC-LD-G12-000011	ARC	ГКЛ		Диффузор с гексагональной сеткой, линейный, ГКЛ 12,5 мм, черный, КСД тип 1	118	78	123,6	183,6	213,8
ARC-LD-G12-000012	ARC	ГКЛ		Диффузор с гексагональной сеткой, линейный, ГКЛ 12,5 мм, черный, КСД тип 2	118	78	193,6	253,6	213,8
ARC-LD-G12-000013	ARC	ГКЛ		Диффузор с гексагональной сеткой, линейный, ГКЛ 12,5 мм, черный, КСД тип 3	118	78	193,6	253,6	283,8
ARC-LD-G12-000014	ARC	ГКЛ		Диффузор с гексагональной сеткой, линейный, ГКЛ 12,5 мм, черный, КСД тип 4	118	78	241,6	301,6	150,8
ARO-LD-G12-000111	ARO	ГКЛ		Диффузор с отражателем, линейный, ГКЛ 12,5 мм, черный, с шинопроводом Exility, КСД тип 1	180	95,5	185,6	245,6	231,3
ARO-LD-G12-000112	ARO	ГКЛ		Диффузор с отражателем, линейный, ГКЛ 12,5 мм, черный, с шинопроводом Exility, КСД тип 2	180	95,5	255,6	315,6	231,3
ARO-LD-G12-000113	ARO	ГКЛ		Диффузор с отражателем, линейный, ГКЛ 12,5 мм, черный, с шинопроводом Exility, КСД тип 3	180	95,5	255,6	315,6	301,3
ARO-LD-G12-000114	ARO	ГКЛ		Диффузор с отражателем, линейный, ГКЛ 12,5 мм, черный, с шинопроводом Exility, КСД тип 4	180	95,5	365,6	425,6	150,8

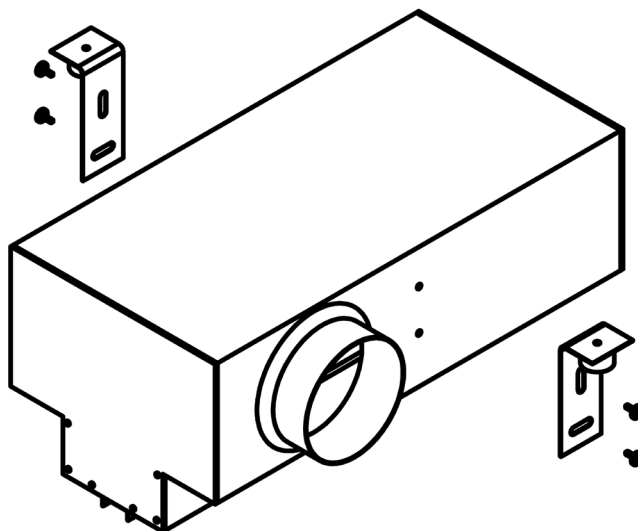
Артикул	Серия	Монтаж	Фото	Наименование	Диффузор		КСД		
					Ширина	Высота	Ширина	Ширина с врезкой	Высота
ARO-LD-SC-000111	ARO	Натяжной потолок		Диффузор с отражателем, линейный, для натяжного потолка, черный, с шинопроводом Exility, КСД тип 1	180	94	185	245	234
ARO-LD-SC-000112	ARO	Натяжной потолок		Диффузор с отражателем, линейный, для натяжного потолка, черный, с шинопроводом Exility, КСД тип 2	180	94	270	330	234
ARO-LD-SC-000113	ARO	Натяжной потолок		Диффузор с отражателем, линейный, для натяжного потолка, черный, с шинопроводом Exility, КСД тип 3	180	94	270	330	303
ARO-LD-SC-000114	ARO	Натяжной потолок		Диффузор с отражателем, линейный, для натяжного потолка, черный, с шинопроводом Exility, КСД тип 4	180	94	360	420	166

## 4. МОНТАЖ

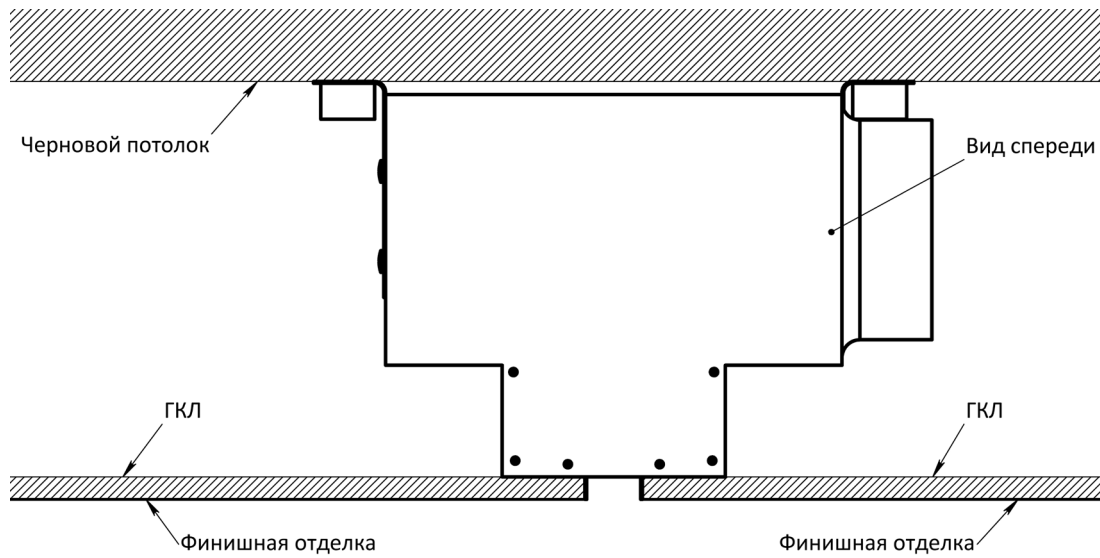
### 4.1. МОНТАЖ ПОД ГКЛ



1. Закрепите диффузор с КСД к потолку на антивибрационные уголки (рекомендуется использовать вытяжные шпильки 4\*10 мм);

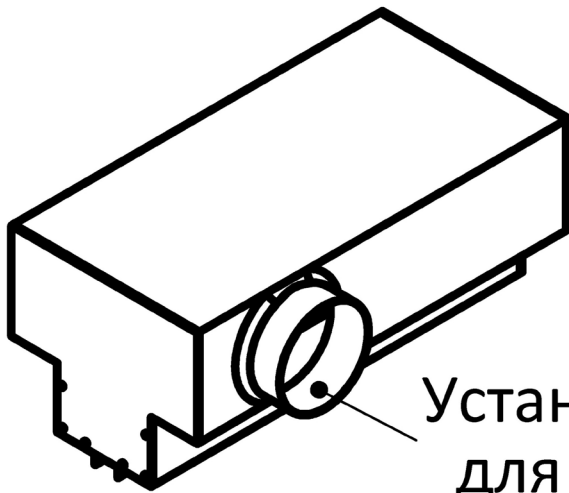


2. Смонтируйте ГКЛ, как указано на виде спереди;



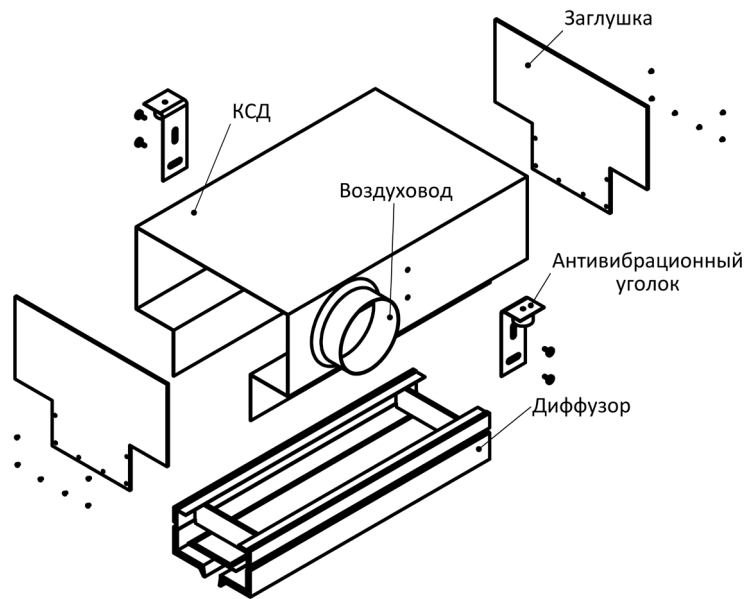
**Внимание!** Для крепления профиля к корпусу диффузора с КСД рекомендуется использовать саморез с прессшайбой.

3. Подключите фланец к воздуховоду;

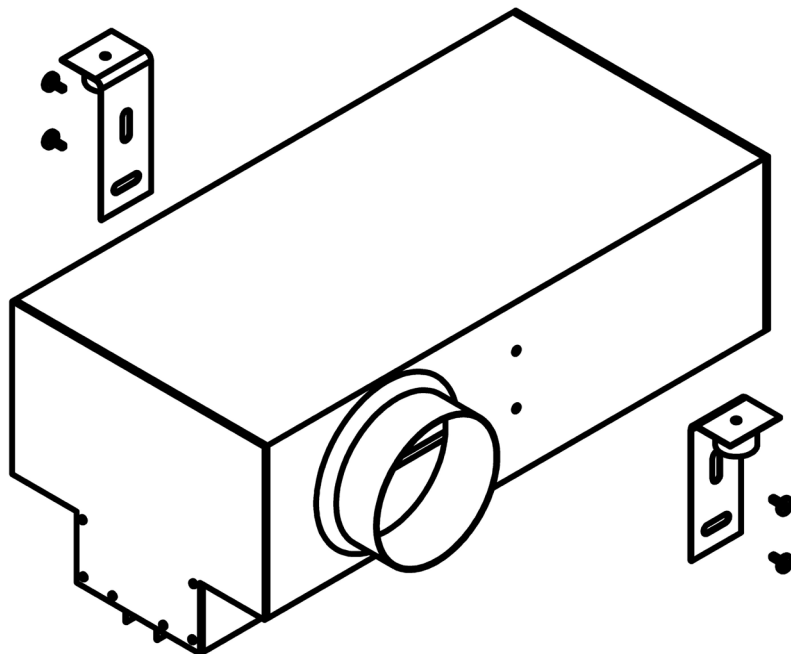


Установите фланец  
для воздуховода

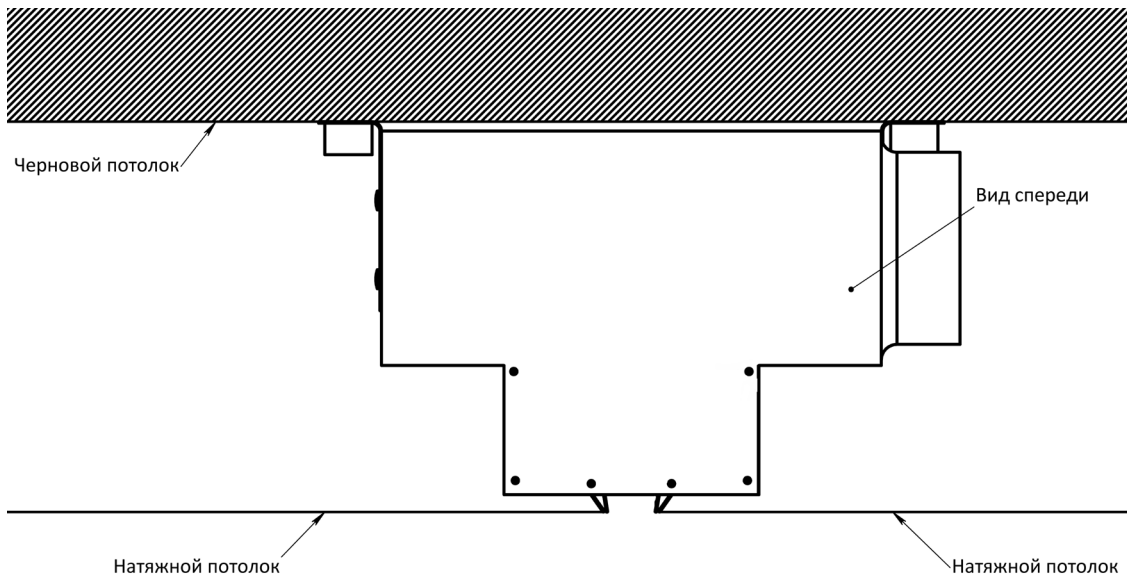
## 4.2. МОНТАЖ ПОД НАТЯЖНОЙ ПОТОЛОК



1. Закрепите диффузор с КСД к потолку на антивибрационные уголки (рекомендуется использовать вытяжные шпильки 4\*10 мм);

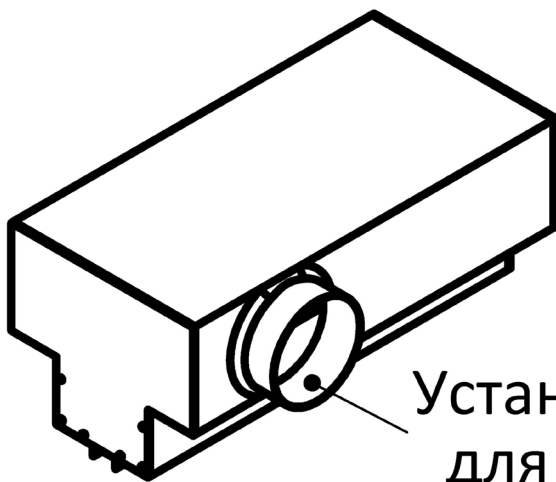


2. Смонтируйте установите натяжной потолок, как указано на виде спереди;



**Внимание!** Полотно ПВХ устанавливается в специальные пазы диффузора и фиксируется с помощью гарпунной системы натяжного потолка. В комплект поставки входит декоративная накладка, которая крепится в месте его соединения. Декоративная планка придает эстетический внешний вид. Демонтаж и установку декоративной накладки необходимо начинать с торцевых элементов.

3. Подключите фланец к воздуховоду;



## 5. ДОПОЛНИТЕЛЬНАЯ ИНФОРМАЦИЯ

### 5.1. ВОЗМОЖНЫЕ НЕИСПРАВНОСТИ\*

Неисправность	Причина	Методы устранения
Светильник не работает	Нет контакта в соединениях	Установите светильник на шинопровод до полного контакта адаптера с токоведущими жилами Проверьте контакты подключения вводного кабеля, примыкание контактов ввода питания к шинопроводу и др. соединения.
	Светильник неисправен	Обратитесь к продавцу для замены по гарантии
Светильник мигает или тускло светится в выключенном состоянии	Для управления цепью освещения установлен выключатель с подсветкой клавиш, или используется датчик движения (освещенности)	Замените выключатель на модель без подсветки клавиш, либо в конструкции которого имеется добавочный резистор. Используйте датчик движения (освещенности) только с релейным выходом
Нестабильное свечение, мерцание, посторонний звук	В цепи питания установлен регулятор яркости (диммер)	Исключите регулятор яркости из цепи, замените его выключателем
	Неисправен источник питания	Обратитесь к продавцу для гарантийного обслуживания или замены

\*Для диффузоров со встроенным треком.

### 5.2. ТЕХНИКА БЕЗОПАСНОСТИ

1. Все монтажные и демонтажные работы проводить только при обесточенной сети (для диффузоров со встроенным треком);
2. Запрещена эксплуатация системы без источника питания. Не допускается подключение шинопровода напрямую в сеть переменного тока 230 В/50 Гц - это приведет к выходу из строя светильников (для диффузоров со встроенным треком);
3. При формировании трековой системы не превышать более 80% от общей номинальной мощности источника питания (для диффузоров со встроенным треком);
4. Запрещается эксплуатация изделия с поврежденным корпусом и с поврежденной изоляцией питающего кабеля (для диффузоров со встроенным треком);
5. Изделие предназначено только для эксплуатации внутри помещений;
6. Запрещается использовать изделие в помещениях с повышенной влажностью и с высоким содержанием пыли или аэрозольных частиц в воздухе (для диффузоров со встроенным треком);
7. Уход за изделием проводить сухой мягкой тканью при выключенном питании сети. Не использовать химически агрессивные чистящие средства.

## 5.3. ХРАНЕНИЕ

Хранение товара производится в упаковке и в помещении при отсутствии агрессивной среды. Температура хранения в диапазоне от -20°C до +70°C и относительной влажности воздуха не более 95%. Не допускается прямое воздействие влаги.

## 5.4. ТРАНСПОРТИРОВКА

Изделие в упаковке пригодно для транспортировки морским, железнодорожным, автомобильным и авиационным транспортом.

## 5.5. УТИЛИЗАЦИЯ

Изделие в своей конструкции не содержит токсичных и химически опасных соединений, поэтому подлежит правилам утилизации твердых бытовых отходов.

## 5.6. СЕРТИФИКАЦИЯ

Все компоненты системы при соблюдении всех правил, указанных в инструкции являются безопасными в эксплуатации и соответствуют всем требованиям технического регламента Таможенного Союза: 004/2011.

## 5.7. ГАРАНТИЙНЫЕ ОБЯЗАТЕЛЬСТВА

Гарантия на изделие составляет 2 года со дня продажи, дата устанавливается на основании документов, устанавливающих факт продажи.

Гарантийное обслуживание производится при условии, что возникшая неисправность связана с дефектом, связанным с производством изделия, а также при условии соблюдения всех правил эксплуатации, транспортировки и хранения, приведенных в данной инструкции.

Гарантия не действительна в случаях: если изделие использовалось в целях, не соответствующих его прямому назначению; дефект возник после передачи товара потребителю и вызван неправильным или небрежным обращением, не соблюдением требований, приведенных в данной инструкции. А также в случаях воздействия непреодолимых сил, в т. ч.: пожара, наводнения, высоковольтных разрядов и др. стихийных бедствий, несчастных случаев и умышленных действий третьих лиц, повлекших неисправность изделия.

## 5.8. ИЗГОТОВИТЕЛЬ

ООО «ФЛОУ»

Адрес: 129327, Россия, город Москва, улица Енисейская, дом 22, помещение 79

Произведено по заказу: Россия, 141204, Московская область, г.о. Пушкинский, г. Пушкино, ул. Тургенева, д.1, помещ. 2

Уполномоченная организация по претензий качества товара: ООО «Факел», 117485, Россия, г. Москва, вн.тер. г. муниципальный округ Коньково, ул. Обручева, д. 30/1, стр. 1, info@maytoni.ru