

Инструкция по эксплуатации

Алюминиевый профиль
ALM-D60-S-2M

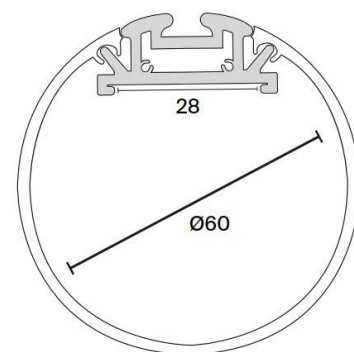


Материал	Алюминий
Размер	2000 x Ø60мм
Цвет	Серебро
Тип монтажа	Подвесной
Покрытие	Анодирование
Форма	Круглый
Поглощение света	30%
Максимальная ширина светодиодной ленты	28мм
Комплектация	Профиль 2000мм РС Рассеиватель 2000мм Заглушки 2 штуки



Применение

- Для светодиодных лент шириной до 28мм
- Декоративное освещение
- Основное освещение
- Подсветка стен и предметов интерьера



Монтаж профиля:

Необходимые компоненты

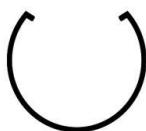
1. Профиль



2. Заглушка



3. Экран

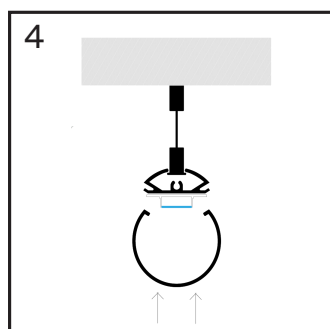
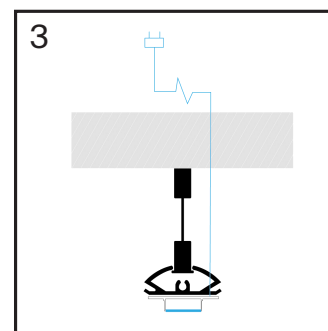
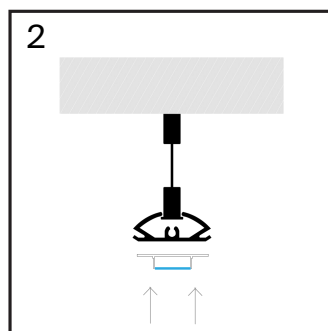
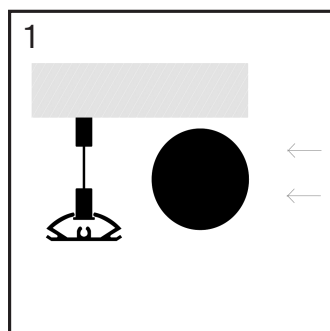


4. Светодиодная лента



Руководство по монтажу:

1. Установите заглушки на профиль и запрепите его на поверхности. Выведите кабель от блока питания для светодиодной ленты;
2. Закрепите держатель на поверхности и выведите провода от источника питания для светодиодной ленты;
3. Установите светодиодную ленту на профиль и пропустите провода питания светодиодной ленты через заранее подготовленное отверстие;
4. Установите профиль в держатель. Подключите светодиодную ленту к источнику питания соблюдая полярность (красный провод +, черный -);
5. Установите на профиль экран.



Использование профиля с подвесом ALM-P-2000.

*Перед установкой светодиодной ленты рекомендуется тщательно очистить и обезжирить поверхность.

Сопутствующие товары:

ALM-P-2000 – Подвес 2000мм



Хранение	Хранение товара производится в упаковке и в помещении при условии агрессивной среды. Температура хранения в диапазоне от -20°C до $+70^{\circ}\text{C}$ и относительной влажности воздуха не более 95%. Не допускается прямого воздействия влаги.
Транспортировка	Изделие в упаковке пригодно для транспортировки морским, железнодорожным, автомобильным и авиационным транспортом.
Утилизация	Изделие в своей конструкции не содержит токсичных и химических опасных соединений и подлежит правилам утилизации твердых бытовых отходов.
Сертификация	Не подлежит обязательной сертификации и декларированию соответствия.
Гарантийные обязательства	Гарантия на изделие составляет 24 месяца со дня продажи, дата устанавливается на основании документов, устанавливающих факт продажи. Гарантийное обслуживание производится при условии, что возникшая неисправность связана с дефектом, связанным с производством изделия, а также при условии соблюдения всех правил эксплуатации, транспортировки и хранения, приведенных в данной инструкции. Гарантия не действительна в случаях: если изделие использовалось в целях, не соответствующих его прямому назначению; дефект возник после передачи товара потребителю и вызван неправильным или небрежным обращением, не соблюдением требований, приведенных в данной инструкции. А также в случаях воздействия непреодолимых сил, в т. ч.: пожара, наводнения, высоковольтных разрядов и др. стихийных бедствий, несчастных случаев и умышленных действий третьих лиц, повлекших неисправность изделия.