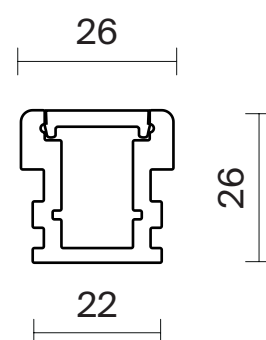
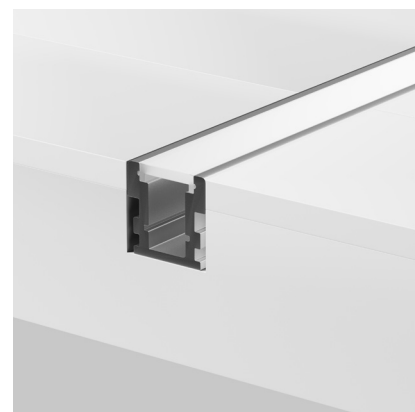


АЛЮМИНИЕВЫЙ ПРОФИЛЬ ALM-2626-S-2M АРТИКУЛ 636016

Материал	Алюминий
Размер	2000x26x26 мм
Цвет	Серебро
Тип монтажа	Встраиваемый в пол
Рассеиваемая тепловая мощность	20 Вт/м
Поглощение света	30%
Максимальная ширина светодиодной ленты	12 мм
Комплектация	Алюминиевый профиль 2 м - 1 шт. Рассеиватель из поликарбоната 2 м - 1 шт.
*Заглушки, крепления и другие аксессуары в комплект не входят и приобретаются отдельно.	



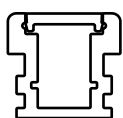
ОПИСАНИЕ

Встраиваемый профиль ALM-2626-S-2M сечением 26x26 мм, выполненный из анодированного алюминия в цвете серебро. Профиль усиленной конструкции предназначен для монтажа в пол внутри помещений и снаружи при герметизации с помощью специального герметика интеграция со светодиодной лентой шириной до 12 мм и мощностью до 20 Вт/м. Длина профиля 2 м, в комплекте рассеиватель из поликарбоната в белом цвете. Ширина световой линии 18 мм. Крепления, заглушки и другие комплектующие приобретаются отдельно. Гарантия 3 года.

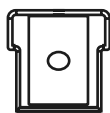
МОНТАЖ ПРОФИЛЯ

Необходимые компоненты

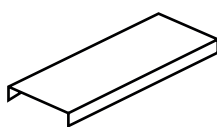
1. Профиль



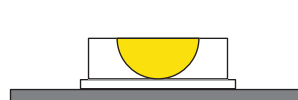
2. Заглушки



3. Рассеиватель



4. Светодиодная лента

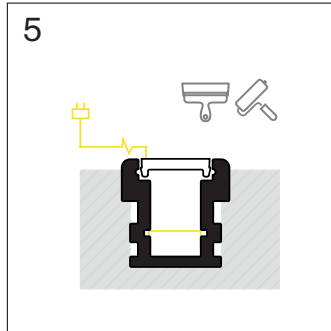
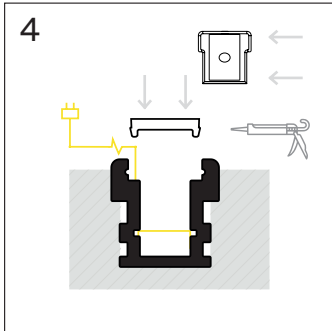
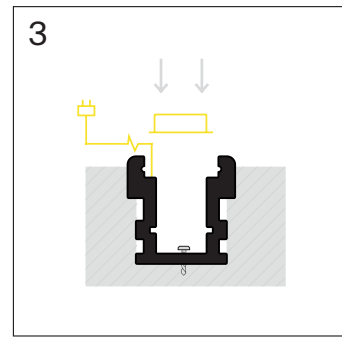
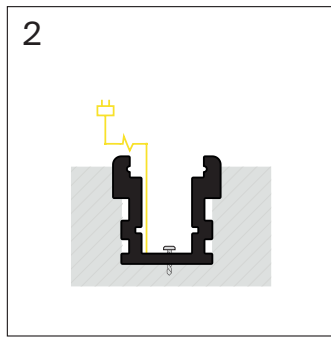
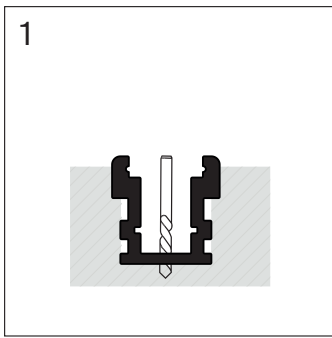


5. Герметик



РУКОВОДСТВО ПО МОНТАЖУ

1. Подготовьте паз для установки профиля. Просверлите в профиле отверстие для вывод провода питания светодиодной ленты;
2. Выведите провода от источника питания для светодиодной ленты. Используйте герметичный соединитель;
3. Установите светодиодную ленту в профиль (Рекомендуется использовать ленту со степенью защиты не ниже IP65);
4. Обезжирьте поверхность профиля и дождитесь полного высыхания поверхности. Нанесите нейтральный герметик на профиль и установите экран и заглушки. Дождитесь полного высыхания герметика;
5. Подключите светодиодную ленту к источнику питания, используя герметичный соединитель и соблюдая полярность. Вставьте профиль в подготовленный паз и зафиксируйте его в нем с помощью герметика;
6. Перед завершением отделочных работ защитите смонтированную конструкцию малярным скотчем.



** Перед установкой светодиодной ленты рекомендуется тщательно очистить и обезжирить поверхность.*

ХРАНЕНИЕ

Хранение товара производится в упаковке и в помещении при отсутствии агрессивной среды. Температура хранения в диапазоне от -20°C до $+70^{\circ}\text{C}$ и относительной влажности воздуха не более 95%. Не допускается прямое воздействие влаги.

ТРАНСПОРТИРОВКА

Изделие в упаковке пригодно для транспортировки морским, железнодорожным, автомобильным и авиационным транспортом.

УТИЛИЗАЦИЯ

Изделие в своей конструкции не содержит токсичных и химически опасных соединений, поэтому подлежит правилам утилизации твердых бытовых отходов.

СЕРТИФИКАЦИЯ

Все компоненты системы при соблюдении всех правил, указанных в инструкции, являются безопасными в эксплуатации. Не подлежит обязательной сертификации и декларированию соответствия.

ГАРАНТИЙНЫЕ ОБЯЗАТЕЛЬСТВА

Гарантия на изделие составляет **36 месяцев** со дня продажи, дата устанавливается на основании документов, устанавливающих факт продажи.

Гарантийное обслуживание производится при условии, что возникшая неисправность связана с дефектом, связанным с производством изделия, а также при условии соблюдения всех правил эксплуатации, транспортировки и хранения, приведенных в данной инструкции.

Гарантия не действительна в случаях: если изделие использовалось в целях, не соответствующих его прямому назначению; дефект возник после передачи товара потребителю и вызван неправильным или небрежным обращением, не соблюдением требований, приведенных в данной инструкции. А также в случаях воздействия непреодолимых сил, в т. ч.: пожара, наводнения, высоковольтных разрядов и др. стихийных бедствий, несчастных случаев и умышленных действий третьих лиц, повлекших неисправность изделия.

ИЗГОТОВИТЕЛЬ ИМПОРТЕР

Изготовитель:

«Майтони ГмбХ», 98, Фельдстиге, Мюнстер, Германия, 48161

Импортер: ООО «ФАКЕЛ», 117485, Россия, г. Москва, вн.тер. г. муниципальный округ Коньково, ул. Обручева, д. 30/1, стр. 1 www.maytoni.ru