

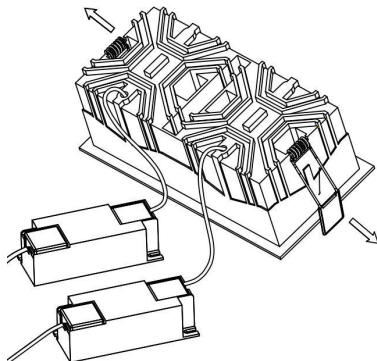
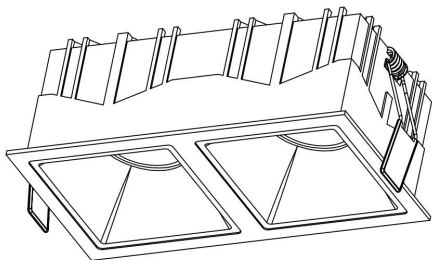
Инструкция по установке

MAYTONI

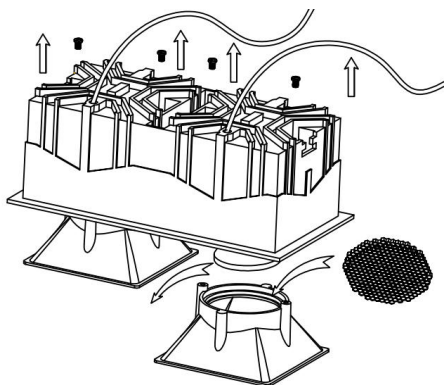
Антибликовый светофильтр для светодиодных светильников.

Предназначен для мягкого и комфортного освещения;

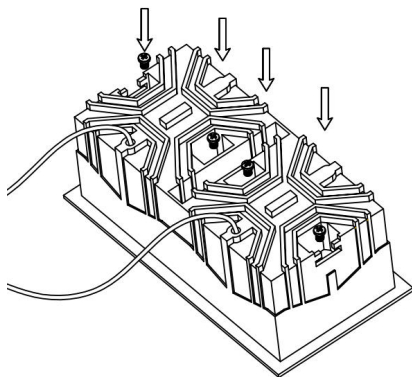
Исключает слепящий эффект.



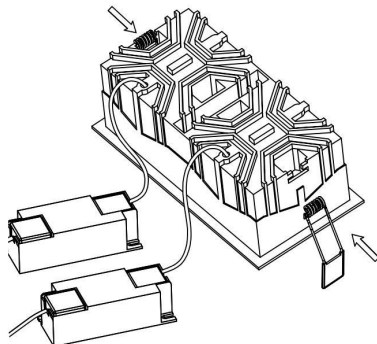
1. Снимите пружину



2. Выверните крепежные винты внутреннего кольца. Замените стеклянный отражатель на антибликовый светофильтр.



3. Закрепите внутреннее кольцо и корпус лампы, с помощью винтов.



4. Установите пружину

Present +
illuminated

«Настоящее в свете»

MAYTONI