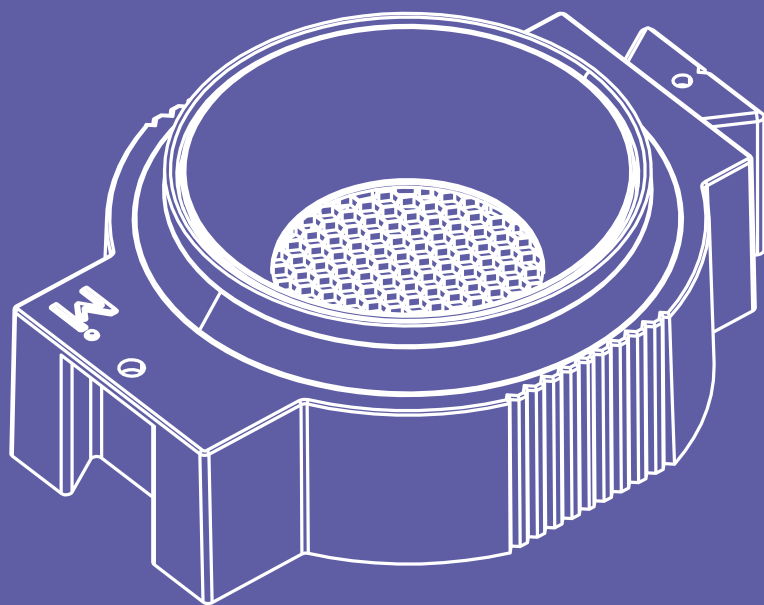


ВСТРАИВАЕМЫЙ СВЕТИЛЬНИК НЕО / NEO



Содержание

1. Особенности и назначение светильника Нео / Нео	3
2. Технические характеристики.....	3
3. Комплектация.....	4
4. Монтаж светильника Нео / Нео	5
4.1. Инструменты и оснастка для монтажа светильника Нео / Нео.....	5
4.2. Монтаж светильников Нео / Нео	6
5. Габаритные размеры светильников.....	13
6. Дополнительная информация.....	14
6.1. Возможные неисправности.....	14
6.2. Рекомендации по эксплуатации.....	15
6.3. Хранение	14
6.4. Транспортировка	14
6.5. Утилизация	14
6.6. Сертификация.....	15
6.7. Гарантийные обязательства.....	15
6.8. Изготовитель	15
6.9. Импортёр.....	15

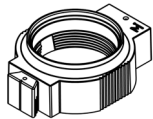

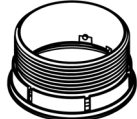

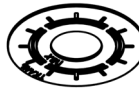




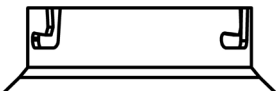
1. Особенности и назначение светильника Нео / Neo

Светильник Нео / Neo предназначен для установки в натяжной потолок. Его особенность заключается в возможности монтажа как в ПВХ, так и тканевый натяжной потолок, без использования клея и специальных инструментов, а также в достижении идеального безрамочного внешнего вида места установки.

2. Технические характеристики

Корпус Sharp – резкий перегиб полотна от края к центру	DL138-GU10-B	DL138-GU10-W	DL138-GU10-BS
Корпус Soft – плавный перегиб полотна от края к центру	DL139-GU10-B	DL139-GU10-W	DL139-GU10-BS
Входное напряжение	АС 220-240 В 50 Гц		
Тип колбы	MR16		
Тип цоколя	1 x GU10		
Максимально допустимая мощность источника света	9 Вт		
Монтаж	Встраиваемый монтаж		
Материал натяжного потолка	ПВХ, ткань		
Материал корпуса (закладной)	Поликарбонат		
Глубина до источника света	17 мм		
Цвет корпуса	Серый		
Температура эксплуатации:	От -5°C до +45°C		
Размеры, мм (Д, Ш, В)	121.6*88.8*40,5		
Монтажное отверстие	42 мм для ПВХ полотна/47 мм для ткани		
Минимальная рекомендуемая монтажная глубина	50 мм для модуля MR16/85 мм для лампы GU10		
Класс электрозащиты	II		
Степень защиты	IP 20		
Гарантия	5 лет		

3. Комплектация

Закладная	Декоративная рамка Soft/Sharp*	Втулка	Антибликовая решетка	Шаблон	Шлицевой ключ	Самонарезающий винт	Патрон
 x1 Серый	 x1 Белый/ Черный/ Золотой	 x1 Серый	 x1 Черный	 x1 Серый	 x1 Серый	 x5	 x1
Soft							
Sharp							

*Тип декоративной рамки зависит от приобретенного светильника.

Дополнительные детали:

Коробка, x1

Инструкция по эксплуатации, x1

Декоративная рамка
Soft/Sharp



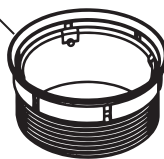
Антибликовая решетка



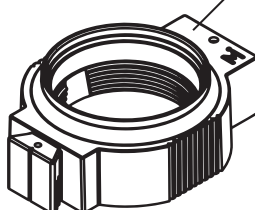
Лампа GU10



Втулка



Закладная



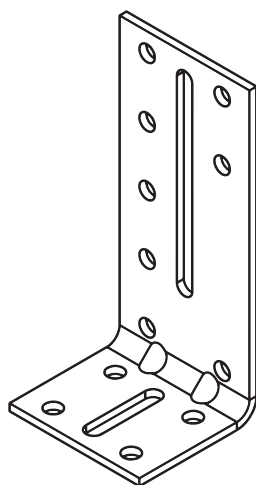
***Внимание!** Лампа GU10 или модуль MR16 приобретаются отдельно. Антибликовая решетка (входит в комплект) предназначена для создания комфортного освещения, снижения слепящего эффекта. Световой поток при этом несколько снижается. При желании ее можно не устанавливать.

Антибликовая решетка (входит в комплект) предназначена для создания комфортного освещения, снижения слепящего эффекта. Световой поток при этом несколько снижается. При необходимости ее можно не устанавливать.

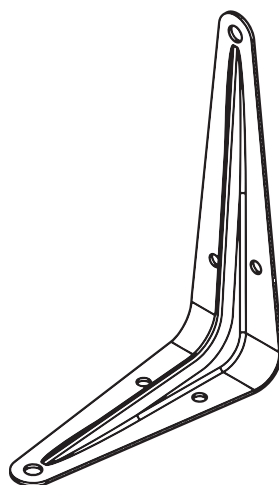
4. Монтаж светильника Нео / Нео

4.1. Инструменты и оснастка для монтажа светильника Нео / Нео

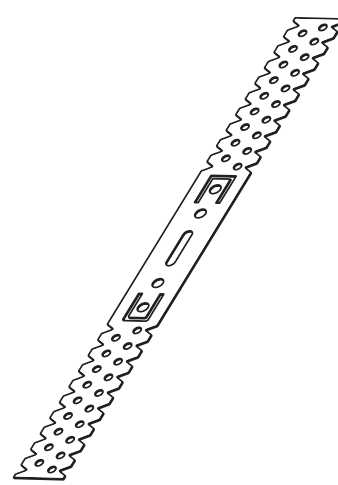
1. Перфоратор и шуруповерт;
2. Строительный фен с регулировкой температуры от 60°C или фен для волос;
3. Бытовой фен;
4. Монтажные уголки или гибкие подвесы:



Регулируемый уголок



Мебельный уголок



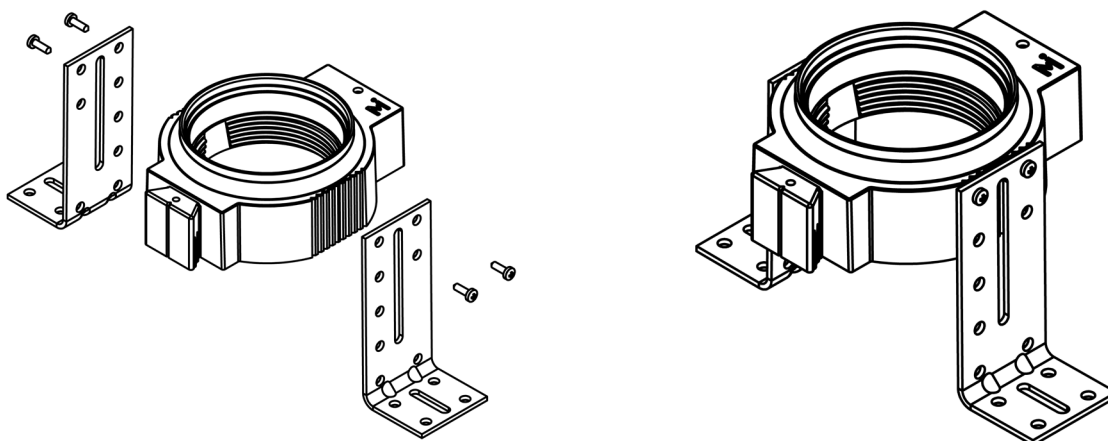
Гибкий подвес

5. Провода для подключения светильника сечением 1.5 мм²;
6. Клеммники для соединения проводов (WAGO);;
7. Саморезы и дюбеля;
8. Лазерный уровень.

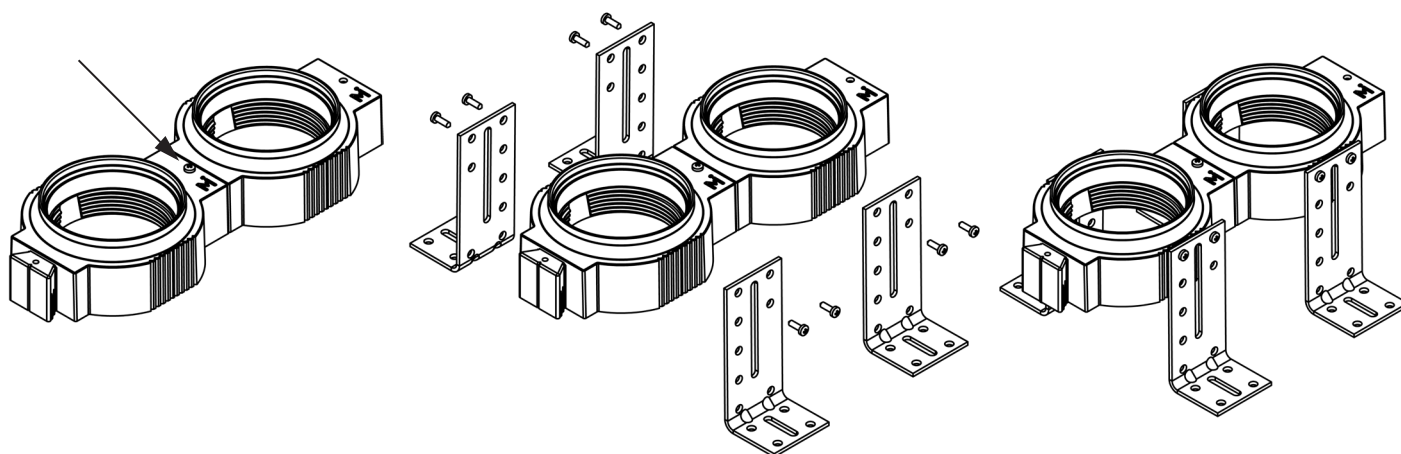
4.2. Монтаж светильников Нео / Neo

***Внимание!** Монтаж светильника производится до монтажа ПВХ-полотна натяжного потолка.

1. Отключите электропитание. Сделайте разметку на черновом потолке для светильников, подведите и смонтируйте электропроводку для них;
2. С помощью саморезов установите монтажные уголки или подвесы на светильники:



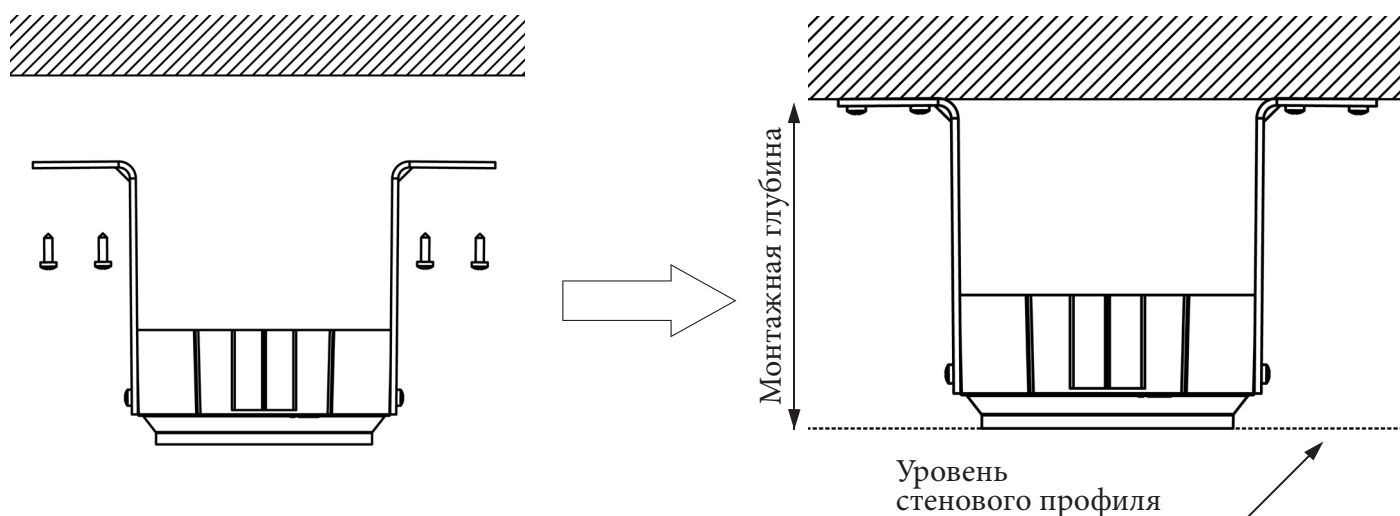
Оди́нарный монтаж



Монтаж светильников в ряд

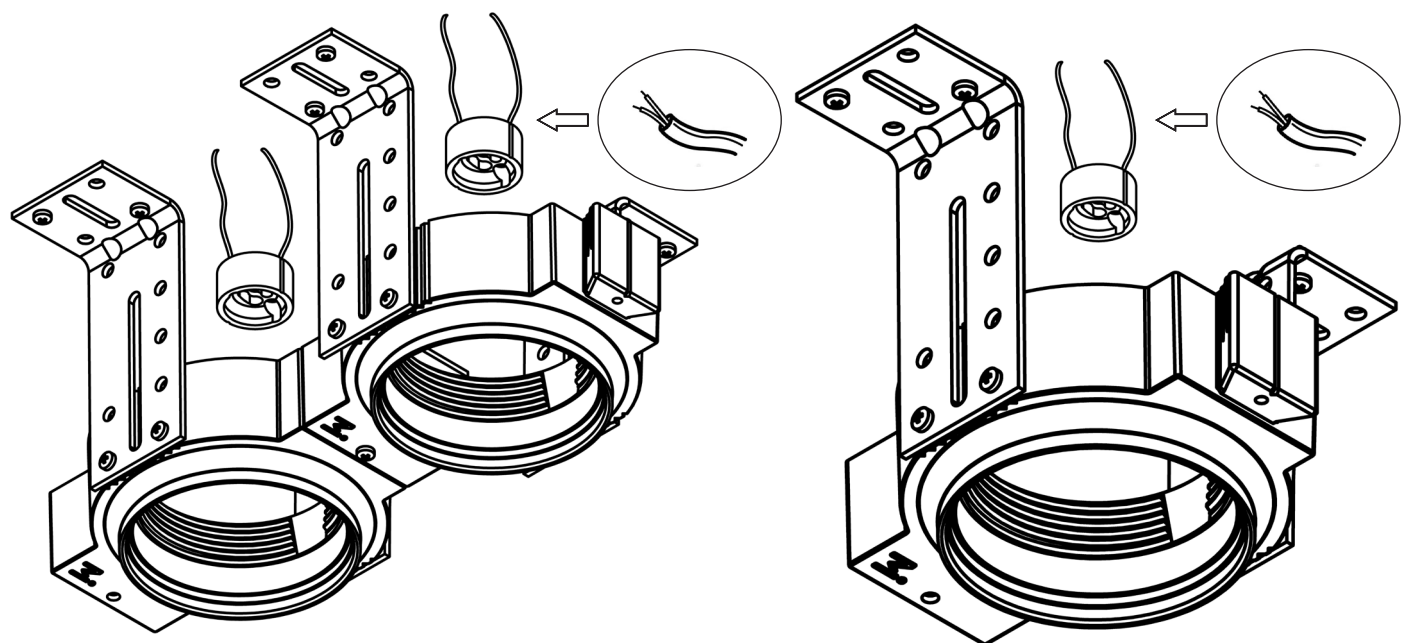
***Внимание!** При монтаже светильников в ряд используйте пятый саморез из комплекта для стыковки светильников. Для конструкций под ПВХ-полотно рекомендуется установка жестких мебельных или регулируемых уголков, либо гибких подвесов, толщиной более 0,9 мм. Для тканевых полотен светильники рекомендуется монтировать на гибкие подвесы толщиной более 0,9 мм.

3. С помощью крепежных элементов смонтируйте светильники на черновом потолке по уровню стенового профиля, используя лазерный уровень:

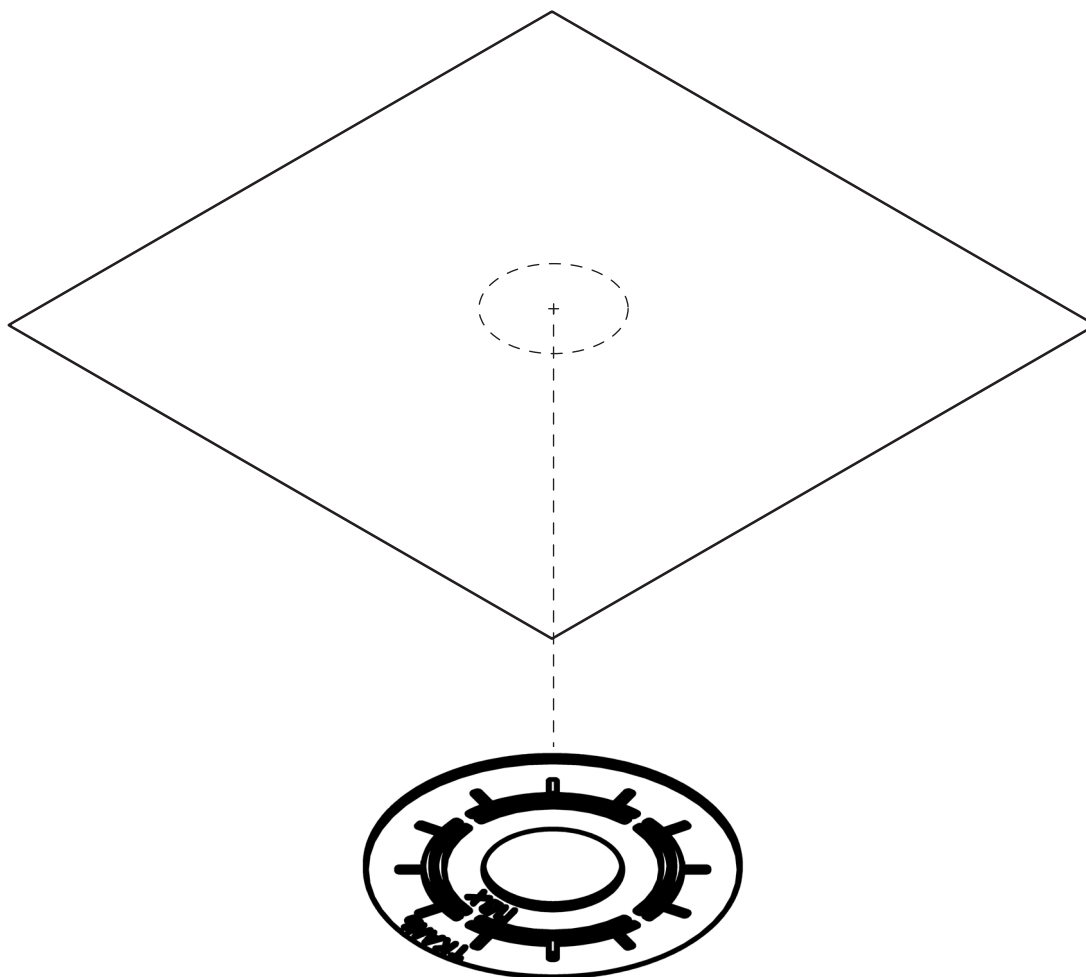


***Внимание!** При установке лампы GU10 монтажная глубина не менее 85 мм, при установке светодиодного модуля MR16 не менее 50 мм.

4. Подключите электропроводку к патрону светильника:

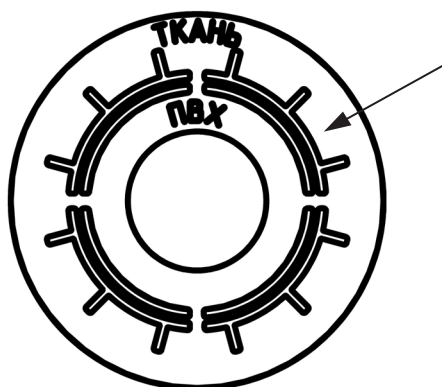


5. Смонтируйте натяжной потолок;
6. Приложите шаблон к натяжному потолку ровно по центру окружности светильника:



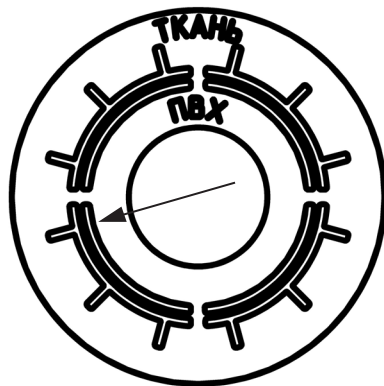
7. С помощью канцелярского ножа, сделайте вырез по шаблону, исходя из типа вашего натяжного потолка, как указано на рисунке ниже:

- Если вы используете тканевое полотно, вырез делается по внешнему контуру шаблона ближе к надписи «Ткань»:

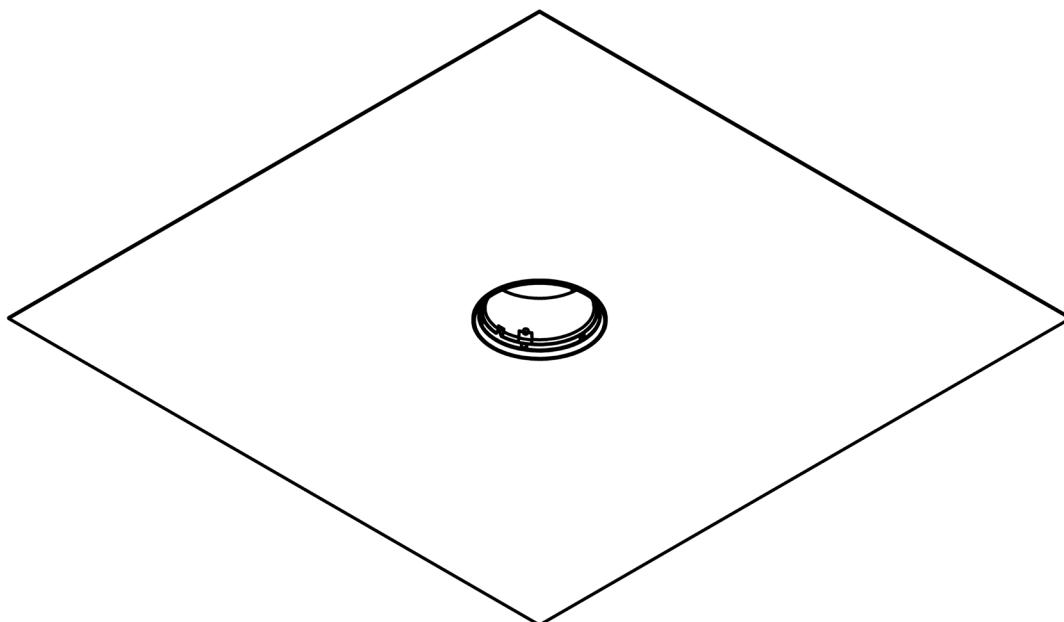


***Внимание!** В тканевом натяжном потолке сначала вырезаются 4 дуги, затем их лучи. Далее шаблон убирается и вырезается полная окружность.

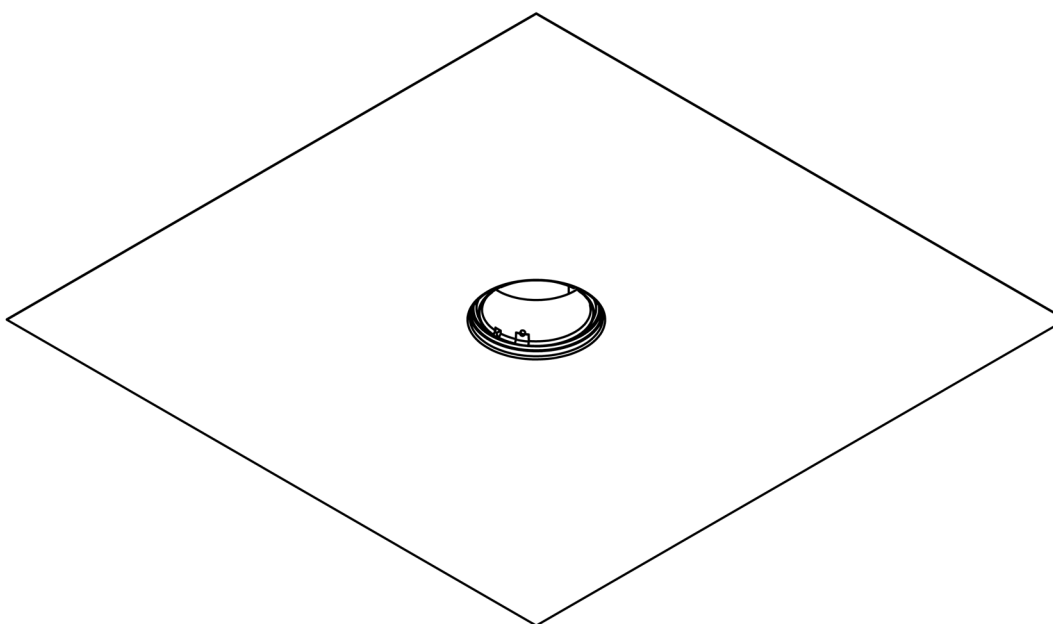
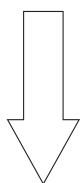
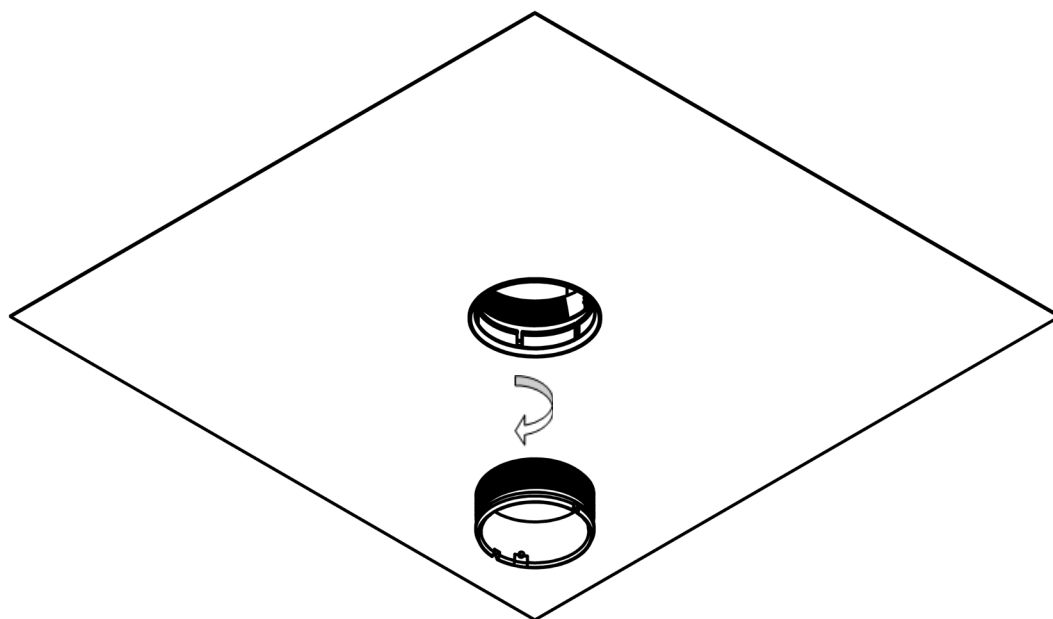
- Если вы используете ПВХ полотно, вырез делается по внутреннему контуру шаблона ближе к надписи «ПВХ»:



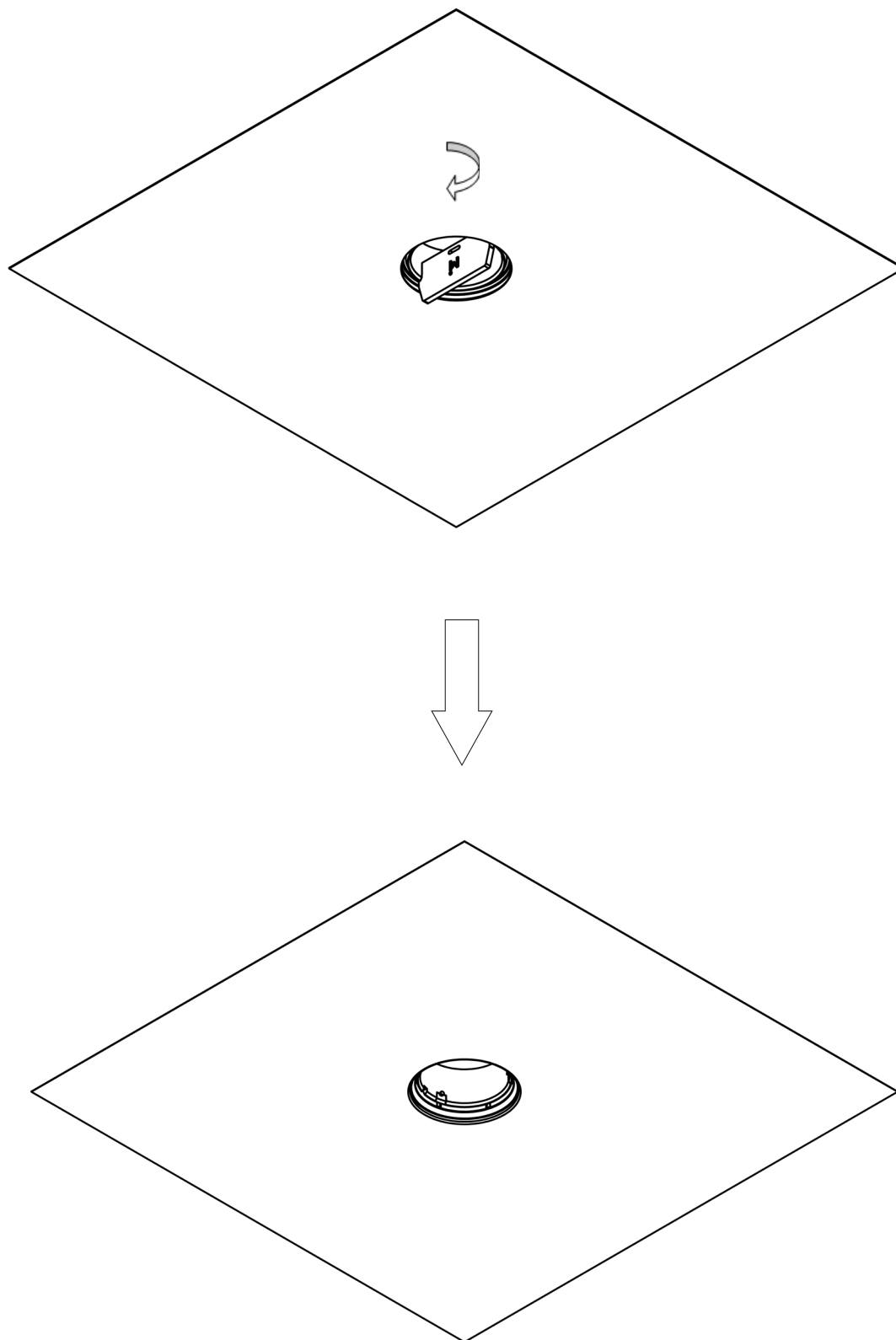
***Внимание!** В натяжном потолке ПВХ сначала вырезаются 4 дуги. Далее шаблон убирается и вырезается полная окружность.



8. Возьмите втулку и на несколько витков вкрутите ее в корпус светильника;

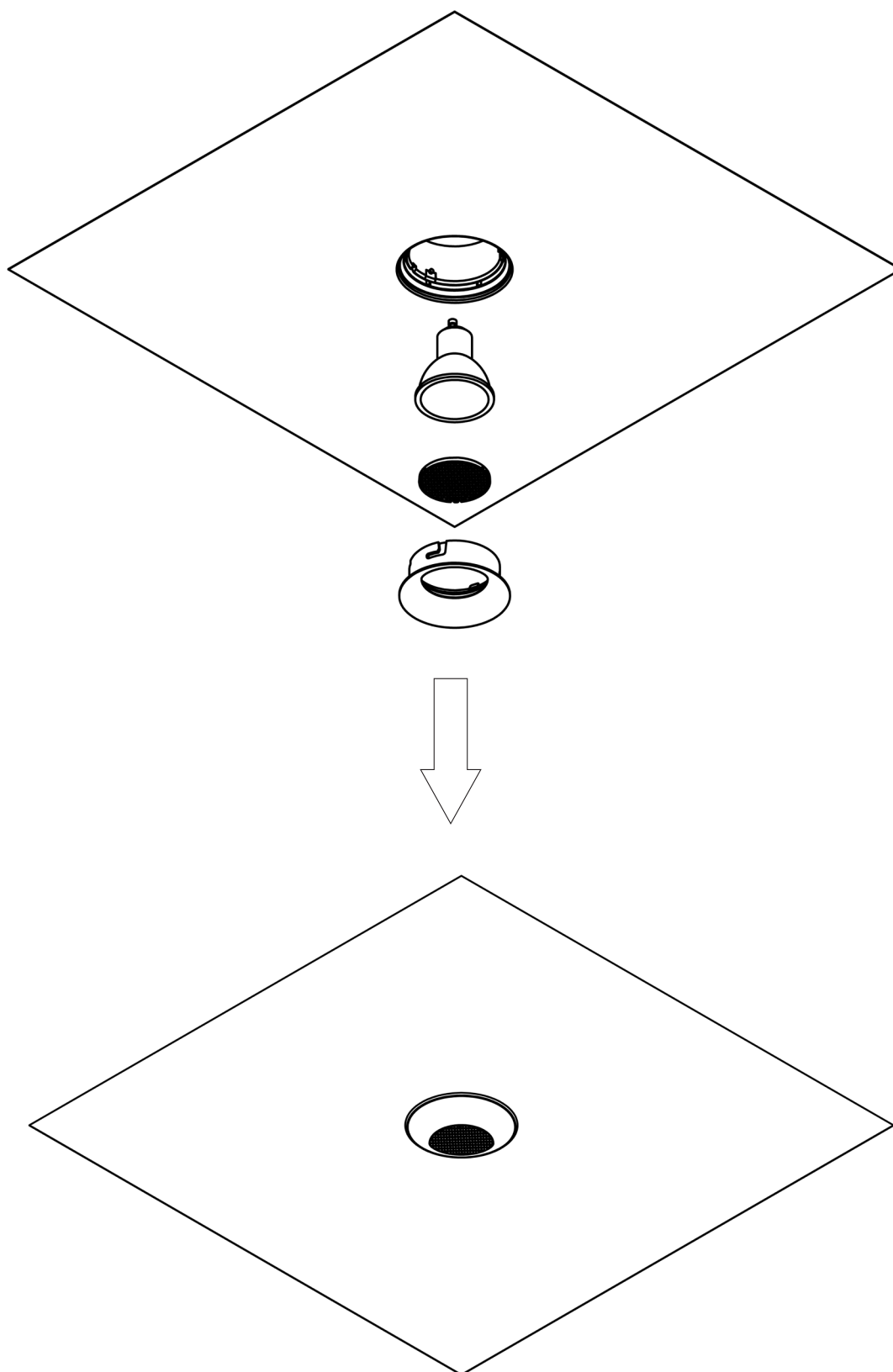


9. Возьмите шлицевой ключ, вставьте во втулку и по часовой стрелке закрутите втулку до упора:



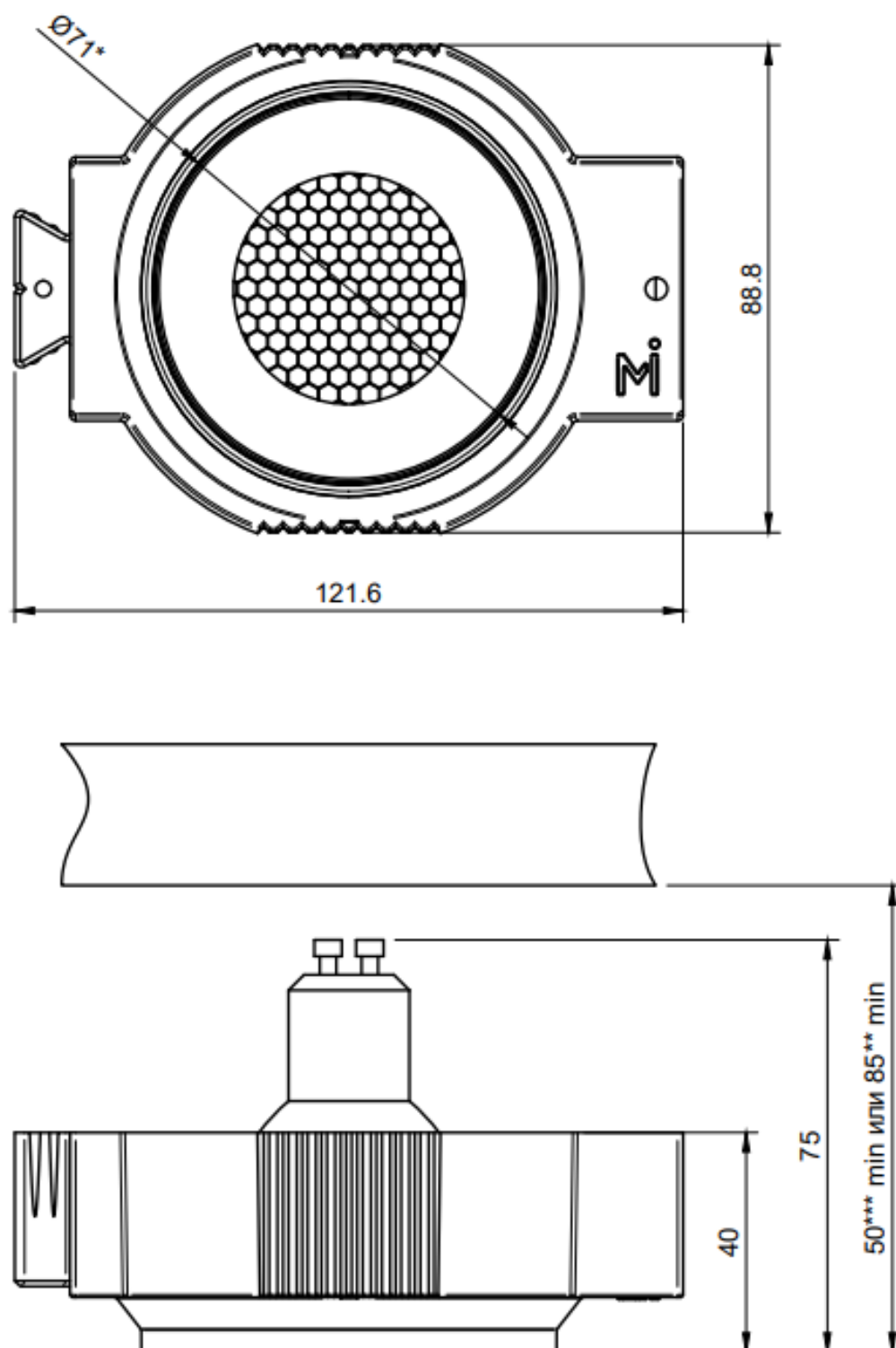
***Внимание!** Если после вкручивания втулки на тканевом потолке появились небольшие складки, прогрейте это место бытовым феном, пока складки не разгладятся.

10. Вставьте антибликовую решетку и лампу GU10 в декоративную рамку. Присоедините лампу к патрону. После чего вставьте декоративную рамку в закладную и проверните до упора по часовой стрелке. Включите электропитание:



***Внимание!** Если монтируете несколько светильников в ряд, то повторите весь порядок действий с 6 по 10 пункт данного раздела.

5. Габаритные размеры светильников Нео / Neo



* - диаметр видимой части.

** - если источник света лампа GU10.

*** - если источник света светодиодный модуль MR16.

6. Дополнительная информация

6.1. Возможные неисправности

Неисправность	Причина	Методы устранения
Источник света не работает.	Нет контакта в соединениях.	Проверьте контакты всех электрических соединений.
Нестабильное свечение, мерцание, посторонний звук.	Неисправен источник света.	Обратитесь к продавцу для гарантийного обслуживания или замены.

6.2. Правила по эксплуатации

1. Все монтажные и демонтажные работы проводить только при обесточенной сети;
2. Запрещается эксплуатация изделия с поврежденным корпусом и с поврежденной изоляцией питающего кабеля;
3. Изделие предназначено только для эксплуатации внутри помещений;
4. Запрещается использовать изделие в помещениях с повышенной влажностью и с высоким содержанием пыли или аэрозольных частиц в воздухе;
5. Уход за изделием проводить сухой мягкой тканью при выключенном питании сети. Не использовать химически агрессивные чистящие средства;
6. Запрещается установка галогенных ламп;
7. При выполнении любых монтажных и демонтажных работ обратитесь к профильному специалисту.

6.3. Хранение

Хранение товара производится в упаковке и в помещении при отсутствии агрессивной среды. Температура хранения в диапазоне от -20°C до $+70^{\circ}\text{C}$ и относительной влажности воздуха не более 95%. Не допускается прямое воздействие влаги.

6.4. Транспортировка

Изделие в упаковке пригодно для транспортировки морским, железнодорожным, автомобильным и авиационным транспортом.

6.5. Утилизация

Изделие в своей конструкции не содержит токсичных и химически опасных соединений, поэтому подлежит правилам утилизации твердых бытовых отходов.

6.6. Сертификация

Все компоненты системы при соблюдении всех правил, указанных в инструкции, являются безопасными в эксплуатации и соответствуют всем требованиям технического регламента Таможенного Союза: ТР ТС 004/2011, ТР ТС 020/2011, ТР ЕАЭС 037/2016

6.7. Гарантийные обязательства

Гарантия на изделие составляет 60 месяц со дня продажи, дата устанавливается на основании документов, устанавливающих факт продажи.

Гарантийное обслуживание производится при условии, что возникшая неисправность связана с дефектом, связанным с производством изделия, а также при условии соблюдения всех правил эксплуатации, транспортировки и хранения, приведенных в данной инструкции.

Гарантия не действительна в случаях: если изделие использовалось в целях, не соответствующих его прямому назначению; дефект возник после передачи товара потребителю и вызван неправильным или небрежным обращением, не соблюдением требований, приведенных в данной инструкции. А также в случаях воздействия непреодолимых сил, в т. ч.: пожара, наводнения, высоковольтных разрядов и др. стихийных бедствий, несчастных случаев и умышленных действий третьих лиц, повлекших неисправность изделия.

6.8. Изготовитель

Майтони ГмбХ, 98, Фельдстиге, Мюнстер, Германия, 48161

6.9. Импортер/ Уполномоченное лицо, принимающее претензии по качеству продукции

ООО «ФАКЕЛ», 117485, Россия, г. Москва, вн. тер. г. муниципальный округ Коньково, ул. Обручева, д. 30/1, стр. 1

www.maytoni.ru

Разработано в Германии. Сделано в Китае.

Срок годности не ограничен.