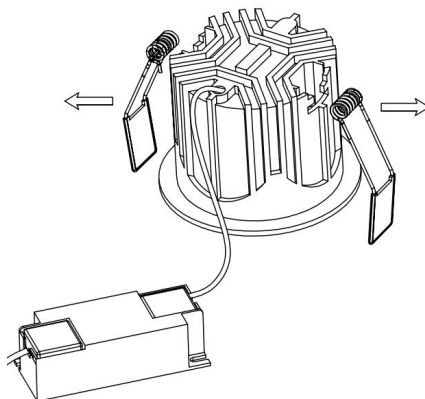
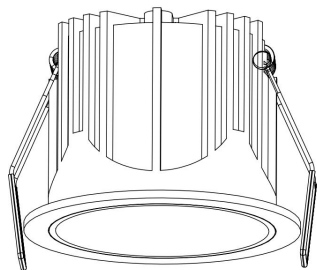


# Инструкция по установке

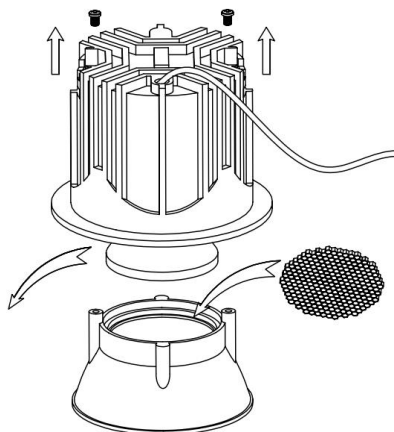
# MAYTONI

Антибликовый светофильтр для светодиодных светильников.

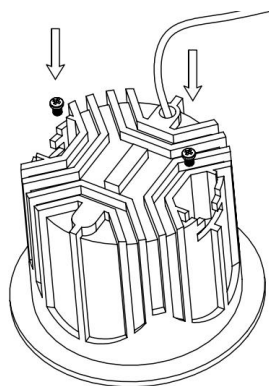
Предназначен для мягкого и комфортного освещения;  
Исключает слепящий эффект.



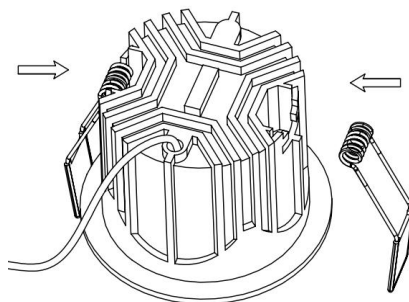
1. Снимите пружину



2. Выверните крепежные винты внутреннего кольца.  
Замените стеклянный отражатель на антибликовый светофильтр.



3. Закрепите внутреннее кольцо и корпус лампы, с помощью винтов.



4. Установите пружину

**Present** +  
**illuminated**

«Настоящее в свете»

MAYTONI