

СОДЕРЖАНИЕ

1. ОПИСАНИЕ И НАЗНАЧЕНИЕ УСТРОЙСТВА.....	4
1.1 ТЕХНИЧЕСКИЕ ХАРАКТЕРИСТИКИ.....	4
1.2 РАЗМЕРЫ ВСТРАИВАЕМОГО ШИНОПРОВОДА ПОД ГКЛ 12.5 ММ.....	5
1.3 РАЗМЕРЫ ПРОФИЛЯ ДЛЯ НАТЯЖНОГО ПОТОЛКА.....	5
1.4 РАЗМЕРЫ НАКЛАДНОГО/ПОДВЕСНОГО ШИНОПРОВОДА.....	6
2. ПРАВИЛА БЕЗОПАСНОЙ ЭКСПЛУАТАЦИИ.....	6
3. ВСТРАИВАЕМЫЙ МАГНИТНЫЙ ШИНОПРОВОД В ПОТОЛОК ИЗ ГИПСОКАРТОНА 12,5 ММ.....	7
3.1 КОМПЛЕКТАЦИЯ ДЛЯ ГИПСОКАРТОНА 12.5 ММ.....	8
4. ЭЛЕМЕНТЫ МАГНИТНОЙ ТРЕКОВОЙ СИСТЕМЫ ДЛЯ МОНТАЖА В ГИПСОКАРТОН 12.5 ММ.....	8
5. СХЕМА МОНТАЖА ШИНОПРОВОДА ПОД ГИПСОКАРТОН 12.5 ММ.....	9
6. КОМПЛЕКТАЦИЯ СИСТЕМЫ.....	9
6.1 КОННЕКТОРЫ ПИТАНИЯ.....	9
6.2 МЕХАНИЧЕСКИЕ СОЕДИНЕНИЯ ДЛЯ ШИНОПРОВОДА ПОД ЛИСТ ГИПСОКАРТОНА 12,5 ММ.....	10
6.3 ИСТОЧНИКИ ПИТАНИЯ.....	11
7. ПОРЯДОК МОНТАЖА ШИНОПРОВОДА НА ПОТОЛОК ИЗ ГИПСОКАРТОНА.....	12
8. ПРОФИЛЬ ДЛЯ НАКЛАДНОГО МАГНИТНОГО ШИНОПРОВОДА ПОД НАТЯЖНОЙ ПОТОЛОК TRA010MP-212S. ГАР ПУННАЯ СИСТЕМА.....	14
8.1 КОМПЛЕКТАЦИЯ ПРОФИЛЯ TRA010MP-212S.....	15
8.2 ЭЛЕМЕНТЫ СИСТЕМЫ ПРОФИЛЯ TRA010MP-212S.....	15
8.3 ПОРЯДОК МОНТАЖА НАКЛАДНОГО МАГНИТНОГО ШИНОПРОВОДА В НАТЯЖНОЙ ПОТОЛОК.....	16
9. НАКЛАДНОЙ/ПОДВЕСНОЙ МАГНИТНЫЙ ШИНОПРОВОД.....	19
9.1 СХЕМА НАКЛАДНОГО/ПОДВЕСНОГО МАГНИТНОГО ШИНОПРОВОДА.....	19
9.2 КОМПЛЕКТАЦИЯ СИСТЕМЫ НАКЛАДНОГО/ПОДВЕСНОГО ШИНОПРОВОДА.....	20
10. ЭЛЕМЕНТЫ СИСТЕМЫ НАКЛАДНОГО/ПОДВЕСНОГО ШИНОПРОВОДА.....	21
10.1 МЕХАНИЧЕСКИЕ СОЕДИНЕНИЯ ДЛЯ НАКЛАДНОГО/ПОДВЕСНОГО ШИНОПРОВОДА.....	21
11. ПОРЯДОК МОНТАЖА НАКЛАДНОГО/ПОДВЕСНОГО МАГНИТНОГО ШИНОПРОВОДА НА ПОВЕРХНОСТИ С ПРИМЕНЕНИЕМ ФИКСАТОРОВ.....	23
11.1 ПОРЯДОК МОНТАЖА НАКЛАДНОГО МАГНИТНОГО ШИНОПРОВОДА НА ПОВЕРХНОСТИ С ПРИМЕНЕНИЕМ ФИКСАТОРОВ.....	23

11.2 ПОРЯДОК МОНТАЖА НАКЛАДНОГО/ПОДВЕСНОГО ШИНОПРОВОДА С ПРИМЕНЕНИЕМ МЕТОДА ЗАПИЛА ПОД 45°.....	24
11.3 ПОРЯДОК МОНТАЖА НАКЛАДНОГО/ПОДВЕСНОГО ШИНОПРОВОДА В ДЕРЕВЯННЫЙ ПОТОЛОК С ПРИМЕНЕНИЕМ МОНТАЖНОГО КРЕПЕЖА TRA010HCB.....	25
11.4 ПОРЯДОК МОНТАЖА МАГНИТНОГО ШИНОПРОВОДА ПОДВЕСНЫМ СПОСОБОМ.....	26
11.5 ПОДКЛЮЧЕНИЕ ПИТАНИЯ К МАГНИТНОМУ НАКЛАДНОМУ/ПОДВЕСНОМУ ШИНОПРОВОДУ С ПРИМЕНЕНИЕМ ВЫНОСНОГО БЛОКА ПИТАНИЯ.....	27
11.6 ПОДКЛЮЧЕНИЕ ПИТАНИЯ К МАГНИТНОМУ НАКЛАДНОМУ/ПОДВЕСНОМУ ШИНОПРОВОДУ С ПРИМЕНЕНИЕМ ВСТРАИВАЕМОГО БЛОКА ПИТАНИЯ.....	28
12. РЕКОМЕНДАЦИИ.....	29
13. ДОПОЛНИТЕЛЬНАЯ ИНФОРМАЦИЯ.....	29
13.1 Возможные неисправности.....	29
13.2 Хранение.....	30
13.3 Транспортировка.....	30
13.4 Утилизация.....	30
13.5 Сертификация.....	30
13.6 Гарантийные обязательства.....	30
13.7 Изготовитель.....	30
13.8 Импортер.....	30

1. ОПИСАНИЕ И НАЗНАЧЕНИЕ УСТРОЙСТВА

Магнитный шинопровод серии TRX010 является основой для построения трековых систем освещения и предназначен для монтажа и подведения питания к трековым светильникам в сети постоянного тока с номинальным напряжением 48В.

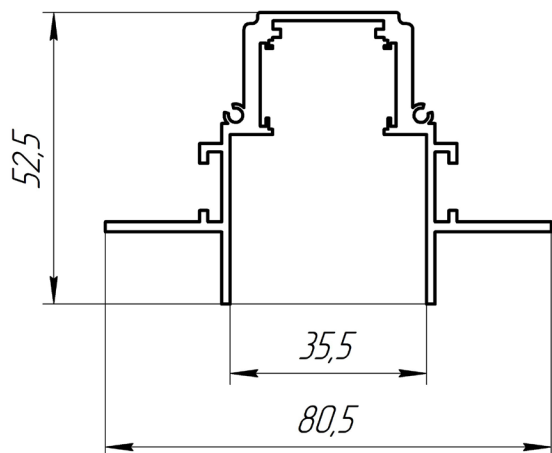
Эксплуатация шинопровода допустима только внутри помещений в отсутствие агрессивной среды и посторонних аэрозольных частиц при температуре от 0°C до +50°C и относительной влажности не более 80%. Применимы варианты монтажа на стены и потолок из нормально воспламеняемых материалов. А также осуществим монтаж с использованием тросовых подвесов. Шинопровод поставляется сегментами длиной 1, 2 и 3 метра. Допустимо отрезать сегменты и формировать конфигурации различной формы с использованием коннекторов. Так как вся система рассчитана на эксплуатацию с номинальным напряжением 48В формирование системы начинается с подбора необходимого источника питания, который будет запитывать все светильники в цепи.

Берется во внимание тот фактор, что запас по мощности должен составлять не менее 20% от суммарной потребляемой мощности светильников, что обеспечит надежную и бесперебойную работу всей системы и предотвратит чрезмерный перегрев источника питания.

1.1 ТЕХНИЧЕСКИЕ ХАРАКТЕРИСТИКИ

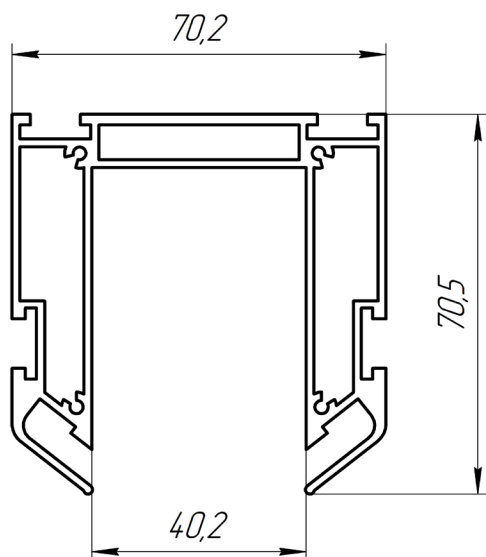
Длина сегмента	1 метр	2 метра	3 метра
Накладной/подвесной шинопровод	TRX010-411	TRX010-412	TRX010-413
Встраиваемый шинопровод под ГКЛ 12,5 мм	TRX010-421	TRX010-422	TRX010-423
Профиль для натяжного потолка	TRA010MP-212S		
Номинальное напряжение	DC 48V		
Класс защиты от поражения электрическим током	III		
Степень защиты от влаги и пыли	IP20		
Климатическое исполнение	УХЛ4		
Температура эксплуатации	0°C - +50°C		
Материал корпуса	Алюминий		

1.2 РАЗМЕРЫ ВСТРАИВАЕМОГО ШИНОПРОВОДА ПОД ГКЛ 12,5 ММ



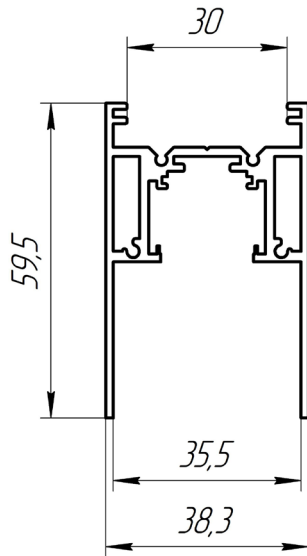
TRX010-421/TRX010-422/ TRX010-423

1.3 РАЗМЕРЫ ПРОФИЛЯ ДЛЯ НАТЯЖНОГО ПОТОЛКА



TRA010MP-212S

1.4 РАЗМЕРЫ НАКЛАДНОГО/ ПОДВЕСНОГО ШИНОПРОВОДА



TRX010-411/TRX010-412/ TRX010-413

2. ПРАВИЛА БЕЗОПАСНОЙ ЭКСПЛУАТАЦИИ



Все работы по установке и монтажу должны производиться лицами, имеющими для этого соответствующие допуски и квалификацию. При необходимости обратитесь к квалифицированному электрику.

Все монтажные и демонтажные работы проводить только при обесточенной сети.

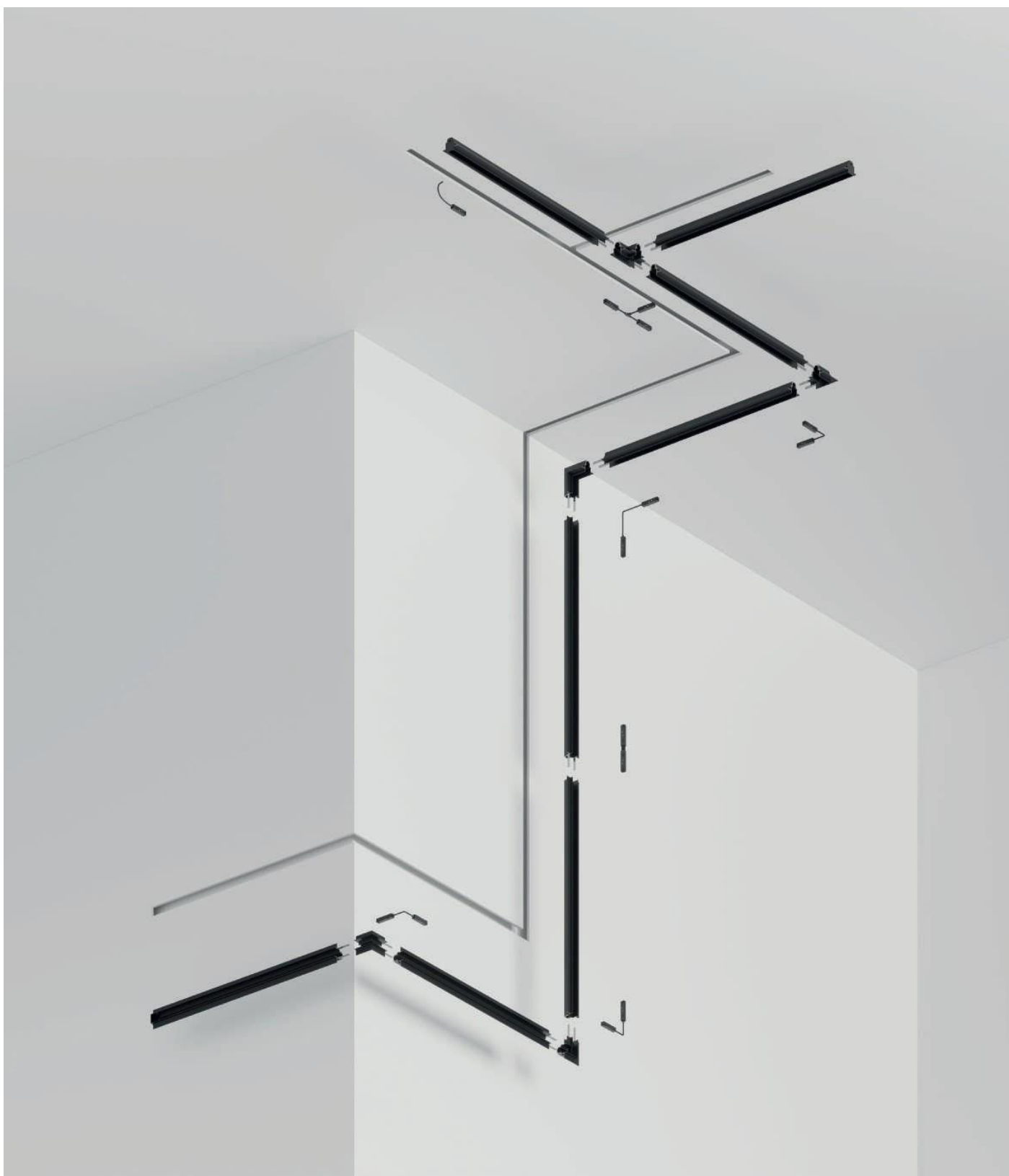
Не допускается подключение шинпровода напрямую в сеть переменного тока 230В 50Гц - это приведет к выходу из строя светильников. Обязательно использовать блок питания.

При формировании трековой системы не превышать суммарную токовую нагрузку выбранного источника питания с учетом запаса мощности в 20%. Запрещается эксплуатация изделия с поврежденным корпусом и с поврежденной изоляцией питающего кабеля.

Изделие предназначено только для эксплуатации внутри помещений. Запрещается использовать изделие в помещениях с повышенной влажностью и с высоким содержанием пыли или аэрозольных частиц в воздухе.

Уход за изделием проводить сухой мягкой тканью при выключенном питании сети. Не использовать химически агрессивные чистящие средства.

3. ВСТРАИВАЕМЫЙ МАГНИТНЫЙ ШИНОПРОВОД В ПОТОЛОК ИЗГИПСОКАРТОНА 12,5 ММ

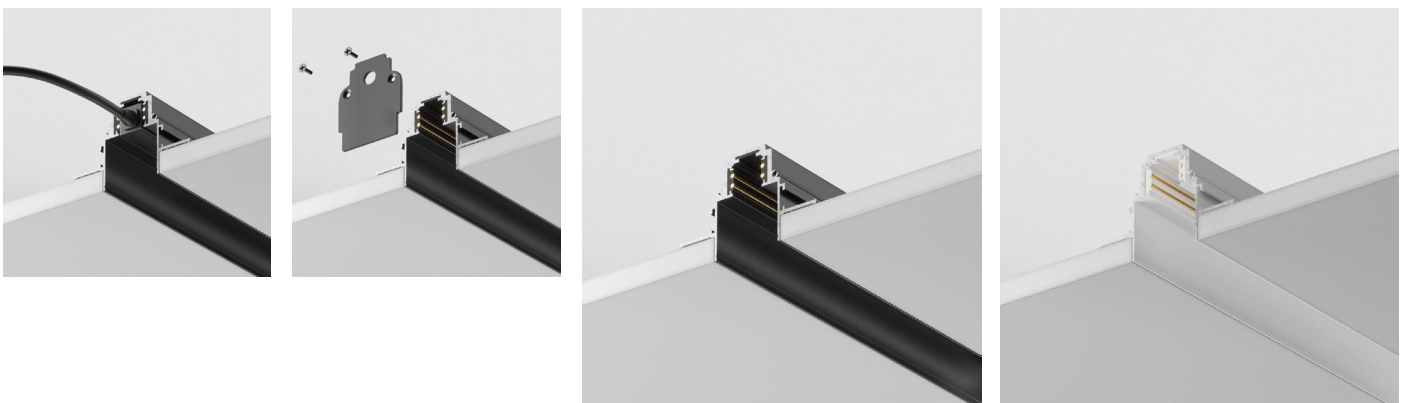


3.1 КОМПЛЕКТАЦИЯ ДЛЯ ГИПСОКАРТОНА 12.5 ММ

№	Наименование	Артикул
1	Прямой соединитель	TRA034C-42S
2	Угол соединитель	TRX010CL-22
3	Угол соединитель под 45°	TRA010CLS-42
4	Угол соединитель под 135°	TRA010CLO-42
5	Коннектор Т-образный	TRA010CT-42
6	Коннектор угловой внешний	TRX010OCL-22
7	Коннектор угловой внутренний	TRA010ICL-22
8	Декоративная накладка	TRA004-21
9	Ввод питания	TRA004B-22
10	Коннектор питания прямой	TRA004PC-22
11	Коннектор питания Т-образный	TRA004CWT-22
12	Коннектор питания угловой	TRA004CPC-22

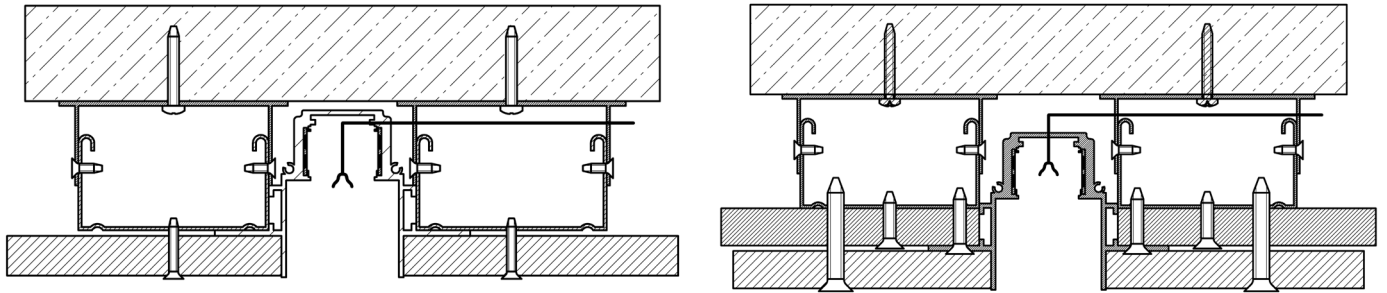
4. ЭЛЕМЕНТЫ МАГНИТНОЙ ТРЕКОВОЙ СИСТЕМЫ ДЛЯ МОНТАЖА В ГИПСОКАРТОН 12.5 ММ

Наименование	Артикул	Цвета	Артикул
Шинопровод встраиваемый под гипсокартон 12.5 мм*	TRX010-421B	Черный	1000*80.5*52.5
	TRX010-421W	Белый	1000*80.5*52.5
	TRX010-422B	Черный	2000*80.5*52.5
	TRX010-422W	Белый	2000*80.5*52.5
	TRX010-423B	Черный	3000*80.5*52.5
	TRX010-423W	Белый	3000*80.5*52.5
Заглушки 2 шт	TRA010EC-42B	Черный	
	TRA010EC-42W	Белый	



5. СХЕМА МОНТАЖА ШИНОПРОВОДА ПОД ГИПСОКАРТОН 12.5 ММ

Внимание! Встраиваемый шинопровод для установки в гипсокартонный потолок, может монтироваться с использованием 1 или 2 слоев гипсокартона.



6. КОМПЛЕКТАЦИЯ СИСТЕМЫ

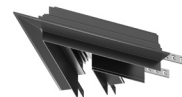
6.1 КОННЕКТОРЫ ПИТАНИЯ

НАИМЕНОВАНИЕ	ЦВЕТ	Артикул
КОННЕКТОР ПИТАНИЯ УГЛОВОЙ	<input checked="" type="checkbox"/> ЧЕРНЫЙ	TRA004CPC-22B
	<input type="checkbox"/> БЕЛЫЙ	TRA004CPC-22W
КОННЕКТОР ПИТАНИЯ ПРЯМОЙ	<input checked="" type="checkbox"/> ЧЕРНЫЙ	TRA004PC-22B
	<input type="checkbox"/> БЕЛЫЙ	TRA004PC-22W
ВВОД ПИТАНИЯ	<input checked="" type="checkbox"/> ЧЕРНЫЙ	TRA004B-22B
	<input type="checkbox"/> БЕЛЫЙ	TRA004B-22W
КОННЕКТОР ПИТАНИЯ Т-ОБРАЗНЫЙ	<input checked="" type="checkbox"/> ЧЕРНЫЙ	TRA004CWT-22B
	<input type="checkbox"/> БЕЛЫЙ	TRA004CWT-22W



6.2 МЕХАНИЧЕСКИЕ СОЕДИНЕНИЯ ДЛЯ ШИНОПРОВОДА ПОД ЛИСТ ГИПСОКАРТОНА 12,5 ММ

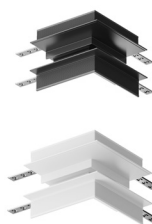
НАИМЕНОВАНИЕ	ЦВЕТ	Артикул
СОЕДИНИТЕЛЬНАЯ ПЛАНКА	<input checked="" type="checkbox"/> СЕРЫЙ	TRA004C-222S
КОННЕКТОР ПРЯМОЙ 2ШТ	<input checked="" type="checkbox"/> СЕРЫЙ	TRA034C-42S
КОННЕКТОР УГЛОВОЙ	<input checked="" type="checkbox"/> ЧЕРНЫЙ	TRX010CL-22B
	<input type="checkbox"/> БЕЛЫЙ	TRX010CL-22W
УГОЛ-СОЕДИНИТЕЛЬ 135°	<input checked="" type="checkbox"/> ЧЕРНЫЙ	TRA010CLO-42B
	<input type="checkbox"/> БЕЛЫЙ	TRA010CLO-42W
УГОЛ-СОЕДИНИТЕЛЬ 45°	<input checked="" type="checkbox"/> ЧЕРНЫЙ	TRA010CLS-42B
	<input type="checkbox"/> БЕЛЫЙ	TRA010CLS-42W
КОННЕКТОР Т-ОБРАЗНЫЙ	<input checked="" type="checkbox"/> ЧЕРНЫЙ	TRA010CT-42B
	<input type="checkbox"/> БЕЛЫЙ	TRA010CT-42W
УГЛОВОЙ КОННЕКТОР ВНУТРЕННИЙ	<input checked="" type="checkbox"/> ЧЕРНЫЙ	TRX010ICL-22B
	<input type="checkbox"/> БЕЛЫЙ	TRX010ICL-22W



КОННЕКТОР УГЛОВОЙ
ВНЕШНИЙ

ЧЕРНЫЙ TRX010OCL-22B

БЕЛЫЙ TRX010OCL-22W



6.3 ИСТОЧНИКИ ПИТАНИЯ

НАИМЕНОВАНИЕ	ЦВЕТ	Артикул	РАЗМЕР
--------------	------	---------	--------

ИСТОЧНИК ПИТАНИЯ

ЧЕРНЫЙ TRX010DR2-100B 200*34*30

ЧЕРНЫЙ TRX010DR2-200B 230*34*30

БЕЛЫЙ TRX010DR2-100W 200*34*30

БЕЛЫЙ TRX010DR2-200W 230*34*30

СЕРЕБРО TRX004DR-100S 30*97*129

СЕРЕБРО TRX004DR-150S 30*97*159

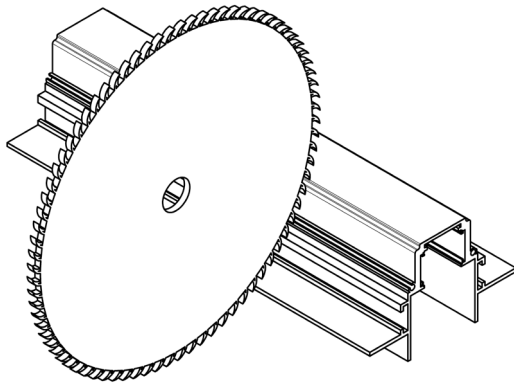
СЕРЕБРО TRX004DR-200S 30*115*215

СЕРЕБРО TRX004DR-350S 30*115*215

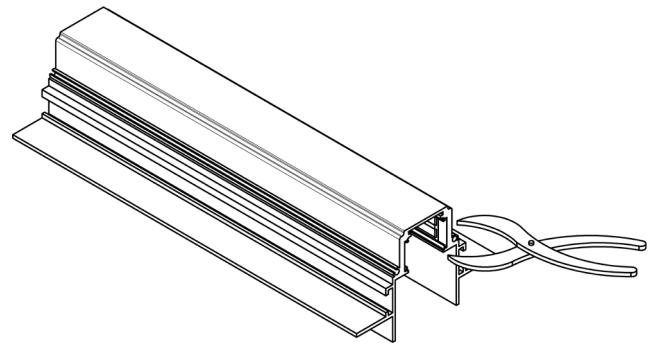


7. ПОРЯДОК МОНТАЖА ШИНОПРОВОДА НА ПОТОЛОК ИЗ ГИПСОКАРТОНА

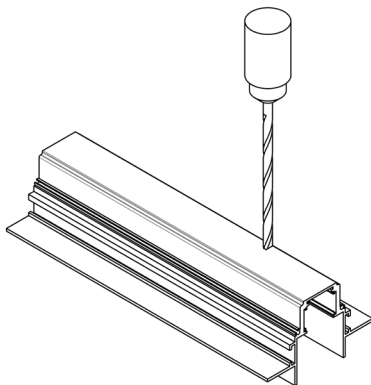
1. Нарезьте шинопровод согласно проектным размерам. Резка допускается в любом месте под любым углом. Резка шинопровода осуществляется торцовочной пилой;



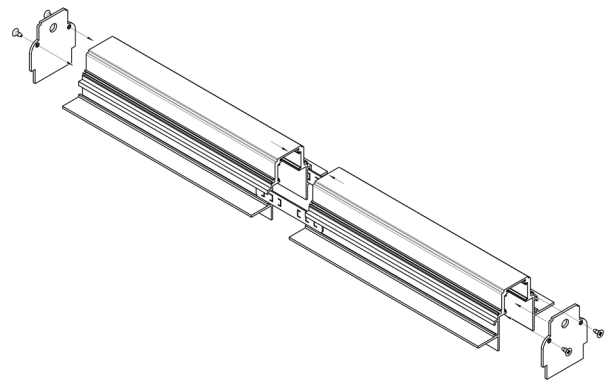
2. Укоротите токоведущие жилы на 5мм и обожмите их направляющие в шинопроводе;



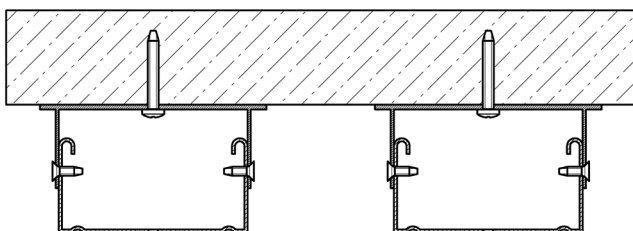
3. Просверлите отверстия для ввода кабеля питания и снимите фаски;



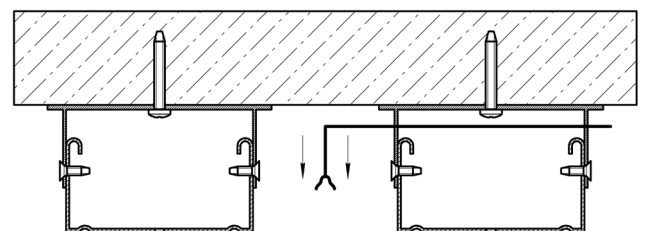
4. Соедините отрезки шинопровода с помощью коннекторов и установите заглушки. Запакуйте шинопровод в экструдированный пенополистирол сразу после монтажа;



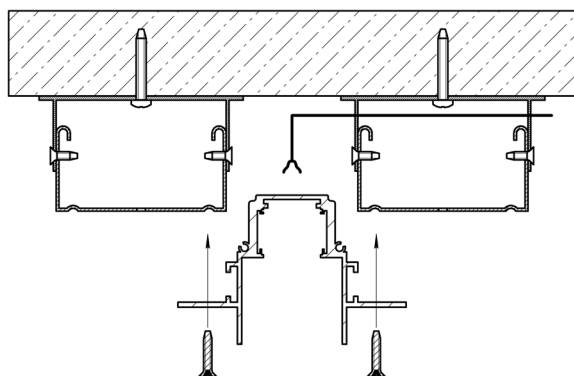
5. Установите потолочный профиль с соблюдением необходимых размеров;



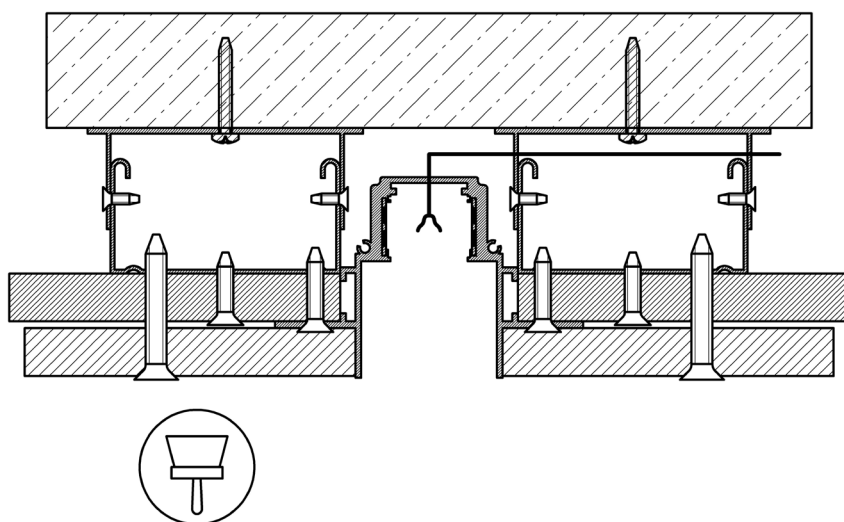
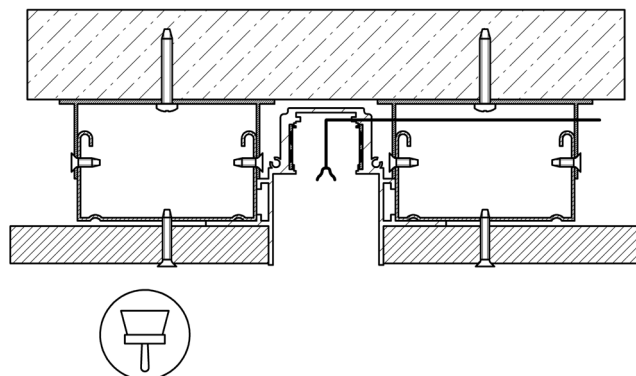
6. Введите питающий провод в шинопровод и подключите его к вводу питания или встраиваемому блоку питания;



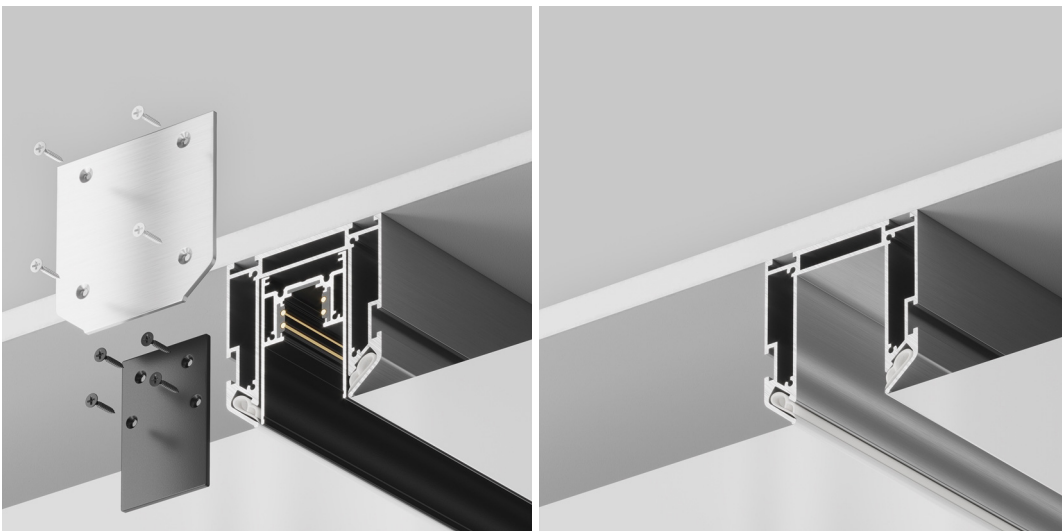
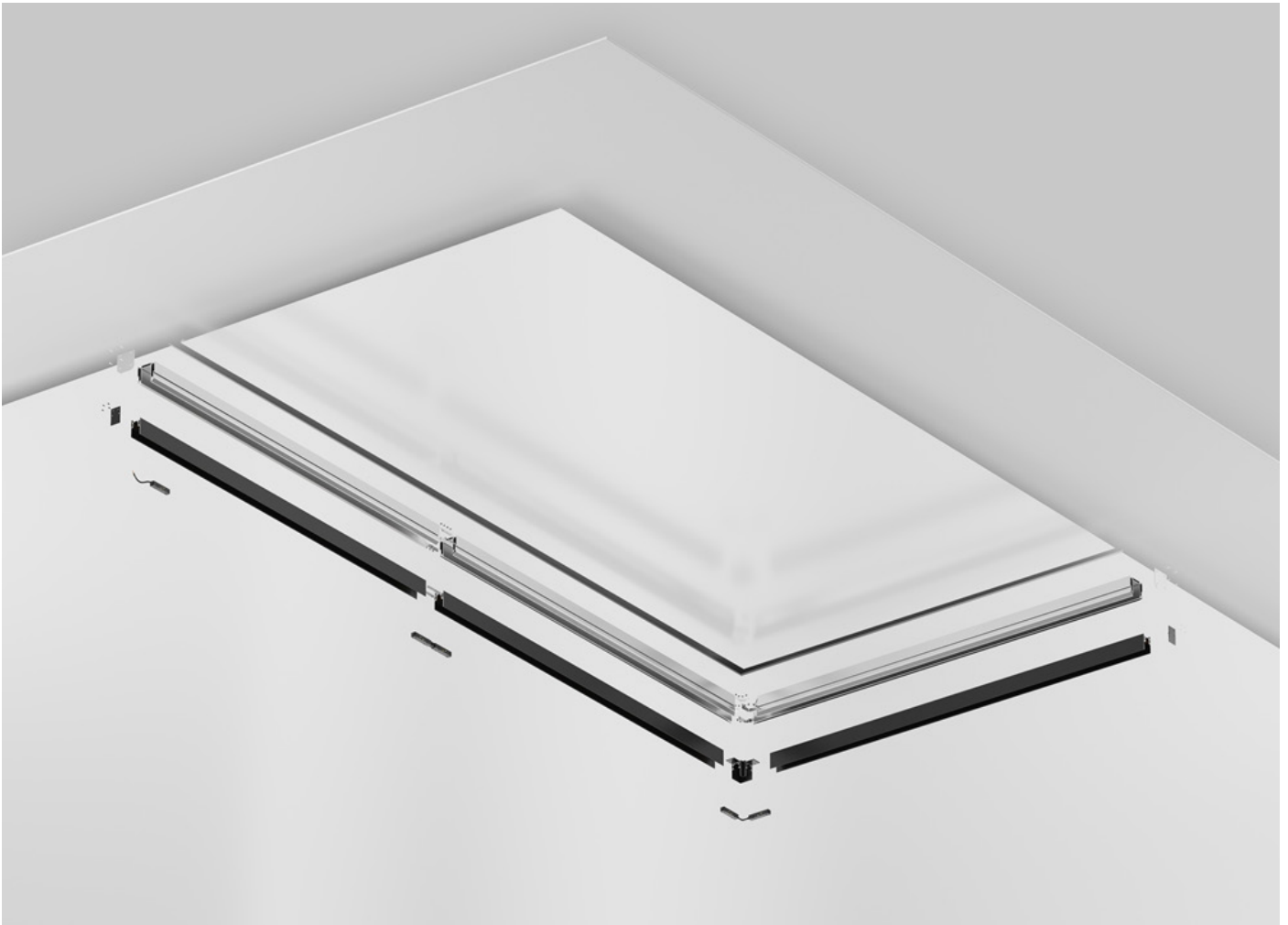
7. Установите шинопровод в монтажный паз и закрепите саморезами;



8. Установите гипсокартон вплотную к стенкам шинопровода и закрепите саморезами. Приклейте слой стеклотканевой сетки. Покройте гипсокартон шпатлевкой в один уровень со стенками шинопровода.



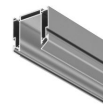
8. ПРОФИЛЬ ДЛЯ НАКЛАДНОГО МАГНИТНОГО ШИНОПРОВОДА ПОД НАТЯЖНОЙ ПОТОЛОК ТРА010МР-212S. ГАРПУННАЯ СИСТЕМА



Профиль предназначен для установки накладного магнитного шинопровода в натяжной потолок.

8.1 КОМПЛЕКТАЦИЯ ПРОФИЛЯ TRA010MP-212S

НАИМЕНОВАНИЕ	ЦВЕТ	АРТИКУЛ	РАЗМЕР
ПРОФИЛЬ	■ СЕРЫЙ	TRA010MP-212S	2000*70,5*70,2



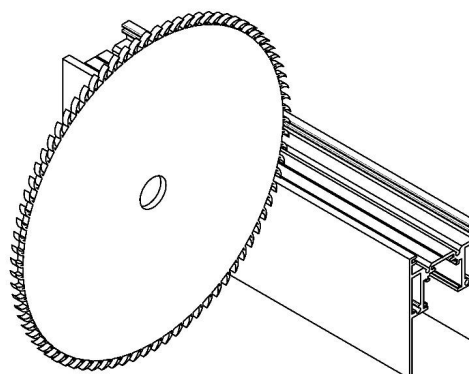
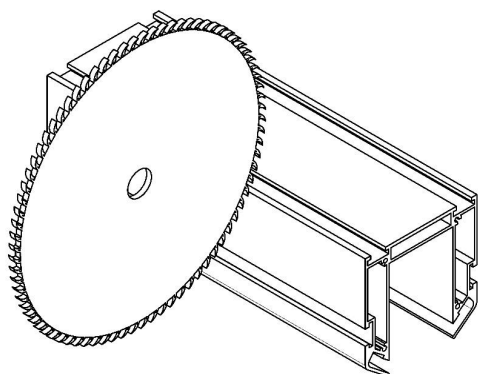
8.2 ЭЛЕМЕНТЫ СИСТЕМЫ ПРОФИЛЯ TRA010MP-212S

НАИМЕНОВАНИЕ	ЦВЕТ	АРТИКУЛ
УГОЛОК МОНТАЖНЫЙ РЕГУЛИРУЕМЫЙ, 2ШТ	■ СЕРЫЙ	TRA034ICL-SC-42S
КОМПЛЕКТ ПРЯМЫХ СОЕДИНИТЕЛЕЙ, 2ШТ	■ СЕРЫЙ	TRA034C-SC-42S
СОЕДИНИТЕЛЬ УГЛОВОЙ, 2ШТ	■ СЕРЫЙ	TRA034CL-SC-42S
СОЕДИНИТЕЛЬ УГЛОВОЙ ВЕРТИКАЛЬНЫЙ, 2ШТ	■ СЕРЫЙ	TRA034ICL-MP

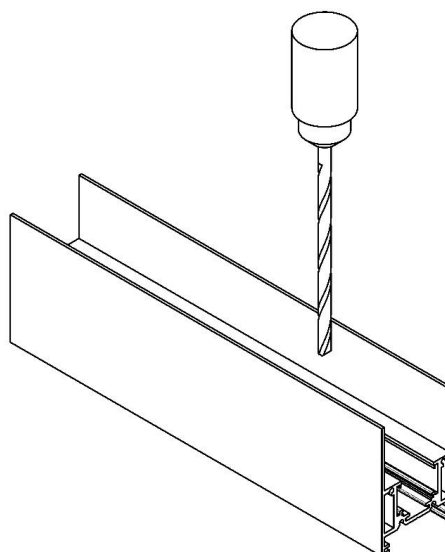
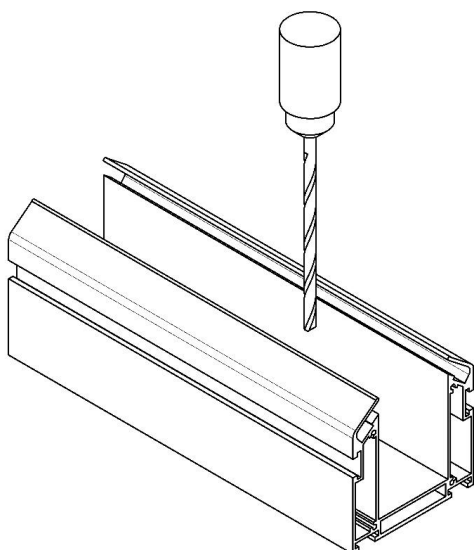


8.3 ПОРЯДОК МОНТАЖА НАКЛАДНОГО МАГНИТНОГО ШИНОПРОВОДА В НАТЯЖНОЙ ПОТОЛОК

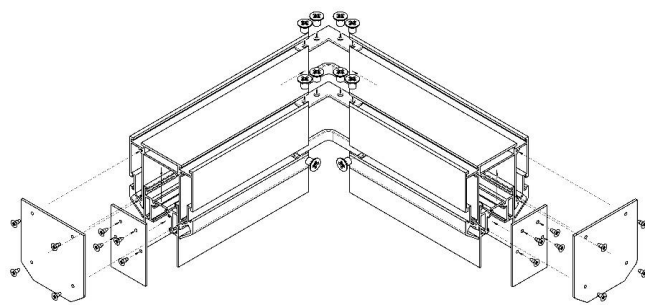
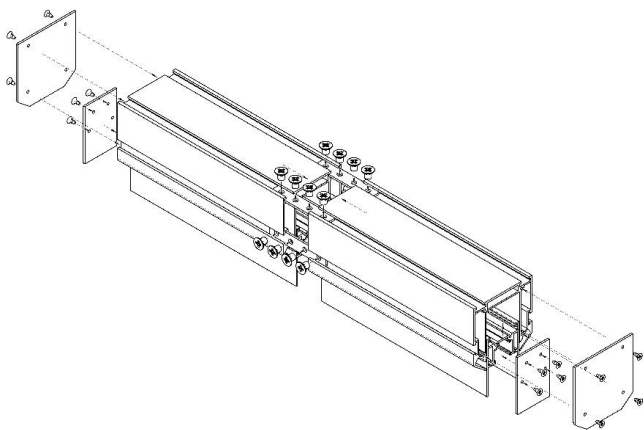
1. Нарежьте профиль и шинопровод необходимой длины;



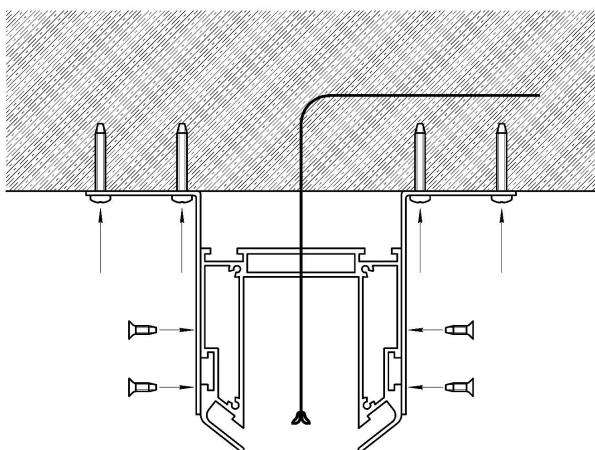
2. Просверлите монтажные отверстия и отверстия для ввода провода питания;



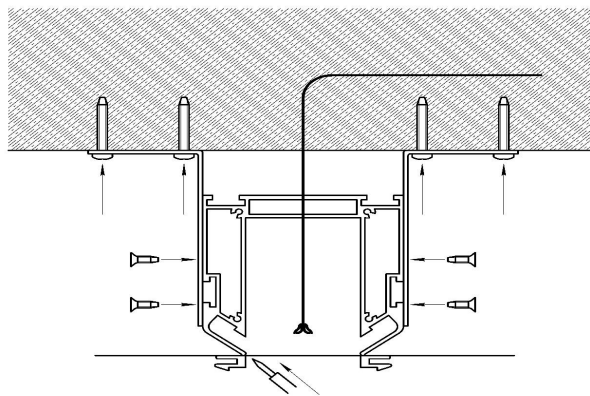
3. Соберите все части профиля и шинпровода. Если требуется, установите заглушки;



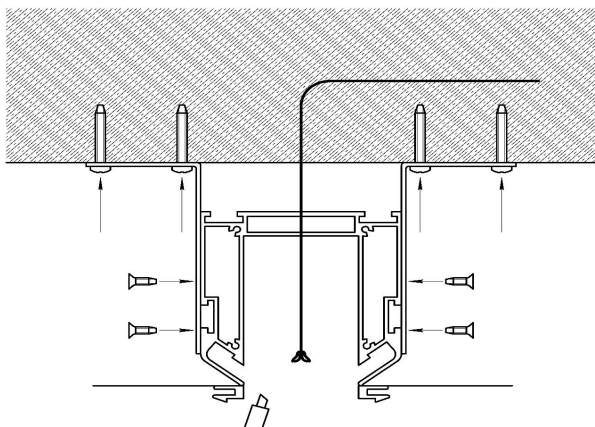
4. Закрепите профиль на поверхности потолка с помощью монтажных уголков и саморезов;



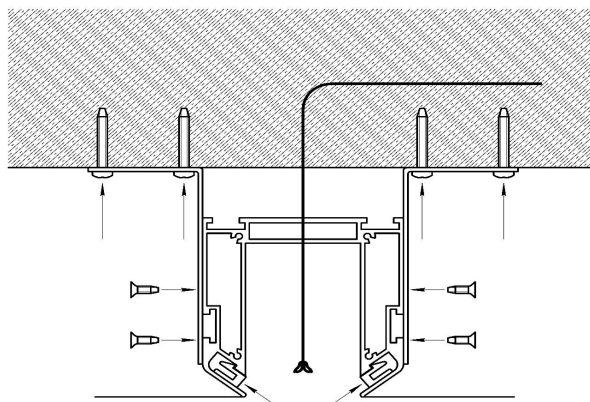
5. Натяните полотно потолка и проклейте края гарпунов по всей длине профиля;



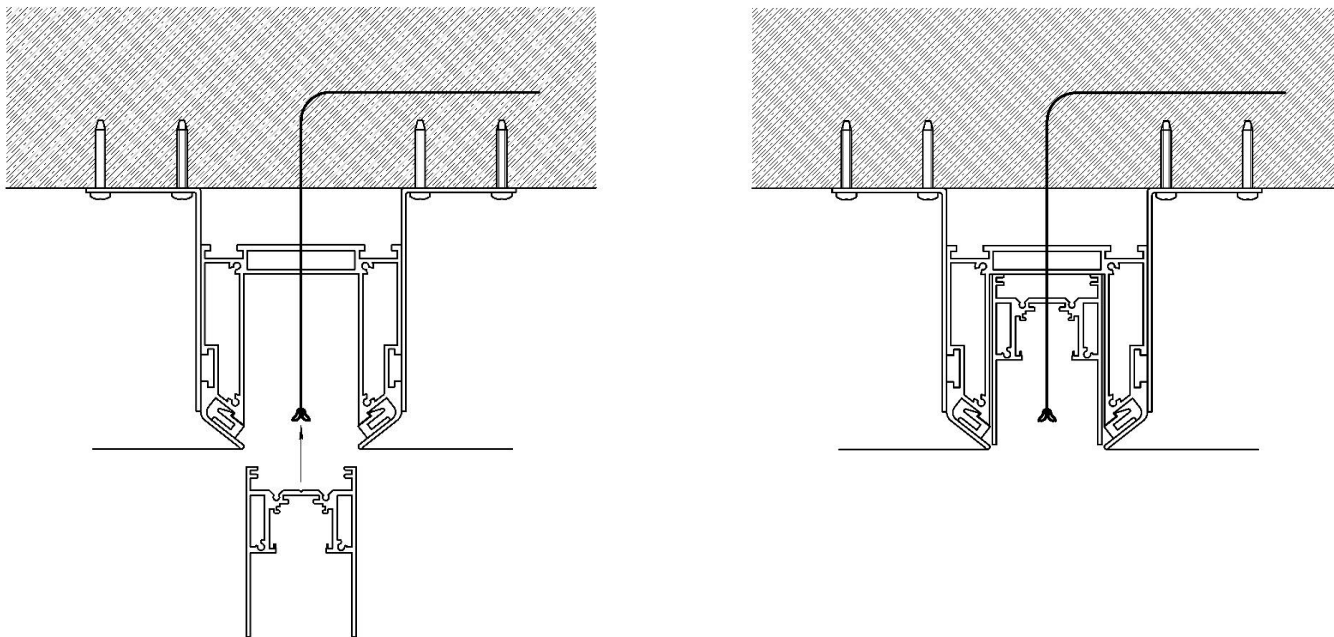
6. Сделайте прорезь между гарпунами;



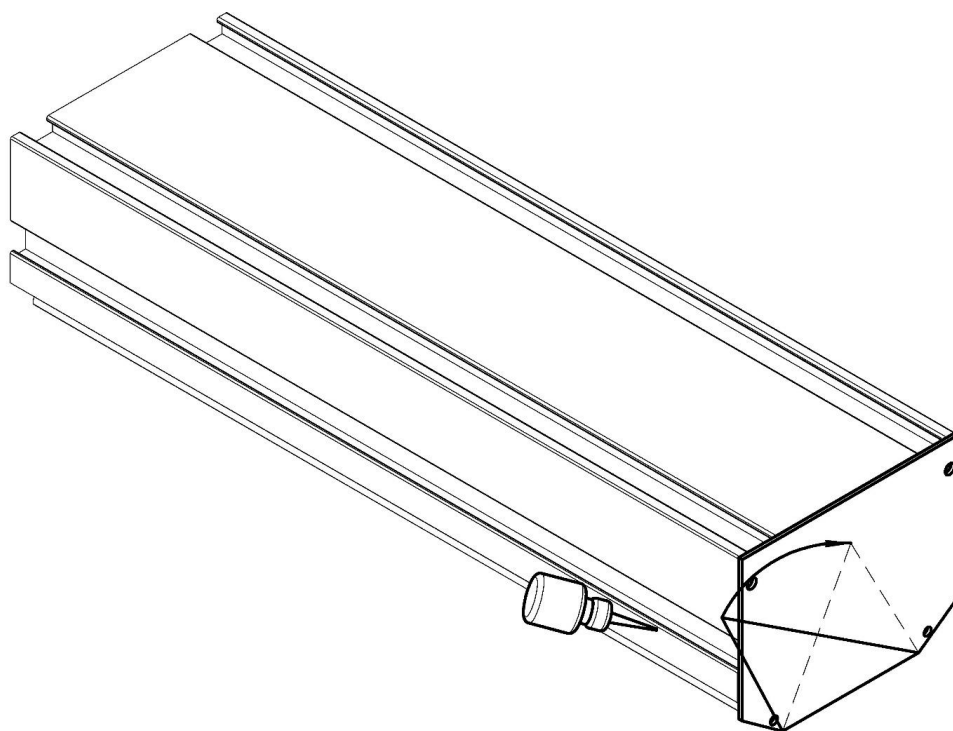
7. Заправьте гарпуны в пазы профиля и проклейте его в профиле;



8. Установите шинопровод и закрепите его в профиле с помощью саморезов;



9. Аккуратно подрежьте полотно и подклейте к заглушке. Шинопровод готов к эксплуатации.



9. НАКЛАДНОЙ/ПОДВЕСНОЙ МАГНИТНЫЙ ШИНОПРОВОД

9.1 СХЕМА НАКЛАДНОГО/ПОДВЕСНОГО МАГНИТНОГО ШИНОПРОВОДА



9.2 КОМПЛЕКТАЦИЯ СИСТЕМЫ НАКЛАДНОГО/ПОДВЕСНОГО ШИНОПРОВОДА

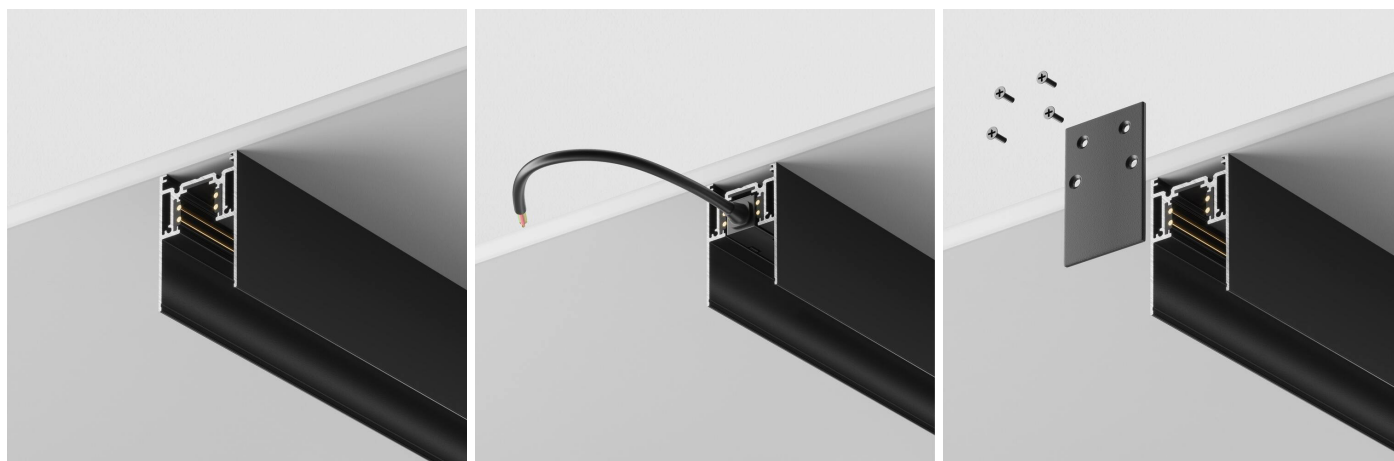
НАИМЕНОВАНИЕ	ЦВЕТ	АРТИКУЛ	РАЗМЕР
ШИНОПРОВОД*		TRX010-411B	1000*38.3*59.5
	<input checked="" type="checkbox"/> ЧЕРНЫЙ	TRX010-412B	2000*38.3*59.5
		TRX010-413B	3000*38.3*59.5
		TRX010-411W	1000*38.3*59.5
	<input type="checkbox"/> БЕЛЫЙ	TRX010-412W	2000*38.3*59.5
		TRX010-413W	3000*38.3*59.5



ЗАГЛУШКИ 2 ШТ*	<input checked="" type="checkbox"/> ЧЕРНЫЙ	TRA010EC-41B
	<input type="checkbox"/> БЕЛЫЙ	TRA010EC-41W



*В комплекте с шинопроводом идут две заглушки.



10. ЭЛЕМЕНТЫ СИСТЕМЫ НАКЛАДНОГО/ПОДВЕСНОГО ШИНОПРОВОДА

10.1 МЕХАНИЧЕСКИЕ СОЕДИНЕНИЯ ДЛЯ НАКЛАДНОГО/ПОДВЕСНОГО ШИНОПРОВОДА

НАИМЕНОВАНИЕ	ЦВЕТ	АТИКУЛ
КРЕПЕЖ ДЛЯ УСТАНОВКИ НАКЛАДНОГО ШИНОПРОВОДА	<input checked="" type="checkbox"/> СЕРЫЙ	TRA010HCB
КРЕПЕЖ ДЛЯ УГЛОВОГО СОЕДИНЕНИЯ	<input checked="" type="checkbox"/> СЕРЫЙ	TRA010CL-21
ФИКСАТОР ДЛЯ НАКЛАДНОГО МОНТАЖА	<input checked="" type="checkbox"/> СЕРЫЙ	TRA004HS-21S
УГЛОВОЙ КОННЕКТОР	<input checked="" type="checkbox"/> ЧЕРНЫЙ	TRX010CL-21B
	<input type="checkbox"/> БЕЛЫЙ	TRX010CL-21W
УГЛОВОЙ КОННЕКТОР ВНУТРЕННИЙ	<input checked="" type="checkbox"/> ЧЕРНЫЙ	TRX010ICL-21B
	<input type="checkbox"/> БЕЛЫЙ	TRX010ICL-21W
КОННЕКТОР Т-ОБРАЗНЫЙ	<input checked="" type="checkbox"/> ЧЕРНЫЙ	TRA010CT-41B
	<input type="checkbox"/> БЕЛЫЙ	TRA010CT-41W



ДЕКОРАТИВНАЯ
НАКЛАДКА 1ШТ

■ ЧЕРНЫЙ

TRA004-21B

□ БЕЛЫЙ

TRA004-21W

ПРЯМОЙ
КОННЕКТОР 1ШТ

■ ЧЕРНЫЙ

TRA004C-21B

□ БЕЛЫЙ

TRA004C-21W

ТРОСОВЫЙ
ПОДВЕС 2ШТ

■ СЕРЕБРО

TRA004SW-21S

КРЕПЛЕНИЕ ДЛЯ
ТРОСА 1ШТ

■ ЧЕРНЫЙ

TRA004HP-21B

□ БЕЛЫЙ

TRA004HP-21W

МОНТАЖНАЯ
СКОБА

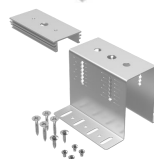
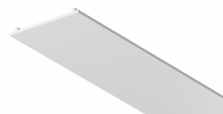
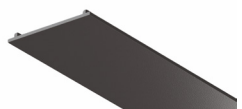
■ СЕРЕБРО

TRA010HCB

УГОЛ
МОНТАЖНЫЙ

■ СЕРЕБРО

TRA010CL-21

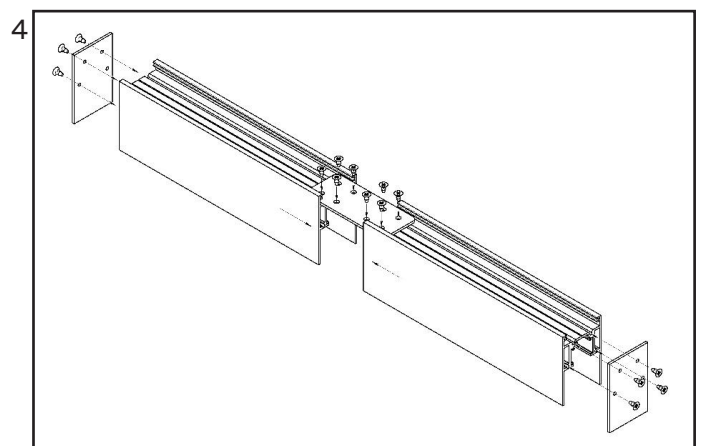
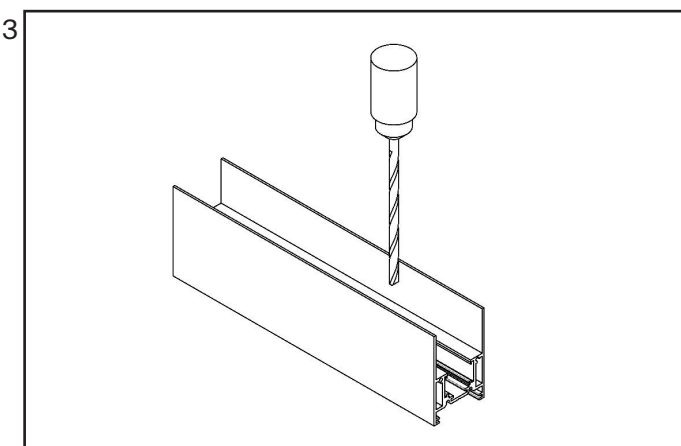
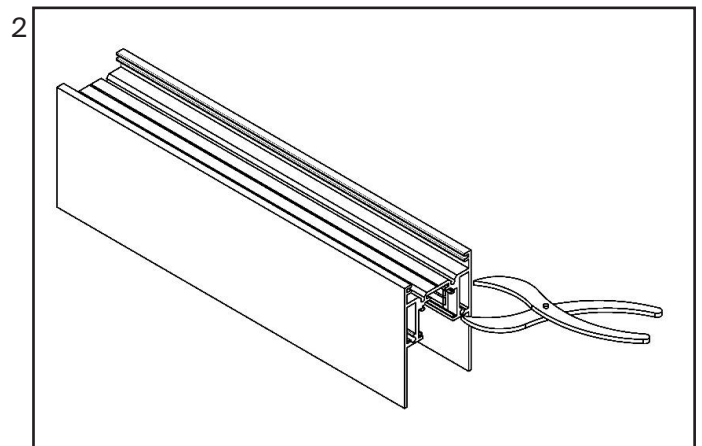
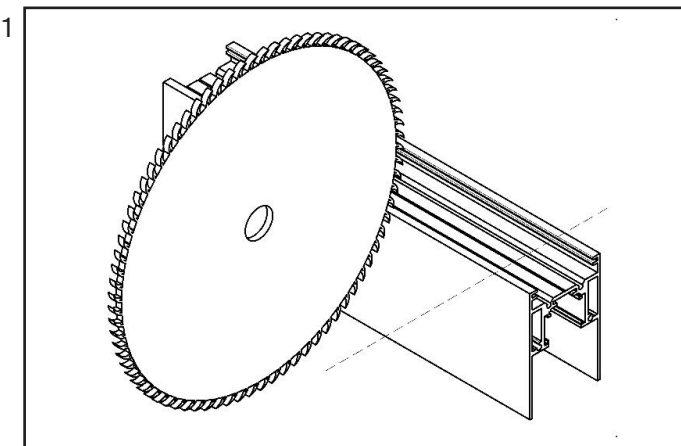


Внимание! Коннекторы питания и источники питания для наладного/подвесного магнитного шинопровода смотрите в пунктах 6.1 и 6.3.

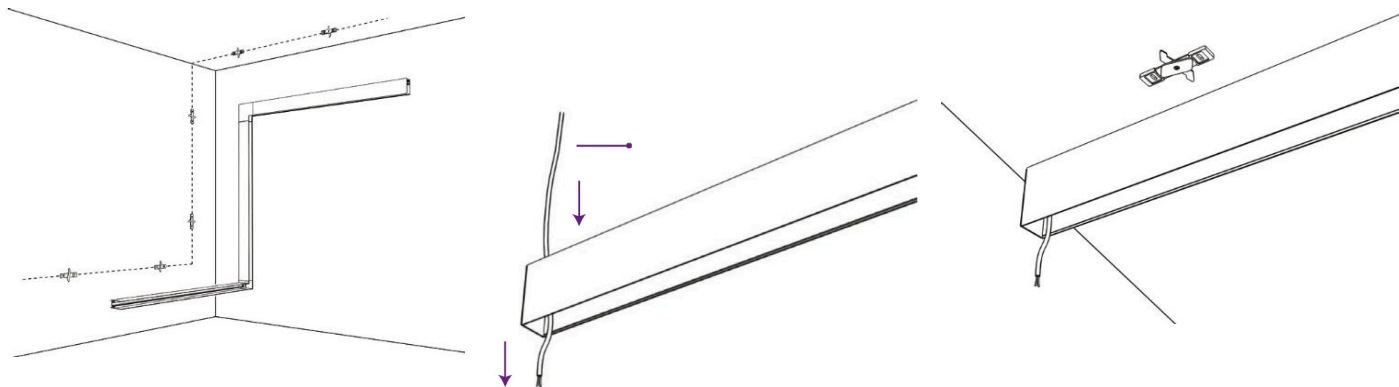
11. ПОРЯДОК МОНТАЖА НАКЛАДНОГО/ ПОДВЕСНОГО МАГНИТНОГО ШИНОПРОВОДА НА ПОВЕРХНОСТИ С ПРИМЕНЕНИЕМ ФИКСАТОРОВ

11.1 ПОРЯДОК МОНТАЖА НАКЛАДНОГО МАГНИТНОГО ШИНОПРОВОДА НА ПОВЕРХНОСТИ С ПРИМЕНЕНИЕМ ФИКСАТОРОВ

1. Нарезьте трек согласно проектным размерам. Резка допускается в любом месте под углом в 90 градусов;
2. Укоротите токоведущие жилы на 5мм и обожмите их направляющие вшинопроводе;
3. Просверлите отверстия для ввода кабеля питания и снимите фаски;
4. Соедините отрезки шинпровода с помощью коннекторов и установите заглушки;

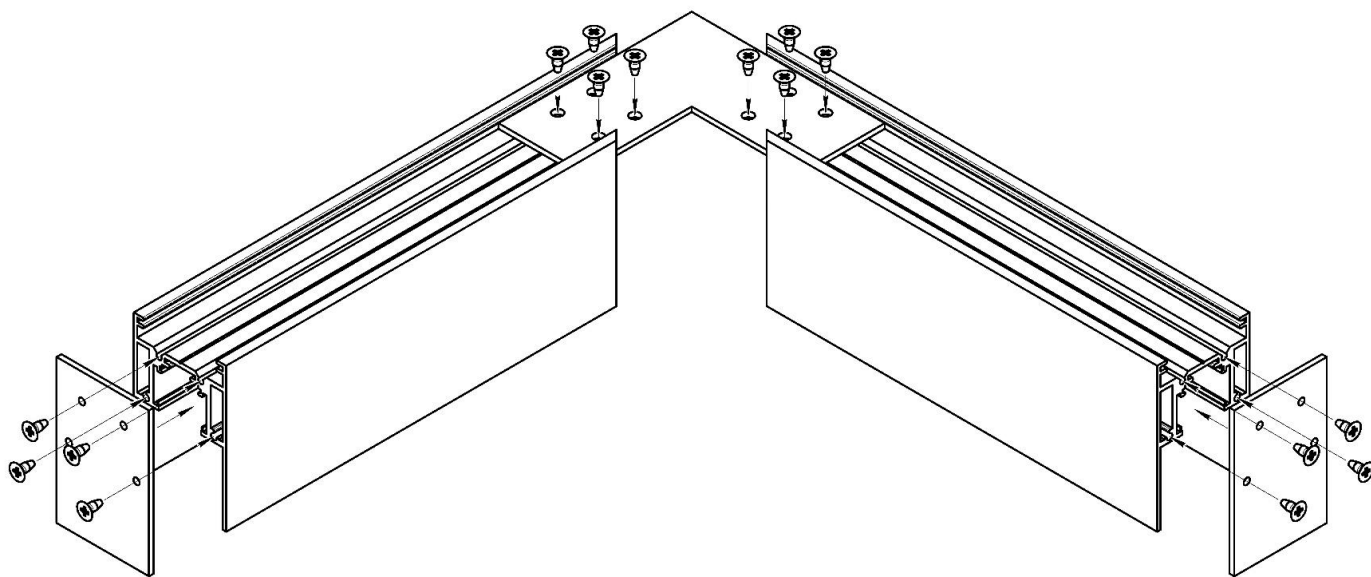


5. Закрепите на стене фиксаторы для накладного шинпровода с интервалом 60см;
6. Введите кабель питания в шинпровод, через подготовленное отверстие;
7. Приложите шинпровод вплотную к стене и поверните рычаги на фиксаторах.



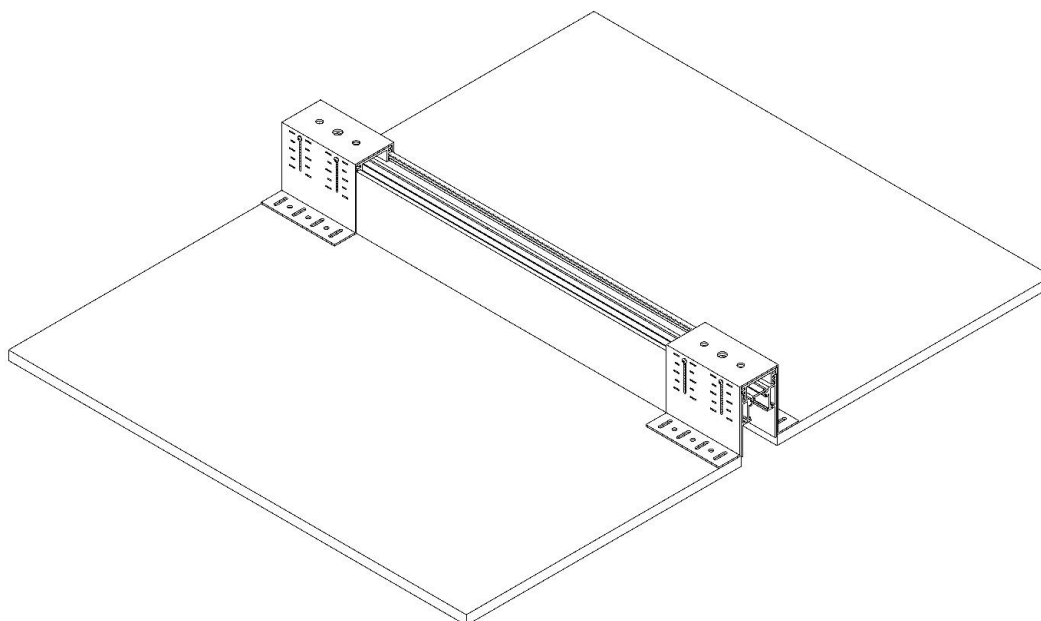
11.2 ПОРЯДОК МОНТАЖА НАКЛАДНОГО/ПОДВЕСНОГО ШИНОПРОВОДА С ПРИМЕНЕНИЕМ МЕТОДА ЗАПИЛА ПОД 45°

1. Торцовочной пилой отрежьте шинпровод необходимой длины (если это необходимо);
2. Торцовочной пилой сделайте запил под 45° в местах, где планируется соединение шинпроводов или частей шинпроводов;
3. Соедините шинпровода или части шинпроводов с помощью монтажного уголка TRA010CL-21, как показано на рисунке ниже.



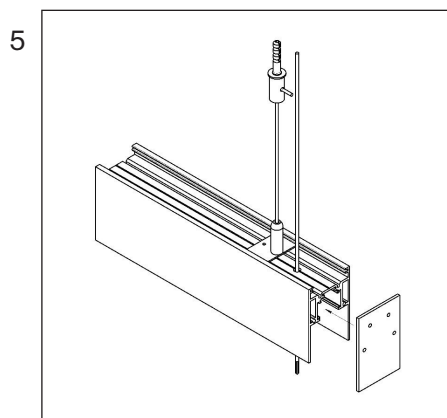
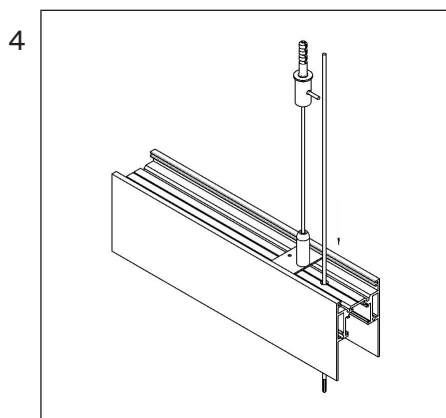
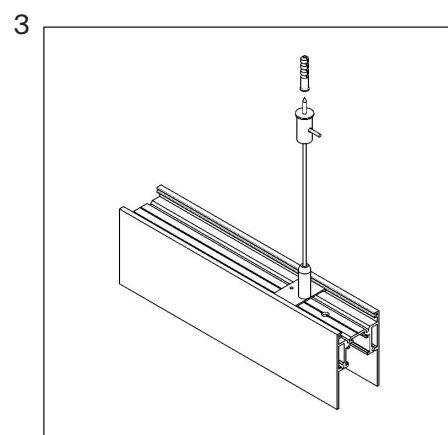
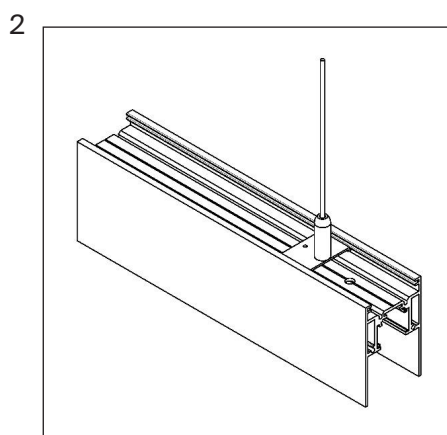
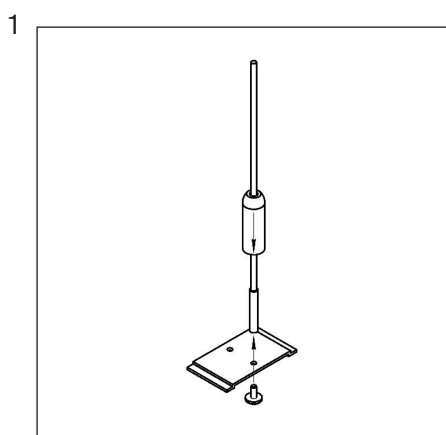
11.3 ПОРЯДОК МОНТАЖА НАКЛАДНОГО/ПОДВЕСНОГО ШИНОПРОВОДА В ДЕРЕВЯННЫЙ ПОТОЛОК С ПРИМЕНЕНИЕМ МОНТАЖНОГО КРЕПЕЖА TRA010HCB

1. Отрежьте шинопровод необходимой длины (если это необходимо);
2. Установите с шагом 700 мм две монтажные скобы TRA010HCB на шинопровод и отрегулируйте их высоту;
3. Зафиксируйте скобы на шинопроводе с помощью саморезов;
4. Установите подвесы и отрегулируйте их уровень;
5. Зафиксируйте полотно потолка на подвесах;
6. Установите шинопровод с монтажной скобой с помощью саморезов, как показано на рисунке ниже;
7. Подключите источник питания к шинопроводу. Шинопровод готов к эксплуатации.
8. Максимальная толщина 31.5 мм.



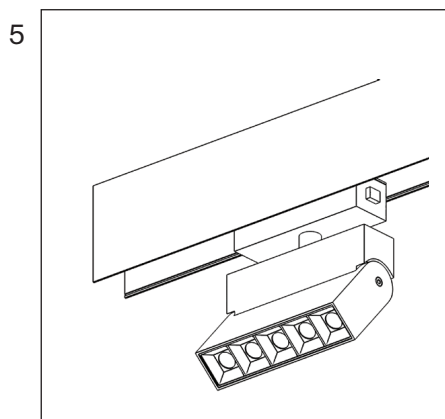
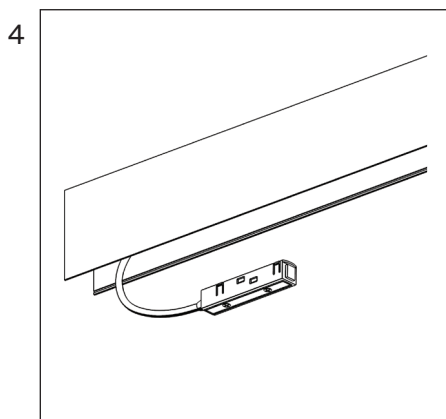
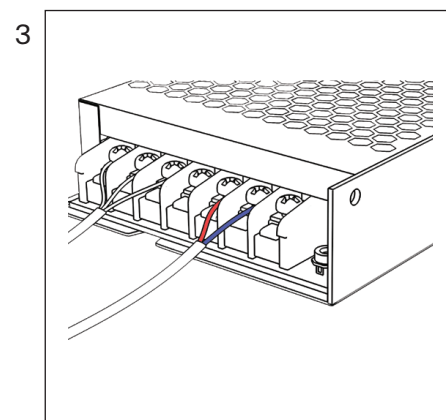
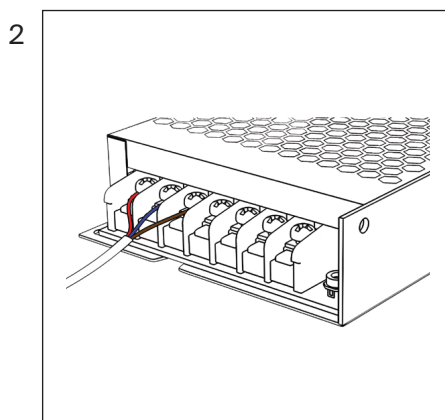
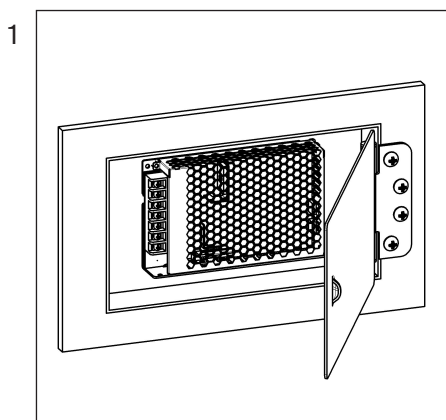
11.4 ПОРЯДОК МОНТАЖА МАГНИТНОГО ШИНОПРОВОДА ПОДВЕСНЫМ СПОСОБОМ

1. Закрутите подвесы в основание;
2. Установите подвесы в паз на тыльной части шинпровода;
3. Закрепите держатель троса. Введите тросы в держатели. Отрегулируйте длину подвесов;
4. Введите кабель питания в шинпровод;
5. Установите заглушки.;



11.5 ПОДКЛЮЧЕНИЕ ПИТАНИЯ К МАГНИТНОМУ НАКЛАДНОМУ/ПОДВЕСНОМУ ШИНОПРОВОДУ С ПРИМЕНЕНИЕМ ВЫНОСНОГО БЛОКА ПИТАНИЯ

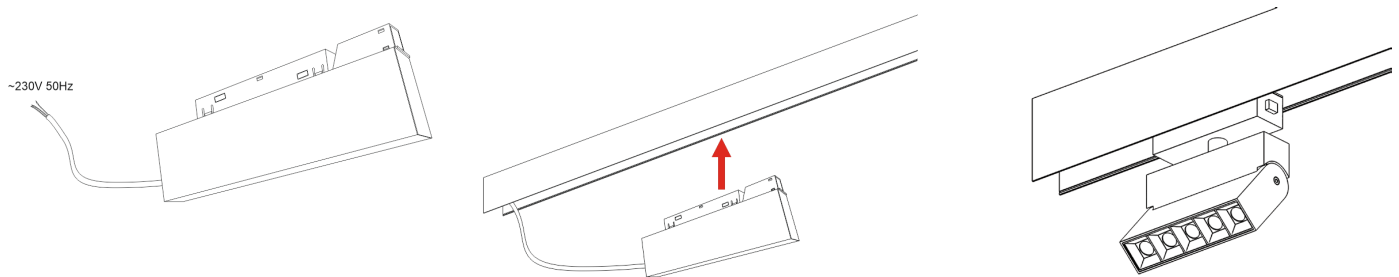
1. Подготовьте нишу, поместите в нее блок питания и подведите к нему провода электрической сети 230В 50Гц;
2. Подключите блок питания к сети 230В 50Гц согласно обозначениям на нем. Запас мощности блока питания должен быть не менее 20%. При нехватке мощности одного блока, необходимо использовать блок питания большим номиналом мощности или разделить цепь на несколько более мелких цепей и использовать по одному блоку питания на каждой;
3. Подключите ввод питания шинопровода к соответствующим выводам источника питания (коричневый провод к контакту DC 48V+, синий DC 48V);
4. Установите подключенный ввод питания в шинопровод. Нажмите на кнопку и вставьте в адаптер до щелчка. Подключение осуществляется при выключенной электрической сети;
5. Установите светильник в шинопровод до щелчка.



11.6 ПОДКЛЮЧЕНИЕ ПИТАНИЯ К МАГНИТНОМУ НАКЛАДНОМУ/ ПОДВЕСНОМУ ШИНОПРОВОДУ С ПРИМЕНЕНИЕМ ВСТРАИВАЕМОГО БЛОКА ПИТАНИЯ

При использовании данного источника питания нет необходимости в вводе питания. Данные источники подбираются по мощности аналогичным образом, как блоки, встраиваемые в ниши и требуют 20% запаса от суммарной нагрузки подключаемых светильников.

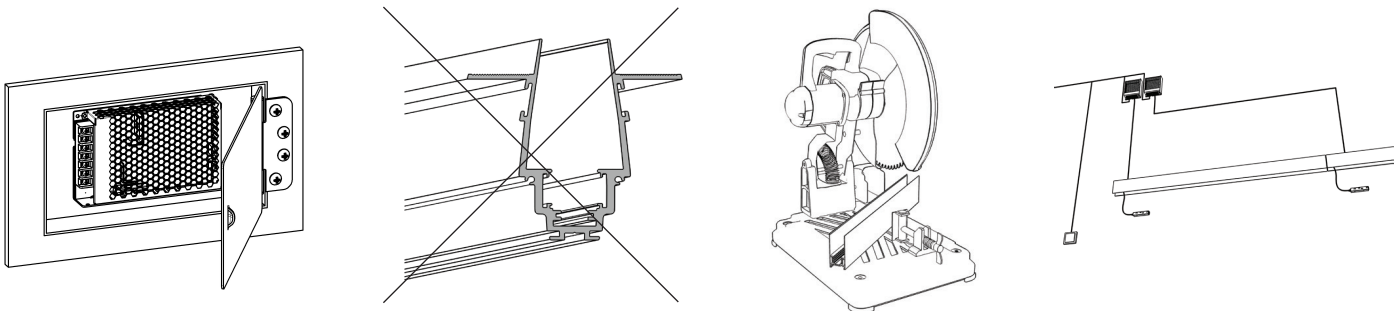
1. Подключите источник питания шинопровода к сети согласно маркировке на вводном кабеле (G – заземление, L– фаза, N –нейтраль). Подключение осуществляется при выключенной электрической сети;
2. Поместите собранное соединение в корпус шинопровода;
3. Установите светильник в шинопровод до щелчка.



Внимание! Встраиваемые источники питания TRX034DR4-100/TRX034DR4-200 нельзя использовать для подключения светильников DALI, так как эти источники питания не имеют дополнительных контактов для подключения цифрового протокола DALI. Для подключения цифрового протокола DALI необходимо использовать выносные источники питания TRX004DR с вводом питания.

12. РЕКОМЕНДАЦИИ

1. При планировании размещения элементов системы обязательно закладывайте в проект ревизионный люк, для обслуживания драйвера;
2. Не допускайте деформации шинпровода во время транспортировки и монтажа;
3. При резке шинпровода используйте профессиональное оборудование, или воспользуйтесь услугами специалиста;
4. Через один ввод питания можно подключить светильники с максимальной суммарной мощностью 400W. Также в избежании большого падения напряжения и тусклого свечения осветительных приборов на конце участка не рекомендуется использовать шинпровод длиной более 20 метров.



13. ДОПОЛНИТЕЛЬНАЯ ИНФОРМАЦИЯ

13.1 ВОЗМОЖНЫЕ НЕИСПРАВНОСТИ

Неисправность	Причина	Метод устранения
Светильник не работает	Нет контакта в соединениях	Установите светильник на шинпровод до полного контакта адаптера с токоведущими жилами Проверьте контакты подключения вводного кабеля, примыкание контактов ввода питания к шинпроводу и др. соединения
	Светильник неисправен	Обратитесь к продавцу для замены по гарантии
	Неисправен источник питания	Обратитесь к продавцу для замены по гарантии
Светильник мигает или тускло светится в выключенном состоянии	Для управления цепью освещения установлен выключатель с подсветкой клавиш, или используется датчик движения (освещенности)	Замените выключатель на модель без подсветки клавиш, либо в конструкции которого имеется добавочный резистор. Используйте датчик движения (освещенности) только с релейным выходом
Нестабильное свечение, мерцание, посторонний звук	В цепи питания установлен регулятор яркости (диммер)	Исключите регулятор яркости из цепи, замените его выключателем
	Неисправен источник питания	Обратитесь к продавцу для гарантийного обслуживания или замены.

13.2 ХРАНЕНИЕ

Хранение товара производится в упаковке и в помещении при отсутствии агрессивной среды. Температура хранения в диапазоне от -20°C до +70°C и относительной влажности воздуха не более 95%. Не допускается прямое воздействие влаги.

13.3 ТРАНСПОРТИРОВКА

Изделие в упаковке пригодно для транспортировки морским, железнодорожным, автомобильным и авиационным транспортом.

13.4 УТИЛИЗАЦИЯ

Изделие в своей конструкции не содержит токсичных и химически опасных соединений, поэтому подлежит правилам утилизации твердых бытовых отходов.

13.5 СЕРТИФИКАЦИЯ

Все компоненты системы при соблюдении всех правил, указанных в инструкции являются безопасными в эксплуатации и соответствуют всем требованиям технического регламента Таможенного Союза: 004/2011.

13.6 ГАРАНТИЙНЫЕ ОБЯЗАТЕЛЬСТВА

Гарантия на изделие составляет 24 месяца со дня продажи, дата устанавливается на основании документов, устанавливающих факт продажи.

Гарантийное обслуживание производится при условии, что возникшая неисправность связана с дефектом, связанным с производством изделия, а также при условии соблюдения всех правил эксплуатации, транспортировки и хранения, приведенных в данной инструкции.

Гарантия не действительна в случаях: если изделие использовалось в целях, не соответствующих его прямому назначению; дефект возник после передачи товара потребителю и вызван неправильным или небрежным обращением, не соблюдением требований, приведенных в данной инструкции. А также в случаях воздействия непреодолимых сил, в т. ч.: пожара, наводнения, высоковольтных разрядов и др. стихийных бедствий, несчастных случаев и умышленных действий третьих лиц, повлекших неисправность изделия.

13.7 ИЗГОТОВИТЕЛЬ

Майтони ГмбХ, 98, Фельдстиге, Мюнстер, Германия, 48161

13.8 ИМПОРТЕР

ООО «ФАКЕЛ», 117485, Россия, г. Москва, вн.тер. г. муниципальный округ Коньково, ул. Обручева, д. 30/1, стр. 1, info@maytoni.ru

www.maytoni.ru

Разработано в Германии. Сделано в Китае.

Срок годности не ограничен.

