



# INHALT

<b>1. BESCHREIBUNG UND VERWENDUNG DES SYSTEMS.....</b>	<b>3</b>
1.1. TECHNISCHE DATEN.....	3
1.2. ABMESSUNGEN DER MAGNETISCHEN SCHIENE ZUM EINBAU IN GIPSKARTON 9.5 MM .....	4
1.3. ABMESSUNGEN DER MAGNETISCHEN SCHIENE ZUM EINBAU IN GIPSKARTON 12.5 MM.....	4
1.4. ABMESSUNGEN DER MAGNETISCHEN HÄNGENDEN/ABGEHÄNGTEN SCHIENE.....	5
<b>2. ALLGEMEINE EMPFEHLUNGEN UND VORSICHTSMASSNAHMEN .....</b>	<b>6</b>
<b>3. MAGNETISCHE SCHIENE ZUM EINBAU IN GIPSKARTONDECKEN 9.5 MM UND 12.5 MM .....</b>	<b>7</b>
3.1. SYSTEMKONFIGURATION FÜR GIPSKARTON 9.5 MM .....	8
3.2. SYSTEMKONFIGURATION FÜR GIPSKARTON 12.5 MM .....	9
<b>4. SYSTEMKONFIGURATION FÜR EIN MAGNETISCHES STROMSCHIENENSYSTEM FÜR DEN EINBAU IN GIPSKARTON .....</b>	<b>10</b>
<b>5. SCHEMA FÜR DEN EINBAU DER SCHIENE IN GIPSKARTON 9.5 MM UND 12.5 MM.....</b>	<b>11</b>
<b>6. SYSTEMELEMENTE.....</b>	<b>12</b>
6.1. NETZSTECKER .....	12
6.2. MECHANISCHE VERBINDER FÜR SCHIENEN FÜR DEN EINBAU IN GIPSKARTON 9.5 MM .....	13
6.3. MECHANISCHE VERBINDER FÜR SCHIENEN FÜR DEN EINBAU IN GIPSKARTON 12.5 MM.....	13
6.4. STROMVERSORGUNG .....	14
<b>7. VERFAHREN ZUM EINBAU EINER SCHIENE IN EINE GIPSKARTONDECKE.</b>	<b>15</b>
<b>8. HÄNGENDE/ABGEHÄNGTE MAGNETISCHE SCHIENE .....</b>	<b>19</b>
8.1. SCHALTKREIS FÜR HÄNGENDE/ABGEHÄNGTE MAGNETISCHE SCHIENE ....	19
8.2. ELEMENTE DES HÄNGENDEN/ABGEHÄNGTEN MAGNETISCHEN BELEUCHTUNGSSYSTEMS .....	20
<b>9. SYSTEMKONFIGURATION FÜR HÄNGENDE/ABGEHÄNGTE MAGNETISCHE SCHIENE .....</b>	<b>21</b>
9.1. MECHANISCHE VERBINDUNG FÜR HÄNGENDE/ABGEHÄNGTE MAGNETISCHE SCHIENEN .....	21
<b>10. VERFAHREN ZUR MONTAGE EINER HÄNGENDEN/ABGEHÄNGTEN MAGNETISCHEN SCHIENE AUF EINER OBERFLÄCHE MIT HILFE VON HALTERUNGEN .....</b>	<b>22</b>
10.1. VERFAHREN ZUR MONTAGE EINER HÄNGENDEN MAGNETISCHEN SCHIENE AUF EINER OBERFLÄCHE MIT HILFE VON HALTERUNGEN .....	22
10.2. VERFAHREN ZUR INSTALLATION VON ABGEHÄNGTEN MAGNETISCHEN SCHIENEN .....	23
10.3. ANSCHLUSS DER STROMVERSORGUNG AN DIE MAGNETISCHE HÄNGENDE/ABGEHÄNGTE SCHIENE VERWENDUNG EINES EXTERNEN NETZTEILS.....	24
10.4. ANSCHLUSS DER EINSPEISUNG AN DIE MAGNETISCHE HÄNGENDE/ABGEHÄNGTE SCHIENE UNTER VERWENDUNG EINES EINGEBAUTEN NETZTEILS .....	24
10.5. ANSCHLUSS DES DIGITALEN DALI-PROTOKOLLS AN DIE MAGNETISCHE SCHIENE.....	25
<b>11. EMPFEHLUNGEN .....</b>	<b>26</b>
<b>12. ZUSÄTZLICHE INFORMATIONEN .....</b>	<b>27</b>
12.1. FEHLERSUCHE UND FEHLERBEHEBUNG .....	27
12.2. LAGERUNG .....	28
12.3. TRANSPORT.....	28
12.4. ENTSORGUNG .....	28
12.5. ZERTIFIZIERUNG .....	28
12.6. GARANTIE.....	28
12.7. HERSTELLER.....	28
12.8. IMPORTEUR .....	28

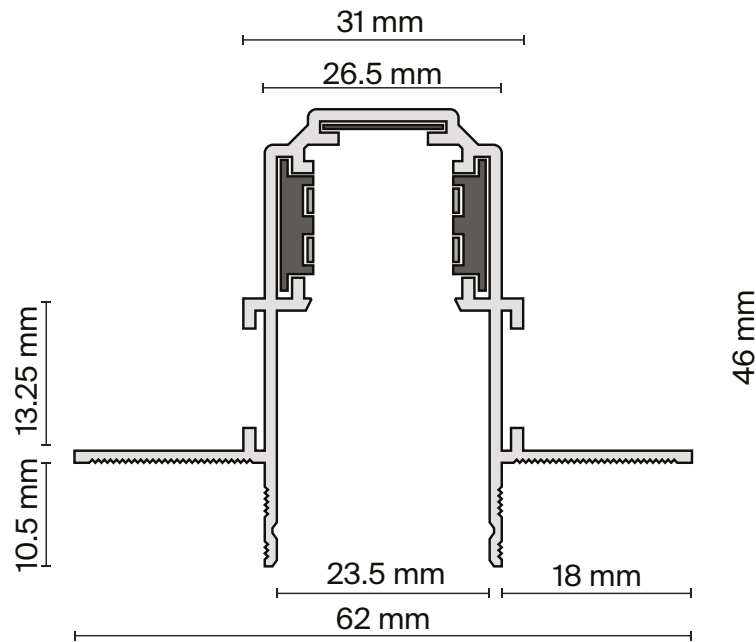


# 1. BESCHREIBUNG UND VERWENDUNG DES SYSTEMS

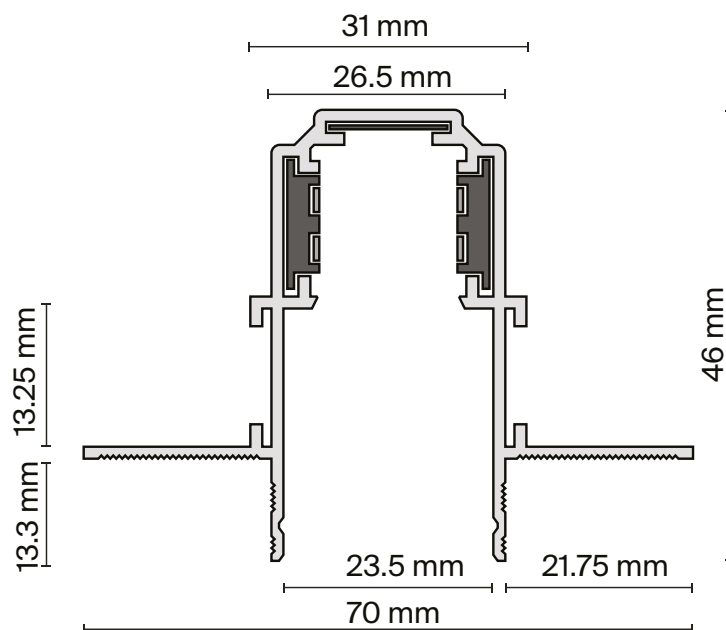
Das magnetische Beleuchtungssystem der Serie TRX034 ist die Grundlage für den Bau von Stromschienenbeleuchtungen und dient der Montage und Stromversorgung von Schienensystemen in einem 48-V-DC-Stromnetz. Das Schienensystem ist ausschließlich für die Verwendung in Innenräumen in einer nicht aggressiven, aerosolfreien Umgebung mit einem garantierten Temperaturbereich von 0°C bis +50°C bestimmt. Die relative Luftfeuchtigkeit darf nicht mehr als 80% betragen. Das Schienensystem kann an Wänden und Decken aus leicht entflammaren Materialien montiert werden. Eine weitere Möglichkeit ist die Montage mit Hilfe von Seilaufhängungen. Das Schienensystem gibt es in verschiedenen Längen: 1 oder 2 Meter. Die Montage an Wänden und Decken aus herkömmlichen entflammaren Materialien ist möglich. Es besteht auch die Möglichkeit, das System mit Seilaufhängungen zu installieren. Die Schiene ist in 1 und 2 Meter langen Segmenten erhältlich. Die einzelnen Segmente können geschnitten und mit Hilfe von Verbindern zu verschiedenen Konfigurationen geformt werden. Da das gesamte System für eine Nennspannung von 48V ausgelegt ist, ist es wichtig, die richtige Stromversorgung zu wählen, um sicherzustellen, dass jede Lampe im Stromkreis leuchtet. Wichtig ist, dass für eine optimale Leistung mindestens 20% des gesamten Stromverbrauchs auf die Backup-Stromversorgung entfallen sollten. Durch dieses Verhältnis wird ein zuverlässiger, kontinuierlicher Betrieb gewährleistet und eine Überhitzung der Leuchten verhindert.

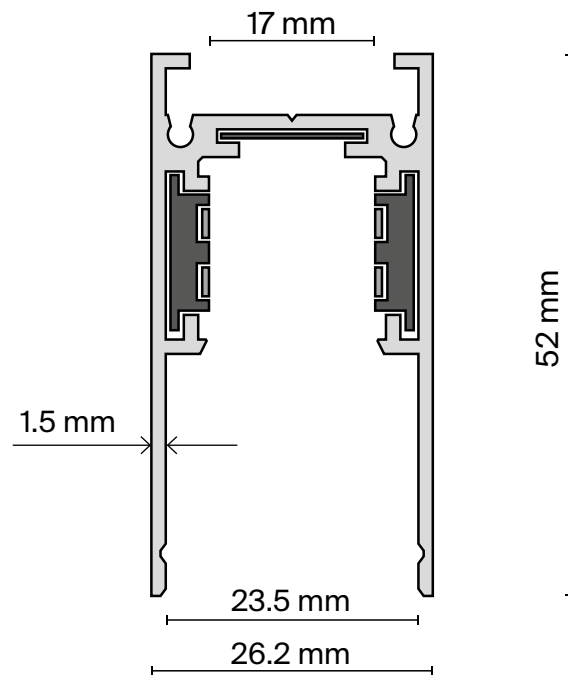
## 1.1 TECHNISCHE DATEN

Abmessungen	1 m	2 m
Hängende/abgehängte Schienen	TRX034-411B TRX034-421B	TRX034-412B TRX034-412W
Einbau-Schiene für Gipskarton: 9.5 mm	TRX034-421B TRX034-421W	
Einbau-Schiene für Gipskarton: 12.5 mm	TRX034-421.12B TRX034-421.12W	TRX034-422.12B TRX034-422.12W
Nennspannung	48V Gleichstrom	
Schutzklasse gegen elektrischen Schlag	III	
Schutzklasse	IP20	
Klimatische Bedingungen	UHL4	
Betriebstemperatur	0°C ... +50°C	
Material	Aluminium	

**1.2 ABMESSUNGEN DER MAGNETISCHEN SCHIENE FÜR EINBAU IN GIPSKARTON 9.5 MM**

TRX034-421B / TRX034-421W

**1.3 ABMESSUNGEN DER MAGNETISCHEN SCHIENE FÜR EINBAU IN GIPSKARTON 12.5 MM**TRX034-421.12B / TRX034-421.12W  
TRX034-422.12B / TRX034-422.12W

**1.4 ABMESSUNGEN DER MAGNETISCHEN HÄNGENDEN/ABGEHÄNGTEN SCHIENE**

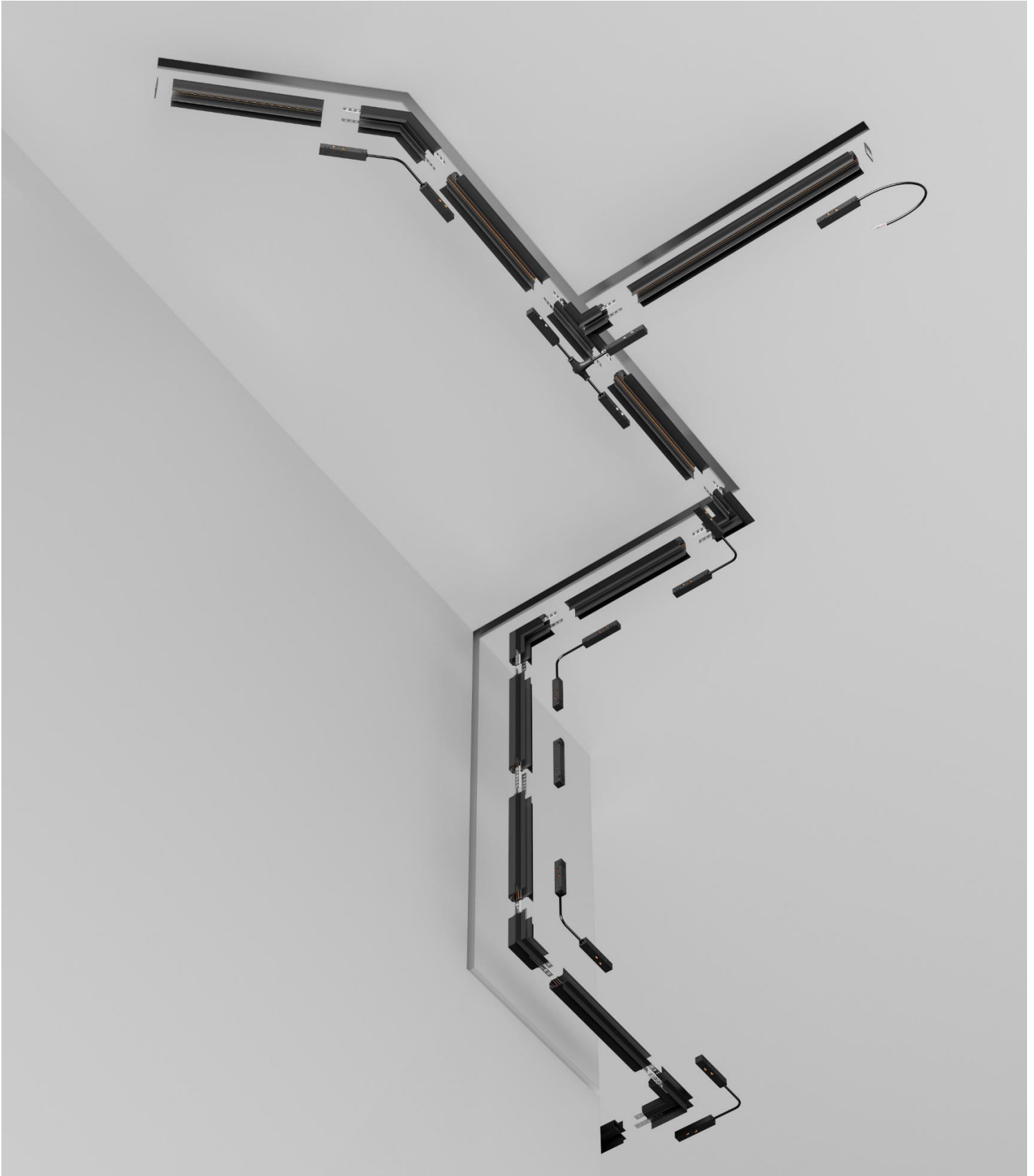
TRX034-411B / TRX034-411W  
TRX034-412B / TRX034-412W

## 2. ALLGEMEINE EMPFEHLUNGEN UND VORSICHTSMASSNAHMEN

Alle Montage- und Installationsarbeiten müssen von dazu befugten und qualifizierten Personen ausgeführt werden. Bei Bedarf wenden Sie sich an einen qualifizierten Elektroinstallateur. Alle Montage- und Demontearbeiten dürfen nur bei ausgeschaltetem Stromnetz durchgeführt werden. Der Betrieb der Schiene ohne Stromversorgung ist verboten. Um Schäden an den Leuchten zu vermeiden, darf die Schiene nicht direkt an 230V Wechselstrom, 50Hz, angeschlossen werden. Beim Aufbau eines Stromschienensystems darf die Gesamtstrombelastung des gewählten Netzteils nicht überschritten werden, wobei eine Leistungsreserve von 20% berücksichtigt werden muss.

Verwenden Sie das Produkt nicht, wenn das Gehäuse und/oder die Isolierung des Netzkabels beschädigt ist. Dieses Produkt ist nur für den Gebrauch in Innenräumen bestimmt. Verwenden Sie die Vorrichtung nicht in Bereichen mit hoher Luftfeuchtigkeit und hohem Staub- oder Aerosolanteil in der Luft. Reinigen Sie das System mit einem trockenen, weichen Tuch, und zwar nur, wenn die Stromversorgung ausgeschaltet ist. Verwenden Sie keine chemisch aggressiven Reinigungsmittel.

# 3. MAGNETISCHE SCHIENE FÜR DEN EINBAU IN GIPSKARTONDECKEN 9.5 MM UND 12.5 MM



# 3.1 SYSTEMKONFIGURATION FÜRGIPSKARTON 9.5 MM

SYSTEMELEMENT	FARBE	ARTIKEL
ENDKAPPE	<input checked="" type="checkbox"/> SCHWARZ <input type="checkbox"/> BLANCO	TRA034EC-42B TRA034EC-42W
SCHIENE	<input checked="" type="checkbox"/> SCHWARZ <input checked="" type="checkbox"/> SCHWARZ	TRX034-421B TRX034-422B
INNERER EINGELASSENER WINKELVERBINDER	<input checked="" type="checkbox"/> SCHWARZ	TRA034CL-42B
EINGELASSENER WINKELVERBINDER	<input checked="" type="checkbox"/> SCHWARZ	TRACL034-42B-R
RUNDER WINKELVERBINDER	<input checked="" type="checkbox"/> SCHWARZ	TRA044-angle
LÄNGS-NETZSTECKER	<input checked="" type="checkbox"/> SCHWARZ <input type="checkbox"/> WEISS	TRA034PC-42B TRA034PC-42W
FLEXIBLER WINKELNETZSTECKER	<input checked="" type="checkbox"/> SCHWARZ <input checked="" type="checkbox"/> SCHWARZ <input type="checkbox"/> WEISS	TRA034CPC-42B-15 TRA034CPC-42B-15-1 TRA034CPC-42W-15-1
WINKELNETZSTECKER	<input checked="" type="checkbox"/> SCHWARZ	TRA034CPC-42B-50
EINSPEISUNG	<input checked="" type="checkbox"/> SCHWARZ <input checked="" type="checkbox"/> SCHWARZ <input type="checkbox"/> WEISS	TRA034B-42B TRA034B-42B-1 TRA034B-42W-1
DIREKTER VERBINDER	<input type="checkbox"/> SILBER	TRA034C-42S
GERUNDETER NETZSTECKER	<input checked="" type="checkbox"/> SCHWARZ <input type="checkbox"/> WEISS	TRA034CS-B-DE TRA034CS-W-DE



# 3.2 SYSTEMKONFIGURATION FÜR GIPSKARTON 12.5 MM

SYSTEMELEMENT	FARBE	ARTIKEL
ENDKAPPE	■ SCHWARZ	TRA034EC-42B
	□ WEISS	TRA034EC-42W
SCHIENE	■ SCHWARZ	TRX034-421.12B
	□ WEISS	TRX034-421.12W
SCHIENE	■ SCHWARZ	TRX034-422.12B
	□ WEISS	TRX034-422.12W
T-WINKELVERBINDER	■ SCHWARZ	TRA034CT-42.12B
	□ WEISS	TRA034CT-42.12W
EINGELASSENER WINKELVERBINDER	■ SCHWARZ	TRA034CL-42.12B
	□ WEISS	TRA034CL-42.12W
INNERER EINGELASSENER WINKELVERBINDER	■ SCHWARZ	TRA034ICL-42.12B
	□ WEISS	TRA034ICL-42.12W
RUNDER WINKELVERBINDER	■ SCHWARZ	TRA044-angle.12B
	□ WEISS	TRA044-angle.12W
LÄNGS-NETZSTECKER	■ SCHWARZ	TRA034PC-42B
	□ WEISS	TRA034PC-42W
FLEXIBLER WINKELNETZSTECKER	■ SCHWARZ	TRA034CPC-42B-15
	■ SCHWARZ	TRA034CPC-42B-15-1
	□ WEISS	TRA034CPC-42W-15-1
WINKELNETZSTECKER	■ SCHWARZ	TRA034CPC-42B-50
EINSPEISUNG	■ SCHWARZ	TRA034B-42B
	■ SCHWARZ	TRA034B-42B-1
	□ BLANCO	TRA034B-42W
	□ WEISS	TRA034B-42W-1
DIREKTER VERBINDER	■ SILBER	TRA034C-42S
T-NETZSTECKER	■ SCHWARZ	TRA034CWT-42B-DE
	□ WEISS	TRA034CWT-42W-DE
GERUNDETER NETZSTECKER	■ SCHWARZ	TRA034CS-B-DE
	□ WEISS	TRA034CS-W-DE

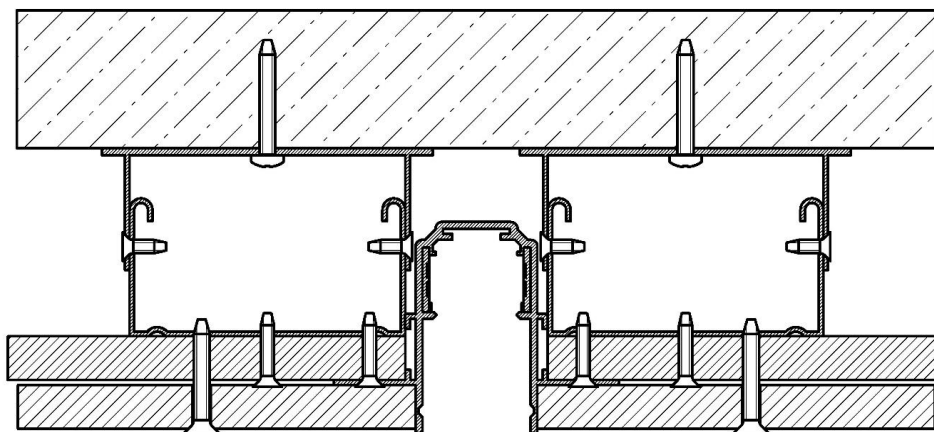
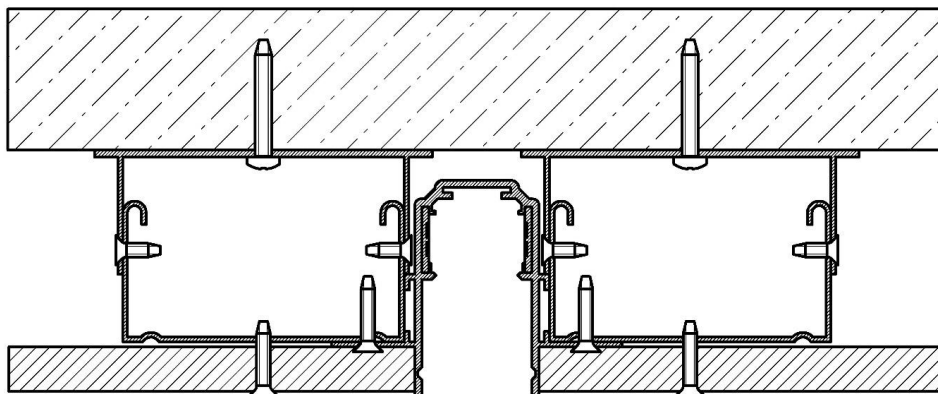
# 4. SYSTEMKONFIGURATION FÜR EIN MAGNETISCHES STROMSCHIENENSYSTEM FÜR DEN EINBAU IN GIPSKARTON

SYSTEMELEMENT	FARBE	ARTIKEL	ABMESSUNGEN
SCHIENE FÜR EINBAU IN GIPSKARTON 9.5 MM*	■ SCHWARZ	TRX034-421B	H46 X W62 X L1000
	■ SCHWARZ	TRX034-422B	H46 X W62 X L2000
SCHIENE FÜR EINBAU IN GIPSKARTON 12.5 MM*	■ SCHWARZ	TRX034-421.12B	H46*W70*L1000
	■ SCHWARZ	TRX034-422.12B	H46*W70*L2000
	□ WEISS	TRX034-421.12W	H46*W70*L1000
	□ WEISS	TRX034-422.12W	H46*W70*L2000
ENDKAPPE, 2 EA	■ SCHWARZ	TRA034EC-42B	H46*W26
	□ WEISS	TRA034EC-42W	H46*W26











# 5. SCHEMA FÜR DEN EINBAU DER SCHIENE IN GIPSKARTON 9.5 MM UND 12.5 MM

Achtung! Die Schiene für den Einbau in Gipskartondecken kann unter Verwendung von 1 oder 2 Gipskartonschichten montiert werden.







# 6. SYSTEMELEMENTE






## 6.1 NETZSTECKER

SYSTEMELEMENT	FARBE	ARTIKEL	ABMESSUNGEN	
LÄNGS- NETZSTECKER	■ SCHWARZ	TRA034PC-42B	H18.2*W16.4*L138	
	□ WEISS	TRA034PC-42W	H18.2*W16.4*L138	
FLEXIBLER WINKEL- NETZSTECKER 15 CM	■ SCHWARZ	TRA034CPC- 42B-15	H18.2*W16.4*L92.7	
FLEXIBLER WINKEL- NETZSTECKER 15 CM	■ SCHWARZ	TRA034CPC- 42B-15-1	H19*W17*L260	
	□ WEISS	TRA034CPC- 42W-15-1	H19*W17*L260	
RUNDER NETZSTECKER 50 CM	■ SCHWARZ	TRA034CPC- 42B-50	H92*W16*L500	
EINSPEISUNG	■ SCHWARZ	TRA034B-42B	H16*W18*L358	
EINSPEISUNG	■ SCHWARZ	TRA034B-42B-1	H19*W17*L350	
	□ WEISS	TRA034B-42W-1	H19*W17*L350	
T-NETZSTECKER	■ SCHWARZ	TRA034CWT-42B-DE	H163*W18*L345	
	□ WEISS	TRA034CWT-42W-DE	H163*W18*L345	
GERUNDETER NETZSTECKER	■ SCHWARZ	TRA034CS-B-DE	H16*W18*L190	
	□ WEISS	TRA034CS-W-DE	H16*W18*L190	

## 6.2 MECHANISCHE VERBINDER FÜR SCHIENEN FÜR DEN EINBAU IN GIPSKARTON 9.5 MM

SYSTEMELEMENT	FARBE	ARTIKEL	ABMESSUNGEN	
WINKELVERBINDER	■ SCHWARZ	TRACL034-42B-R	H46*W100*L100	
INNERER WINKELVERBINDER	■ SCHWARZ	TRA034CL-42B	H46*W100*L100	
RUNDER WINKELVERBINDER	■ SCHWARZ	TRA044-ANGLE	H46*W300*L470	
DIREKTER VERBINDER (2 EA)	■ SILBER	TRA034C-42S	H1*W12*L70	

## 6.3 MECHANISCHE VERBINDER FÜR SCHIENEN FÜR DEN EINBAU IN GIPSKARTON 12.5 MM

SYSTEMELEMENT	FARBE	ARTIKEL	ABMESSUNGEN	
WINKELVERBINDER	■ SCHWARZ	TRA034ICL-42.12B	H46*W100*L100	
	□ WEISS	TRA034ICL-42.12W	H46*W100*L100	
T-WINKELVERBINDER	■ SCHWARZ	TRA034CT-42.12B	H46*W100*L138	
	□ WEISS	TRA034CT-42.12W	H46*W100*L138	
INNERER WINKELVERBINDER	■ SCHWARZ	TRA034CL-42.12B	H46*W100*L100	
	□ WEISS	TRA034CL-42.12W	H46*W100*L100	
RUNDER WINKELVERBINDER	■ SCHWARZ	TRA044-angle.12B	H46*W300*L470	
	□ WEISS	TRA044-angle.12W	H46*W300*L470	
DIREKTER VERBINDER (2 EA)	■ SILBER	TRA034C-42S	H1*W12*L70	

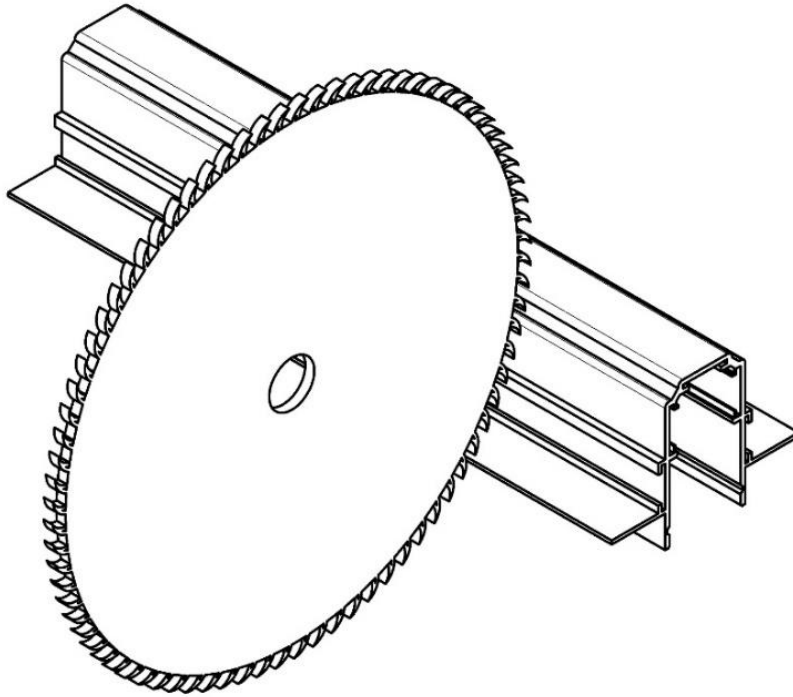
## 6.4 STROMVERSORGUNG

SYSTEMELEMENT	FARBE	ARTIKEL	ABMESSUNGEN
NETZTEIL	■ SCHWARZ	TRX034DR4-100B	H42*W22*L250
	■ SCHWARZ	TRX034DR4-200B	H42*W22*L330
	<hr/>		
	□ WEISS	TRX034DR4-100W	H42*W22*L250
	□ WEISS	TRX034DR4-100W	H42*W22*L330
	<hr/>		
	■ SILBER	TRX004DR-100S	H30*W97*L129
	■ SILBER	TRX004DR-150S	H30*W97*L159
	■ SILBER	TRX004DR-200S	H30*W115*L215
	■ SILBER	TRX004DR-350S	H30*W115*L215

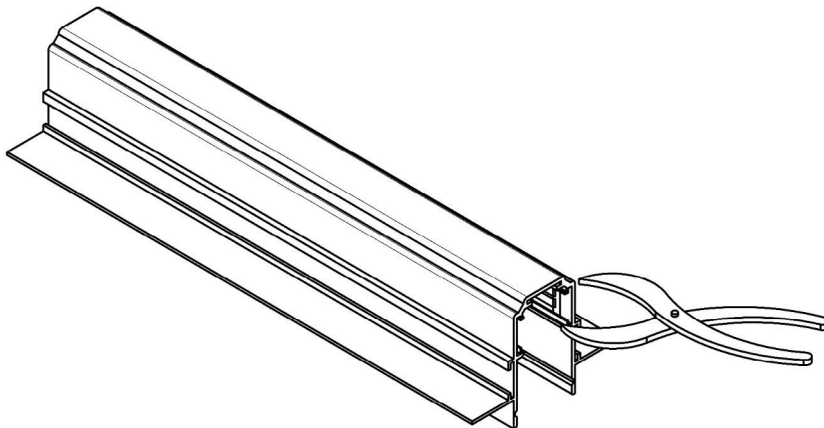


# 7. VERFAHREN ZUM EINBAU EINER SCHIENE IN EINE GIPSKARTONDECKE

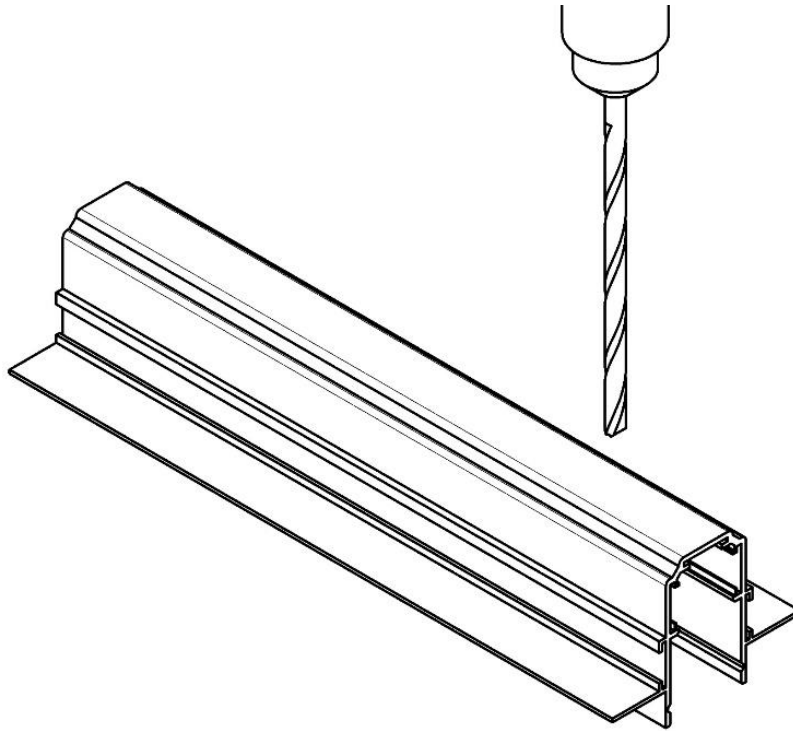
1. Schneiden Sie die Schiene nach dem Entfernen der Leiterbahnen entsprechend den Abmessungen des Entwurfs zu. Die Schiene kann an beliebiger Stelle und in beliebigem Winkel abgeschnitten werden. Verwenden Sie eine Gehrungssäge.



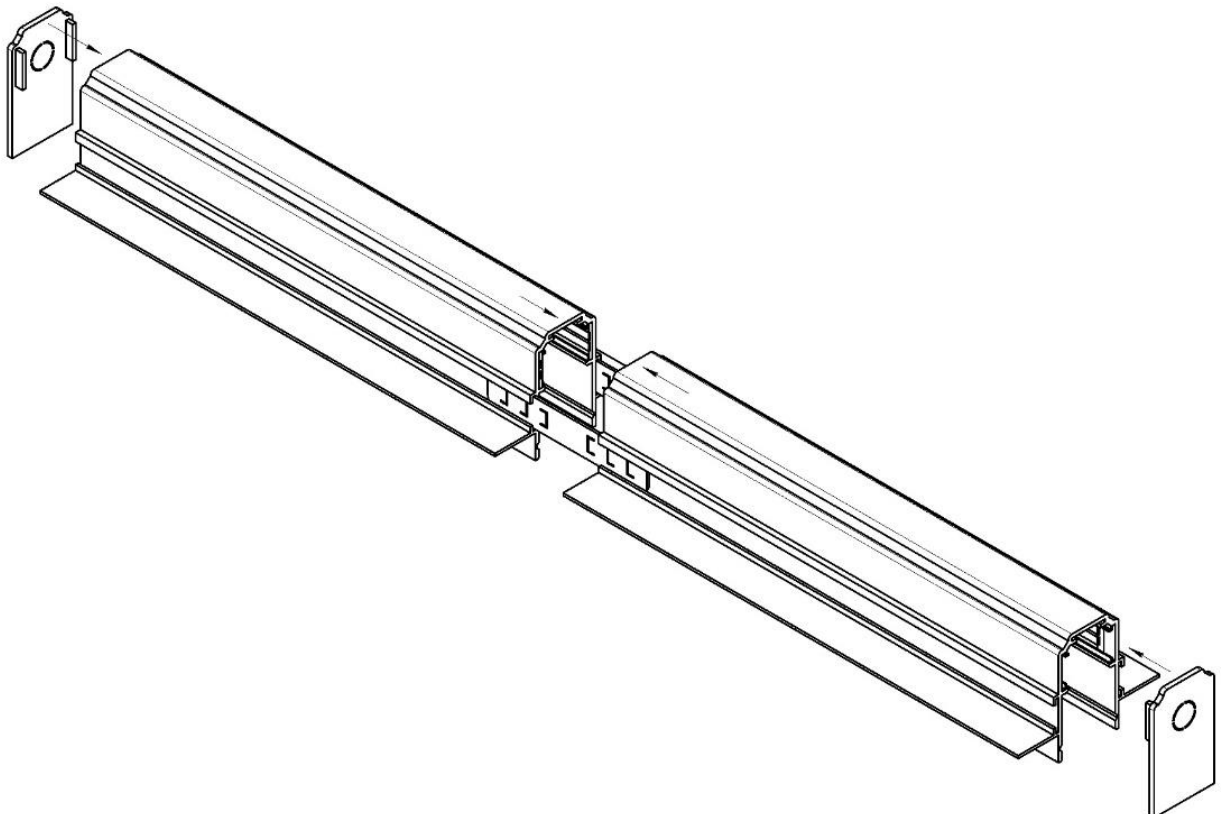
2. Kürzen Sie die Leiterbahnen um 5 mm, verlegen Sie sie in der Stromschiene und pressen Sie ihre Halterungen in die Schiene.



3. Bohren Sie Löcher für die Durchführung der Stromkabel und fassen Sie die Löcher an.

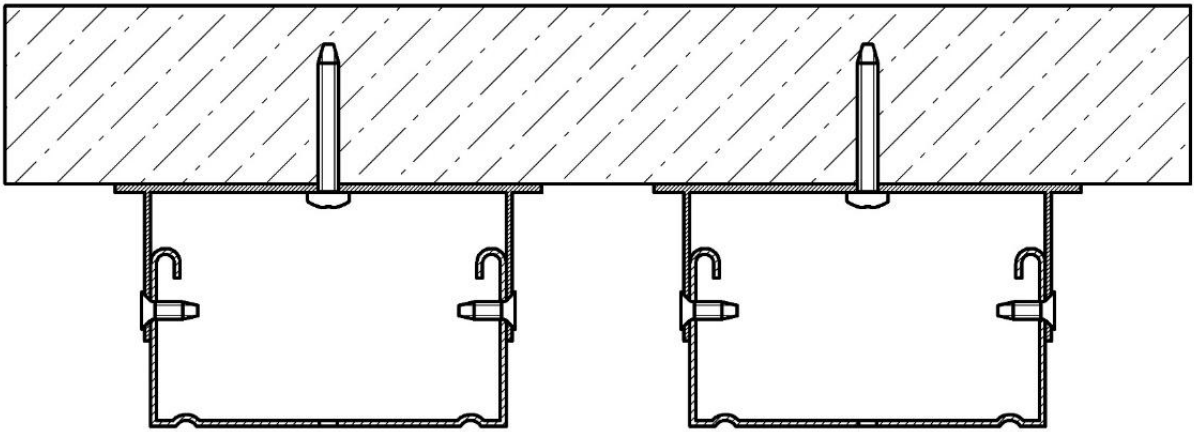


4. Verbinden Sie die einzelnen Abschnitte der Schienen mit Hilfe der Verbinder und setzen Sie die Endkappen ein. Verpacken Sie die Schiene sofort nach der Montage in extrudierten Polystyrolschaum, um sie vor Verformung und Staub während der weiteren Montagearbeiten zu schützen.

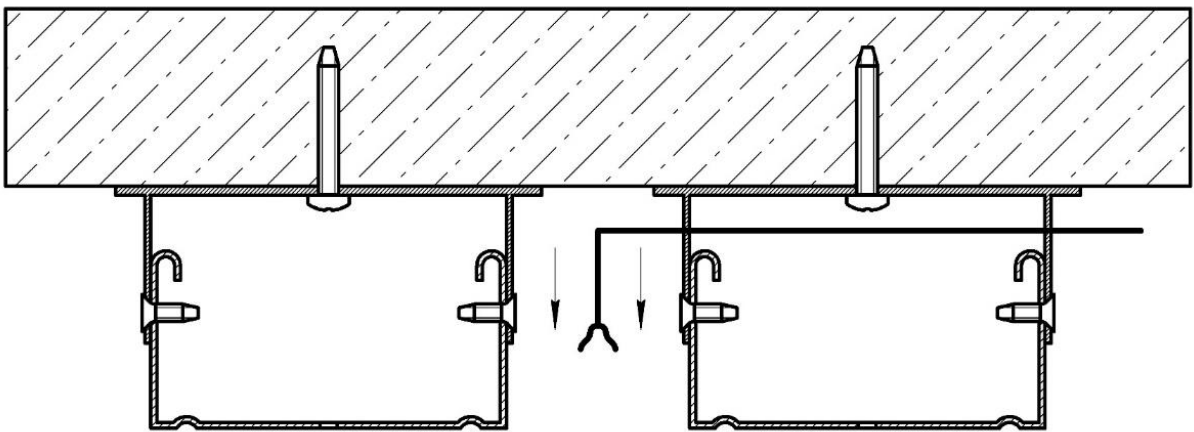




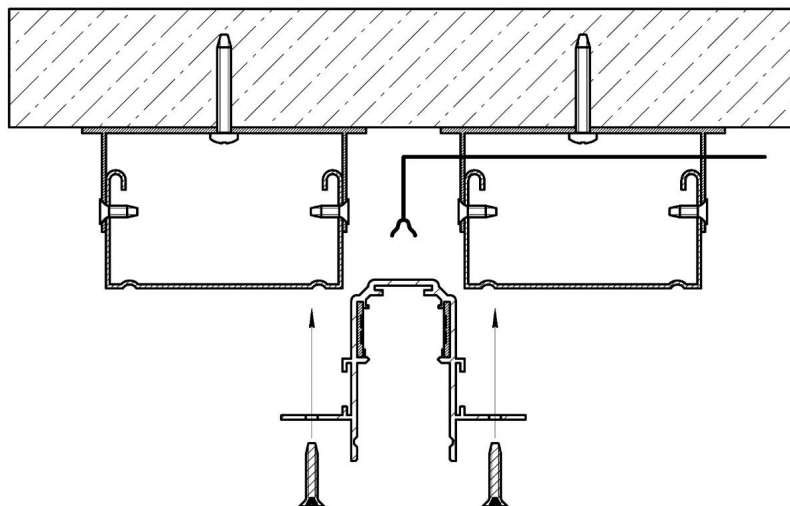
5. Montieren Sie das Deckenprofil entsprechend den erforderlichen Abmessungen.



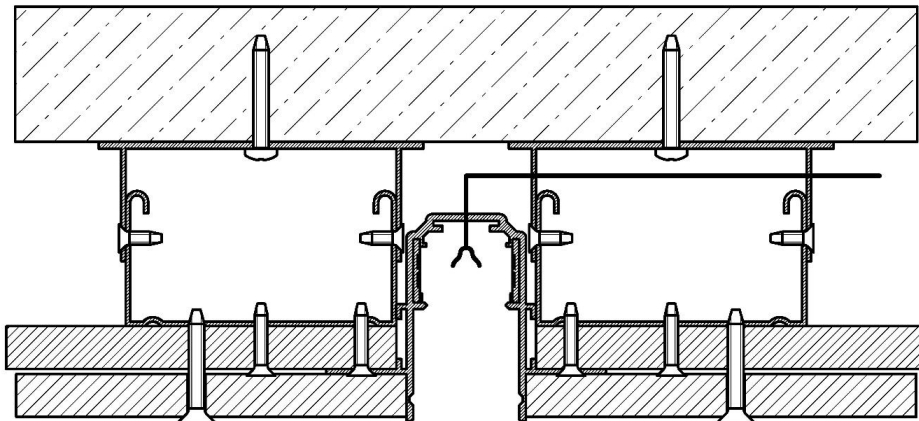
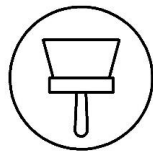
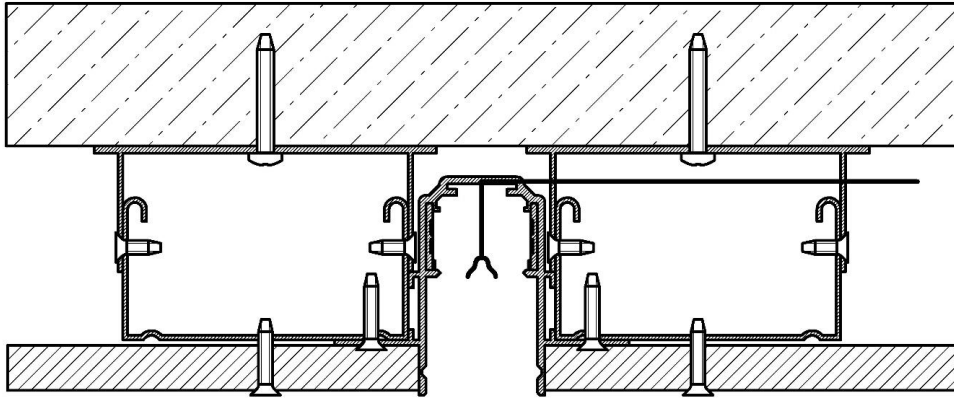
6. Führen Sie das Einspeisekabel in die Schiene ein und schließen Sie es an die Einspeisung oder das Einbau-Netzteil an.



7. Setzen Sie die Schiene in den Montageschlitz und befestigen Sie sie mit Schrauben.

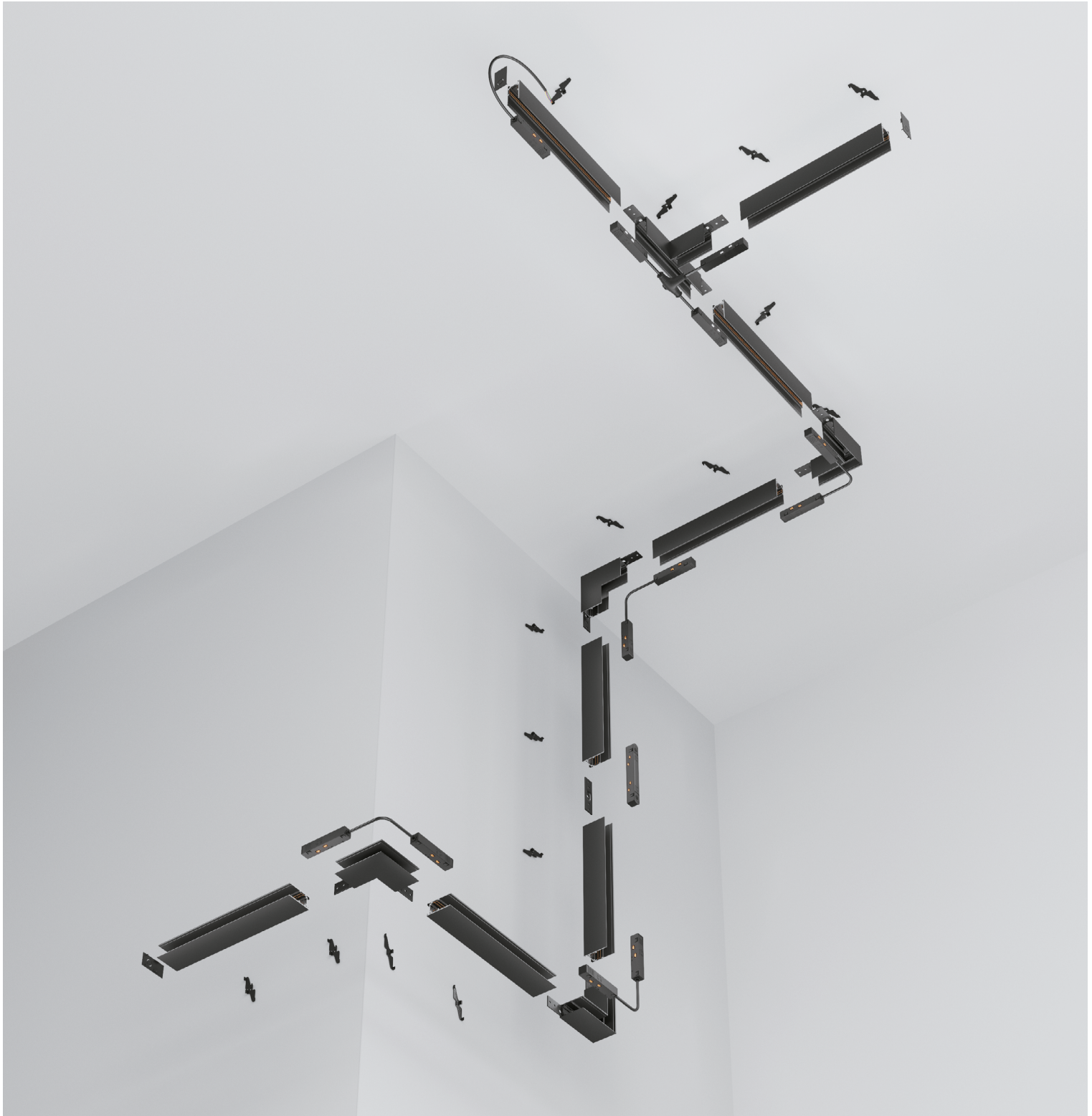


8. Bringen Sie die Gipskartonplatten nahe an den Seiten der Schiene an und befestigen Sie sie mit Schrauben. Kleben Sie eine Lage Glasfasernetz auf. Tragen Sie Spachtelmasse auf den Gipskarton auf, um ihn an den Seiten der Schiene anzupassen.



# 8. HÄNGENDE/ABGEHÄNGTE MAGNETISCHE SCHIENE

## 8.1 SCHALTKREIS FÜR HÄNGENDE/ABGEHÄNGTE MAGNETISCHE SCHIENE



## 8.2 ELEMENTE DES HÄNGENDEN/ABGEHÄNGTEN MAGNETISCHEN BELEUCHTUNGSSYSTEMS

\*Zum Lieferumfang gehören zwei Endkappen und eine Zierleiste.

SYSTEMELEMENT	FARBE	ARTIKEL	ABMESSUNGEN
SCHIENE	<input checked="" type="checkbox"/> SCHWARZ	TRX034-411B	1000*26*52
	<input checked="" type="checkbox"/> SCHWARZ	TRX034-412B	2000*26*52
	<input checked="" type="checkbox"/> SCHWARZ	TRX034-413B	3000*26*52
	<input type="checkbox"/> WEISS	TRX034-411W	1000*26*52
	<input type="checkbox"/> WEISS	TRX034-412W	2000*26*52
	<input type="checkbox"/> WEISS	TRX034-413W	3000*26*52



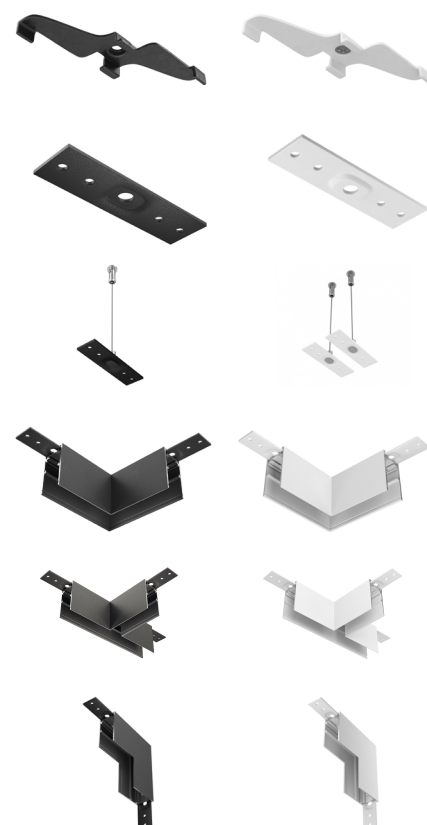
SYSTEMELEMENT	FARBE	ARTIKEL	ABMESSUNGEN
ENDKAPPE 2 EA	<input checked="" type="checkbox"/> SCHWARZ	TRA034EC-41B	H52*W26*2.4
	<input checked="" type="checkbox"/> SCHWARZ	TRA034EC-42B	H52*W26*2.5
	<input type="checkbox"/> WEISS	TRA034EC-41W	H52*W26*2.4
	<input type="checkbox"/> WEISS	TRA034EC-42W	H52*W26*2.5



# 9. SYSTEMKONFIGURATION FÜR HÄNGENDE/ABGEHÄNGTE MAGNETISCHE SCHIENE

## 9.1 MECHANISCHE VERBINDUNG FÜR HÄNGENDE/ABGEHÄNGTE MAGNETISCHE SCHIENEN

SYSTEMELEMENT	FARBE	ARTIKEL	ABMESSUNGEN
HALTERUNG FÜR AUFSATZMONTAGE	<input checked="" type="checkbox"/> SCHWARZ <input type="checkbox"/> WEISS	TRA034HS-21B TRA034HS-21W	6*60*38 mm 6*60*38 mm
DIREKTER VERBINDER	<input checked="" type="checkbox"/> SCHWARZ <input type="checkbox"/> WEISS	TRA034C-21B TRA034C-21W	80*2*22.5 mm 80*2*22.5 mm
SEILAUFHÄNGER 2 EA	<input checked="" type="checkbox"/> SCHWARZ <input type="checkbox"/> WEISS	TRA034SW-2B TRA034SW-2W	80*2000*22 mm 80*2000*22 mm
WINKELVERBINDER	<input checked="" type="checkbox"/> SCHWARZ <input type="checkbox"/> WEISS	TRA034HCL-41B TRA034HCL-41W	100*52*100 mm 100*52*100 mm
T-VERBINDER	<input checked="" type="checkbox"/> SCHWARZ <input type="checkbox"/> WEISS	TRA034CT-41B-DE TRA034CT-41W-DE	100*52*174 mm 100*52*174 mm
INNERER WINKELVERBINDER	<input checked="" type="checkbox"/> SCHWARZ <input type="checkbox"/> WEISS	TRA034ICL-41B TRA034ICL-41W	100*52*100 mm 100*52*100 mm

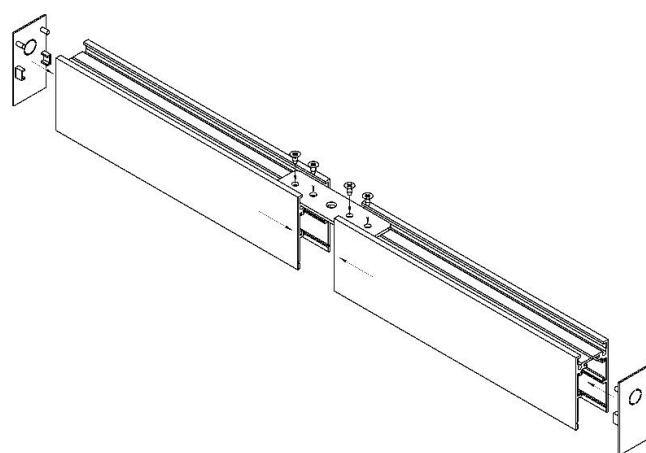
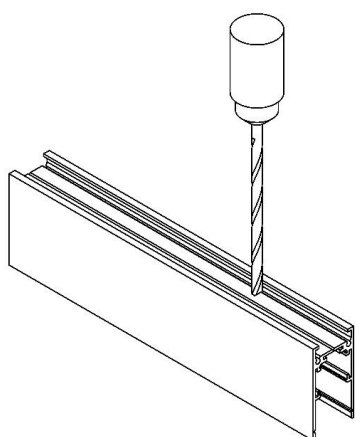
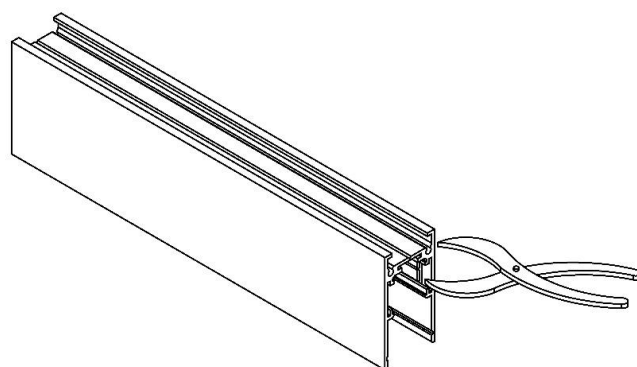
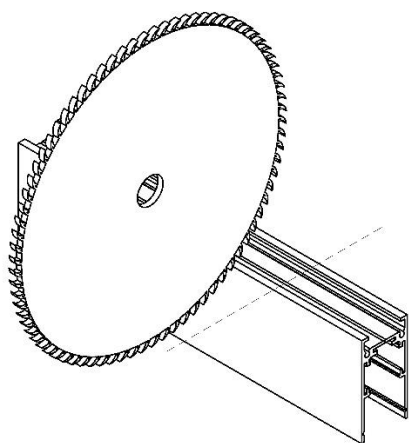


Achtung! Informationen zu Stromanschlüssen und Netzteilen für die hängende/abgehängte magnetische Schiene finden Sie unter 6.1. und 6.4.

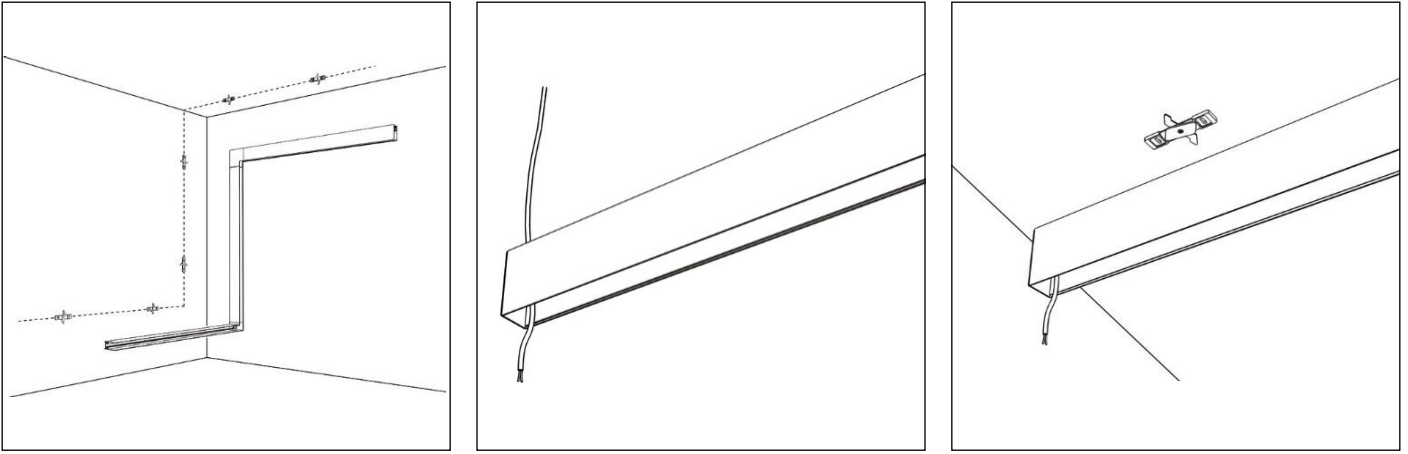
# 10. VERFAHREN ZUR MONTAGE EINER HÄNGENDEN/ABGEHÄNGTEN MAGNETISCHEN SCHIENE AUF EINER OBERFLÄCHE MIT HILFE VON HALTERUNGEN

## 10.1 VERFAHREN ZUR MONTAGE EINER HÄNGENDEN MAGNETISCHEN SCHIENE AUF EINER OBERFLÄCHE MIT HILFE VON HALTERUNGEN

1. Schneiden Sie die Schiene entsprechend den Abmessungen des Projektes zu. Die Schiene kann überall in einem Winkel von 90 Grad abgeschnitten werden.
2. Kürzen Sie die Leiterbahnen um 5 mm und pressen Sie die Führungen in die Schiene.
3. Bohren Sie Löcher für die Durchführung der Stromkabel und fassen Sie die Löcher an.
4. Verbinden Sie die einzelnen Abschnitte der Schienen mit den Verbindern und setzen Sie die Endkappen ein.

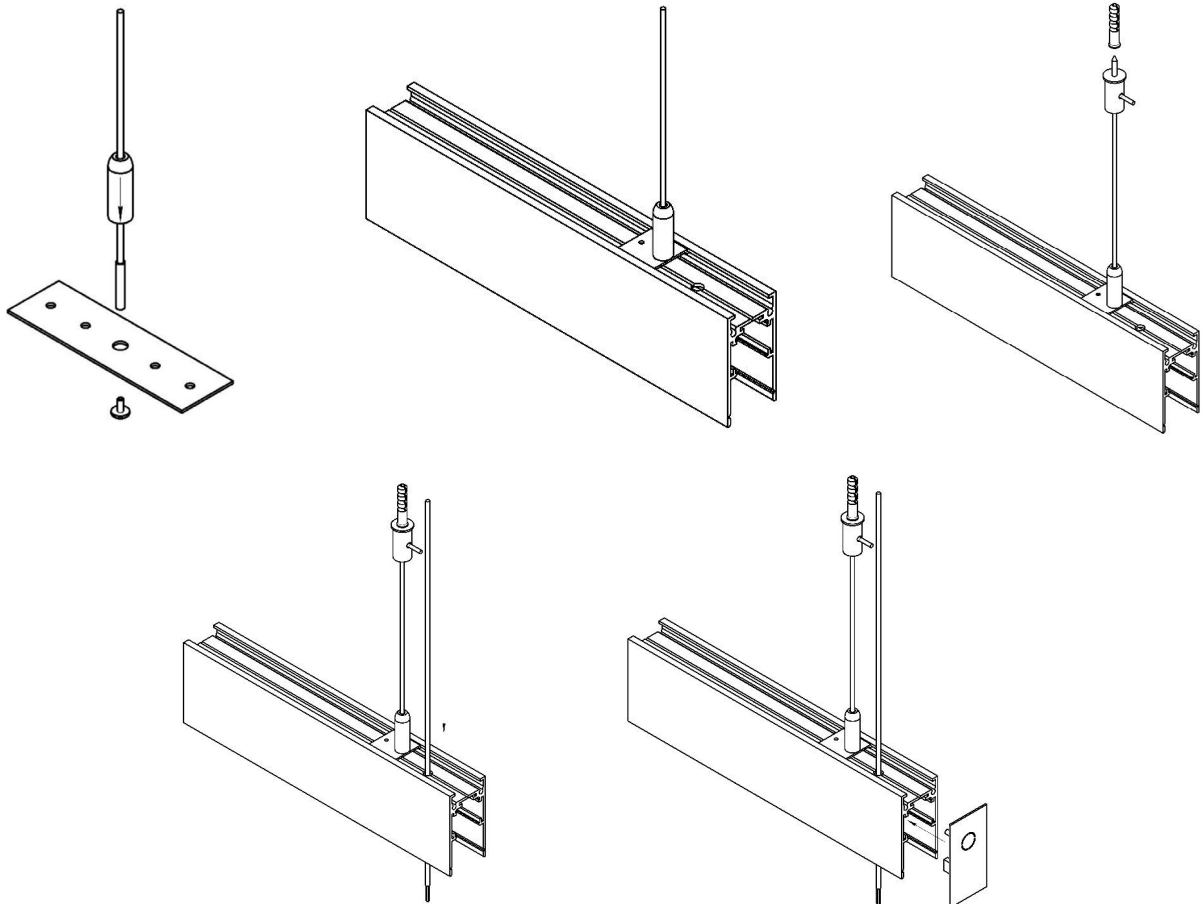


5. Befestigen Sie die Halterungen für die aufgesetzte Schiene im Abstand von 60 cm an der Wand.
6. Führen Sie das Stromkabel durch das vorgebohrte Loch in die Schiene ein.
7. Befestigen Sie die Schiene dicht an der Wand und drehen Sie die Spannhebel an den Halterungen.



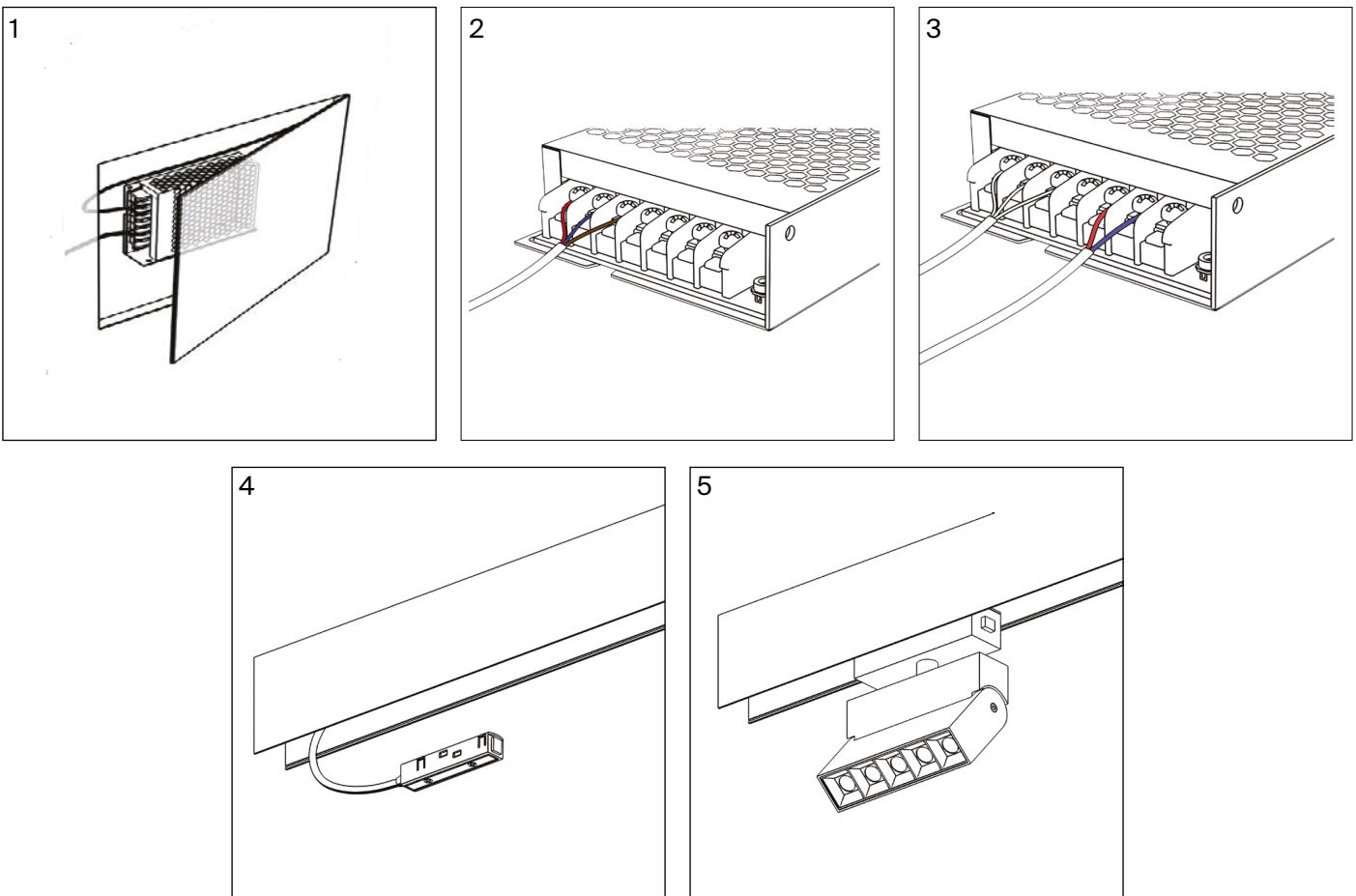
## 10.2 VERFAHREN ZUR INSTALLATION VON ABGEHÄNGTEN MAGNETISCHEN SCHIENEN

1. Schrauben Sie die Aufhängungen an den Sockel.
2. Montieren Sie die Aufhängungen in der Nut auf der Rückseite der Schiene.
3. Befestigen Sie die Kabelhalterung. Führen Sie die Kabel in die Halterungen ein. Passen Sie die Länge der Aufhängungen an.
4. Führen Sie das Stromkabel in die Schiene ein.
5. Setzen Sie die Endkappen ein.



### 10.3 ANSCHLUSS DER STROMVERSORGUNG AN DIE MAGNETISCHE HÄNGENDE/ABGEHÄNGTE SCHIENE VERWENDUNG EINES EXTERNEN NETZTEILS

1. Bereiten Sie eine Aussparung vor, stellen Sie das Netzteil hinein und schließen Sie die 230V 50Hz-Leitungen daran an.
2. Schließen Sie das Netzteil entsprechend der Kennzeichnung an das 230V 50Hz-Netz an. Das Netzteil sollte über eine Leistungsreserve von mindestens 20% verfügen. Bei unzureichender Leistung verwenden Sie ein Netzteil mit hoher Nennleistung oder teilen Sie den Stromkreis in mehrere kleinere Stromkreise auf und verwenden Sie für jeden ein separates Netzteil.
3. Schließen Sie die Stromversorgung der Schiene an die entsprechenden Klemmen der Stromversorgung an (braunes Kabel an den 48V+ DC Kontakt, blaues Kabel an den 48V-DC Kontakt).
4. Stecken Sie die angeschlossene Stromversorgung in die Stromschiene. Drücken Sie den Knopf und stecken Sie ihn in den Adapter, bis er einrastet. Schließen Sie das Gerät nur bei ausgeschalteter Stromversorgung an.
5. Setzen Sie die Leuchte in die Schiene ein, bis sie einrastet.

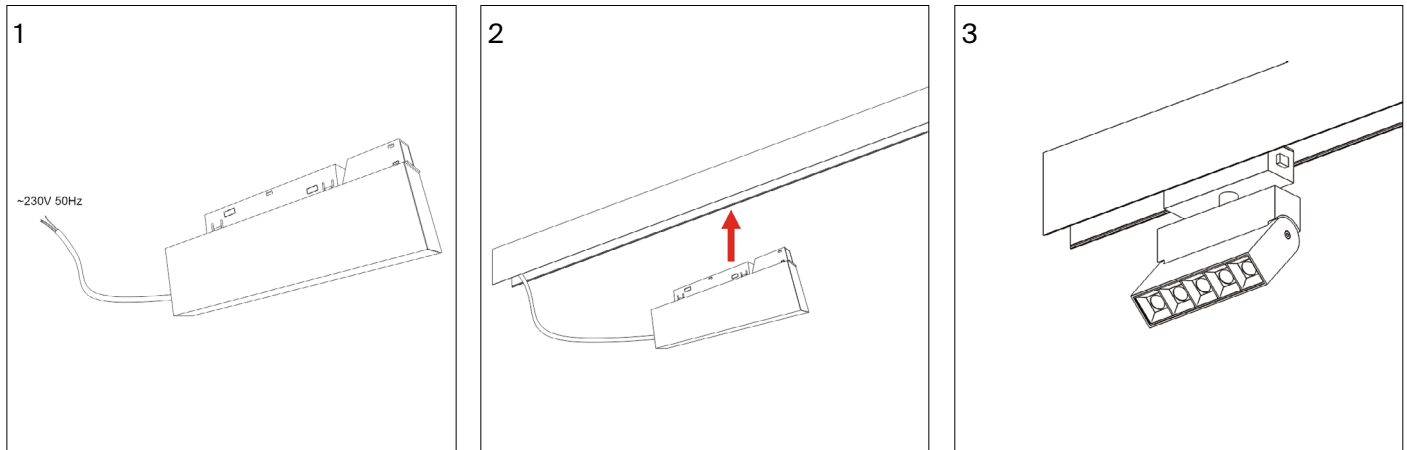


### 10.4 ANSCHLUSS DER EINSPEISUNG AN DIE MAGNETISCHE HÄNGENDE/ABGEHÄNGTE SCHIENE UNTER VERWENDUNG EINES EINGEBAUTEN NETZTEILS

Bei Verwendung dieses Netzteils ist keine Einspeisung erforderlich. Diese Netzteile sind ähnlich dimensioniert wie Einbau-Netzteile und benötigen 20% der Gesamtlast der angeschlossenen Leuchte.

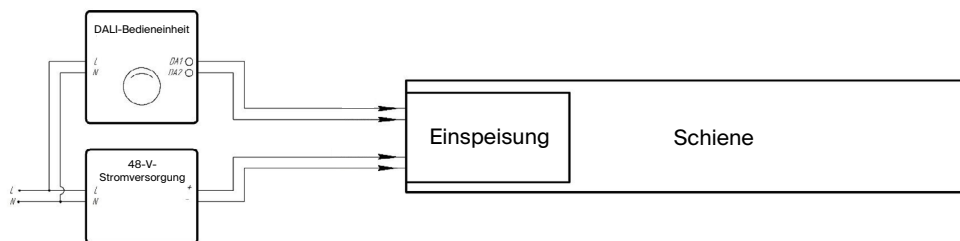


1. Schließen Sie das Netzteil der Schiene entsprechend der Markierung auf dem Anschlusskabel an das Netz an (G - Erde, L - Phase, N - Nullleiter). Schließen Sie das Gerät nur bei ausgeschalteter Stromversorgung an.
2. Setzen Sie die montierte Verbindung in das Gehäuse der Schiene.
3. Setzen Sie die Leuchte in die Schiene ein, bis sie einrastet.



### 10.5 ANSCHLUSS DES DIGITALEN DALI-PROTOKOLLS AN DIE MAGNETISCHE SCHIENE

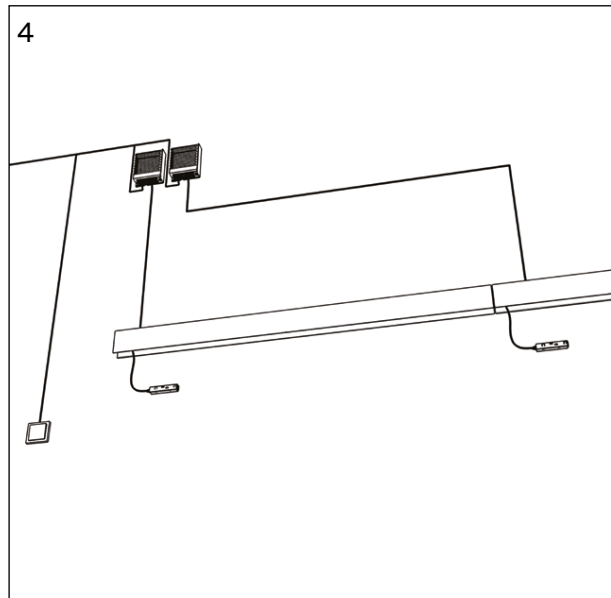
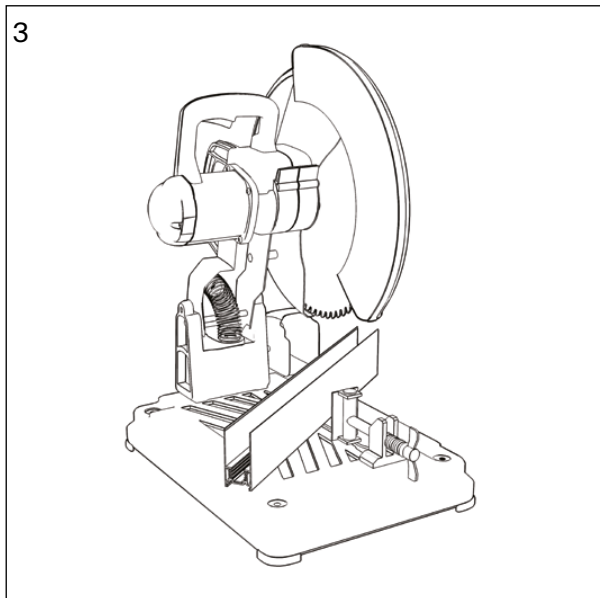
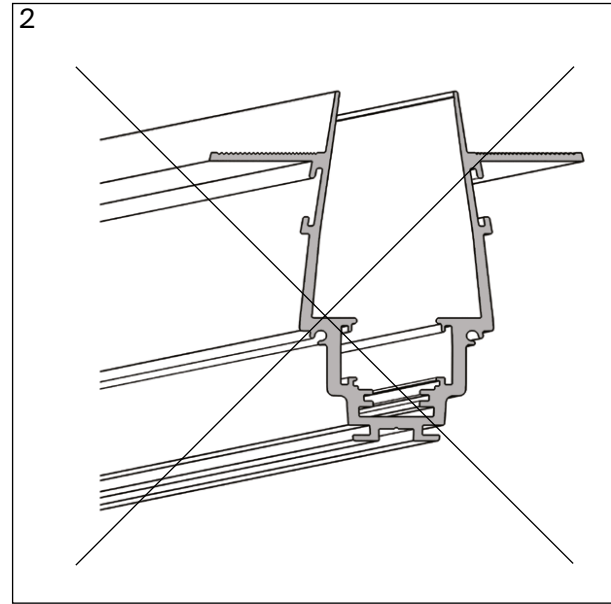
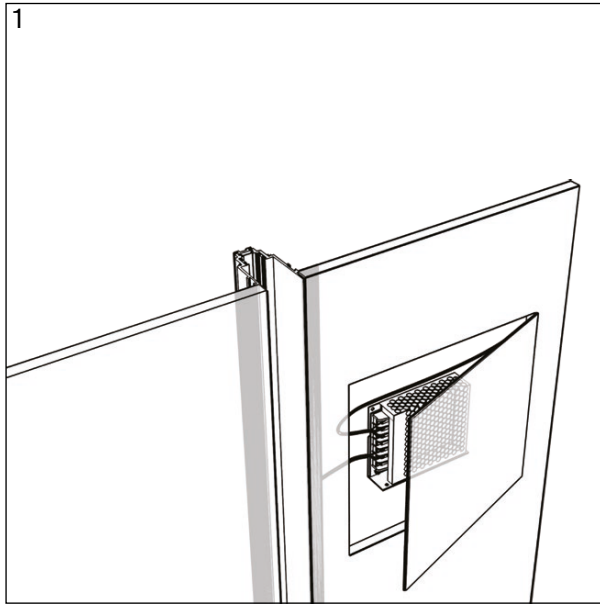
Um den Anschluss mit dem digitalen DALI-Protokoll herzustellen, verbinden Sie die DALI-Buskabel mit den gelben und grünen Eingangsstromkabeln wie unten gezeigt:



**Achtung!** Für den Anschluss einer DALI-Leuchte können die Einbau-Netzteile TRX034DR4-100/TRX034DR4-200 nicht verwendet werden, da diese Netzteile keine zusätzlichen Kontakte für den Anschluss des digitalen DALI-Protokolls haben. Für den Anschluss des digitalen DALI-Protokolls verwenden Sie externe Netzteile TRA004DR mit Stromeingang.

# 11. EMPFEHLUNGEN

1. Bei der Planung der Platzierung der Systemelemente muss eine Inspektionsluke für die Wartung des Treibers in die Konstruktion einbezogen werden.
2. Verformen Sie die Schienen nicht während Transport und Montage.
3. Verwenden Sie zum Schneiden der Schiene professionelle Geräte oder nehmen Sie die Dienste einer Firma in Anspruch, die solche Dienste anbietet.
4. Über 1 Netzeingang kann eine Leuchte mit einer maximalen Gesamtleistung von 400W und einer maximalen Schienenlänge von 20 Metern angeschlossen werden. Wird die angegebene Leistung oder Länge überschritten, müssen die nachfolgenden Abschnitte über einen neuen Netzeingang angeschlossen werden.



5. Der Netzeingang kann an einem beliebigen Abschnitt der Schiene installiert werden, vorausgesetzt, dass ein Netzeingang maximal 20 Meter Stromschiene versorgt.
6. Beim Positionieren und Montieren der Wandhalterungen ist äußerste Genauigkeit wichtig. Werden diese aus dem Verlauf der Schiene entfernt, kann es zu Installationsproblemen kommen.

# 12. ZUSÄTZLICHE INFORMATIONEN

## 12.1 FEHLERSUCHE UND FEHLERBEHEBUNG

Störung	Grund	Lösung
Die Leuchte funktioniert nicht	Kein Kontakt bei den Verbindungen	Montieren Sie die Leuchte auf der Schiene, bis der Adapter vollständig mit den stromführenden Leitern in Kontakt ist
	Defekt der Leuchte	Überprüfen Sie die Anschlussklemmen des Eingangskabels, den Anschluss der Klemmen der Stromversorgung am Eingang an die Schiene und andere Anschlüsse Wenden Sie sich für Garantieleistungen oder Ersatz an Ihren Fachhändler
Licht blinkt oder verdunkelt sich im ausgeschalteten Zustand	Zur Steuerung des Beleuchtungskreises wird ein Schalter mit illuminierten Tasten oder ein Bewegungssensor (Licht) verwendet	Ersetzen Sie den Schalter durch ein Modell ohne Tastenbeleuchtung oder mit einem zusätzlichen Widerstand. Verwenden Sie den Bewegungsmelder (Licht) nur mit Relaisausgang
Instabiles Glühen, Flackern, Fremdgeräusche	Im Stromkreis ist ein Dimmer installiert	Entfernen Sie den Dimmer aus dem Stromkreis und ersetzen Sie ihn durch einen Schalter
	Defekt in der Stromversorgung	Wenden Sie sich für Garantieleistungen oder Ersatz an Ihren Fachhändler

**12.2 LAGERUNG**

Die Produkte müssen in ihrer Verpackung in einer nicht-aggressiven Umgebung gelagert werden. Die Lagerungstemperatur sollte im Bereich von -20°C bis +70°C liegen, wobei die relative Luftfeuchtigkeit 95% nicht überschreiten sollte. Vor direktem Kontakt mit Feuchtigkeit schützen.

**12.3 TRANSPORT**

Das verpackte Produkt kann auf dem See-, Schienen-, Straßen- und Luftweg transportiert werden.

**12.4 ENTSORGUNG**

Entsorgen Sie das Produkt nicht über den normalen Hausmüll! Die Produkte müssen gemäß der Richtlinie über elektrische und elektronische Geräte bei den örtlichen Sammelstellen für solche Geräte entsorgt werden!

**12.5 ZERTIFIZIERUNG**

Sicherheitsstandards, Vorschriften, EU-Anforderungen.

**12.6 GARANTIE**

Die Garantie für das Produkt beträgt 24 Monate ab dem Verkaufsdatum und wird gemäß der Produktdokumentation festgelegt.

Garantieleistungen werden erbracht, wenn die Fehlfunktion auf einen Verarbeitungsfehler zurückzuführen ist, vorausgesetzt, alle Betriebs-, Transport- und Lagerungsanweisungen in dieser Anleitung wurden beachtet.

In folgenden Fällen ist die Garantie nicht wirksam: wenn das Produkt für einen anderen als den vorgesehenen Zweck verwendet wurde; wenn der Defekt nach der Übergabe des Produkts an den Verbraucher auftrat und durch unsachgemäße oder unvorsichtige Handhabung, Nichtbeachtung der in dieser Anleitung angegebenen Anforderungen verursacht wurde. Auch in Fällen von höherer Gewalt, einschließlich: Feuer, Überschwemmungen, Hochspannungsentladungen und andere Naturkatastrophen, Unfälle und vorsätzliche Handlungen Dritter, die eine Fehlfunktion des Produkts verursacht haben.

**12.7 HERSTELLER**

Maytoni GmbH, Feldstiege 98, 48161 Münster, Deutschland

**12.8 IMPORTEUR**

Maytoni GmbH, Feldstiege 98, 48161 Münster, Deutschland  
www.maytoni.de  
Entwickelt in Deutschland.  
Hergestellt in China.  
Kein Verfallsdatum.

