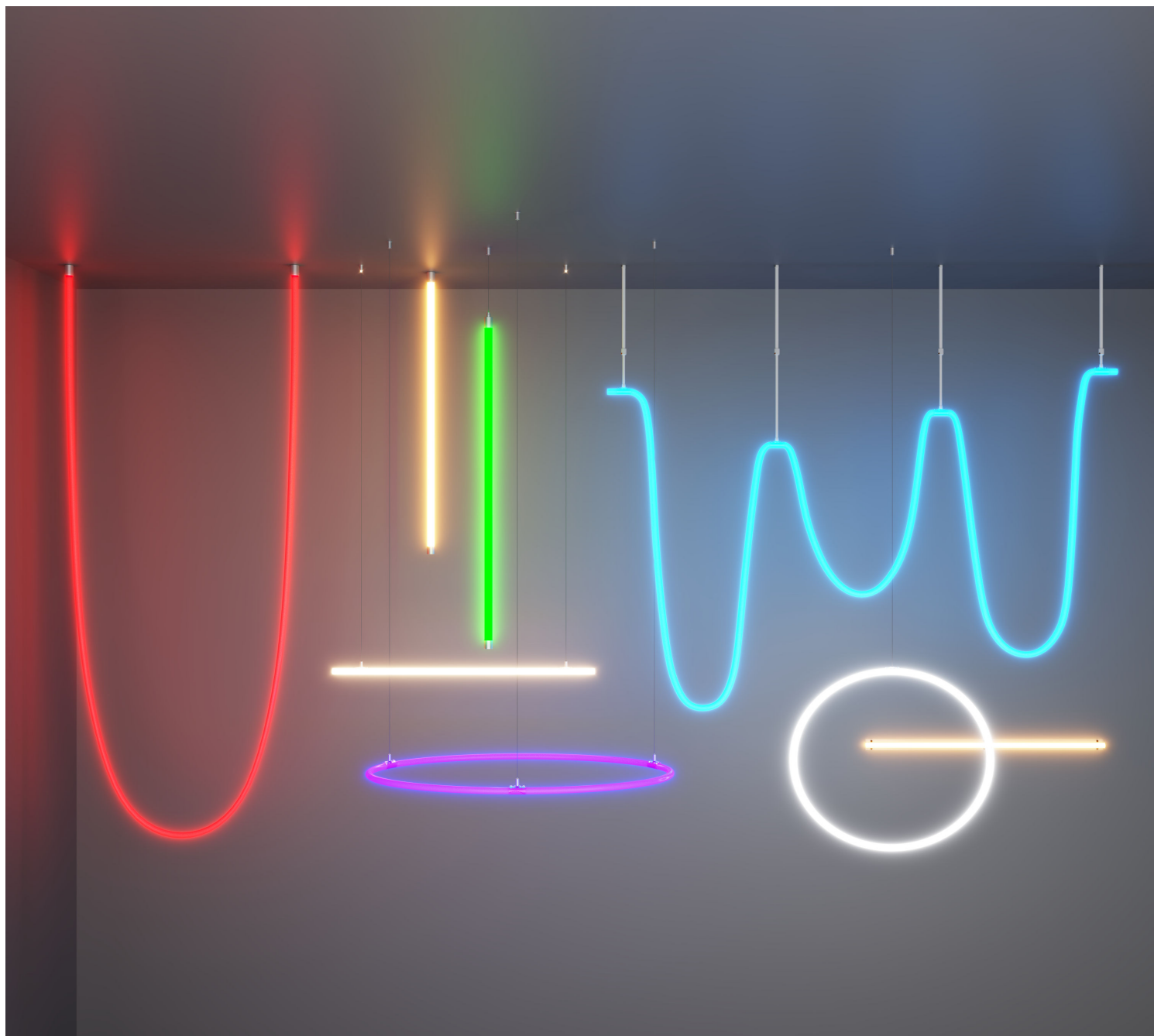


СОДЕРЖАНИЕ

1. ОПИСАНИЕ И НАЗНАЧЕНИЕ УСТРОЙСТВА.....	2
2. ТЕХНИЧЕСКИЕ ХАРАКТЕРИСТИКИ.....	3
3. КОМПЛЕКТАЦИЯ.....	7
4. МОНТАЖ СИСТЕМЫ	12
4.1. СПОСОБ НАКЛАДНОГО МОНТАЖА.....	12
4.1.1 СПОСОБ НАКЛАДНОГО МОНТАЖА С ПОМОЩЬЮ ПОТОЛОЧНЫХ КРЕПЛЕНИЙ	12
4.1.2 СПОСОБ НАКЛАДНОГО МОНТАЖА С ПОМОЩЬЮ МОНТАЖНЫХ КЛИПС.....	18
4.1.3 СПОСОБ НАКЛАДНОГО МОНТАЖА С ПОМОЩЬЮ АКРИЛОВОЙ ТРУБКИ.....	21
4.2. СПОСОБ ПОДВЕСНОГО МОНТАЖА	22
4.2.1 СПОСОБ ПОДВЕСНОГО МОНТАЖА С ПОМОЩЬЮ ТРОСОВ	23
4.2.2 СПОСОБ ПОДВЕСНОГО МОНТАЖА С ПОМОЩЬЮ ЖЕСТКИХ ПОДВЕСОВ.....	29
4.2.3 СПОСОБ ПОДВЕСНОГО МОНТАЖА С ПОМОЩЬЮ АКРИЛОВОЙ ТРУБКИ И ТРОСОВ.....	33
4.2.4 СПОСОБ ПОДВЕСНОГО МОНТАЖА С ПОМОЩЬЮ АКРИЛОВОЙ ТРУБКИ И ЖЕСТКИХ ПОДВЕСОВ.....	37
5. РЕКОМЕНДАЦИИ	41
6. ДОПОЛНИТЕЛЬНАЯ ИНФОРМАЦИЯ	41
6.1. ВОЗМОЖНЫЕ НЕИСПРАВНОСТИ	41
6.2. ХРАНЕНИЕ.....	42
6.3. ТРАНСПОРТИРОВКА.....	42
6.4. УТИЛИЗАЦИЯ.....	42
6.5. СЕРТИФИКАЦИЯ	42
6.6. ГАРАНТИЙНЫЕ ОБЯЗАТЕЛЬСТВА	42
6.7. ИЗГОТОВИТЕЛЬ.....	43
6.8. ИМПОРТЕР.....	43

1. ОПИСАНИЕ И НАЗНАЧЕНИЕ УСТРОЙСТВА

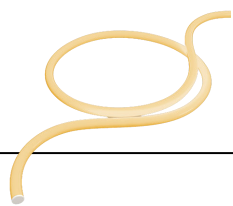


Гибкий неон круглого сечения 25x25 мм. Угол рассеивания света 360°.

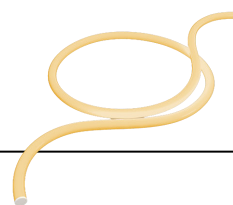
С его помощью можно создавать уникальные световые композиции, создавать основное и декоративное освещение. Мощность 14,4Вт/м для цветовой температуры 2700К, 3000К, 4000К и MIX (регулировка цветовой температуры от 2300К до 4000К). Мощность 17,2Вт/м для гибкого НЕОНА RGBW, с помощью которого можно выбирать любой цвет свечения и устанавливать белый цвет 3000К или 4000К.

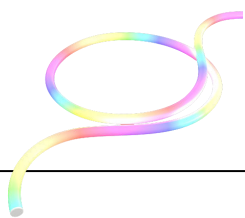
2. ТЕХНИЧЕСКИЕ ХАРАКТЕРИСТИКИ

	КРАТНОСТЬ РЕЗА	ШИРИНА	ДЛИНА
20300	11,97 мм	D25 мм	5 000 м
Мощность, Вт/м	14,4 Вт/м		
Световой поток, лм/м	950 лм/м		
Цветовая температура, К	2700К		
Тип светодиодов	2835		
Кол-во светодиодов шт/м	336		
Угол изгиба	>120 мм		
Напряжение, В	24В		
IP	IP65		
Индекс цветопередачи, Ra	>90 Ra		
	КРАТНОСТЬ РЕЗА	ШИРИНА	ДЛИНА
20301	11,97 мм	D25 мм	5 000 м
Мощность, Вт/м	14,4 Вт/м		
Световой поток, лм/м	950 лм/м		
Цветовая температура, К	3000К		
Тип светодиодов	2835		
Кол-во светодиодов шт/м	336		
Угол изгиба	>120 мм		
Напряжение, В	24В		
IP	IP65		
Индекс цветопередачи, Ra	>90 Ra		

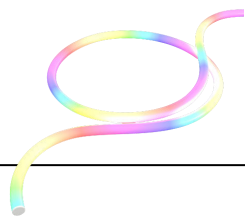


	КРАТНОСТЬ РЕЗА	ШИРИНА	ДЛИНА
20302	11,97 мм	D25 мм	5 000 м
Мощность, Вт/м	14,4 Вт/м		
Световой поток, лм/м	950 лм/м		
Цветовая температура, К	4000К		
Тип светодиодов	2835		
Кол-во светодиодов шт/м	336		
Угол изгиба	>120 мм		
Напряжение, В	24В		
IP	IP65		
Индекс цветопередачи, Ra	>90 Ra		
	КРАТНОСТЬ РЕЗА	ШИРИНА	ДЛИНА
20303	11,97 мм	D25 мм	5 000 м
Мощность, Вт/м	14,4 Вт/м		
Световой поток, лм/м	950 лм/м		
Цветовая температура, К	CCT2.3К - 4К		
Тип светодиодов	2016		
Кол-во светодиодов шт/м	768		
Угол изгиба	>120 мм		
Напряжение, В	24В		
IP	IP65		
Индекс цветопередачи, Ra	>90 Ra		

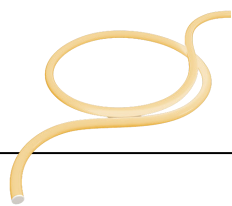




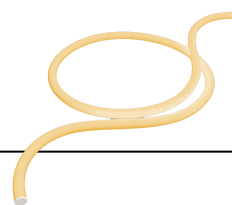
	КРАТНОСТЬ РЕЗА	ШИРИНА	ДЛИНА
20304	62,5 мм	D25 мм	5 000 м
Мощность, Вт/м	17,2 Вт/м		
Цветовая температура, К	RGBW 3К		
Тип светодиодов	2835+2016		
Кол-во светодиодов шт/м	384		
Угол изгиба	>120 мм		
Напряжение, В	24В		
IP	IP65		
Индекс цветопередачи, Ra	>90 Ra		



	КРАТНОСТЬ РЕЗА	ШИРИНА	ДЛИНА
20305	62,5 мм	D25 мм	5 000 м
Мощность, Вт/м	17,2 Вт/м		
Цветовая температура, К	RGBW 4К		
Тип светодиодов	2835+2016		
Кол-во светодиодов шт/м	384		
Угол изгиба	>120 мм		
Напряжение, В	24В		
IP	IP65		
Индекс цветопередачи, Ra	>90 Ra		









	КРАТНОСТЬ РЕЗА	ШИРИНА	ДЛИНА
20306	29,4 мм	D25 мм	5 000 м
Мощность, Вт/м	20 Вт/м		
Световой поток, лм/м	1180 лм/м		
Цветовая температура, К	3000К		
Тип светодиодов	COB		
Кол-во светодиодов шт/м	1088		
Угол изгиба	>150 мм		
Напряжение, В	24В		
IP	IP65		
Индекс цветопередачи, Ra	>90 Ra		
	КРАТНОСТЬ РЕЗА	ШИРИНА	ДЛИНА
20307	29,4 мм	D25 мм	5 000 м
Мощность, Вт/м	20 Вт/м		
Световой поток, лм/м	950 лм/м		
Цветовая температура, К	4000К		
Тип светодиодов	COB		
Кол-во светодиодов шт/м	1088		
Угол изгиба	>150 мм		
Напряжение, В	24В		
IP	IP65		
Индекс цветопередачи, Ra	>90 Ra		



3. КОМПЛЕКТАЦИЯ

НАИМЕНОВАНИЕ

Набор для вертикального подвешного монтажа. Токоведущий трос до 2,5м, торцевая заглушка 1 шт., уплотнительные кольца 2 шт.

ЦВЕТ	АРТИКУЛ	МАТЕРИАЛ	
 СЕРЕБРО	20308	АЛЮМИНИЙ	
 ЧЕРНЫЙ	20309	АЛЮМИНИЙ	
 БЕЛЫЙ	20310	АЛЮМИНИЙ	

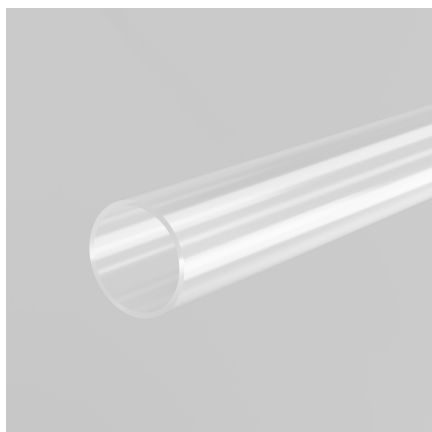
Набор вертикального накладного монтажа. Потолочное крепление 1шт, торцевая заглушка 1 шт, уплотнительные кольца 2 шт.

 СЕРЕБРО	20311	АЛЮМИНИЙ	
 ЧЕРНЫЙ	20312	АЛЮМИНИЙ	
 БЕЛЫЙ	20313	АЛЮМИНИЙ	

Внимание! Приобретаются отдельно в зависимости от требуемого проекта.

Акриловая трубка для вертикального монтажа

ЦВЕТ	АРТИКУЛ	МАТЕРИАЛ	РАЗМЕР
<input type="checkbox"/> ПРОЗРАЧНЫЙ	20314	ПЛАСТИК	1 000 мм
<input type="checkbox"/> ПРОЗРАЧНЫЙ	20315	ПЛАСТИК	2 500 мм



Торцевая заглушка 1 шт.

СЕРЕБРО

20316

АЛЮМИНИЙ



ЧЕРНЫЙ

20317

АЛЮМИНИЙ



БЕЛЫЙ

20318

АЛЮМИНИЙ



Набор накладного двухстороннего монтажа. Потолочные крепления 2шт.

■ СЕРЕБРО 20319 АЛЮМИНИЙ



■ ЧЕРНЫЙ 20320 АЛЮМИНИЙ



□ БЕЛЫЙ 20321 АЛЮМИНИЙ



Коннектор для сращивания Неона D25 1шт.

■ СЕРЕБРО 20322 АЛЮМИНИЙ



■ ЧЕРНЫЙ 20323 АЛЮМИНИЙ



□ БЕЛЫЙ 20324 АЛЮМИНИЙ



Внимание! Приобретаются отдельно в зависимости от требуемого проекта.

Комплект подвесов для горизонтального подвеса, подвесы 2 шт., круглые трубки с креплениями 38 мм 2 шт.

СЕРЕБРО

20325

АЛЮМИНИЙ



Жесткий телескопический подвес. Подвес 1 шт., круглая трубка с креплениями 38мм 1 шт.

СЕРЕБРО

20326

АЛЮМИНИЙ

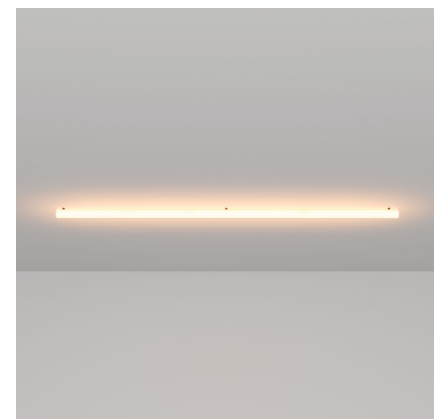


Накладное горизонтальное крепления к потолку 1000 мм 1 шт.

ПРОЗРАЧНЫЙ

20327

ПЛАСТИК



Клипсы монтажные 2 шт.

ПРОЗРАЧНЫЙ 20328 ПЛАСТИК



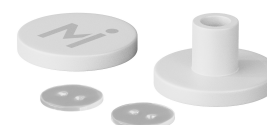
Акриловая трубка для вертикального подвешного монтажа с креплениями

ЦВЕТ	Артикул	МАТЕРИАЛ	РАЗМЕР
<input type="checkbox"/> ПРОЗРАЧНЫЙ	20329	ПЛАСТИК	1 000 мм
<input type="checkbox"/> ПРОЗРАЧНЫЙ	20330	ПЛАСТИК	2 500 мм



Заглушка глухая 1 шт., заглушка для вывода кабеля 1 шт.

БЕЛЫЙ 20331 СИЛИКОН

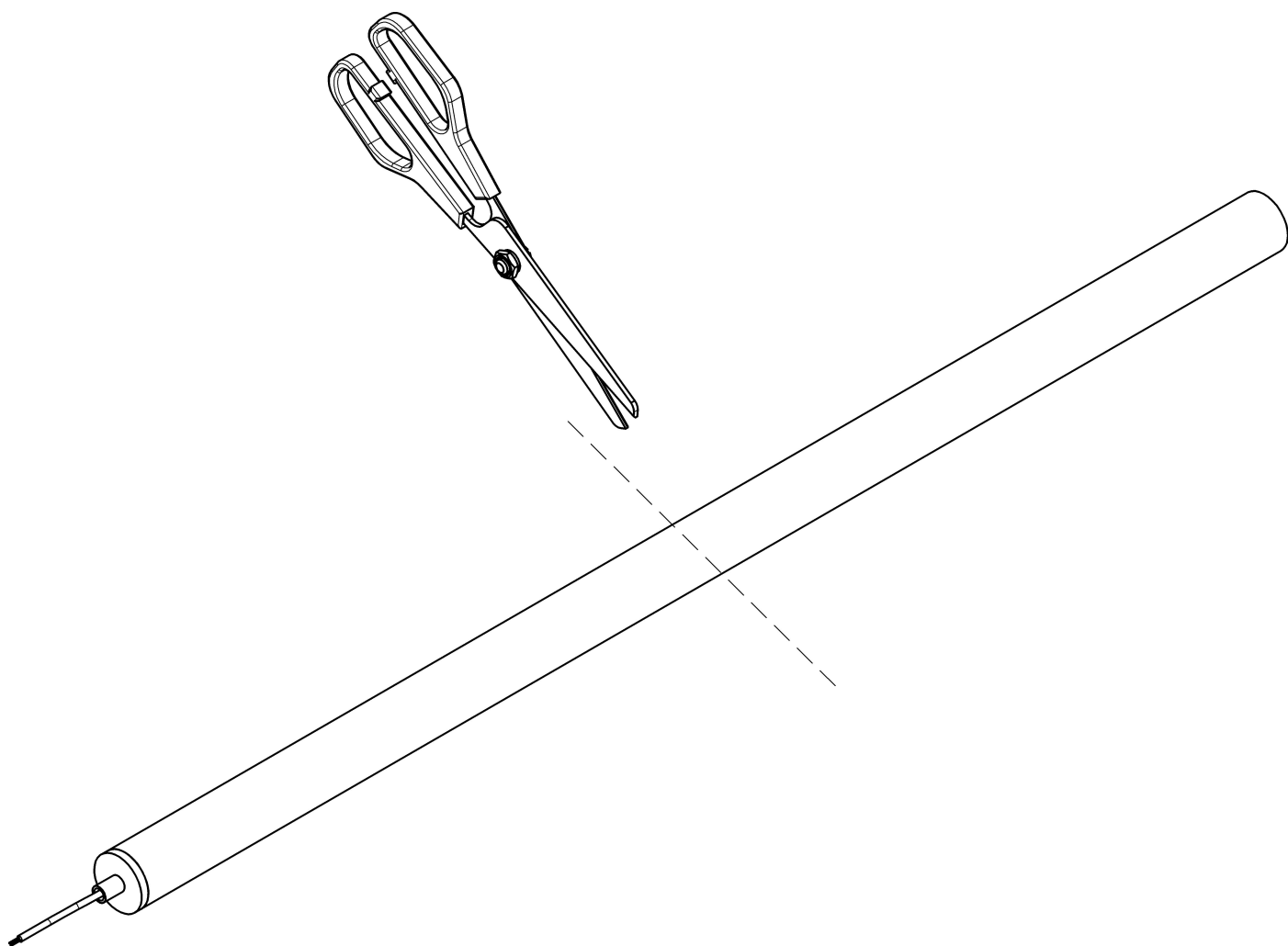


4. МОНТАЖ СИСТЕМЫ

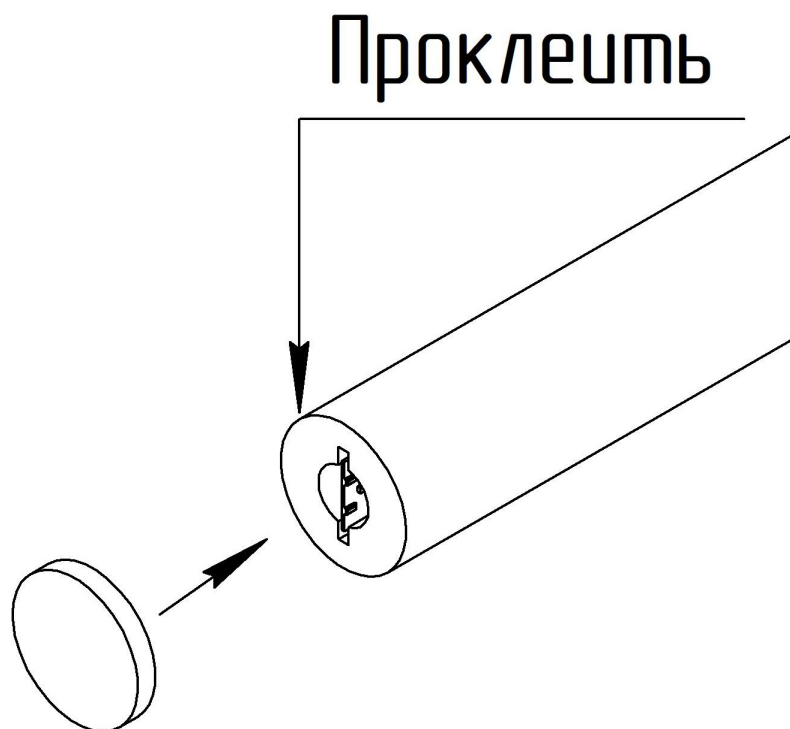
4.1. СПОСОБЫ НАКЛАДНОГО МОНТАЖА

4.1.1 СПОСОБ НАКЛАДНОГО МОНТАЖА С ПОМОЩЬЮ ПОТОЛОЧНЫХ КРЕПЛЕНИЙ

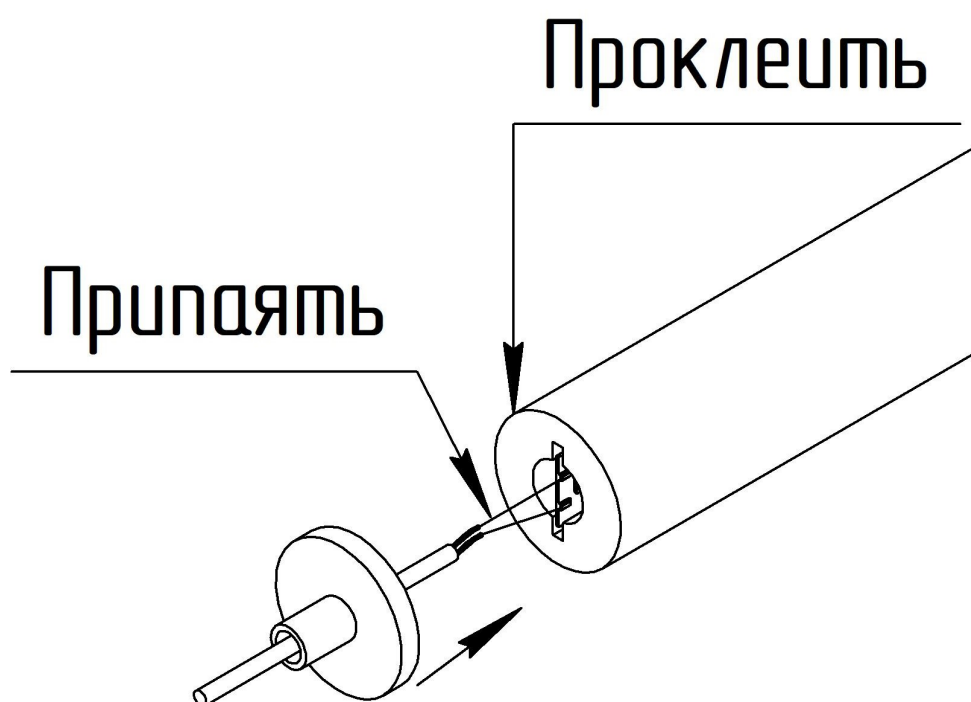
1. С помощью специального инструмента обрежьте неон необходимой длины (кратность реза неона указана в разделе 2 данной инструкции).



2. С помощью клея, с обрезанной стороны, приклейте резиновую заглушку

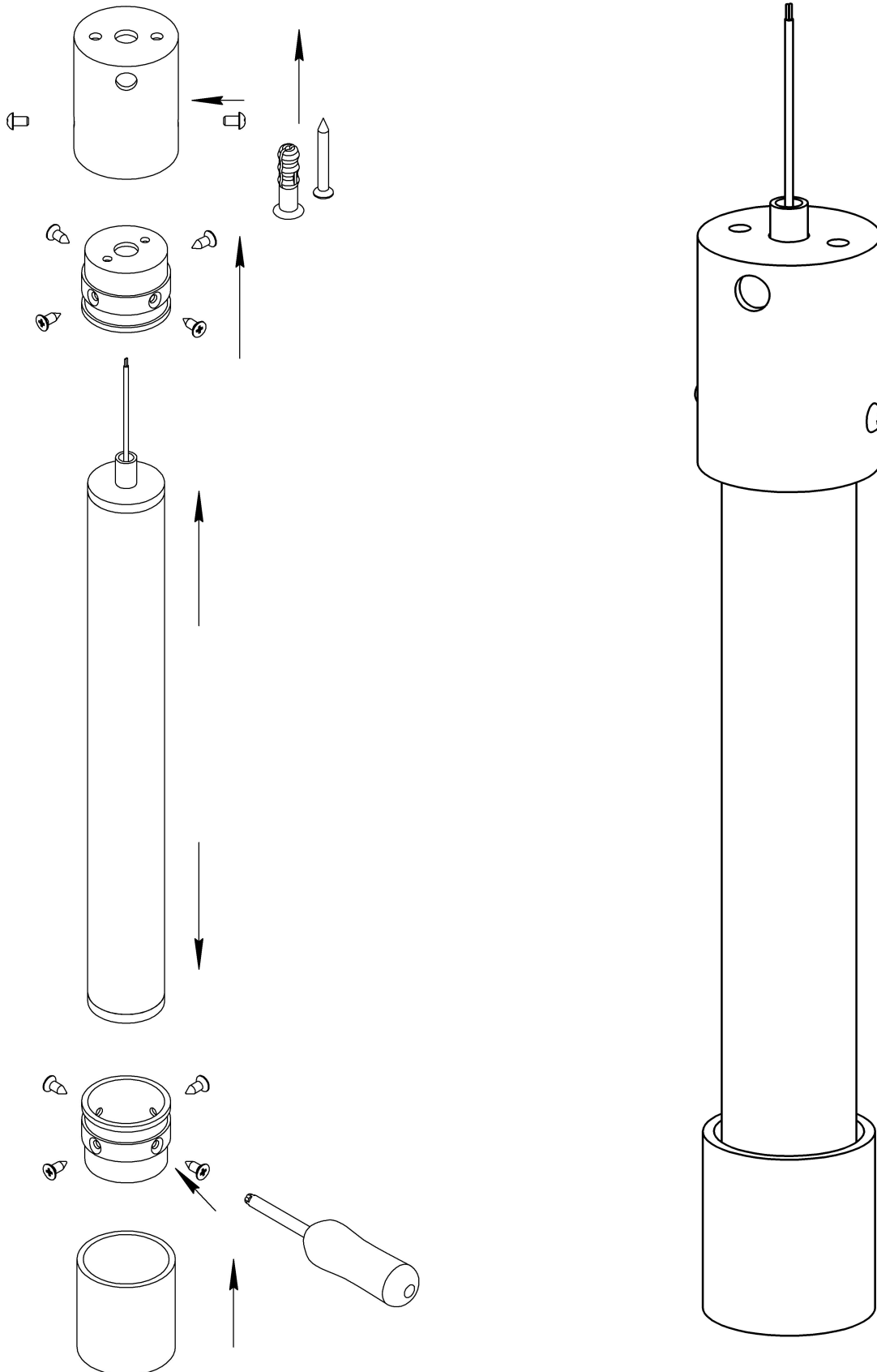


Внимание! При необходимости использования оставшейся длины неона, припаяйте провода к светодиодной ленте неона и приклейте резиновую заглушку на клей.

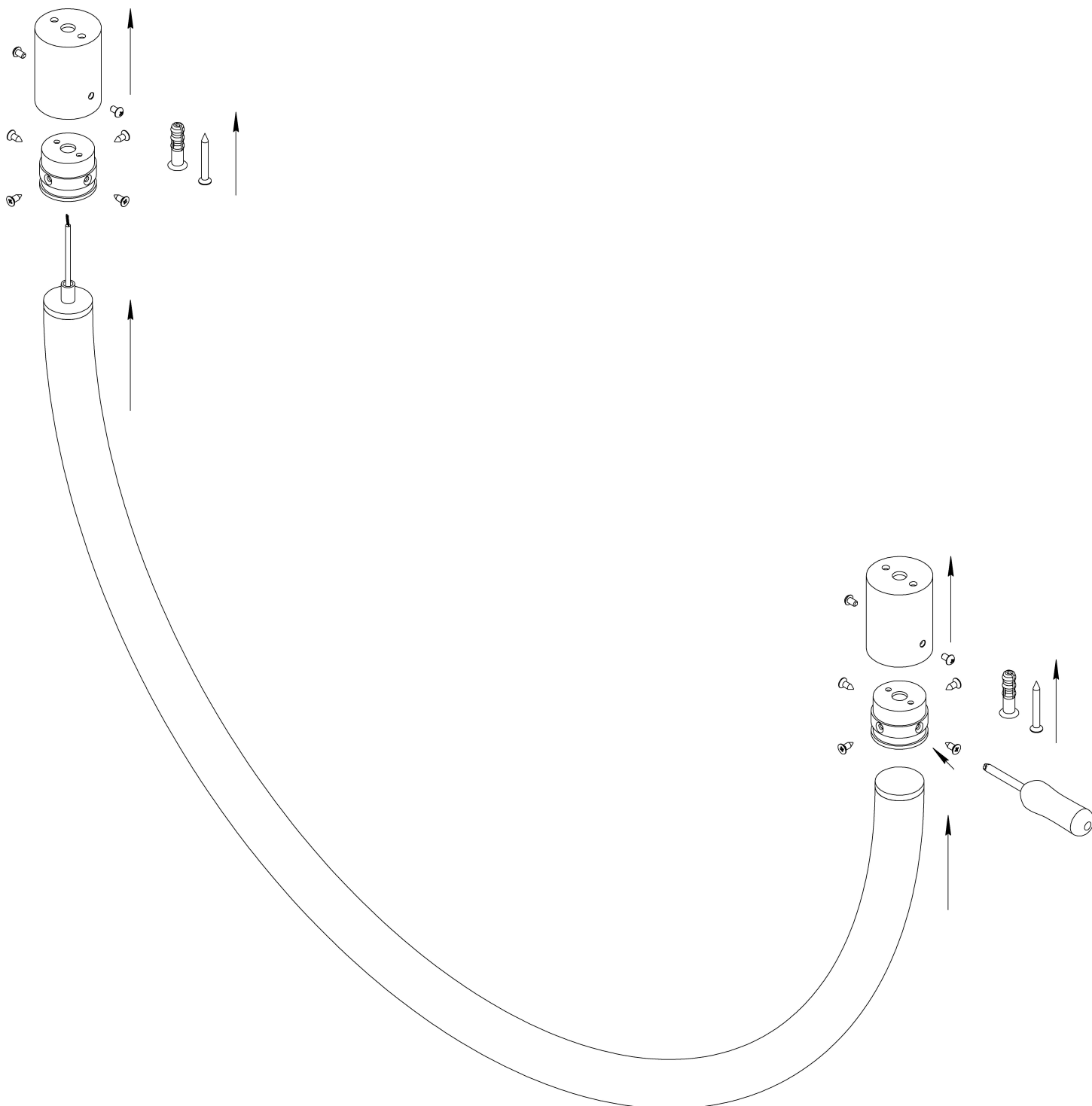


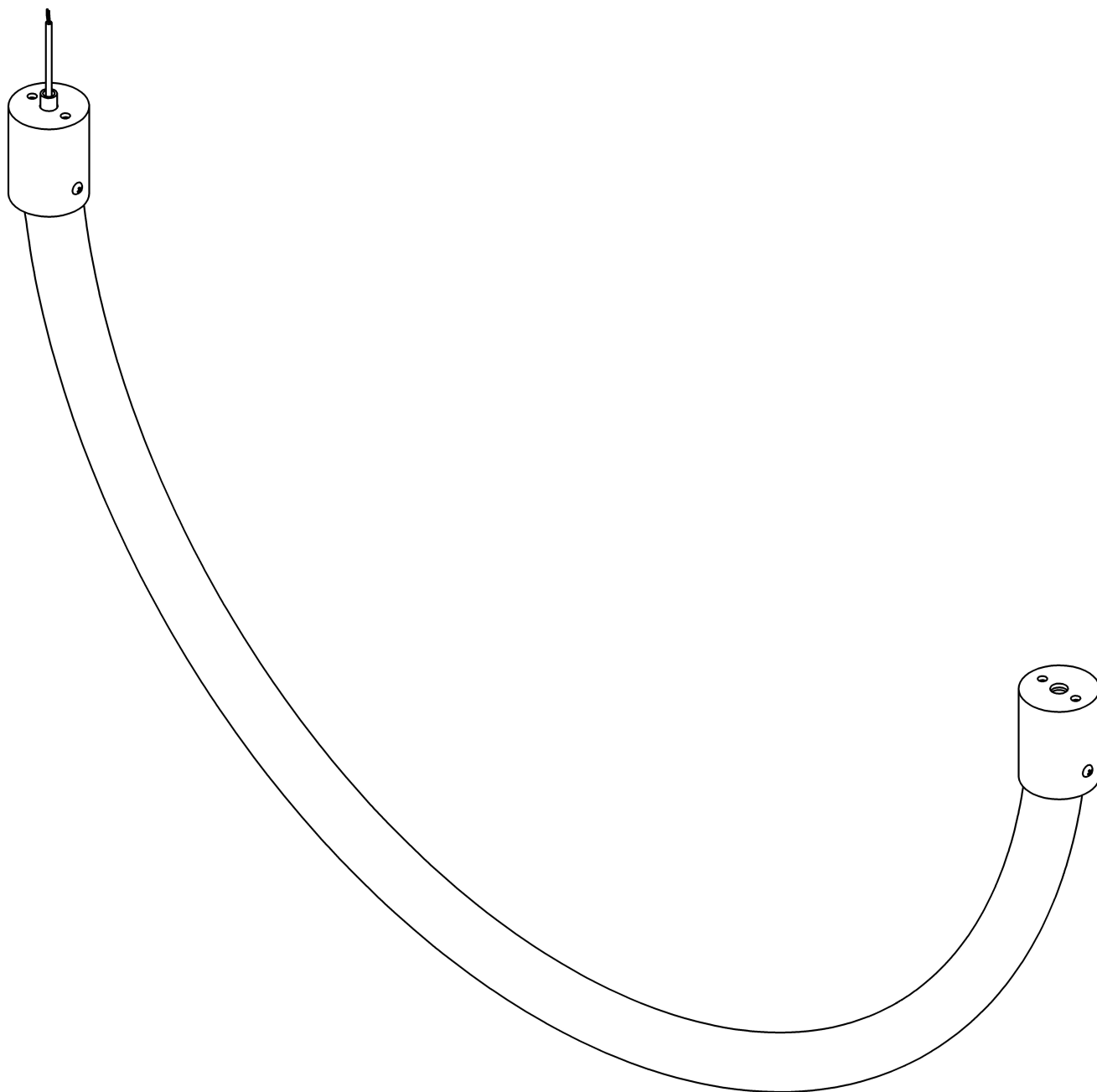
3. Соберите систему с одним или двумя потолочными креплениями и смонтируйте ее на потолочной поверхности, как указано на рисунках ниже

Способ монтажа с одним потолочным креплением

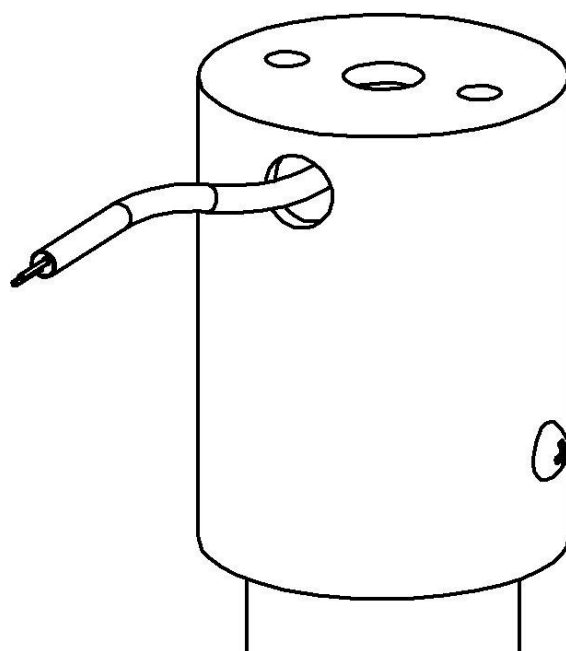


Способ монтажа с двумя потолочными креплениями



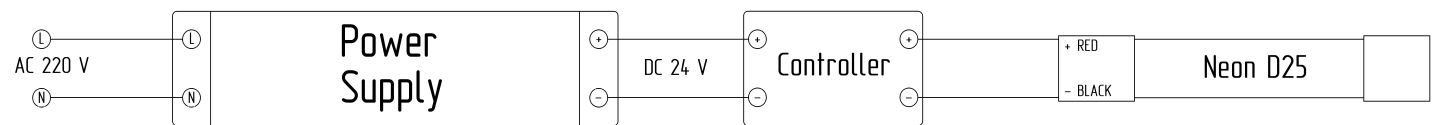
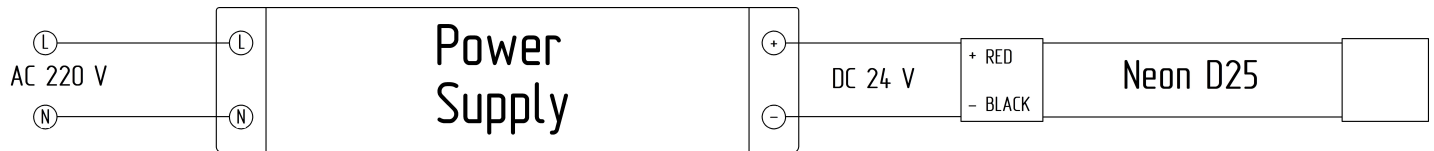


При необходимости провод питания
неона можно вывести сбоку
потолочного крепления

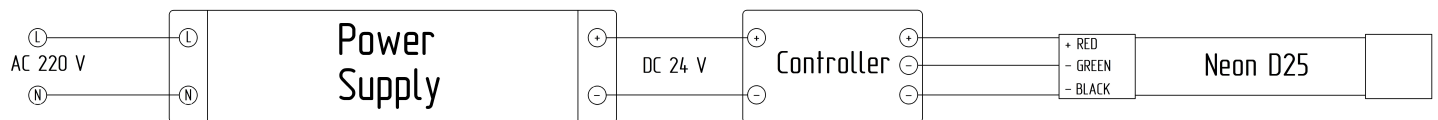


4. Подключите неон к источнику питания, соблюдая цветность и полярность проводов.

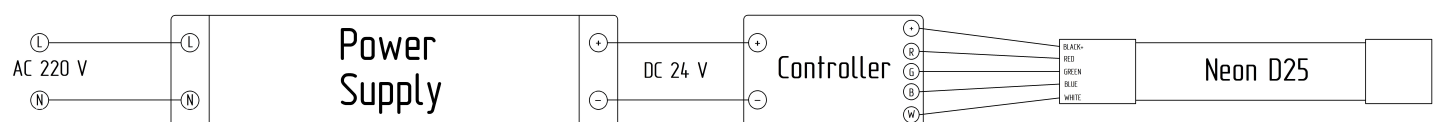
Подключение монохромного неона



Подключение MIX неона

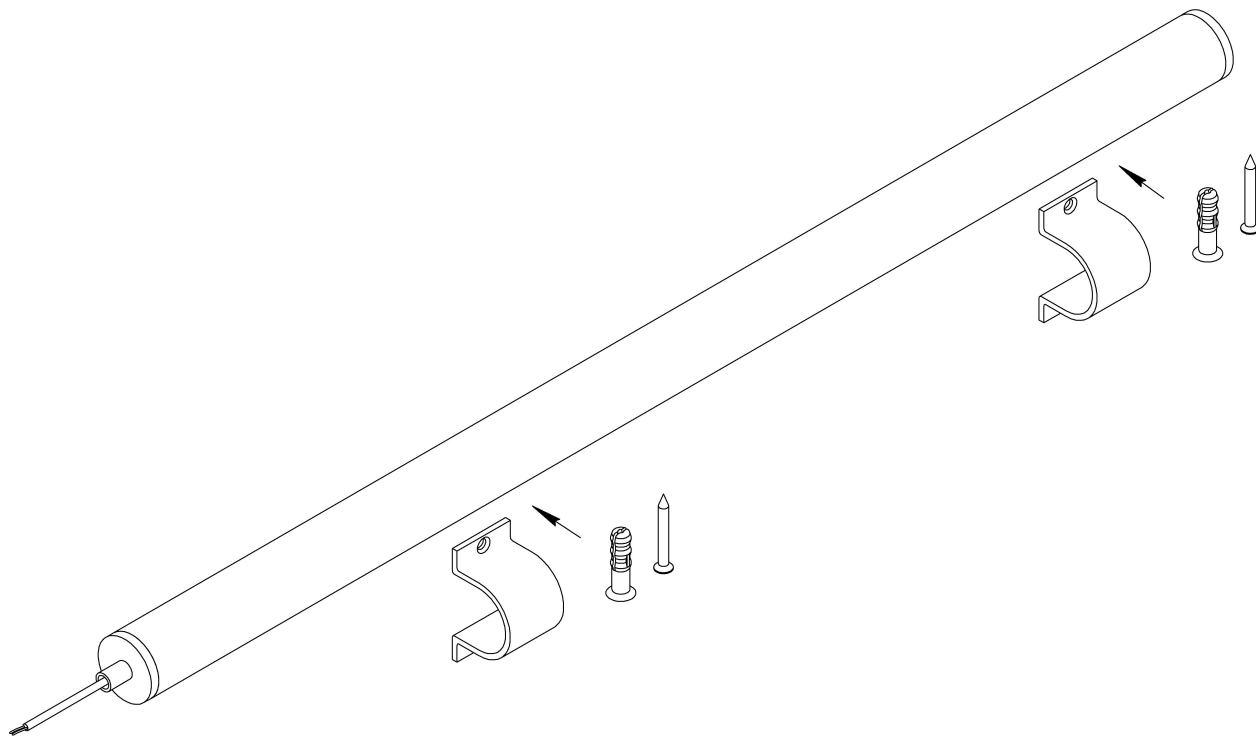


Подключение RGBW неона

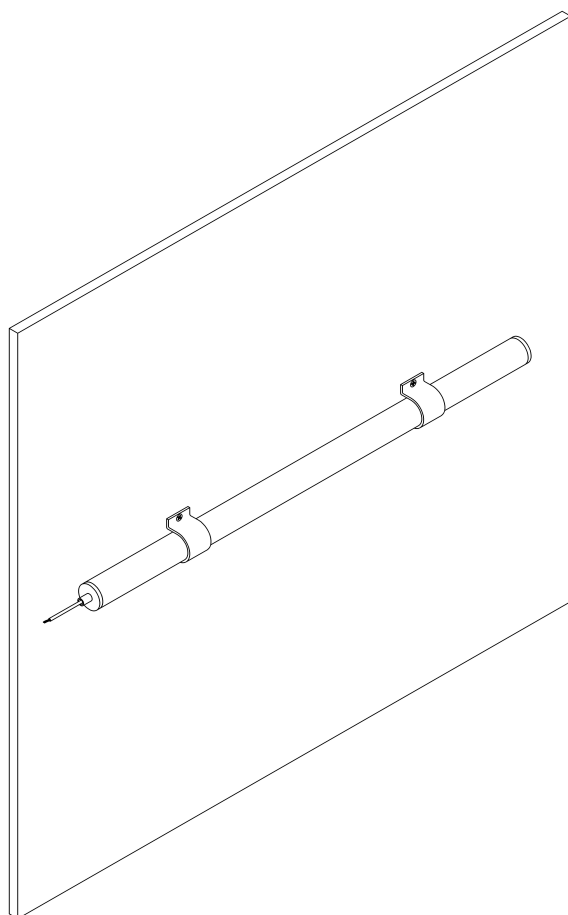


4.1.2 СПОСОБ НАКЛАДНОГО МОНТАЖА С ПОМОЩЬЮ МОНТАЖНЫХ КЛИПС

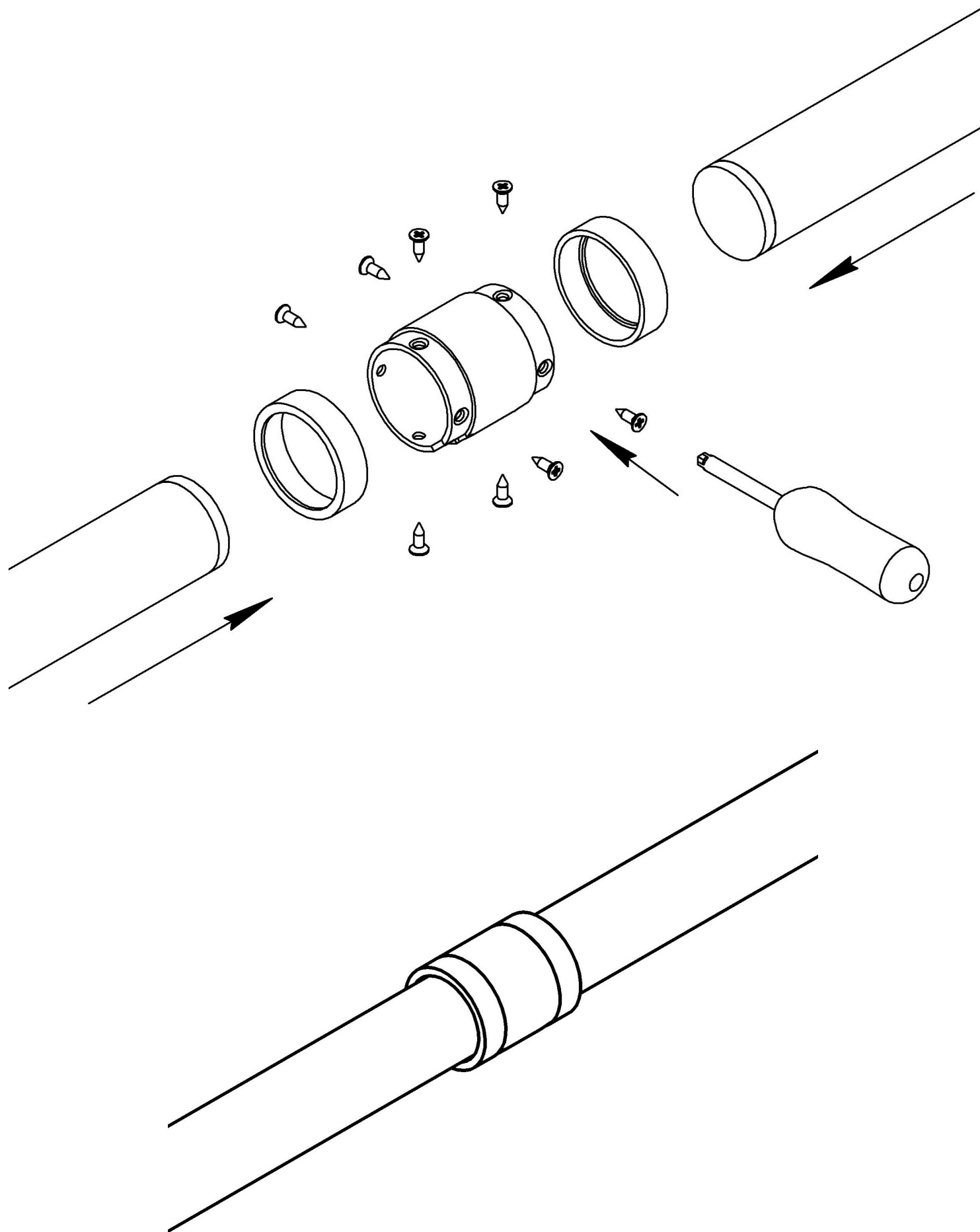
1. Подготовьте неон, как указано в пункте 1 и 2 в разделе 4.1.1 данной инструкции. Подготовьте монтажную поверхность и комплектующие для монтажа системы.



2. Разместите и установите неон с монтажными клипсами на поверхности

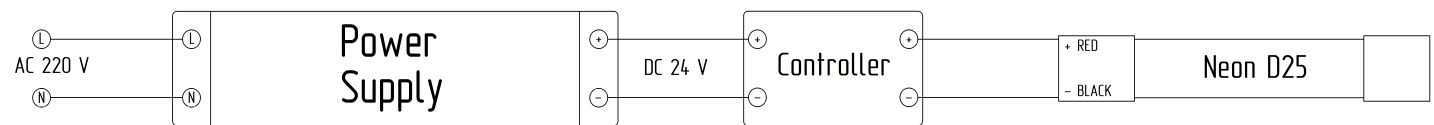
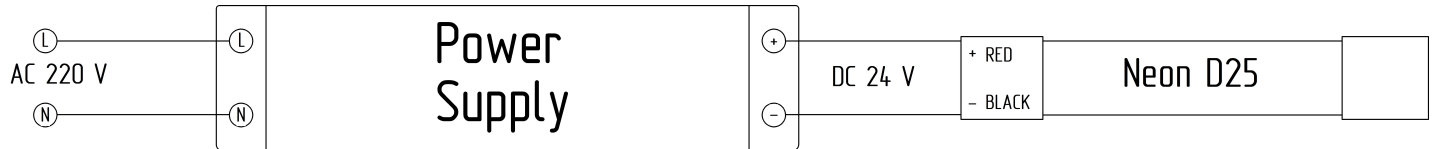


Внимание! При необходимости неон можно соединить с помощью специального коннектора

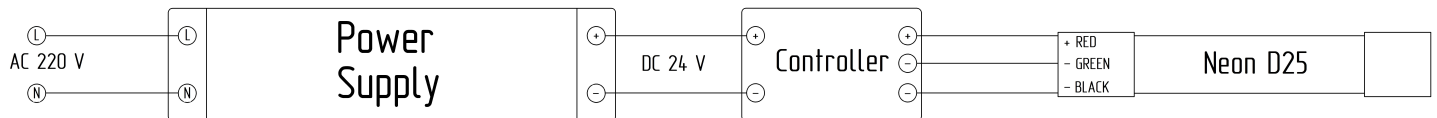


3. Подключите неон к источнику питания, соблюдая цветность и полярность проводов.

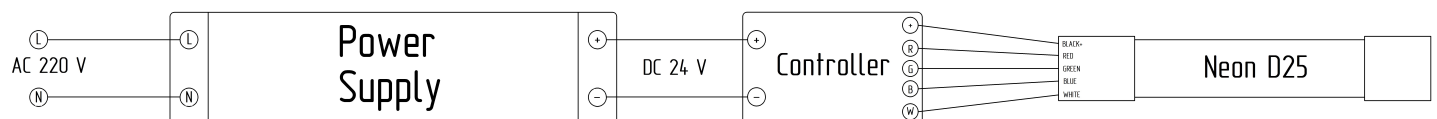
Подключение монохромного неона



Подключение MIX неона

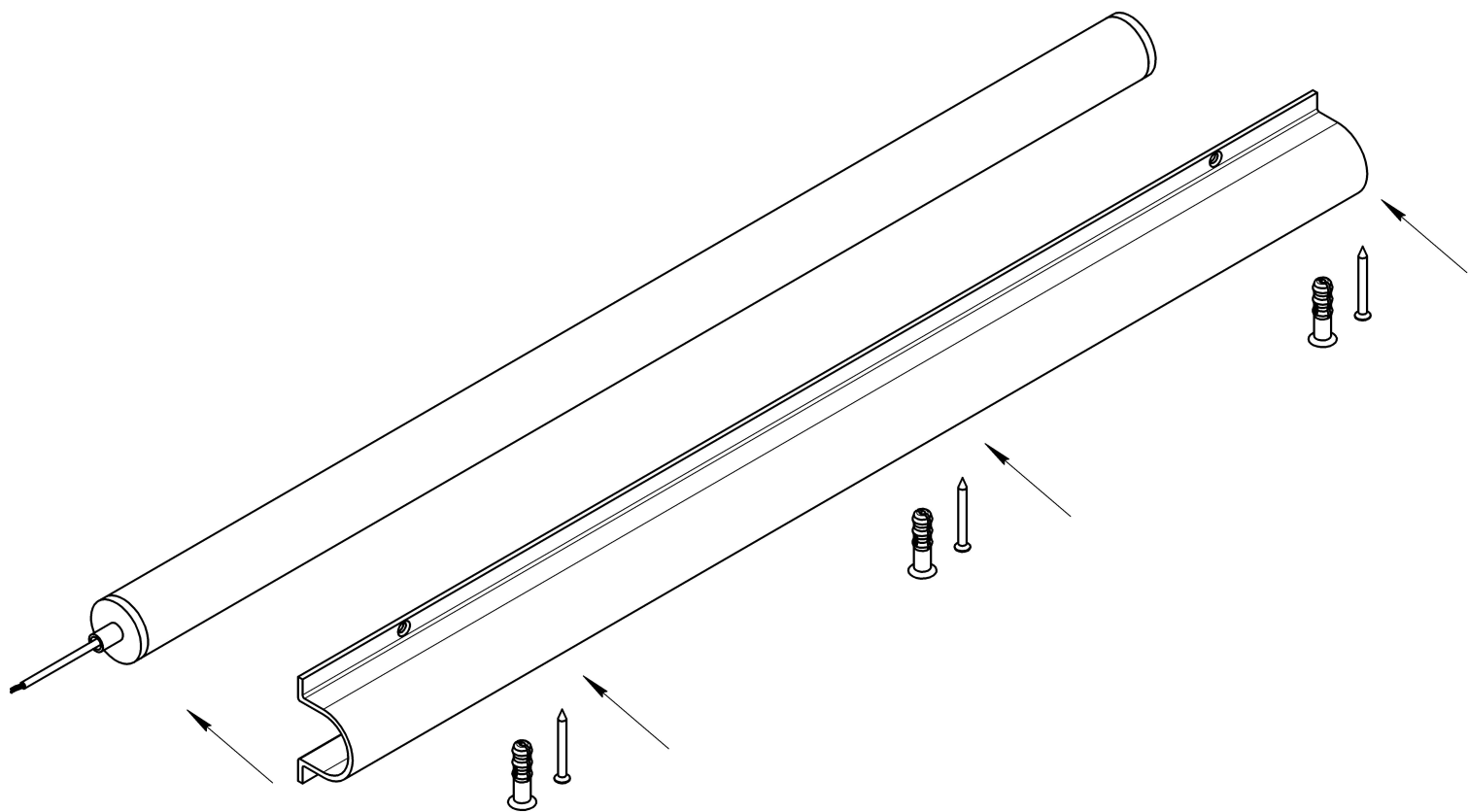


Подключение RGBW неона

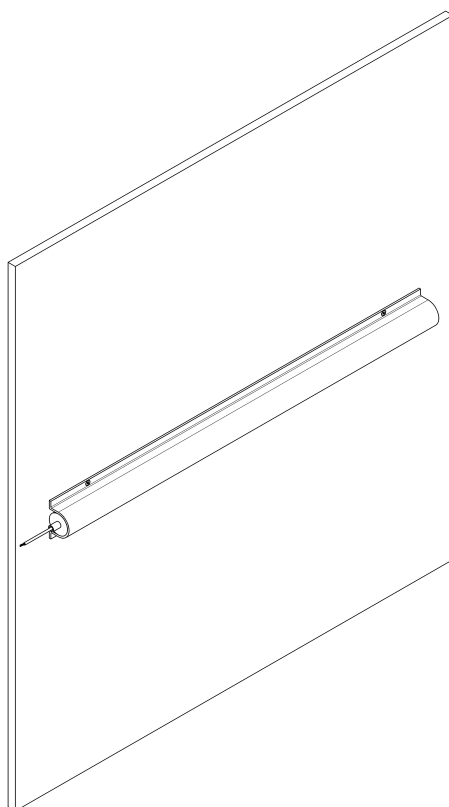


4.1.3 СПОСОБ НАКЛАДНОГО МОНТАЖА С ПОМОЩЬЮ АКРИЛОВОЙ ТРУБКИ

1. Подготовьте неон, как указано в пункте 1 и 2 в разделе 4.1.1 данной инструкции. Подготовьте монтажную поверхность и комплектующие для монтажа системы

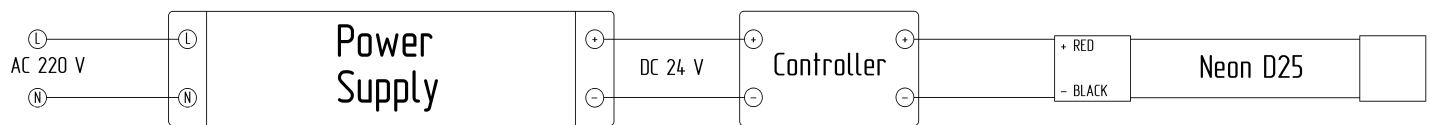
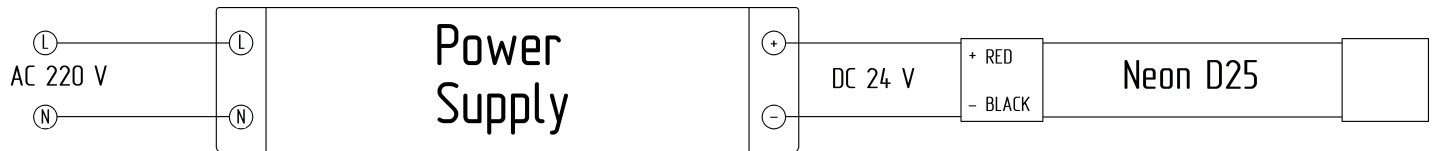


2. Разместите и установите неон с акриловой трубкой на поверхности

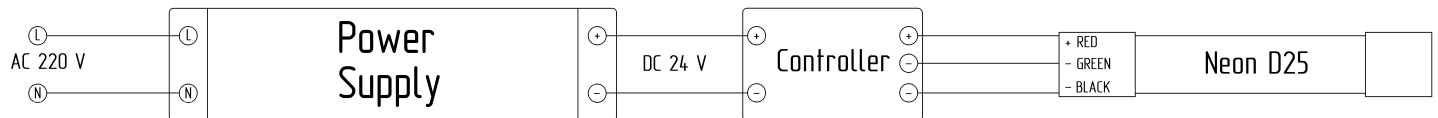


3. Подключите неон к источнику питания, соблюдая цветность и полярность проводов.

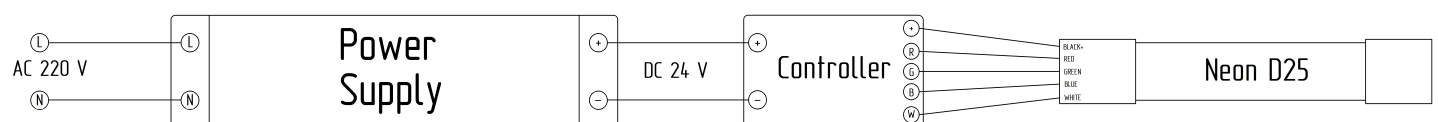
Подключение монохромного неона



Подключение MIX неона



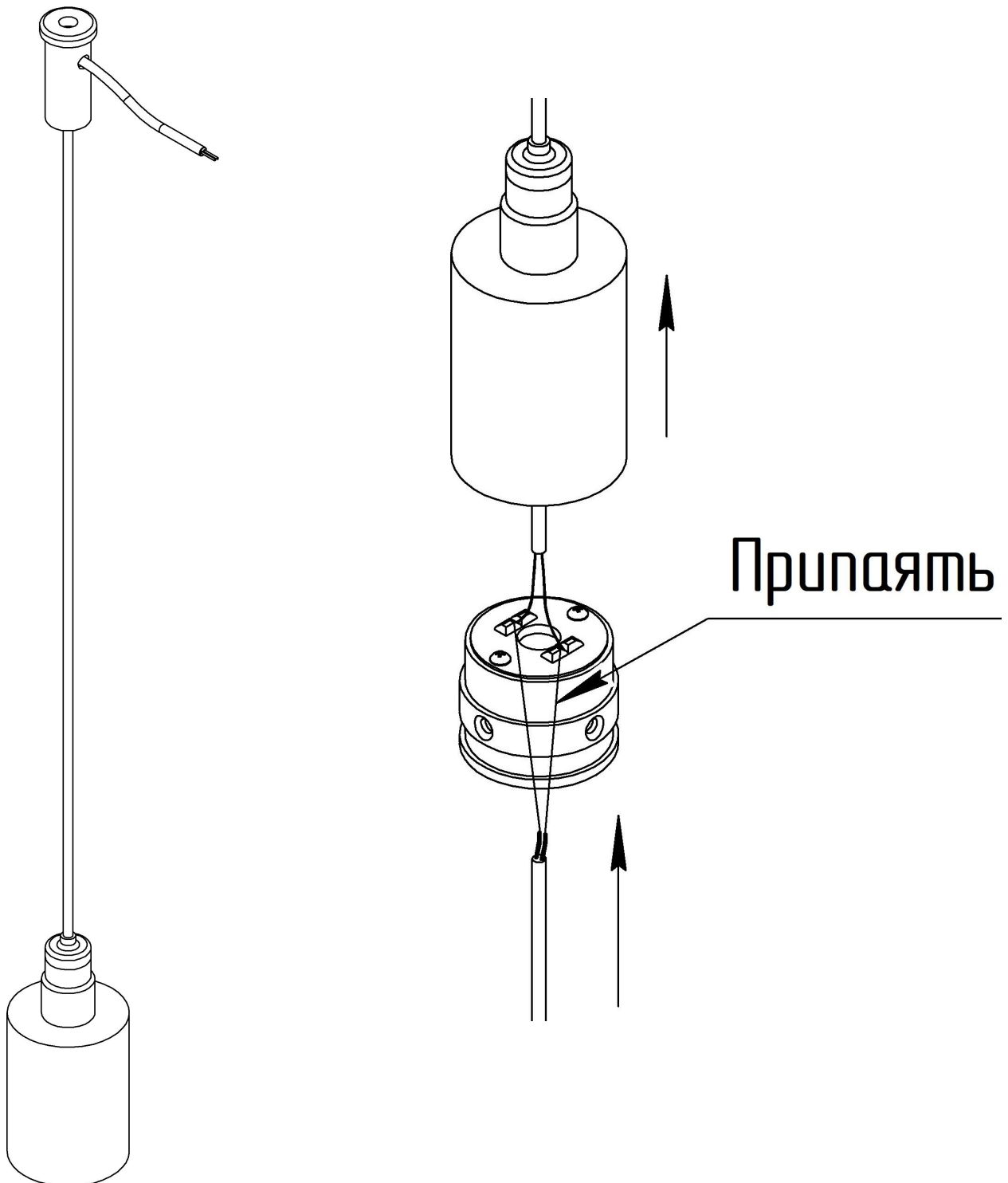
Подключение RGBW неона



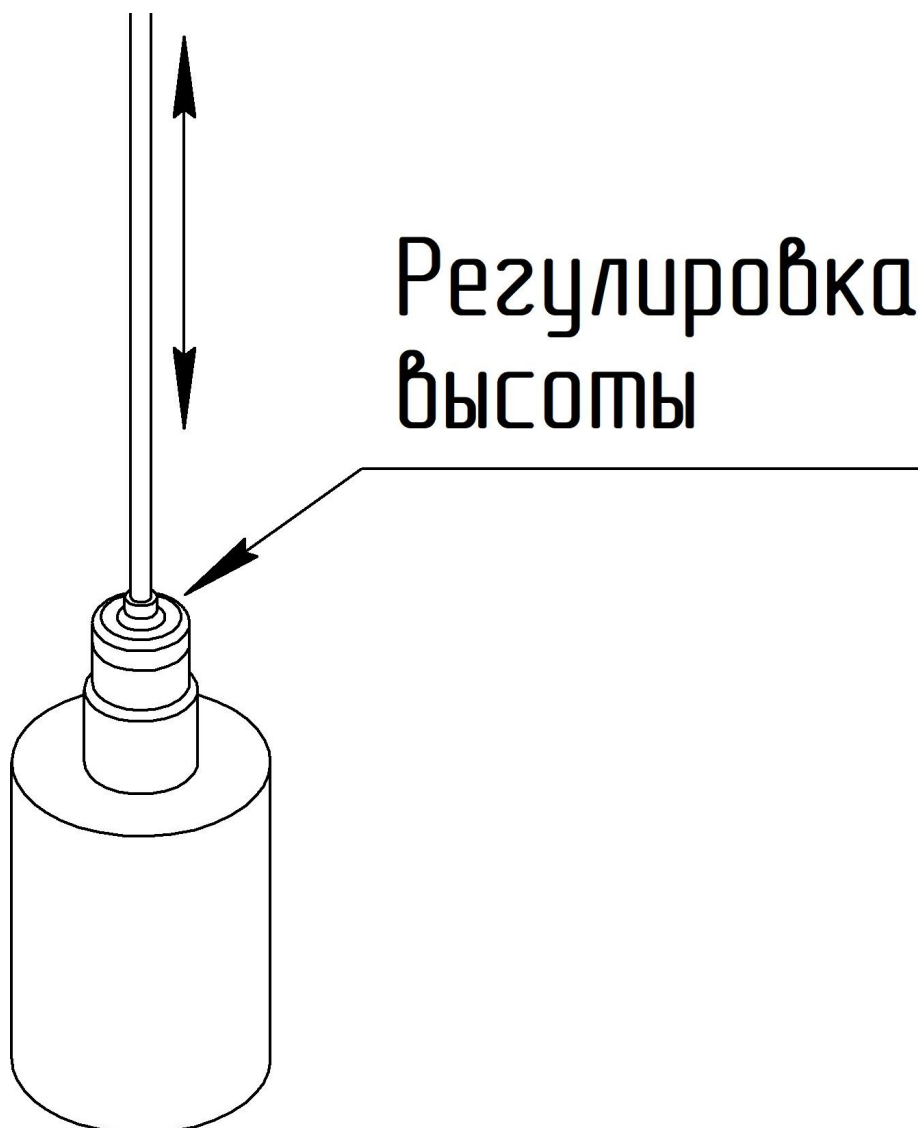
4.2. СПОСОБ ПОДВЕСНОГО МОНТАЖА

4.2.1. СПОСОБ ПОДВЕСНОГО МОНТАЖА С ПОМОЩЬЮ ТРОСОВ

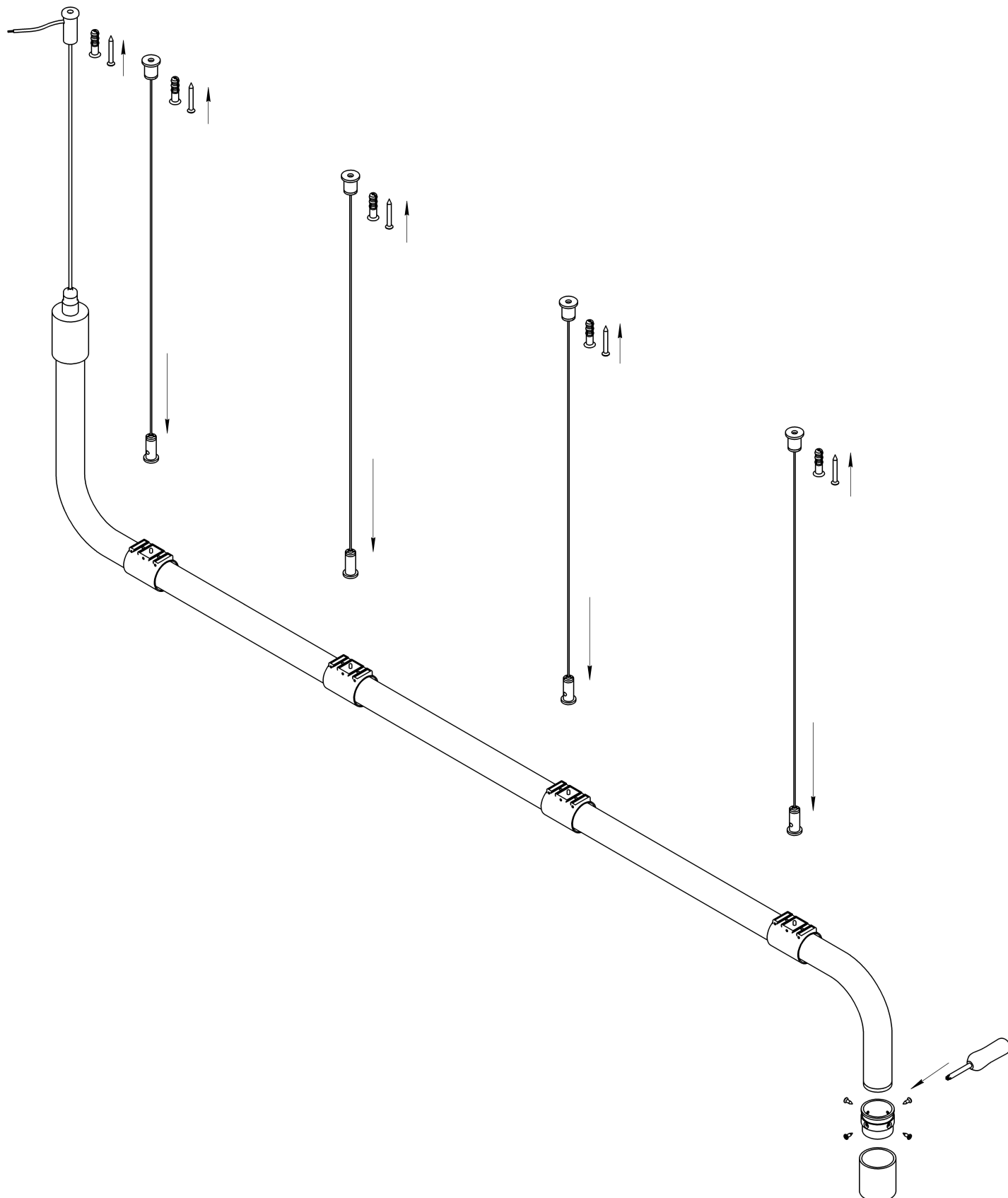
1. При необходимости подготовьте неон, как указано в пункте 1 и 2 в разделе 4.1.1 данной инструкции. Подготовьте монтажную поверхность. Подключите токоведущий трос к неону с помощью пайки, соблюдая цветность и полярность проводов.

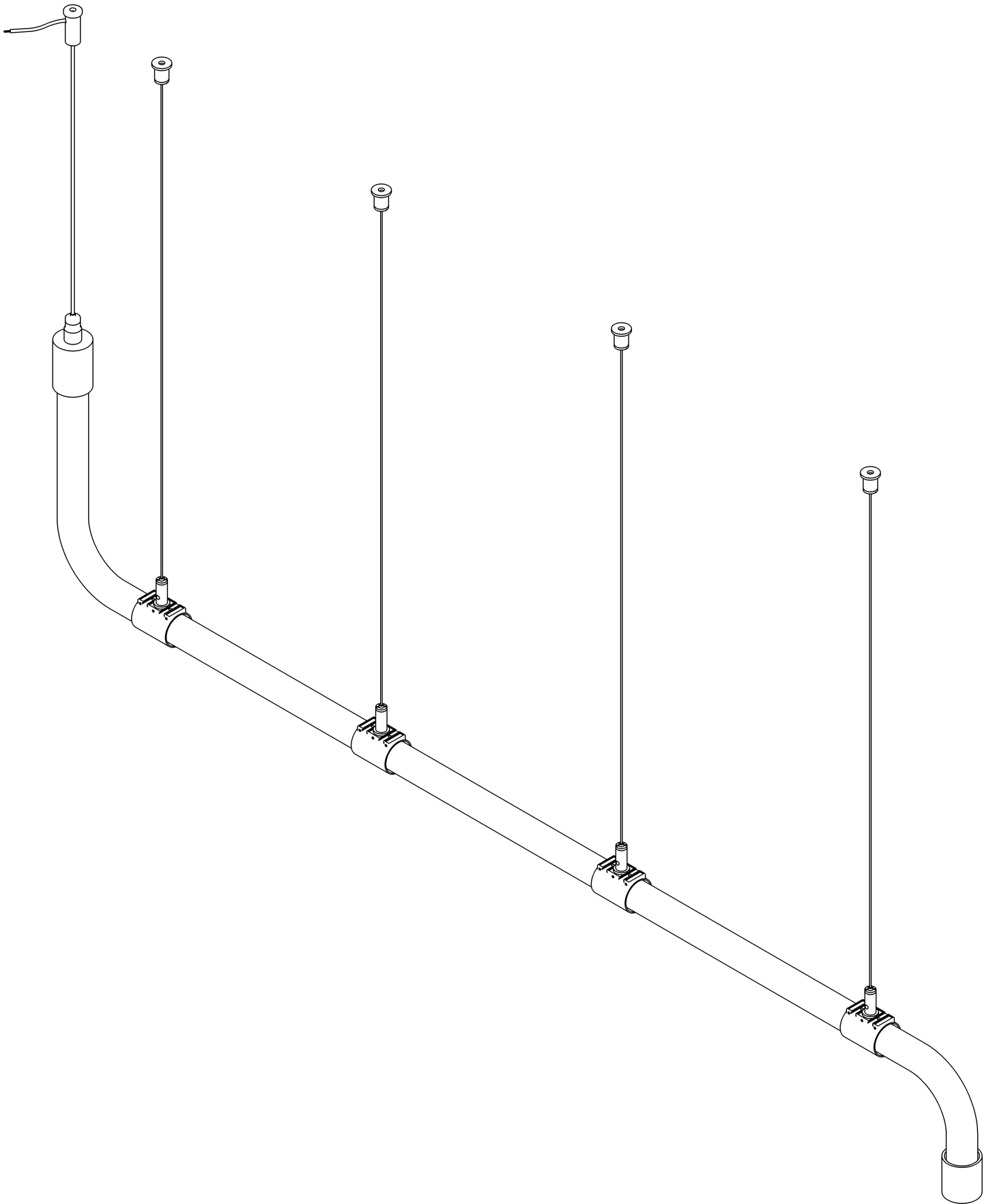


2. С помощью цанги отрегулируйте высоту троса

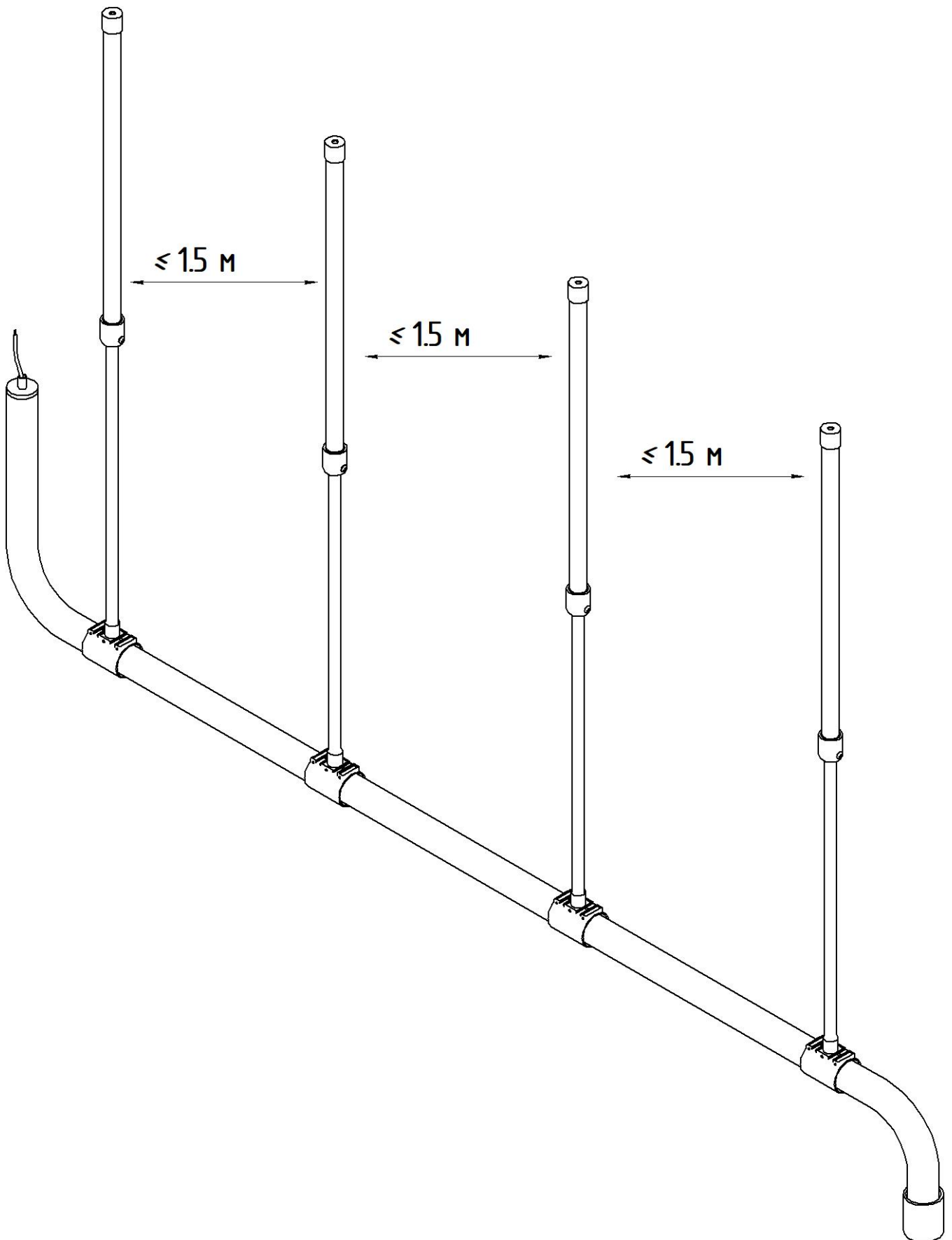


3. С помощью комплекта подвесов для горизонтального подвесного монтажа, соберите интересующую вас конструкцию и смонтируйте ее на потолочной поверхности, как указано на рисунках ниже



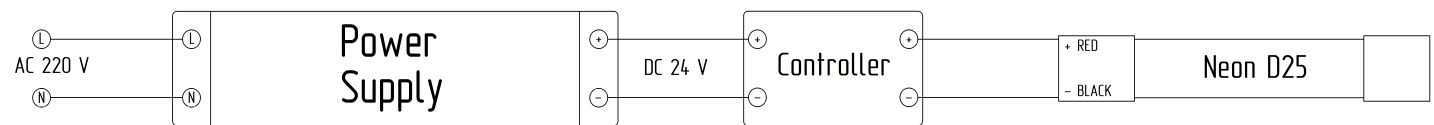
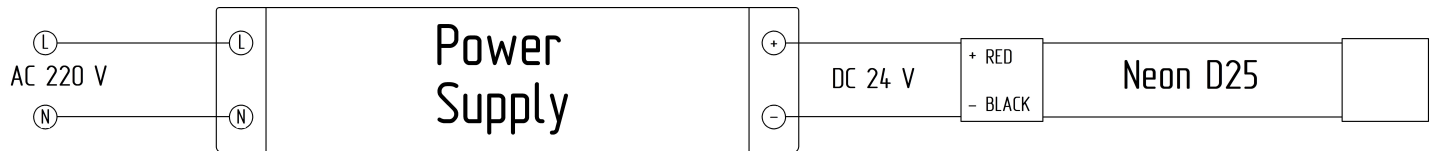


Внимание! В избежание большого провисания неона расстояние между тросами должно составлять не более 1.5 метра

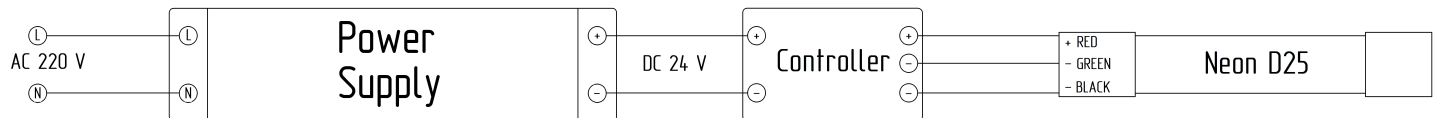


4. Подключите неон к источнику питания, соблюдая цветность и полярность проводов.

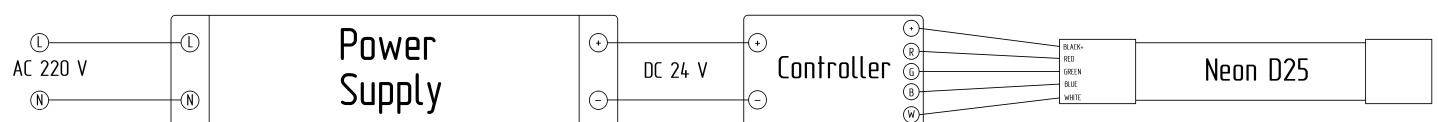
Подключение монохромного неона



Подключение MIX неона

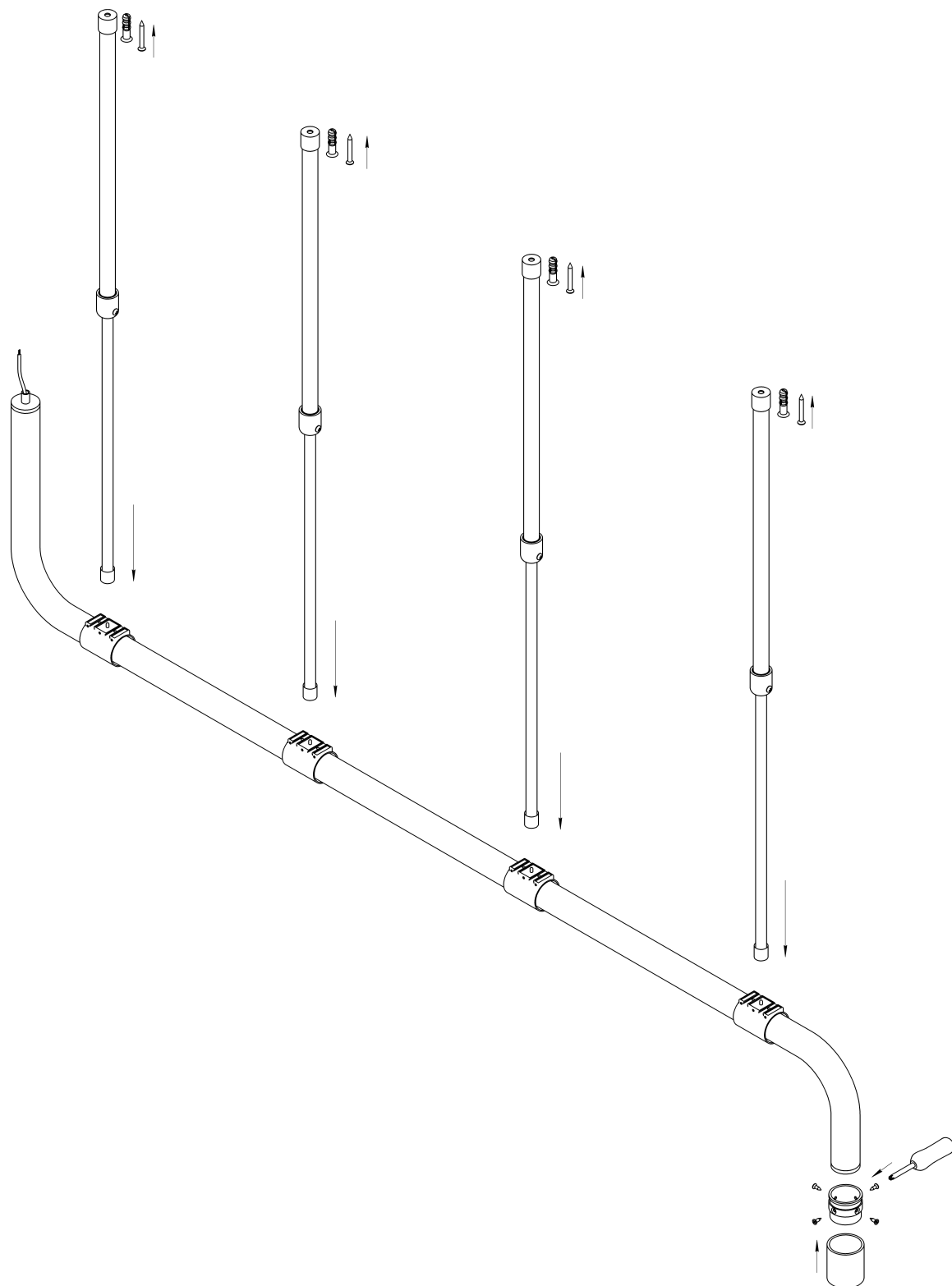


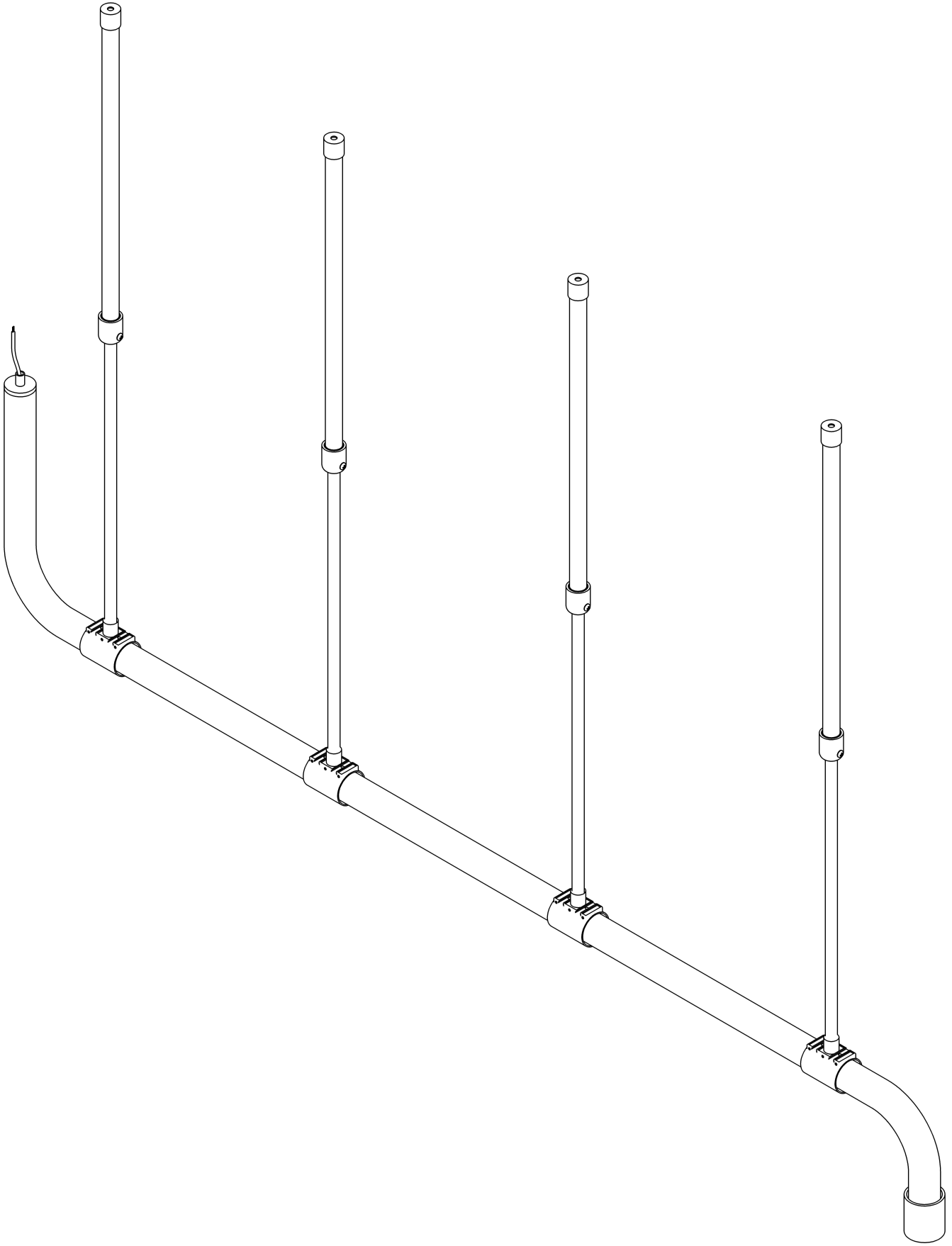
Подключение RGBW неона



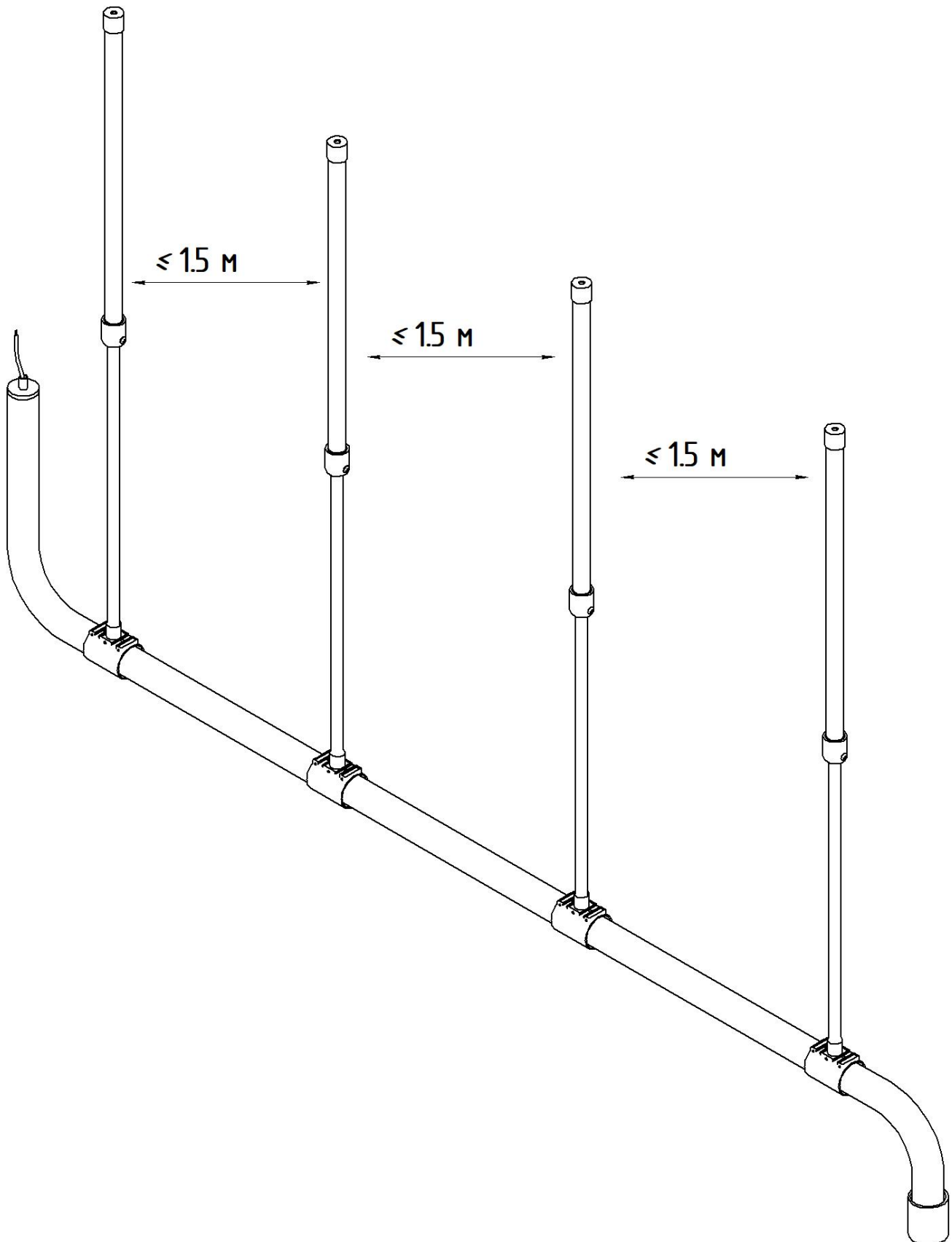
4.2.2 СПОСОБ ПОДВЕСНОГО МОНТАЖА С ПОМОЩЬ ЖЕСТКИХ ПОДВЕСОВ

1. При необходимости подготовьте неон, как указано в пункте 1 и 2 в разделе 4.1.1 данной инструкции. Подготовьте монтажную поверхность. С помощью жестких подвесов, соберите интересующую вас конструкцию и смонтируйте ее на потолочной поверхности, как указано на рисунках ниже.

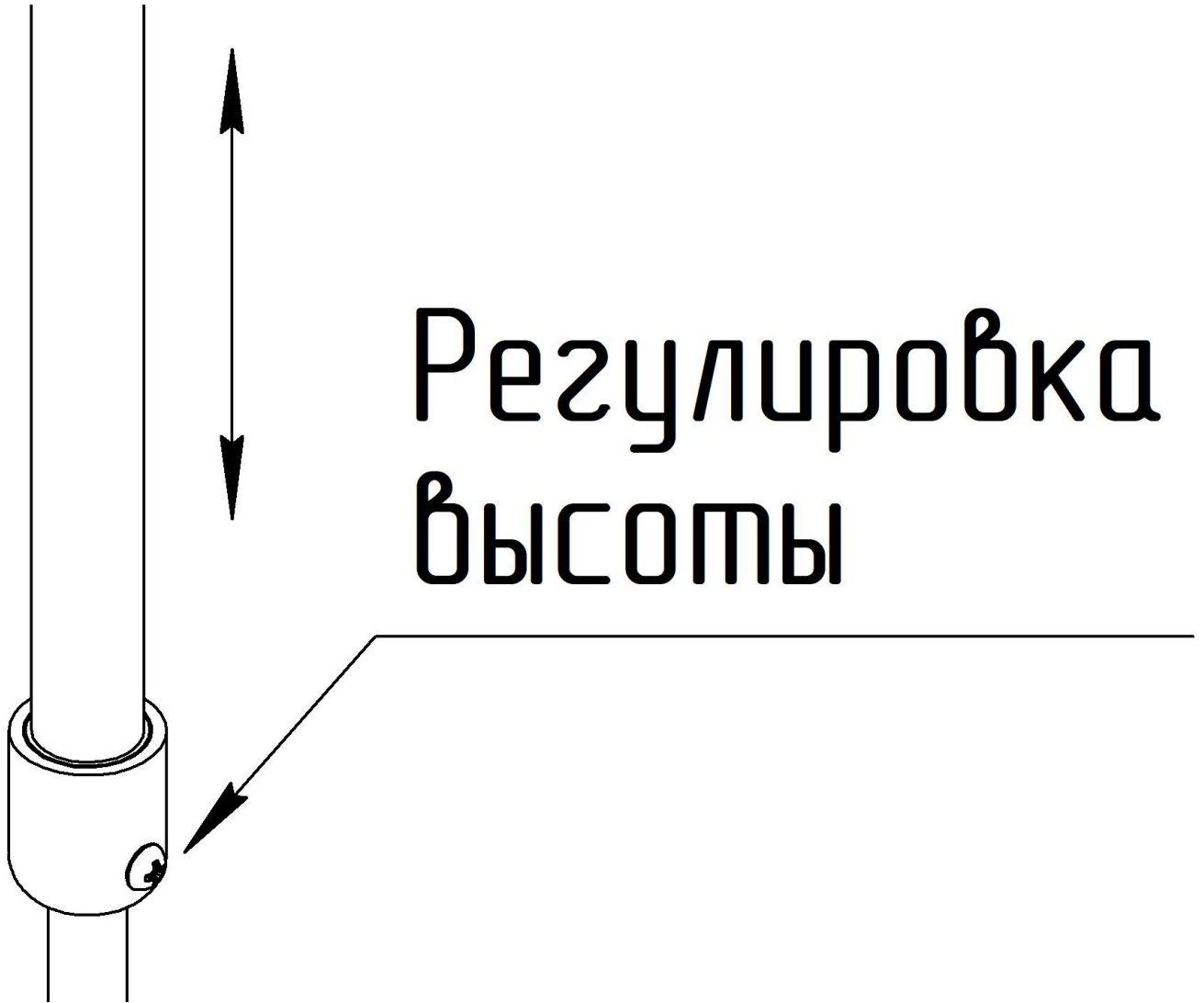




Внимание! В избежание большого провисания неона расстояние между жесткими подвесами должно составлять не более 1.5 метра.

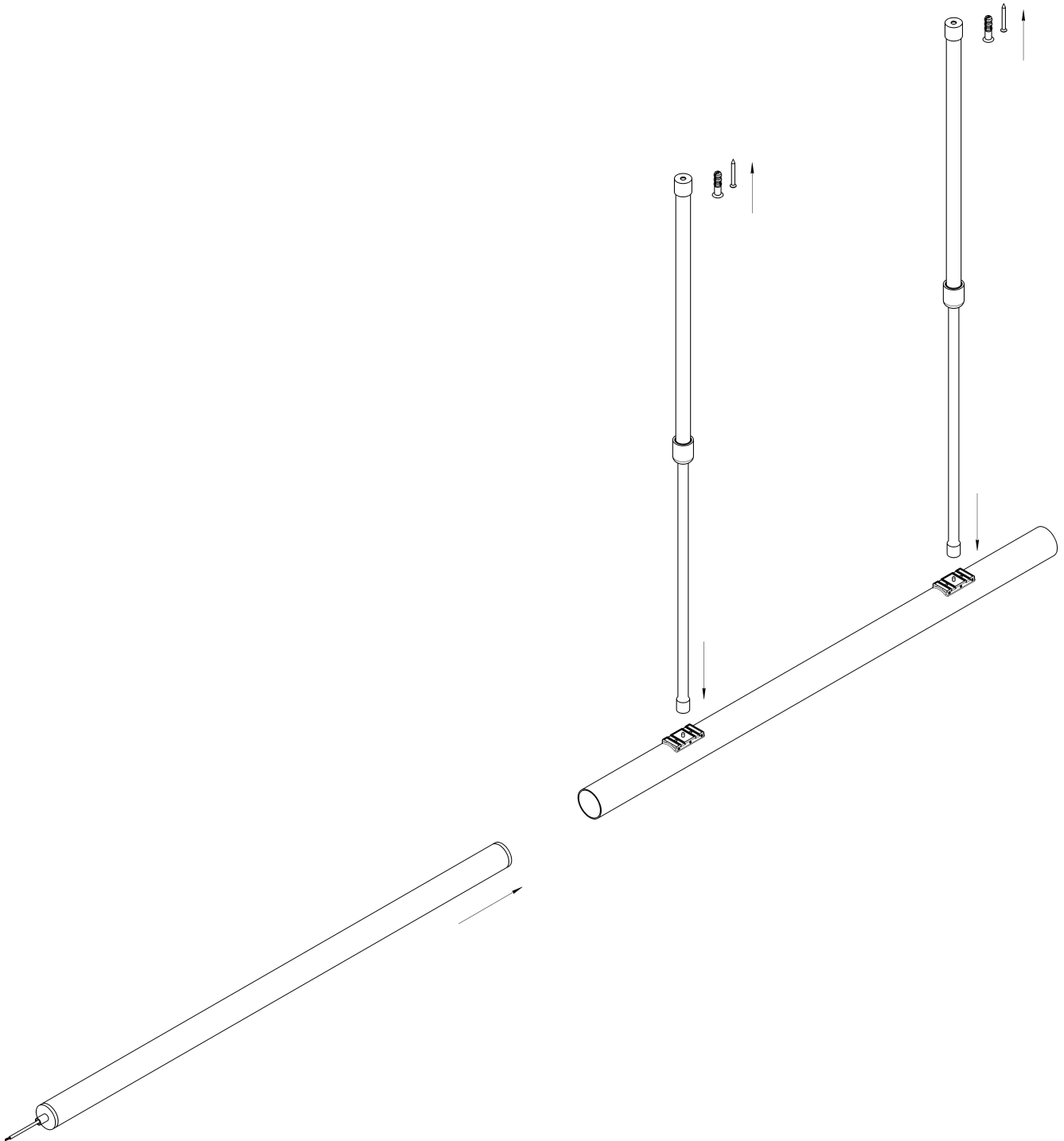


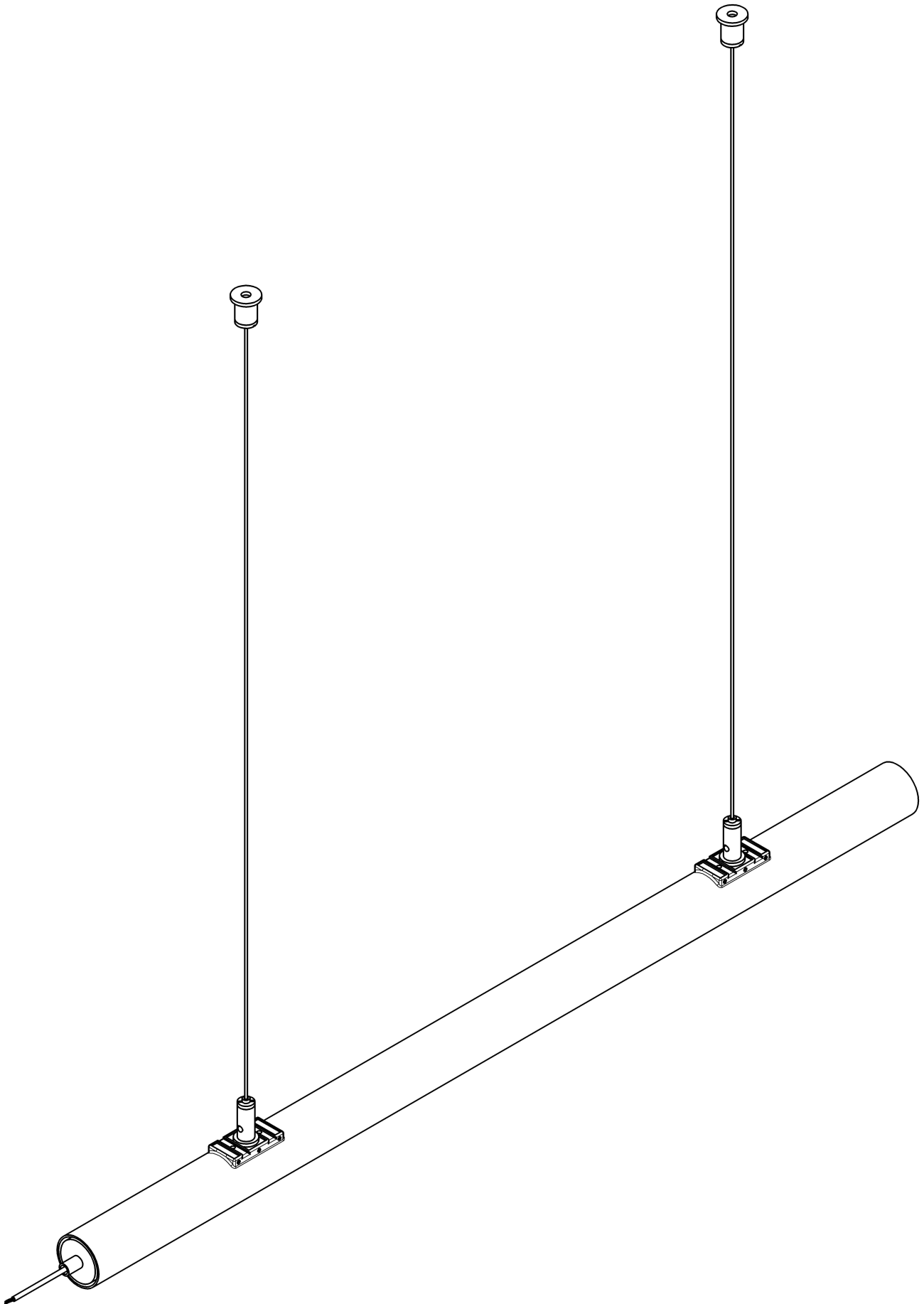
1. С помощью винта на жестком подвесе отрегулируйте высоту подвеса



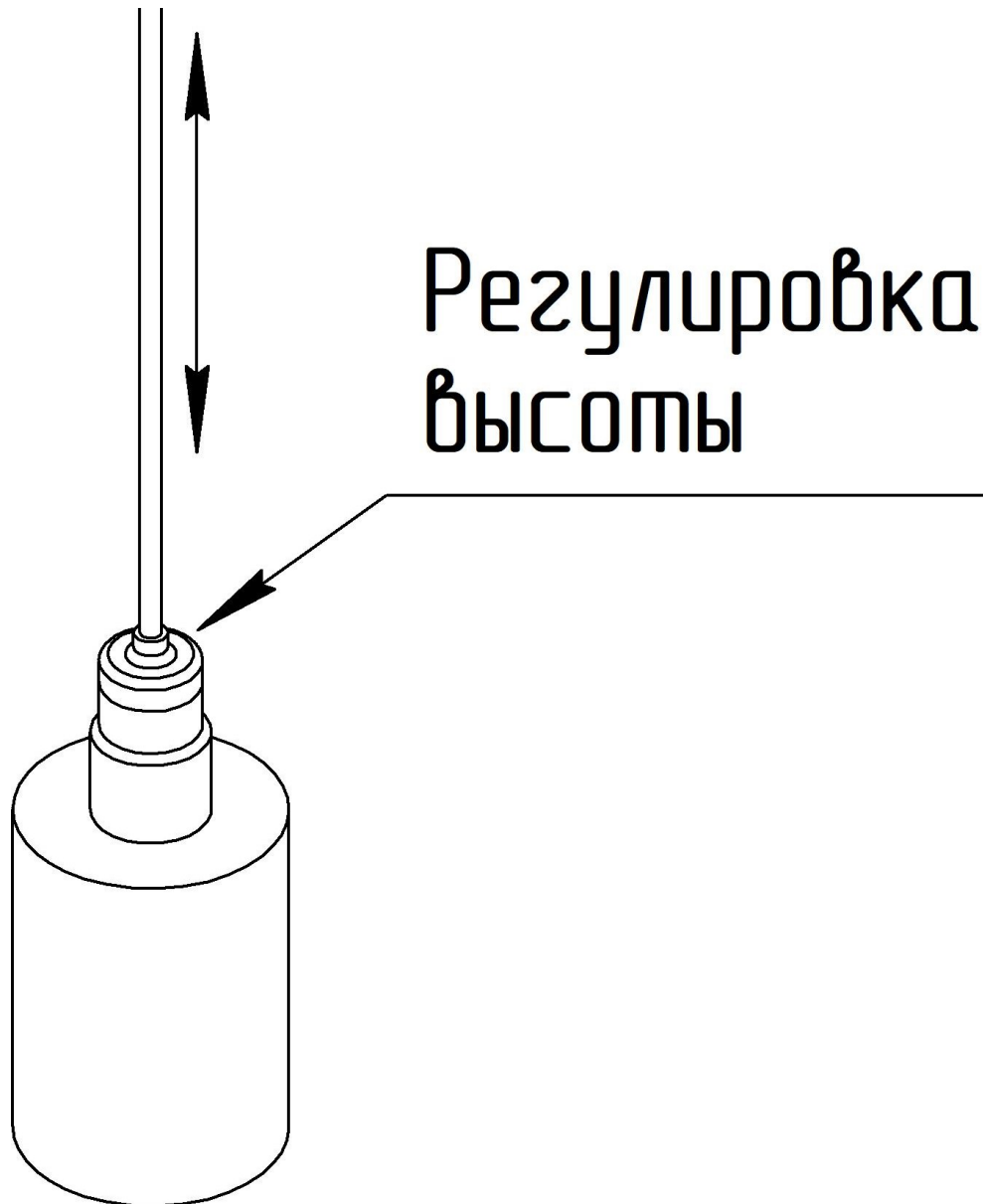
4.2.3 СПОСОБ ПОДВЕСНОГО МОНТАЖА С ПОМОЩЬЮ АКРИЛОВОЙ ТРУБКИ И ТРОСОВ

1. При необходимости подготовьте неон, как указано в пункте 1 и 2 в разделе 4.1.1 данной инструкции. Подготовьте монтажную поверхность. С помощью тросов, соберите интересующую вас конструкцию и смонтируйте ее на потолочной поверхности, как указано на рисунках ниже.



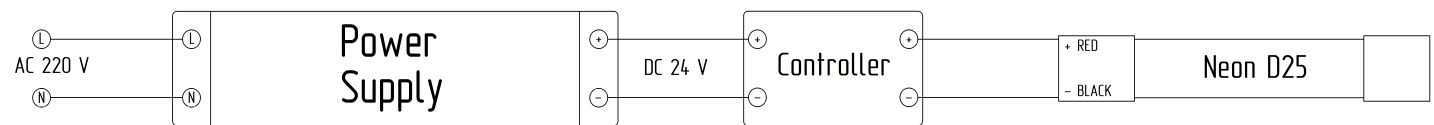
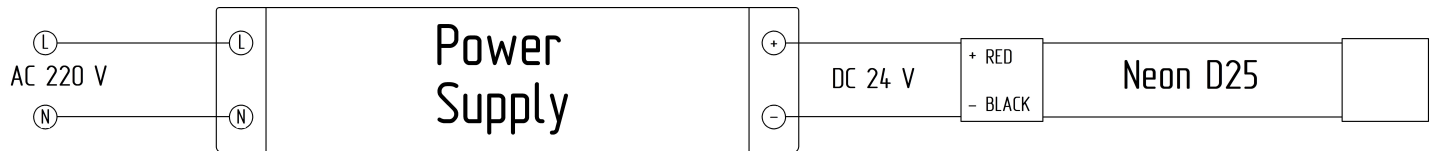


2. С помощью цанги отрегулируйте высоту троса

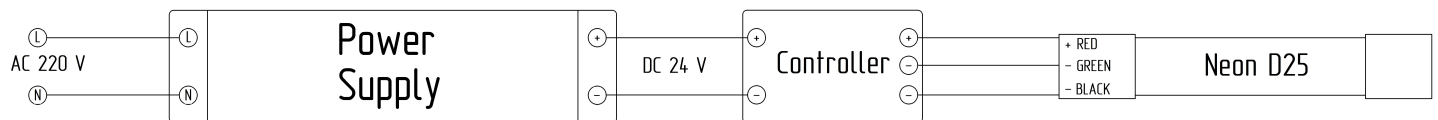


3. Подключите неон к источнику питания, соблюдая цветность и полярность проводов.

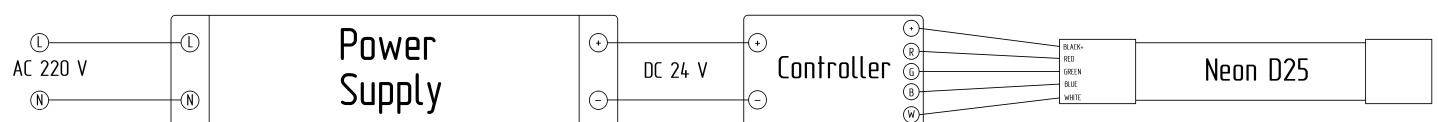
Подключение монохромного неона



Подключение MIX неона

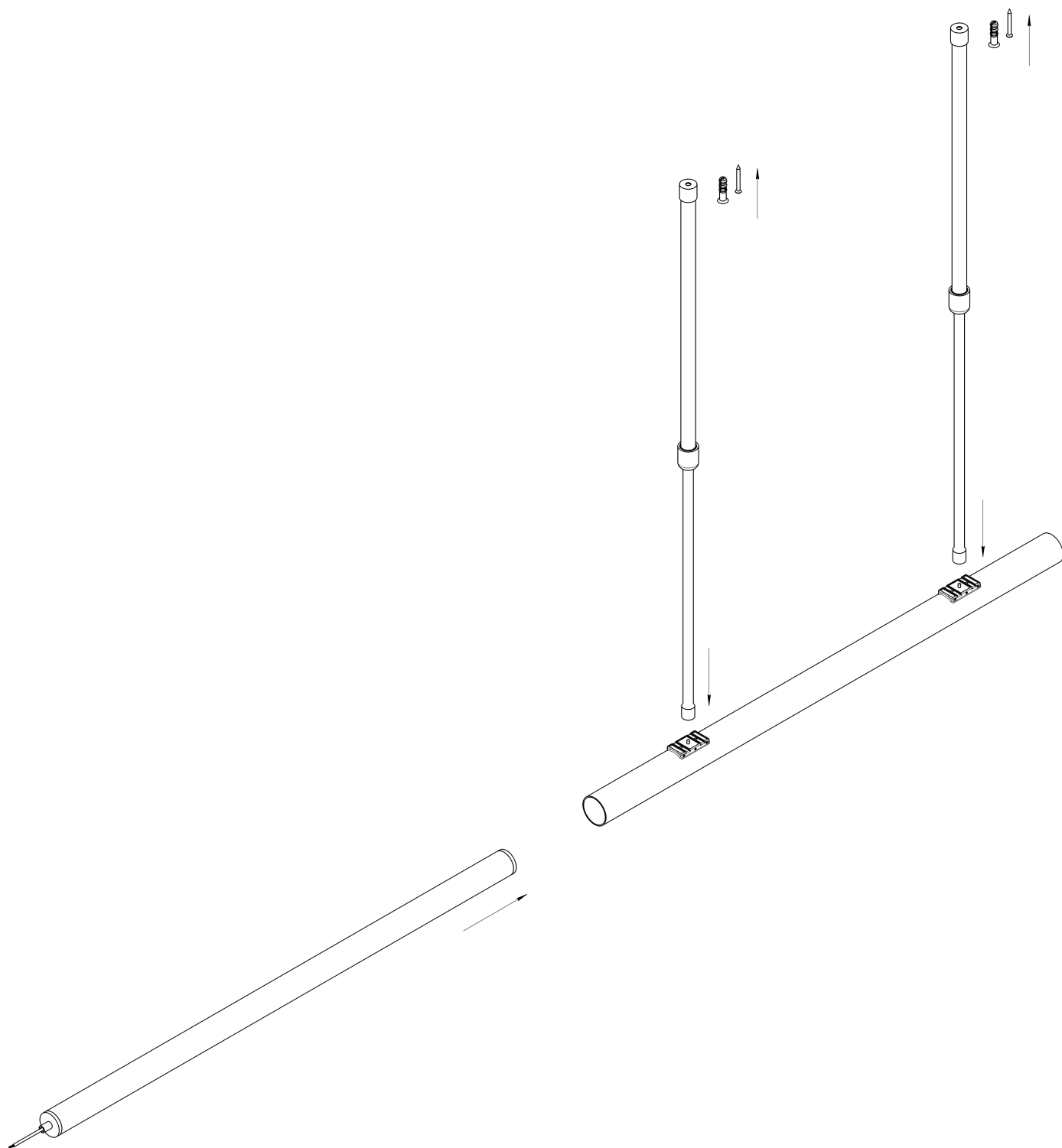


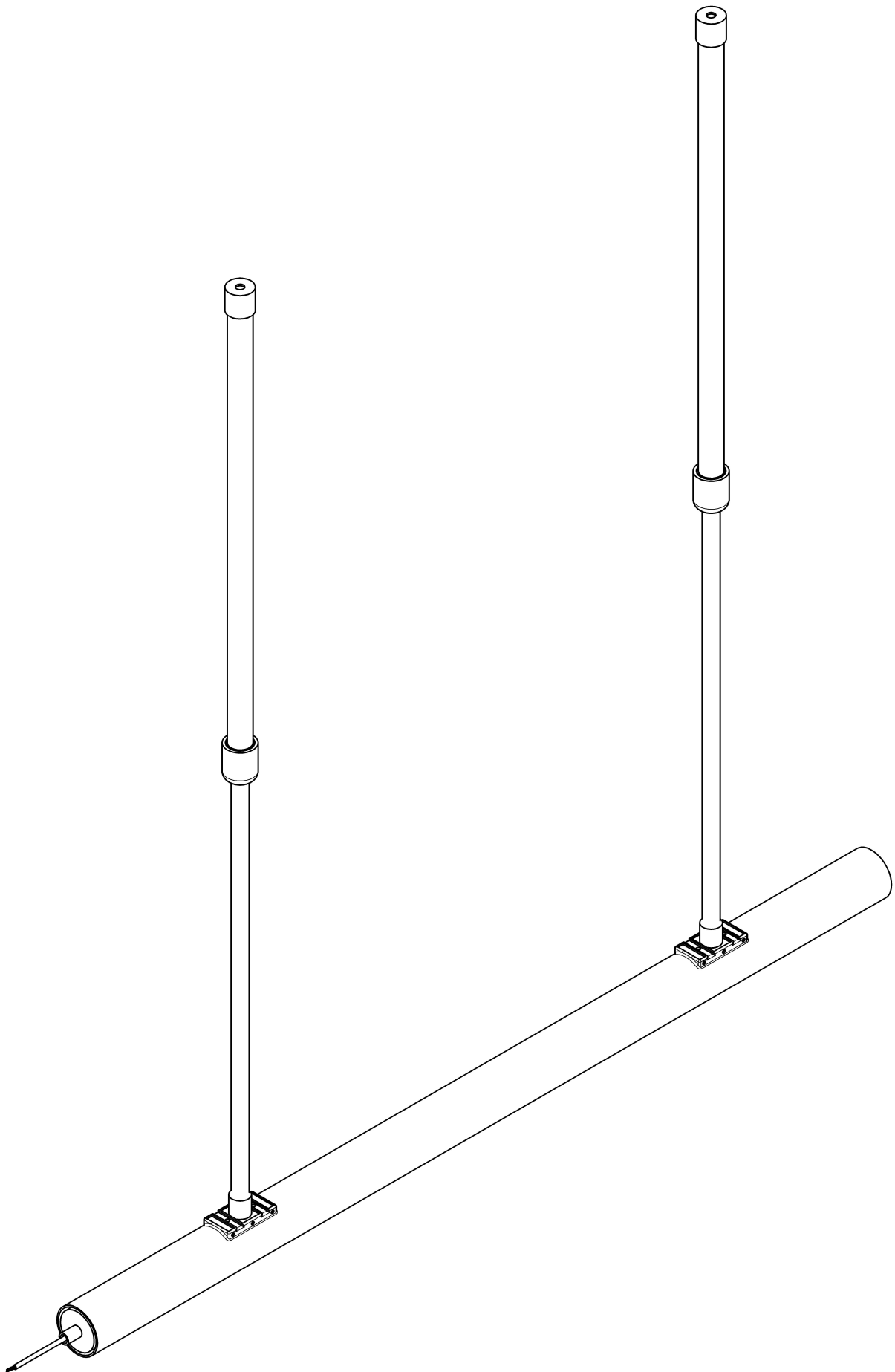
Подключение RGBW неона



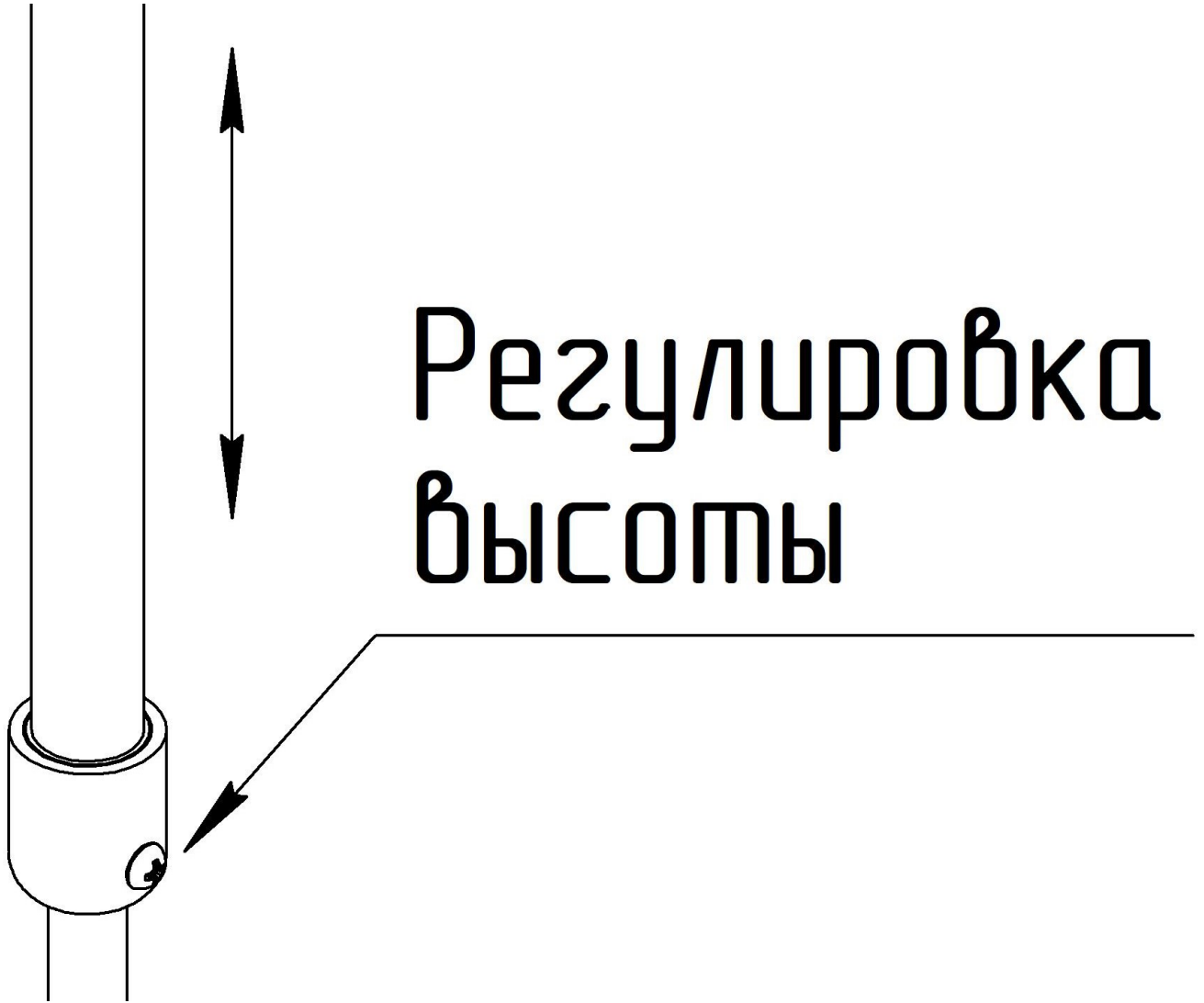
4.2.4 СПОСОБ ПОДВЕСНОГО МОНТАЖА С ПОМОЩЬЮ АКРИЛОВОЙ ТРУБКИ И ЖЕСТКИХ ПОДВЕСОВ

1. При необходимости подготовьте неон, как указано в пункте 1 и 2 в разделе 4.1.1 данной инструкции. Подготовьте монтажную поверхность. С помощью жестких подвесов, соберите интересующую вас конструкцию и смонтируйте ее на потолочной поверхности, как указано на рисунках ниже



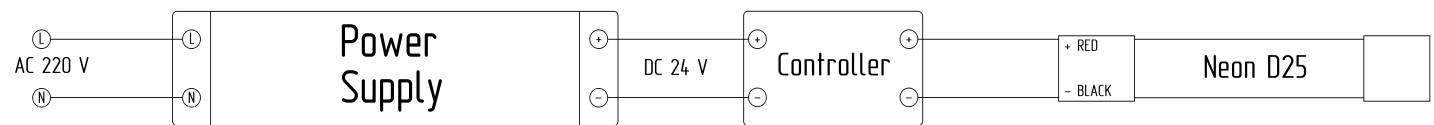
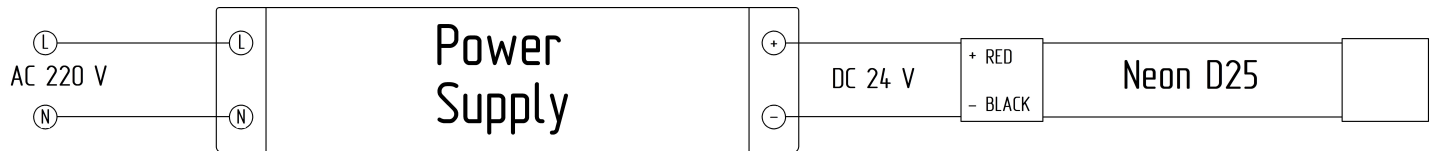


2. С помощью винта на жестком подвесе отрегулируйте высоту подвеса

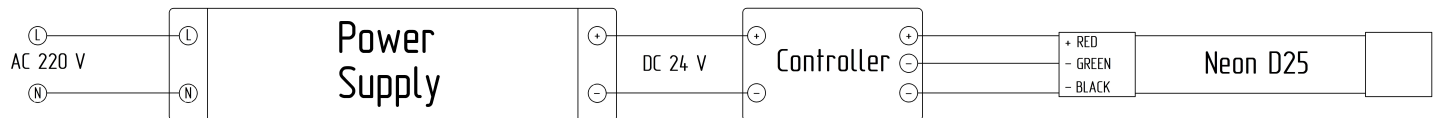


3. Подключите неон к источнику питания, соблюдая цветность и полярность проводов.

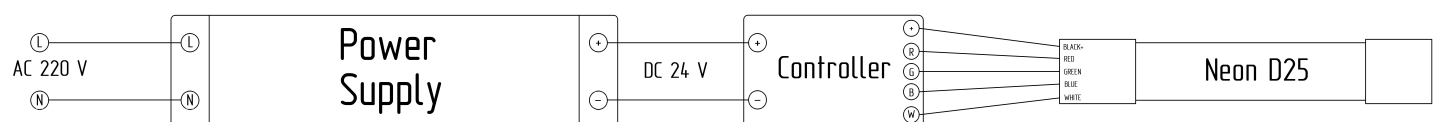
Подключение монохромного неона



Подключение MIX неона



Подключение RGBW неона



5. РЕКОМЕНДАЦИИ

1. Рекомендуется эксплуатировать неон только в домашних условиях;
2. Не рекомендуется наступать на неон, а также растягивать, перекручивать и сгибать радиусом меньше, чем 120 мм;
3. Электрическая нагрузка на источник питания не должна превышать более 80% от его номинальной мощности.

6. ДОПОЛНИТЕЛЬНАЯ ИНФОРМАЦИЯ

6.1. ВОЗМОЖНЫЕ НЕСПРАВНОСТИ

Неисправность	Причина	Методы устранения
Неон не работает	Нет контакта в соединениях	Проверьте все электрические контакты и соединения
	Неон неисправен	Обратитесь к продавцу для гарантийного обслуживания или замены
	Неисправен источник питания	Обратитесь к продавцу для гарантийного обслуживания или замены
	Неисправен контроллер	Обратитесь к продавцу для гарантийного обслуживания или замены
Неон некорректно диммируется или некорректно изменяет цветовую температуру	Для управления яркостью и цветовой температурой установлен контроллер	Обратитесь к продавцу для гарантийного обслуживания или замены
Нестабильное свечение, мерцание, посторонний звук	Неисправен источник питания	Обратитесь к продавцу для гарантийного обслуживания или замены

6.2. ХРАНЕНИЕ

Хранение товара производится в упаковке и в помещении при отсутствии агрессивной среды. Температура хранения в диапазоне от -20°C до $+70^{\circ}\text{C}$ и относительной влажности воздуха не более 95%. Не допускается прямое воздействие влаги.

6.3. ТРАНСПОРТИРОВКА

Изделие в упаковке пригодно для транспортировки морским, железнодорожным, автомобильным и авиационным транспортом.

6.4. УТИЛИЗАЦИЯ

Изделие в своей конструкции не содержит токсичных и химически опасных соединений, поэтому подлежит правилам утилизации твердых бытовых отходов.

6.5. СЕРТИФИКАЦИЯ

Изготовлена в соответствии с документацией изготовителя.

Все компоненты системы при соблюдении всех правил, указанных в инструкции являются безопасными в эксплуатации.

Неон соответствует Требованиям ТР ЕАЭС 037/2016.

Компоненты ситемы не требуют обязательного подтверждения соответствия.

6.6. ГАРАНТИЙНЫЕ ОБЯЗАТЕЛЬСТВА

Гарантия на изделие составляет 24 месяцев со дня продажи, дата устанавливается на основании документов, устанавливающих факт продажи.

Гарантийное обслуживание производится при условии, что возникшая неисправность связана с дефектом, связанным с производством изделия, а также при условии соблюдения всех правил эксплуатации, транспортировки и хранения, приведенных в данной инструкции.

Гарантия не действительна в случаях: если изделие использовалось в целях, не соответствующих его прямому назначению; дефект возник после передачи товара потребителю и вызван неправильным или небрежным обращением, не

соблюдением требований, приведенных в данной инструкции. А также в случаях воздействия непреодолимых сил, в т. ч.: пожара, наводнения, высоковольтных разрядов и др. стихийных бедствий, несчастных случаев и умышленных действий третьих лиц, повлекших неисправность изделия.

6.7. ИЗГОТОВИТЕЛЬ

"Майтони ГмбХ", 98, Фельдстиге, Мюнстер, Германия, 48161

6.8. ИМПОРТЕР

ООО "Факел", 117485, Россия, г. Москва, вн.тер. г. муниципальный округ
Коньково, ул. Обручева, д. 30/1, стр. 1, info@maytoni.ru

www.maytoni.ru

Разработано в Германии. Сделано в Китае.

Срок хранения не ограничен.