

СОДЕРЖАНИЕ

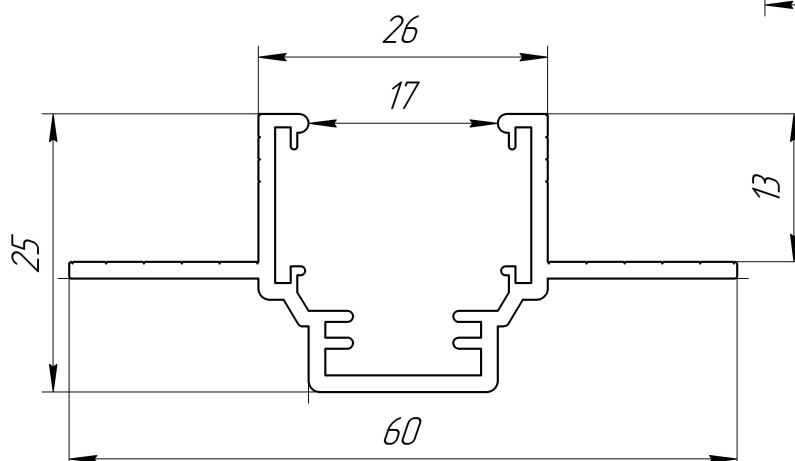
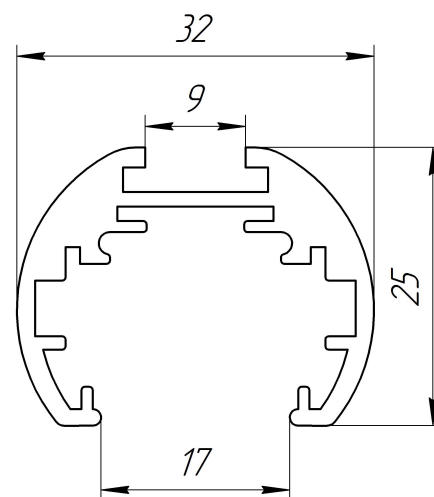
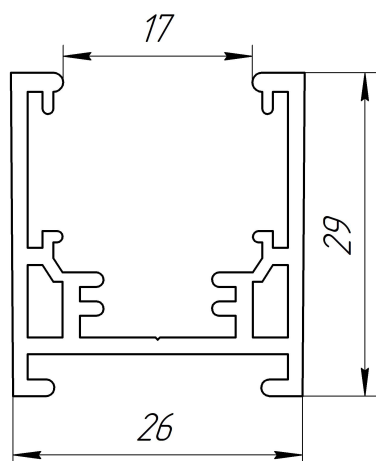
1. ОПИСАНИЕ И НАЗНАЧЕНИЕ.....	2
2. ТЕХНИЧЕСКИЕ ХАРАКТЕРИСТИКИ.....	2
3. КОМПЛЕКТАЦИЯ.....	3
4. МОНТАЖ СИСТЕМЫ.....	8
4.1 НАКЛАДНОЙ СПОСОБ МОНТАЖА	8
4.2 ВСТРАИВАЕМЫЙ СПОСОБ МОНТАЖА ПОД ГКЛ 12.5 ММ	14
4.3 ПОДВЕСНОЙ СПОСОБ МОНТАЖА	19
5. ПОДКЛЮЧЕНИЕ СВЕТИЛЬНИКОВ EXILITY.....	27
6. ПОДКЛЮЧЕНИЕ ИСТОЧНИКА ПИТАНИЯ.....	28
6.1 ПОДКЛЮЧЕНИЕ ВСТРАИВАЕМОГО ИСТОЧНИКА ПИТАНИЯ.....	28
6.2 ПОДКЛЮЧЕНИЕ ВЫНОСНОГО ИСТОЧНИКА ПИТАНИЯ.....	28
7. ПОДКЛЮЧЕНИЕ ЦИФРОВОГО ПРОТОКОЛА DALI К МАГНИТНОМУ ШИНОПРОВОДУ.....	30
7.1 ПОДКЛЮЧЕНИЕ ЦИФРОВОГО ПРОТОКОЛА DALI К МАГНИТНОМУ ШИНОПРОВОДУ С ПО МОЩЬЮ ВВОДА ПИТАНИЯ ДЛЯ ВЫНОСНОГО ИСТОЧНИКА ПИТАНИЯ.....	30
7.2 ПОДКЛЮЧЕНИЕ ЦИФРОВОГО ПРОТОКОЛА DALI К МАГНИТНОМУ ШИНОПРОВОДУ С ПОМОЩЬЮ ВСТРАИВАЕМОГО ИСТОЧНИКА ПИТАНИЯ	31
8. РЕКОМЕНДАЦИИ.....	32
9. ДОПОЛНИТЕЛЬНАЯ ИНФОРМАЦИЯ.....	33
9.1 ВОЗМОЖНЫЕ НЕИСПРАВНОСТИ.....	33
9.2 ТЕХНИКА БЕЗОПАСНОСТИ.....	33
9.3 ХРАНЕНИЕ.....	34
9.4 ТРАНСПОРТИРОВКА.....	34
9.5 УТИЛИЗАЦИЯ.....	34
9.6 СЕРТИФИКАЦИЯ.....	34
9.7 ГАРАНТИЙНЫЕ ОБЯЗАТЕЛЬСТВА.....	34
9.8 ИЗГОТОВИТЕЛЬ.....	35
9.9 ИМПОРТЕР.....	35

1. ОПИСАНИЕ И НАЗНАЧЕНИЕ

Низкопрофильная серия шинопроводов Exility имеет компактные габариты для высококлассных световых решений, где высота шинопровода составляет всего 29 мм. Данная серия шинопроводов совместима со всеми светильниками из ассортимента Exility.




2. ТЕХНИЧЕСКИЕ ХАРАКТЕРИСТИКИ

Напряжение питания	DC 48V
Класс электрозащиты	III
Способ монтажа	Накладной/Встраиваемый под ГКЛ 12.5 мм/ Подвесной на тросовых подвесах
Степень защиты от пыли и влаги	IP 20
Климатическое исполнение	УХЛ4
Температура эксплуатации	0°C – +50°C
Материал корпуса	Алюминий
Цвет	Черный, белый
Материал токопроводящих жил	Медь
Кол-во токопроводящих жил	4
Сечение токопроводящих жил	1,5 мм ²





3. КОМПЛЕКТАЦИЯ

Шинопроводы

Артикул	Наименование	Цвет	Фото	Описание
TRXM034-412B	Шинопровод накладной/подвесной низкопрофильный	Черный		Шинопровод накладной/подвесной низкопрофильный. Декоративный защитный экран и заглушки в комплекте.
TRXM034-412W		Белый		
TRXM034-R-412B	Шинопровод круглый низкопрофильный	Черный		Шинопровод круглый низкопрофильный. Декоративный защитный экран и заглушки в комплекте.
TRXM034-R-412W		Белый		
TRXM034-422B	Шинопровод низкопрофильный под ГКЛ 12,5 мм	Черный		Шинопровод низкопрофильный под ГКЛ 12,5 мм. Декоративный защитный экран и заглушки в комплекте.
TRXM034-422W		Белый		

Компоненты системы для накладного-подвесного низкопрофильного трека

Артикул	Наименование	Цвет	Фото	Описание
TRAM034EC-41B	Заглушки для накладного/подвесного низкопрофильного шинопровода	Черный		Заглушки для накладного/подвесного низкопрофильного шинопровода. Торцевые заглушки, в комплекте 2 шт
C		Белый		

TRA034HS-21B

ЧЕРНЫЙ



Фиксатор для накладного монтажа

Фиксатор для накладного монтажа

TRA034HS-21W

БЕЛЫЙ



TRAM034CL-41B

ЧЕРНЫЙ



Коннектор угловой накладной

Коннектор угловой для механического соединения двух отрезков накладного трека на плоскости

TRAM034CL-41W

БЕЛЫЙ



TRA034CL-21

Соединитель L-образный

СЕРЫЙ



Соединитель в угол 90 градусов для накладного шинпровода, для конфигураций без готовых угловых элементов методом «под запил»

TRAM034CI-R-41B

ЧЕРНЫЙ



Коннектор прямой

Коннектор прямой для механического соединения двух отрезков трека

TRAM034CI-R-41W

БЕЛЫЙ



TRA034SW-2B

ЧЕРНЫЙ



Подвес тросовый, 2шт

Для подвешного монтажа системы Exility

TRA034SW-2W

БЕЛЫЙ



Компоненты системы для подвешного круглого низкопрофильного трека

Артикул	Наименование	Цвет	Фото	Описание
TRAM034EC-R-41B	Заглушки для круглого низкопрофильного шинпровода	Черный		Заглушки для круглого низкопрофильного шинпровода. Торцевые заглушки, в комплекте 2 шт
TRAM034EC-R-41W		Белый		
TRAM034CI-R-41B	Коннектор прямой	Черный		Коннектор прямой для механического соединения двух отрезков трека
TRAM034CI-R-41W		Белый		
TRAM034CL-R-41B	Коннектор угловой	Черный		Коннектор угловой для механического соединения двух отрезков круглого трека на плоскости
TRAM034CL-R-41W		Белый		
TRAM034SW-2S	Тросовый подвес, 2 шт	СЕРЕБРО		Для подвешного монтажа

Компоненты системы для встраиваемого низкопрофильного трека под ГКЛ 12.5 мм

Артикул	Наименование	Цвет	Фото	Описание
TRAM034EC-42B	Заглушки для встраиваемого низкопрофильного шинпровода	Черный		Заглушки для встраиваемого низкопрофильного шинпровода. Торцевые заглушки, в комплекте 2 шт
TRAM034EC-42W		Белый		

TRAM034CI-R-41B

ЧЕРНЫЙ

Коннектор прямой для низкопрофильного шинопровода



Коннектор прямой для механического соединения двух отрезков трека

TRAM034CI-R-41W

БЕЛЫЙ



TRAM034CL-42B

ЧЕРНЫЙ

Коннектор угловой



Коннектор угловой для механического соединения двух отрезков встраиваемого трека на плоскости

TRAM034CL-42W

БЕЛЫЙ



Коннекторы питания

TRAM034ICL-42B

ЧЕРНЫЙ

Коннектор угловой внутренний



Коннектор угловой внутренний для механического соединения двух отрезков встраиваемого трека на плоскости с переходом с потолка на стену

TRAM034ICL-42W

БЕЛЫЙ



TRA034B-42B-1

ЧЕРНЫЙ

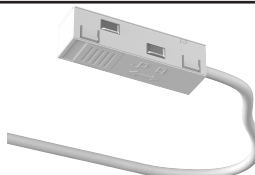
Ввод питания

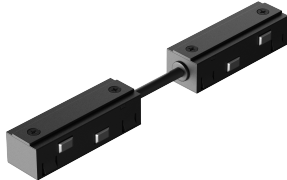
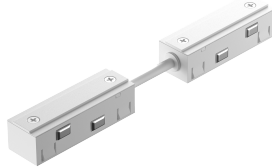


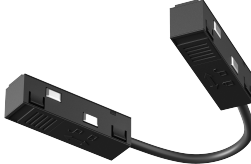
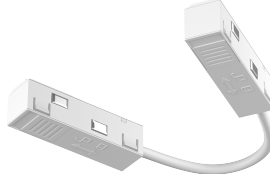


Служит для подключения трековой системы к источнику питания 48 В. Длина провода. Длина провода 25 см.

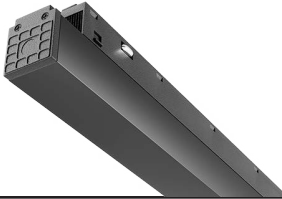
TRA034B-42W-1

БЕЛЫЙ



TRA034CPC-42B-5-1	Черный		Основное назначение - передача питания от одного отрезка шинпровода к другому, применяется для трек-ов при методе «под запил» или для прямого соединения. Длина провода 5 см.
Коннектор питания прямой гибкий 5см			
TRA034CPC-42W-5-1	Белый		
TRA034PC-42B	Черный		Основное назначение - передача питания от одного отрезка шинпровода к другому
Коннектор питания прямой			
TRA034PC-42W	Белый		
TRA034CPC-42B-15-1	Черный		Основное назначение - передача питания от одного отрезка шинпровода к другому с гибким проводом. Длина провода 15 см.
Коннектор питания угловой 15см			
TRA034CPC-42W-15-1	Белый		

Источники питания

Артикул	Наименование	Цвет	Фото	Описание
TRX034DR4-100B	Источник питания встраиваемый	Черный		Источник питания встраиваемый
TRX034DR4-100W		Белый		
TRX034DR4-200B	Источник питания встраиваемый	Черный		Источник питания встраиваемый
TRX034DR4-200W		Белый		

TRA034DR-100W-DD-B

ЧЕРНЫЙ

Источник питания
встраиваемый

Источник питания встраиваемый с возможностью подключения к шине DALI

TRA034DR-100W-DD-W

БЕЛЫЙ



TRA034DR-200W-DD-B

ЧЕРНЫЙ

Источник питания
встраиваемый

Источник питания встраиваемый с возможностью подключения к шине DALI

TRA034DR-200W-DD-W

БЕЛЫЙ

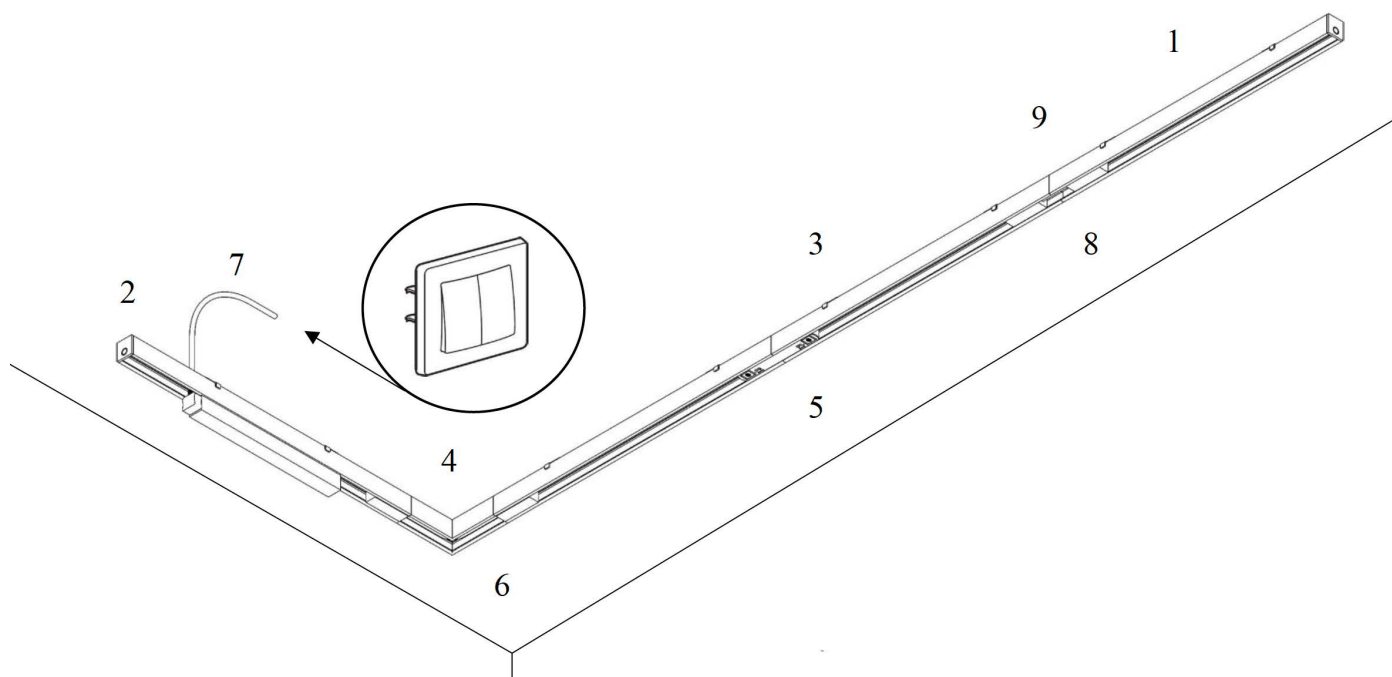


4. МОНТАЖ СИСТЕМЫ

4.1 НАКЛАДНОЙ СПОСОБ МОНТАЖА

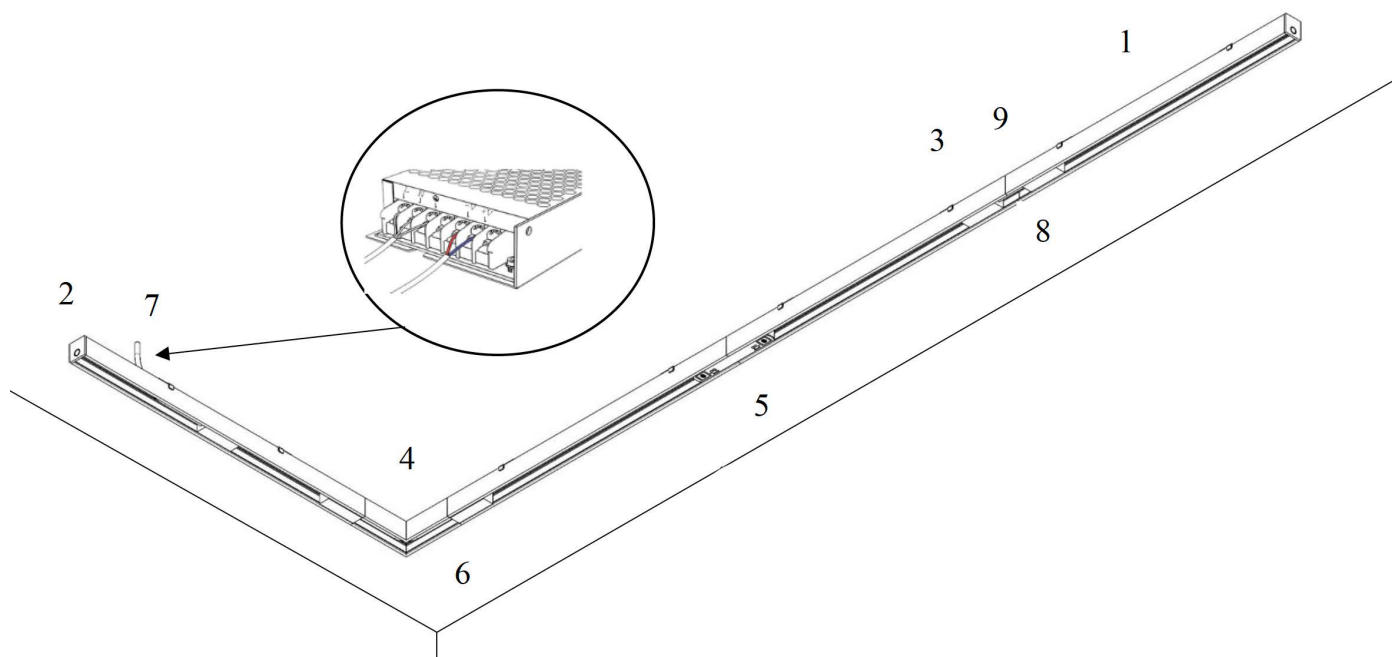
Пример конструкции со встраиваемым источником питания

1. Шинопровод накладной-подвесной TRXM034-412;
2. Заглушки TRAM034EC-41;
3. Фиксатор для накладного монтажа TRA034HS-21;
4. Коннектор угловой накладной TRAM034CL-41;
5. Коннектор питания прямой TRA034PC-42;
6. Коннектор питания угловой 15см TRA034CPC-42B/W-15-1;
7. Источник питания встраиваемый TRX034DR4;
8. Коннектор питания прямой гибкий 5см TRA034CPC-42B/W-5-1;
9. Коннектор прямой для низкопрофильного шинопровода TRAM034CI-R-41.

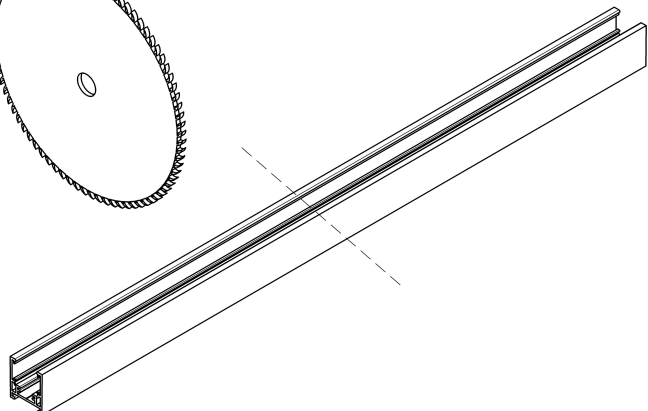
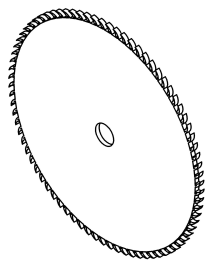


Пример конструкции с вводом питания для выносного источника питания

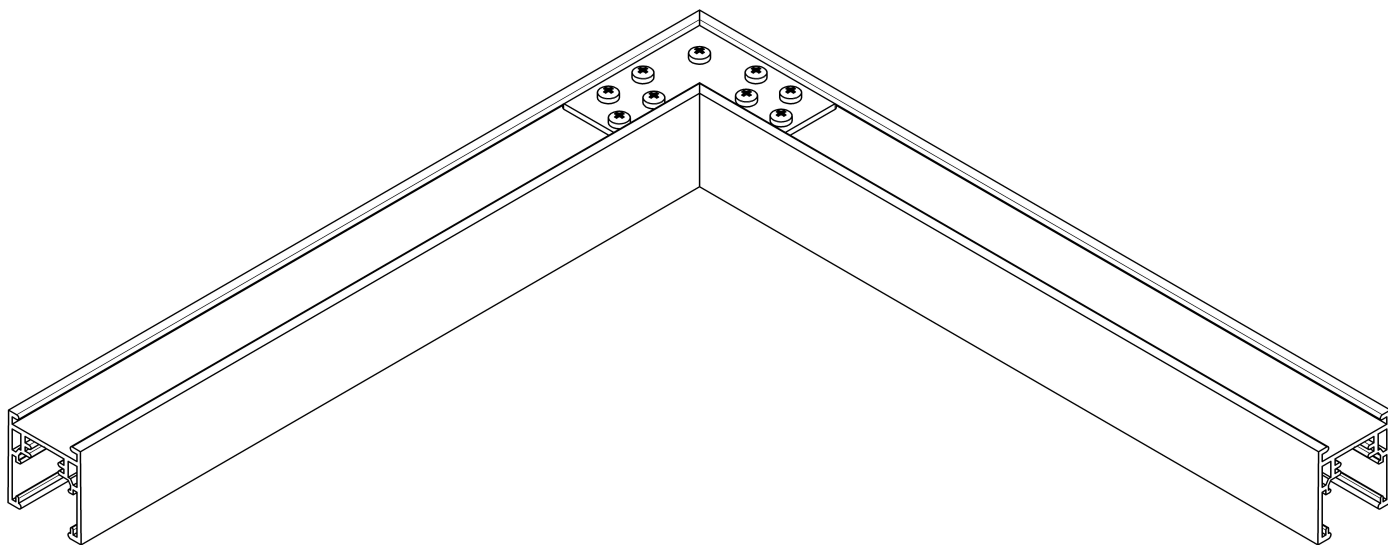
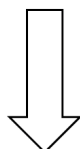
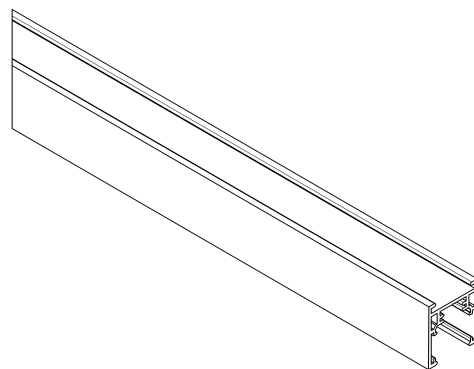
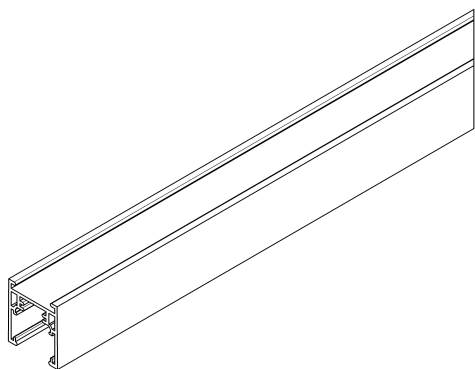
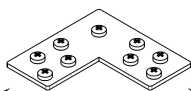
1. Шинопровод накладной-подвесной TRXM034-412;
2. Заглушки TRAM034EC-41;
3. Фиксатор для накладного монтажа TRA034HS-21;
4. Коннектор угловой накладной TRAM034CL-41;
5. Коннектор питания прямой TRA034PC-42;
6. Коннектор питания угловой 15см TRA034CPC-42B/W-15-1;
7. Ввод питания TRA034B-42B/W;
8. Коннектор питания прямой гибкий 5см TRA034CPC-42B/W-5-1;
9. Коннектор прямой для низкопрофильного шинопровода TRAM034CI-R-41.



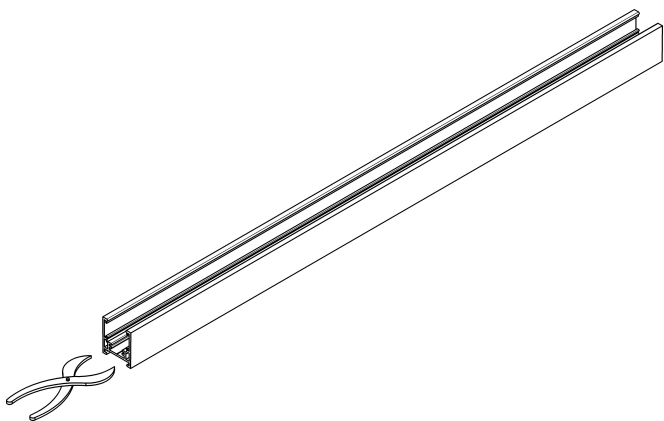
1. Извлеките токопроводящие дорожки. Нарежьте шинопровод согласно проектным размерам. Резка допускается в любом месте под углом в 90 и 45 градусов. Резка под 45 градусов допускается в случае отсутствия угловых коннекторов;



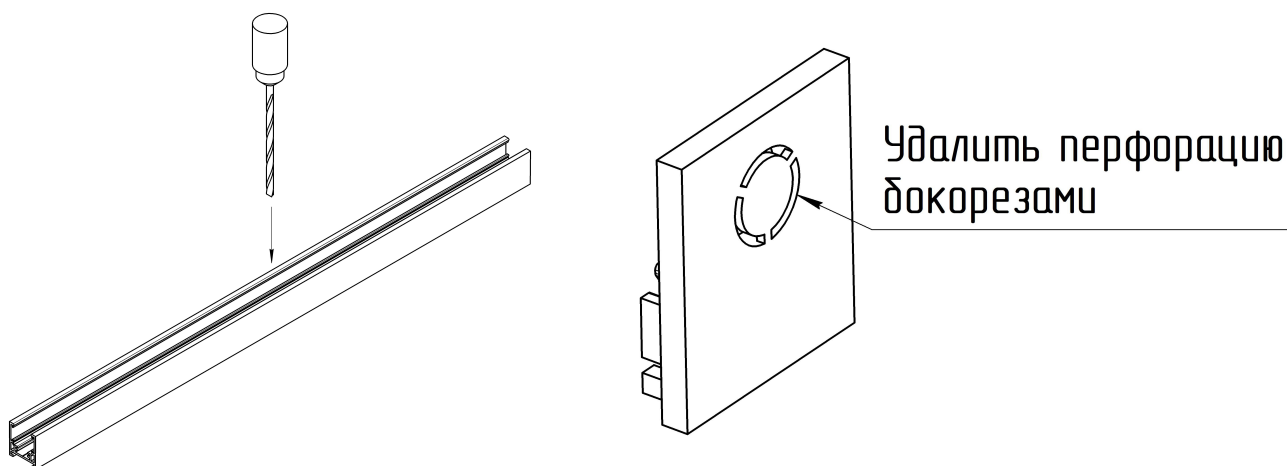
Внимание! Токопроводящие дорожки режутся отдельно от шинопровода также под 45 или 90 градусов. Проводить резку рекомендуется торцовочной пилой. Резка под 45 градусов допускается в случае отсутствия угловых коннекторов. В качестве углового коннектора используется соединитель L-образный TRA034CL-21.



2. Укоротите токоведущие жилы на 5 мм и обожмите их направляющие в шинопроводе;

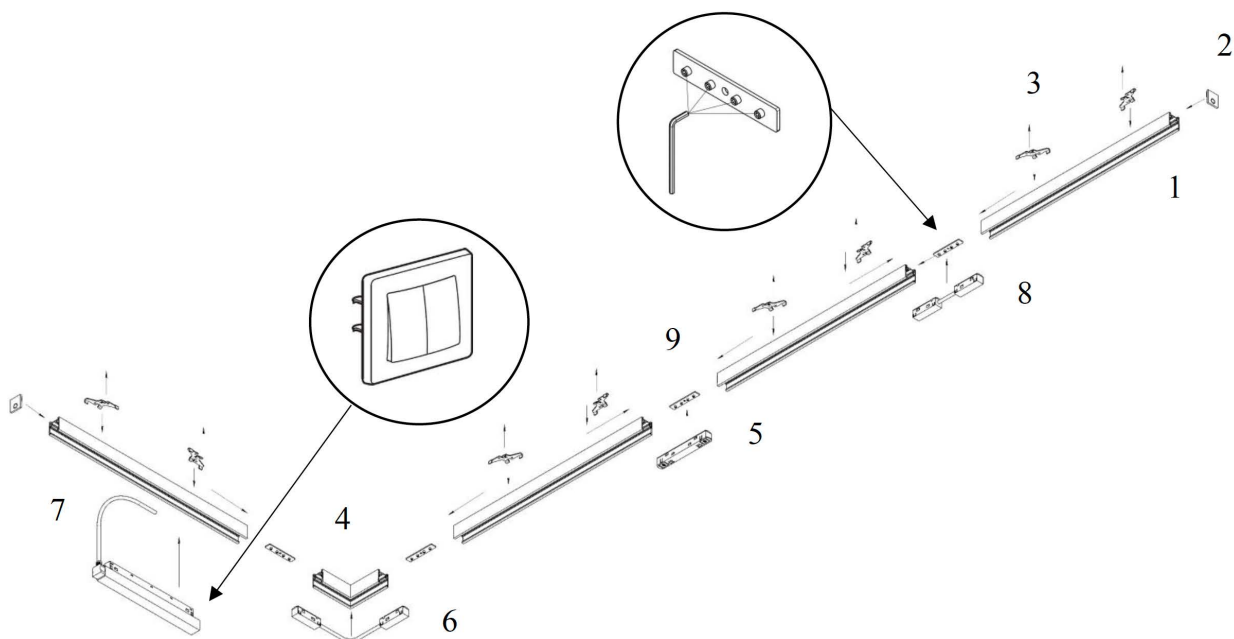


3. Просверлите отверстия для ввода кабеля питания в шинопроводе, снимите фаски или аккуратно удалите в заглушке перфорацию бокорезами для ввода кабеля питания;

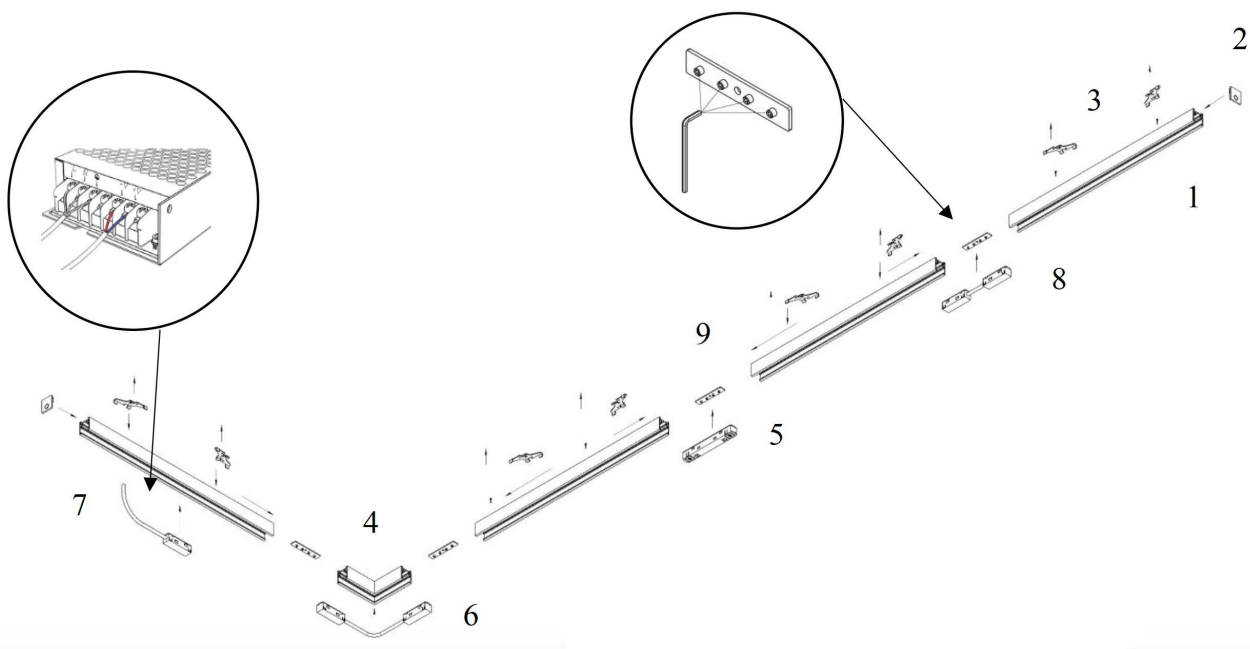


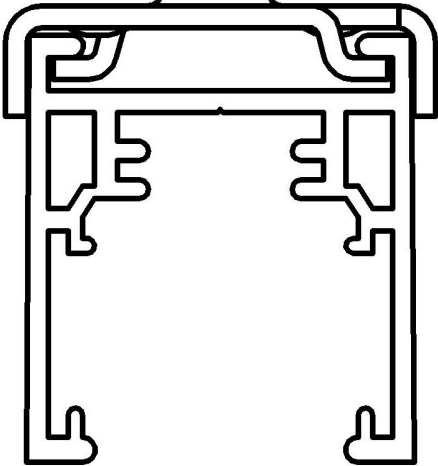
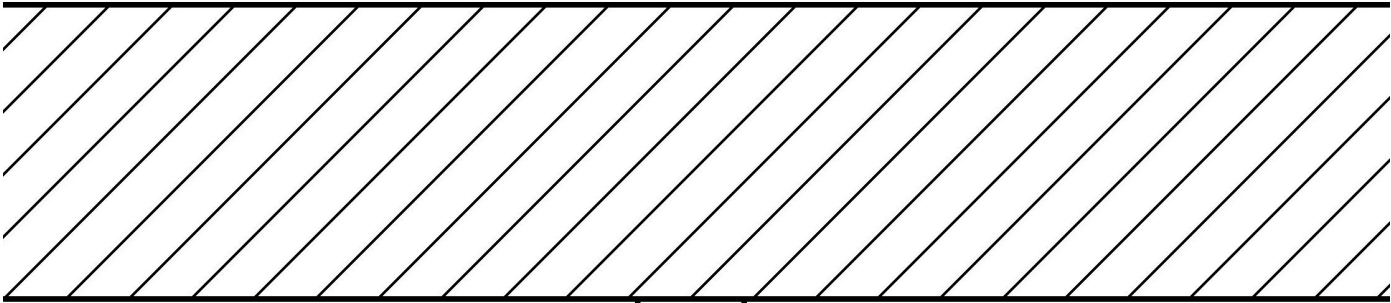
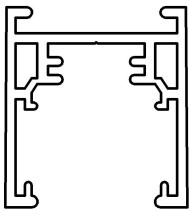
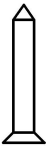
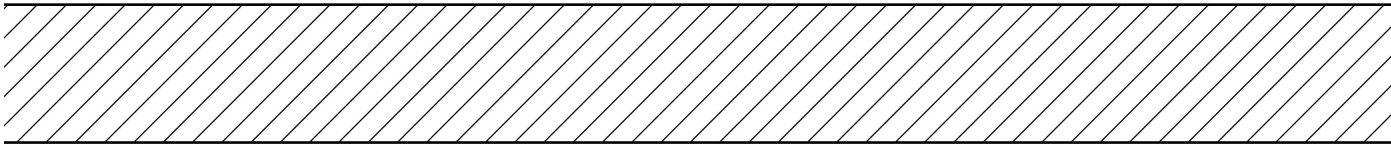
4. Продумайте интересующую вас конструкцию системы и с помощью комплектующих для накладной-подвесной системы, коннекторов питания, фиксаторов и крепежных элементов смонтируйте ее на монтажной поверхности, например, как указано на рисунках ниже.

1. Шинопровод накладной-подвесной TRXM034-412;
2. Заглушки TRAM034EC-41;
3. Фиксатор для накладного монтажа TRA034HS-21;
4. Коннектор угловой накладной TRAM034CL-41;
5. Коннектор питания прямой TRA034PC-42;
6. Коннектор питания угловой 15см TRA034CPC-42B/W-15-1;
7. Источник питания встраиваемый TRX034DR4;
8. Коннектор питания прямой гибкий 5см TRA034CPC-42B/W-5-1;
9. Коннектор прямой для низкопрофильного шинопровода TRAM034CI-R-41.

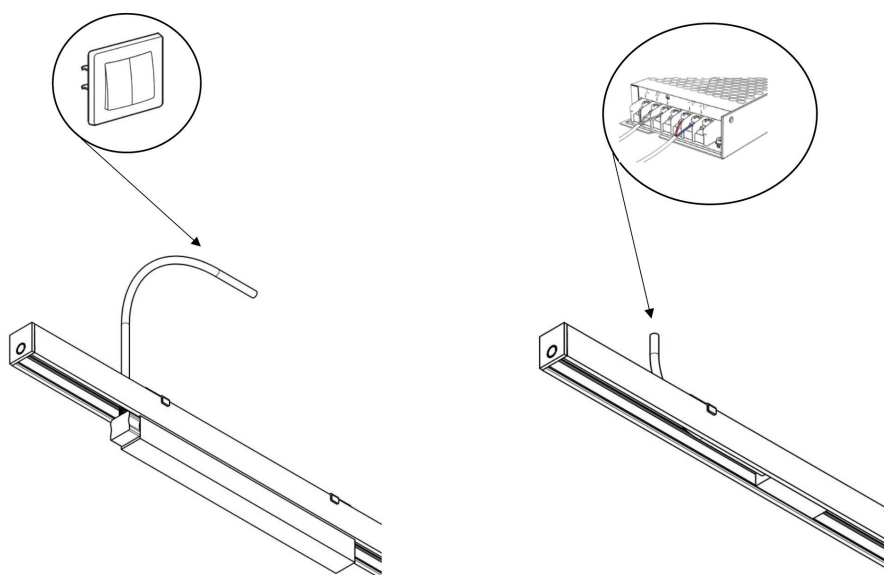


1. Шинопровод накладной-подвесной TRXM034-412;
2. Заглушки TRAM034EC-41;
3. Фиксатор для накладного монтажа TRA034HS-21;
4. Коннектор угловой накладной TRAM034CL-41;
5. Коннектор питания прямой TRA034PC-42;
6. Коннектор питания угловой 15см TRA034CPC-42B/W-15-1;
7. Ввод питания TRA034B-42B/W-1;
8. Коннектор питания прямой гибкий 5см TRA034CPC-42B/W-5-1;
9. Коннектор прямой для низкопрофильного шинопровода TRAM034CI-R-41.





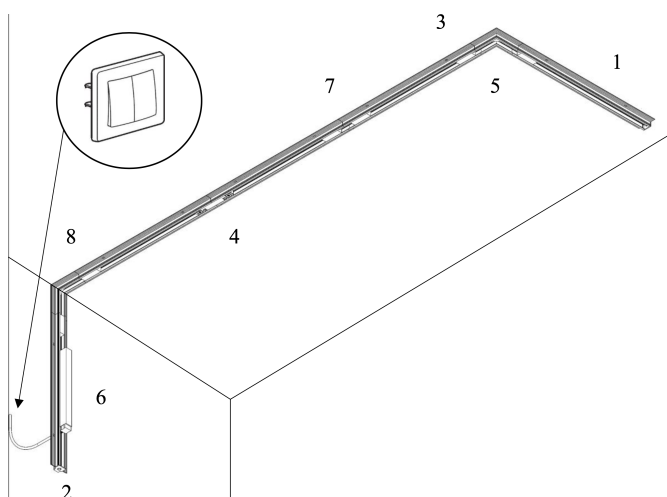
5. Подключите конструкцию к электропитанию.



4.2 ВСТРАИВАЕМЫЙ СПОСОБ МОНТАЖА ПОД ГКЛ 12.5 ММ

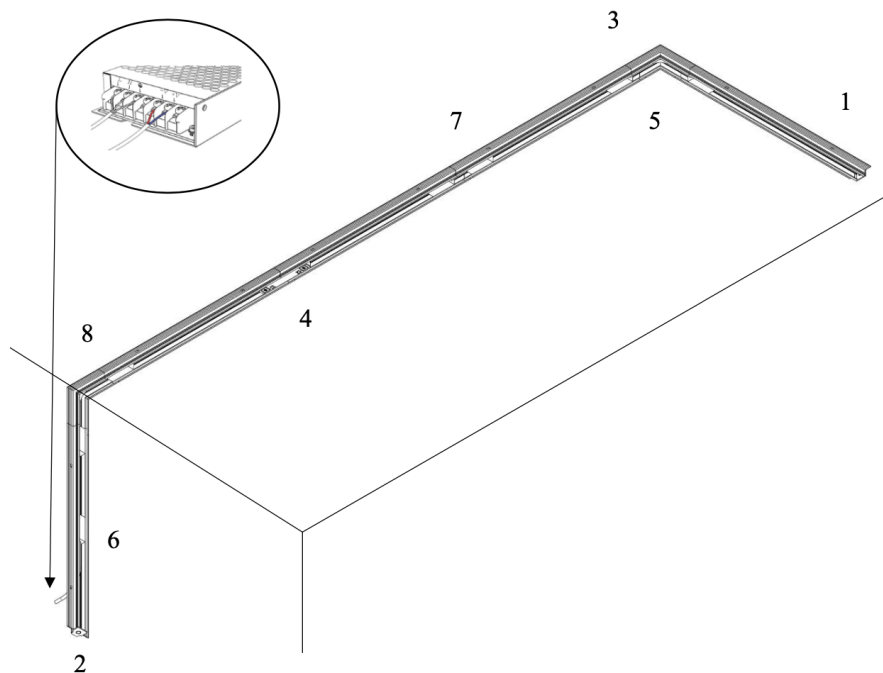
Пример конструкции со встраиваемым источником питания

1. Шинопровод встраиваемый TRXM034-422;
2. Заглушки TRAM034EC-42;
3. Коннектор угловой TRAM034CL-42;
4. Коннектор питания прямой TRA034PC-42;
5. Коннектор питания угловой 15см TRA034CPC-42B/W-15-1; 6. Источник питания встраиваемый TRX034DR4;
7. Коннектор питания прямой гибкий 5см TRA034CPC-42B/W-5-1; 8. Коннектор угловой внутренний TRAM034ICL-42;
9. Коннектор прямой для низкопрофильного шинопровода TRAM034CI-R-41.

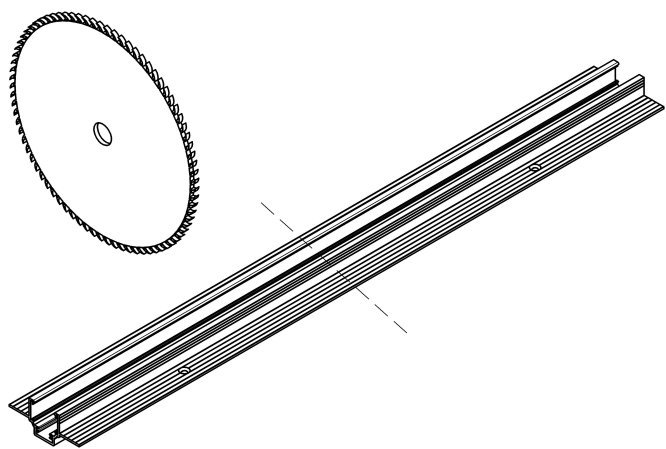


Пример конструкции с вводом питания для выносного источника питания

1. Шинопровод встраиваемый TRXM034-422;
2. Заглушки TRAM034EC-42;
3. Коннектор угловой TRAM034CL-42;
4. Коннектор питания прямой TRA034PC-42;
5. Коннектор питания угловой 15см TRA034CPC-42B/W-15-1;
6. Ввод питания TRA034B-42B/W-1;
7. Коннектор питания прямой гибкий 5см TRA034CPC-42B/W-5-1;
8. Коннектор угловой внутренний TRAM034ICL-42;
9. Коннектор прямой для низкопрофильного шинопровода TRAM034CI-R-41.

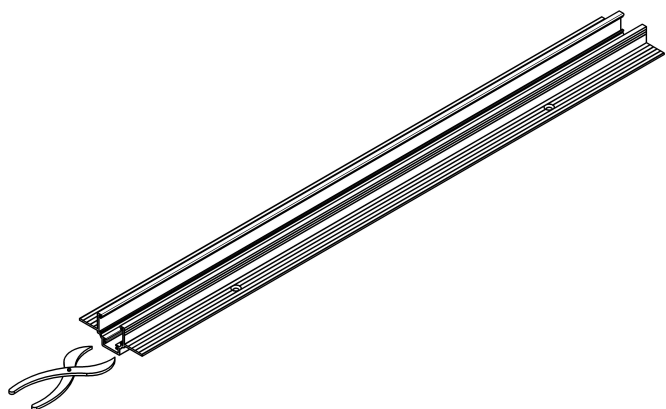


1. Извлеките токопроводящие дорожки. Нарежьте шинопровод согласно проектным размерам. Резка допускается в любом месте под углом в 90 градусов;

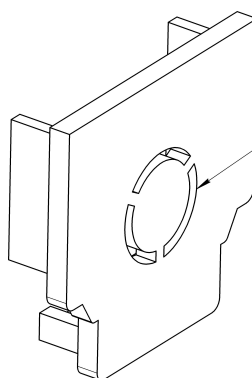
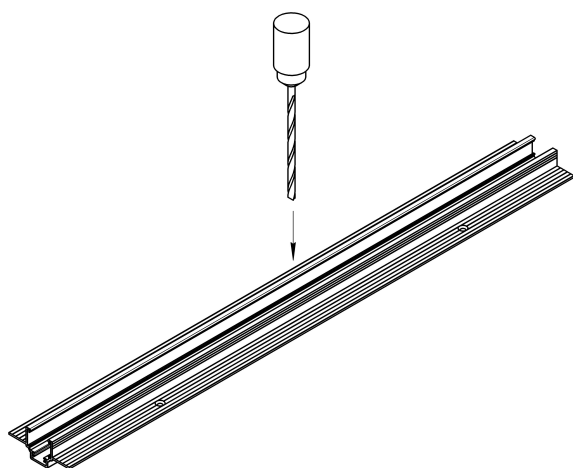


Внимание! Токопроводящие дорожки режутся отдельно от шинопровода под 90 градусов. Проводить резку рекомендуется торцовочной пилой.

2. Обрежьте токоведущие жилы на 5 мм и обожмите их направляющие в шинопроводе;



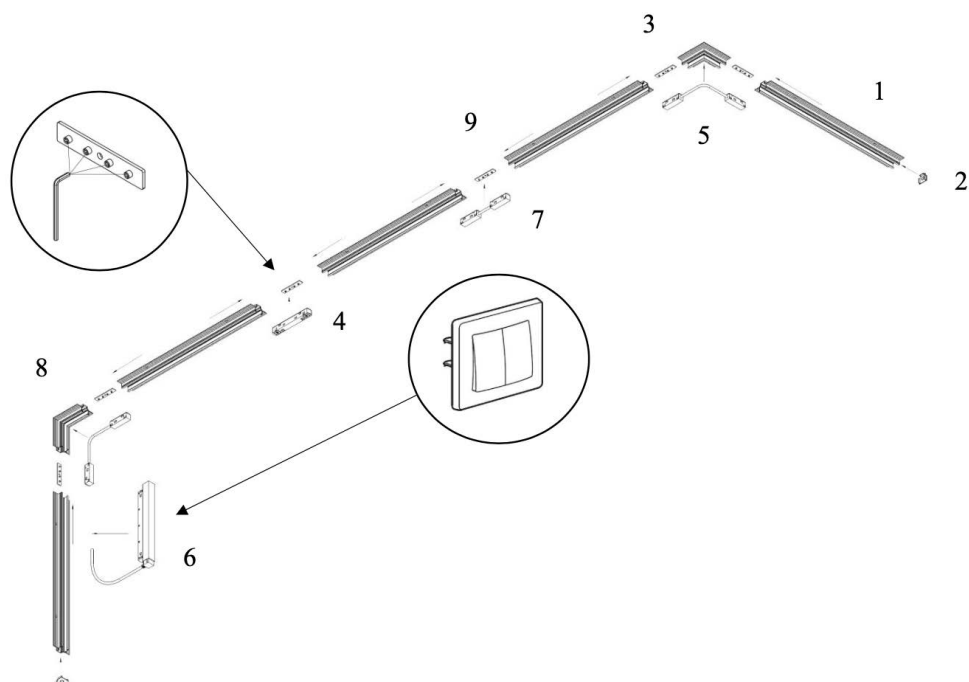
3. Просверлите отверстия для ввода кабеля питания в шинопроводе, снимите фаски или аккуратно удалите в заглушке перфорацию бокорезами для ввода кабеля питания;



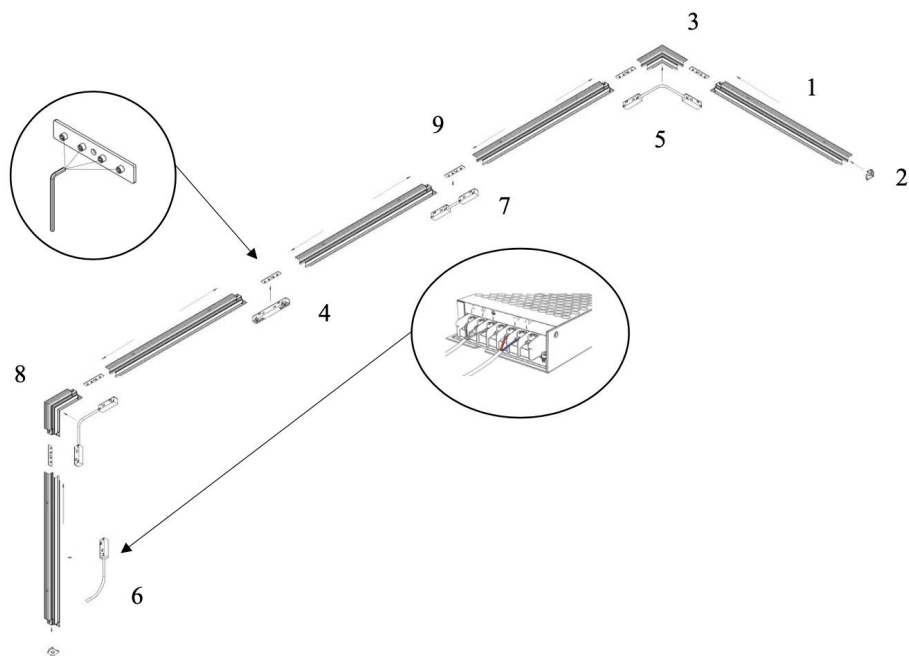
Удалить перфорацию
бокорезами

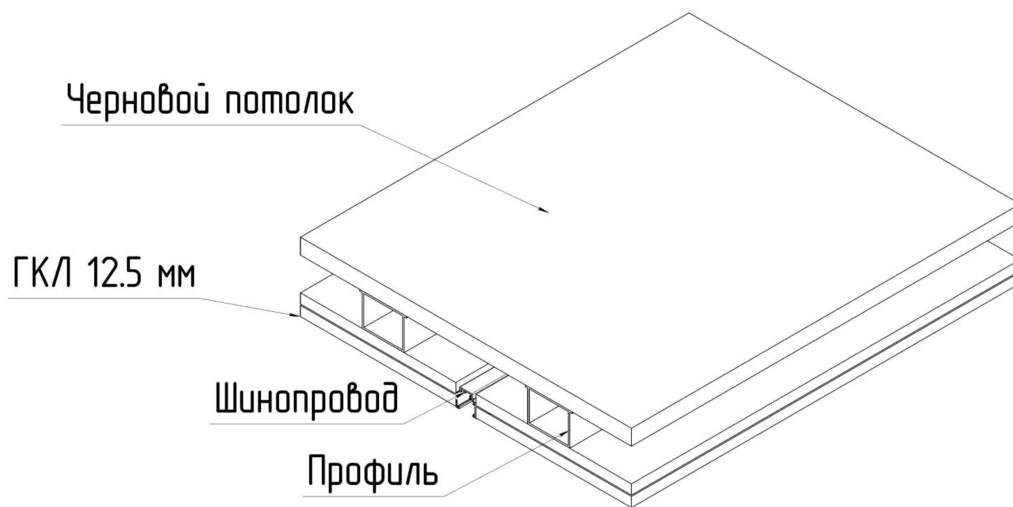
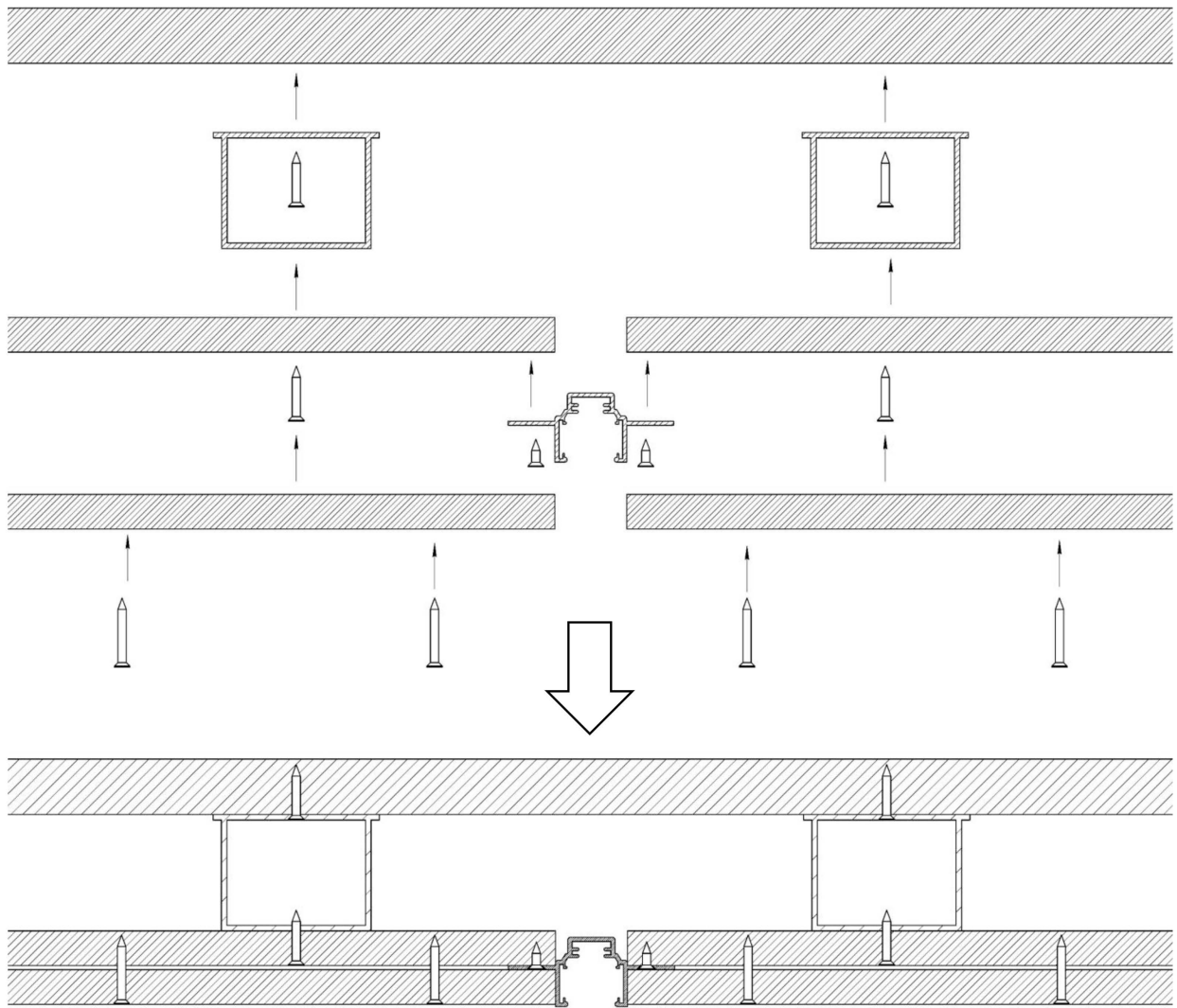
4. Продумайте интересующую вас конструкцию системы и с помощью комплектующих для встраиваемой системы, коннекторов питания и крепежных элементов смонтируйте ее на монтажной поверхности, например, как указано на рисунках ниже. аккуратно удалите в заглушке перфорацию бокорезами для ввода кабеля питания;

1. Шинопровод встраиваемый TRXM034-422;
2. Заглушки TRAM034EC-42;
3. Коннектор угловой TRAM034CL-42;
4. Коннектор питания прямой TRA034PC-42;
5. Коннектор питания угловой 15см TRA034CPC-42B/W-15-1;
6. Источник питания встраиваемый TRX034DR4;
7. Коннектор питания прямой гибкий 5см TRA034CPC-42B/W-5-1;
8. Коннектор угловой внутренний TRAM034ICL-42;
9. Коннектор прямой для низкопрофильного шинопровода TRAM034CI-R-41.

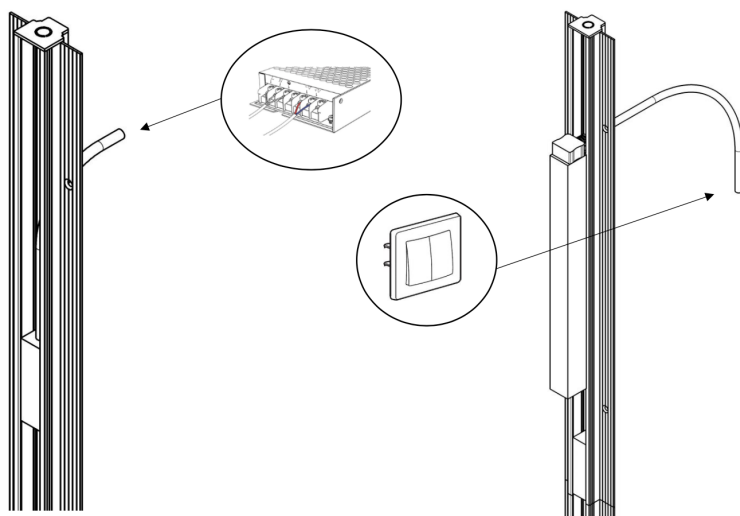


1. Шинопровод встраиваемый TRXM034-422;
2. Заглушки TRAM034EC-42;
3. Коннектор угловой TRAM034CL-42;
4. Коннектор питания прямой TRA034PC-42;
5. Коннектор питания угловой 15см TRA034CPC-42B/W-15-1;
6. Ввод питания TRA034B-42B/W-1;
7. Коннектор питания прямой гибкий 5см TRA034CPC-42B/W-5-1;
8. Коннектор угловой внутренний TRAM034ICL-42;
9. Коннектор прямой для низкопрофильного шинопровода TRAM034CI-R-41.





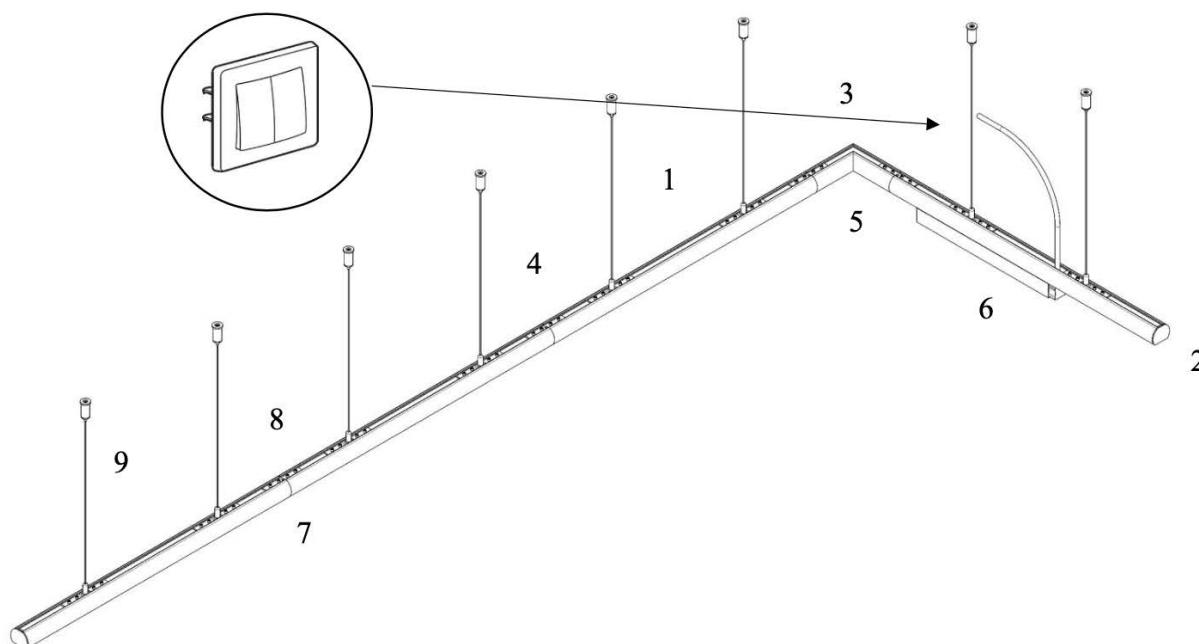
5. Подключите конструкцию к электропитанию.



4.3 ПОДВЕСНОЙ СПОСОБ МОНТАЖА

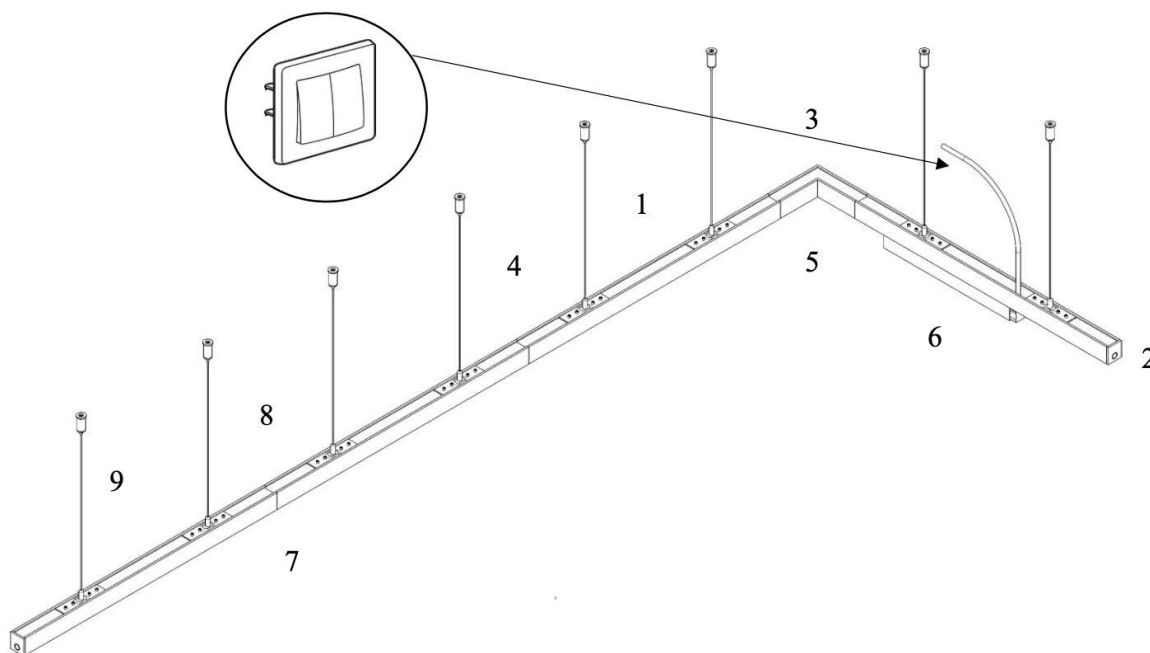
Пример конструкции с подвесным шинопроводом TRXM034-R-412 и встраиваемым источником питания

1. Шинопровод подвесной TRXM034-R-412;
2. Заглушки TRAM034EC-R-41;
3. Коннектор угловой TRAM034CL-R-41;
4. Коннектор питания прямой TRA034PC-42;
5. Коннектор питания угловой 15см TRA034CPC-42B/W-15-1;
6. Источник питания встраиваемый TRX034DR4;
7. Коннектор питания прямой гибкий 5см TRA034CPC-42B/W-5-1;
8. Коннектор прямой для низкопрофильного шинопровода TRAM034CI-R-41.
9. Тросовый подвес TRAM034SW-2S.



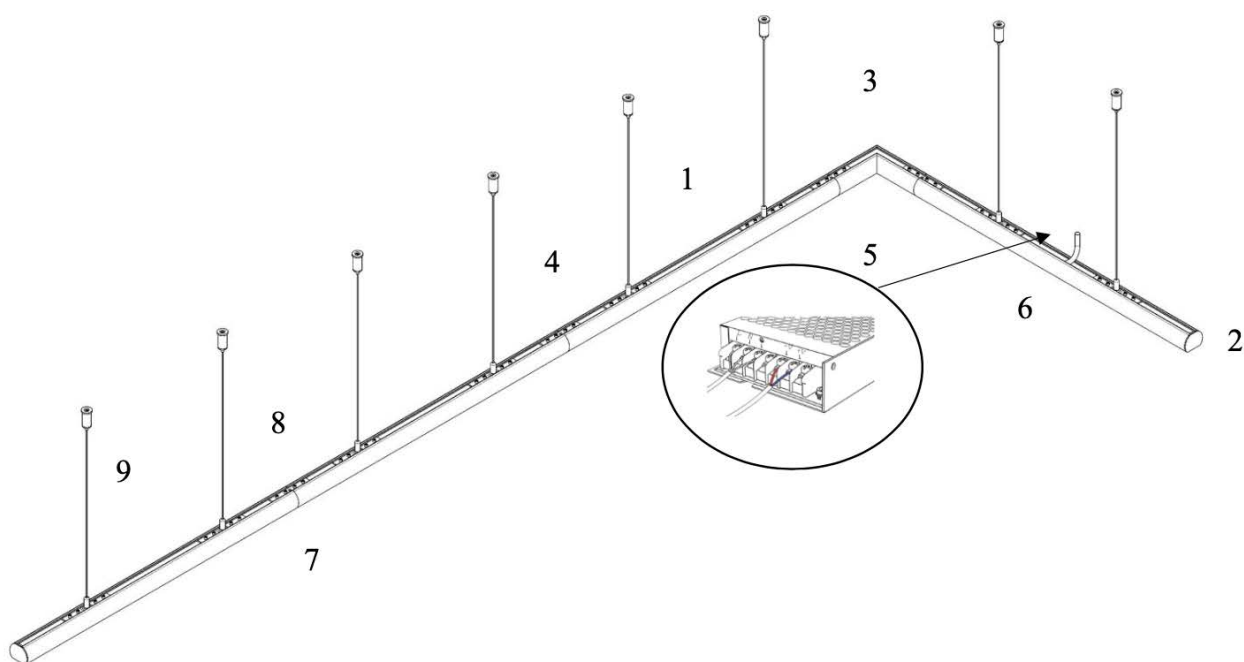
Пример конструкции с накладным-подвесным шинопроводом TRXM034-412 и встраиваемым источником питания

1. Шинопровод накладной-подвесной TRXM034-412;
2. Заглушки TRAM034EC-41;
3. Коннектор угловой накладной TRAM034CL-41;
4. Коннектор питания прямой TRA034PC-42;
5. Коннектор питания угловой 15см TRA034CPC-42B/W-15-1;
6. Источник питания встраиваемый TRX034DR4;
7. Коннектор питания прямой гибкий 5см TRA034CPC-42B/W-5-1;
8. Коннектор прямой для низкопрофильного шинопровода TRAM034CI-R-41;
9. Тросовый подвес TRAM034SW-2.



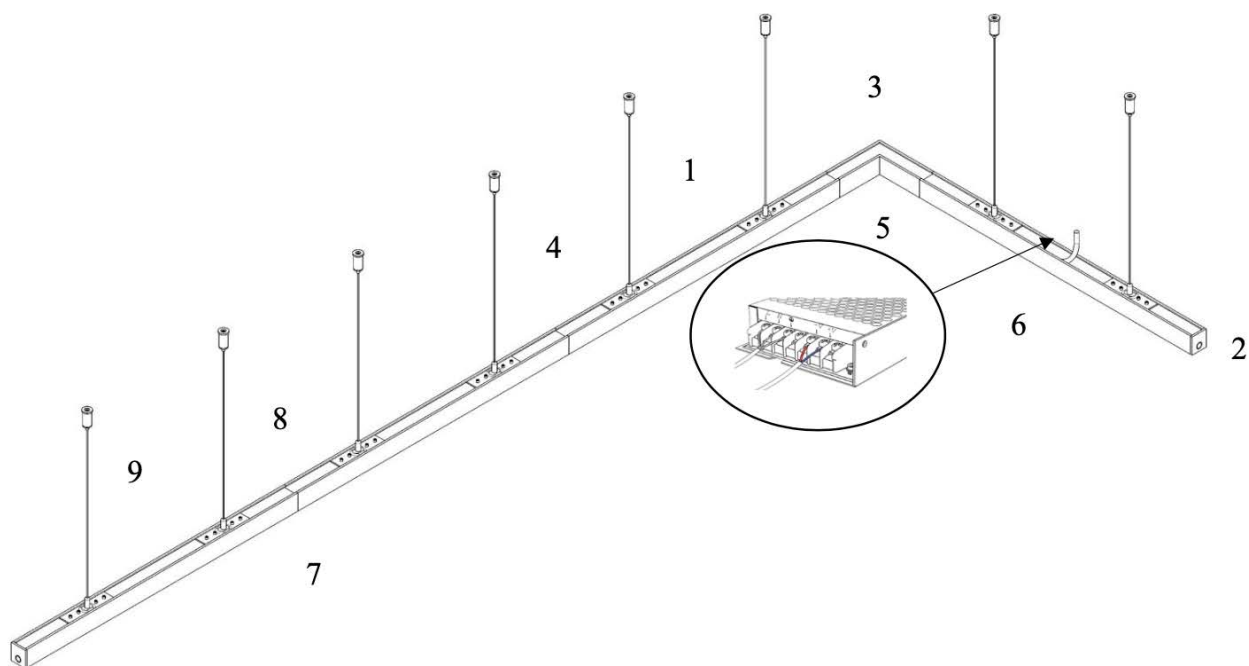
Пример конструкции с подвесным шинопроводом TRXM034-R-412 и вводом питания для выносного источника питания

1. Шинопровод подвесной TRXM034-R-412;
2. Заглушки TRAM034EC-R-41;
3. Коннектор угловой TRAM034CL-R-41;
4. Коннектор питания прямой TRA034PC-42;
5. Коннектор питания угловой 15см TRA034CPC-42B/W-15-1;
6. Ввод питания TRA034B-42B/W-1;
7. Коннектор питания прямой гибкий 5см TRA034CPC-42B/W-5-1;
8. Коннектор прямой для низкопрофильного шинопровода TRAM034CI-R-41.
9. Тросовый подвес TRAM034SW-2S.

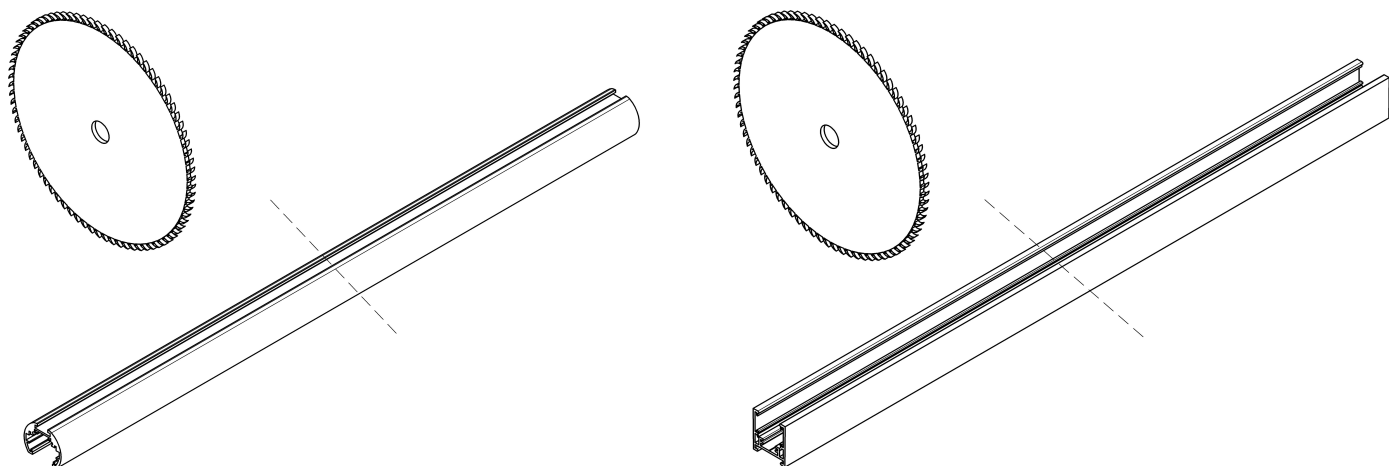


Пример конструкции с накладным-подвесным шинопроводом TRXM034-412 и вводом питания для выносного источника питания

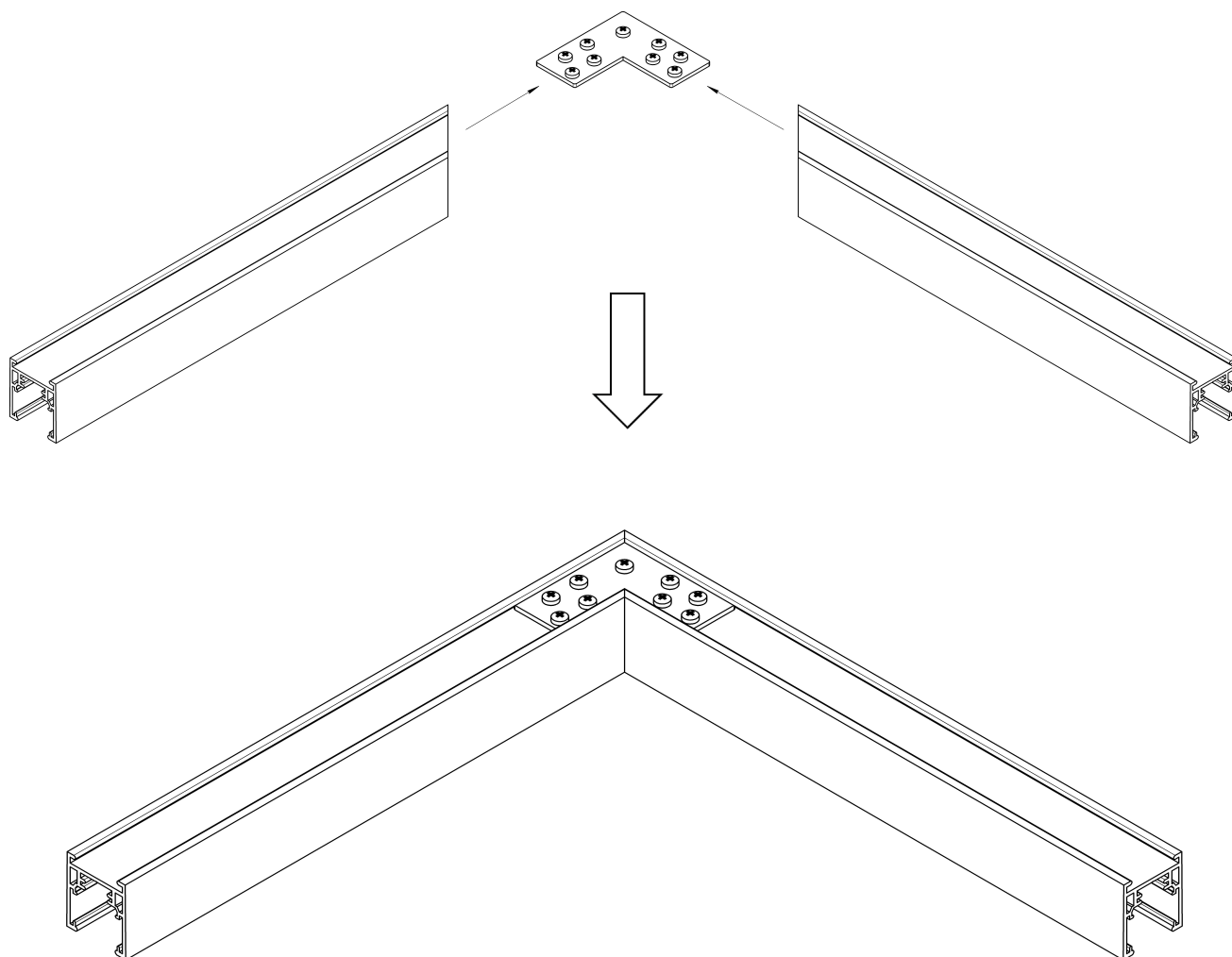
1. Шинопровод накладной-подвесной TRXM034-412;
2. Заглушки TRAM034EC-41;
3. Коннектор угловой накладной TRAM034CL-41;
4. Коннектор питания прямой TRA034PC-42;
5. Коннектор питания угловой 15см TRA034CPC-42B/W-15-1;
6. Ввод питания TRA034B-42B/W-1;
7. Коннектор питания прямой гибкий 5см TRA034CPC-42B/W-5-1;
8. Коннектор прямой для низкопрофильного шинопровода TRAM034CI-R-41;
9. Тросовый подвес TRAM034SW-2.



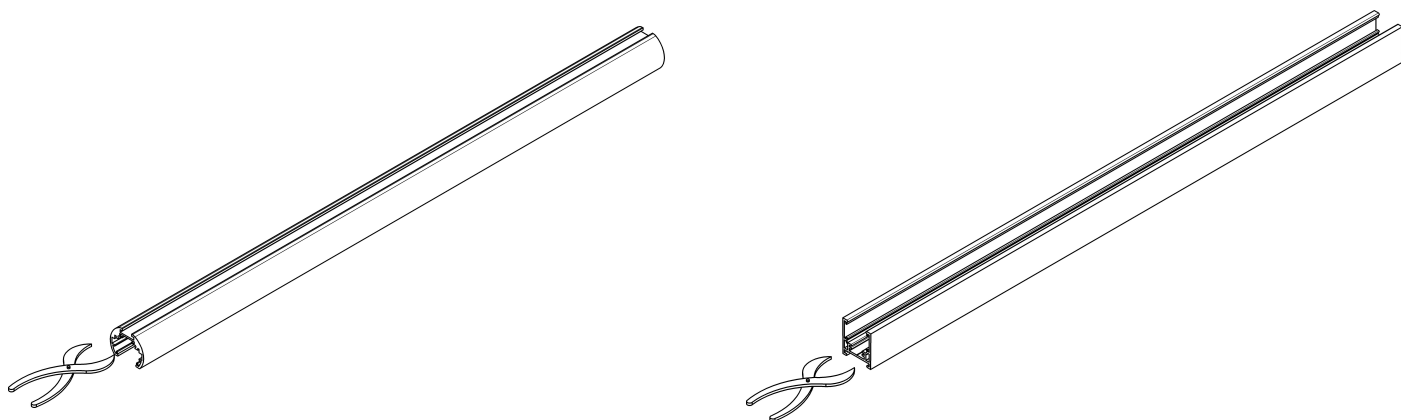
1. Извлеките токопроводящие дорожки. Нарежьте шинопровод согласно проектным размерам. Резка допускается в любом месте под углом в 90 и 45 градусов. Резка под 45 градусов допускается только в случае использования накладного-подвесного шинопровода TRXM034-412 и отсутствия угловых коннекторов; выносного источника питания



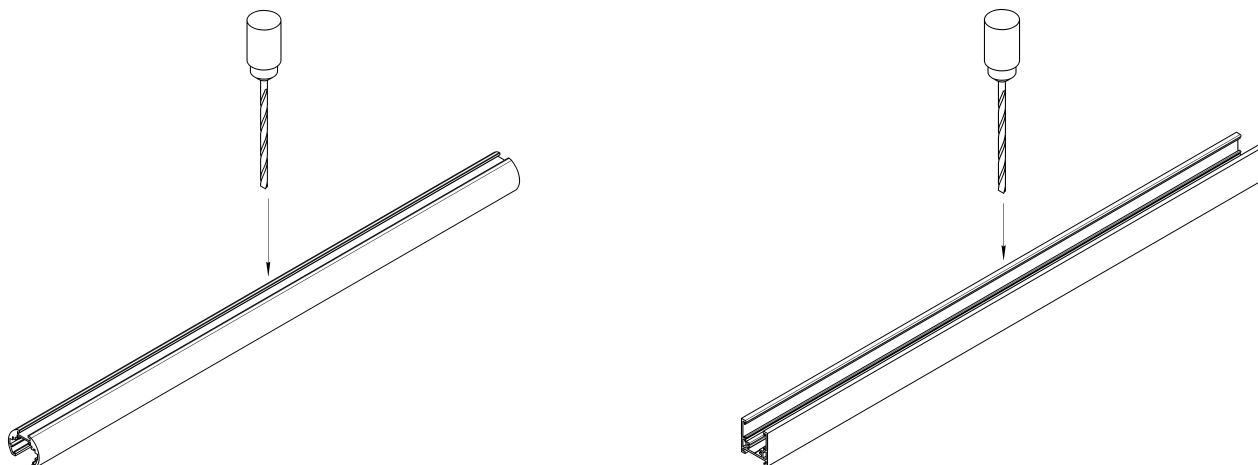
Внимание! Токопроводящие дорожки режутся отдельно от шинопровода также под 45 или 90 градусов. Проводить резку рекомендуется торцовочной пилой. Резка под 45 градусов допускается только в случае использования накладного-подвесного шинопровода TRXM034-412 и отсутствия угловых коннекторов. В качестве углового коннектора используется соединитель L-образный TRA034CL-21.



2. Обрежьте токоведущие жилы на 5 мм и обожмите их направляющие в шинопроводе;

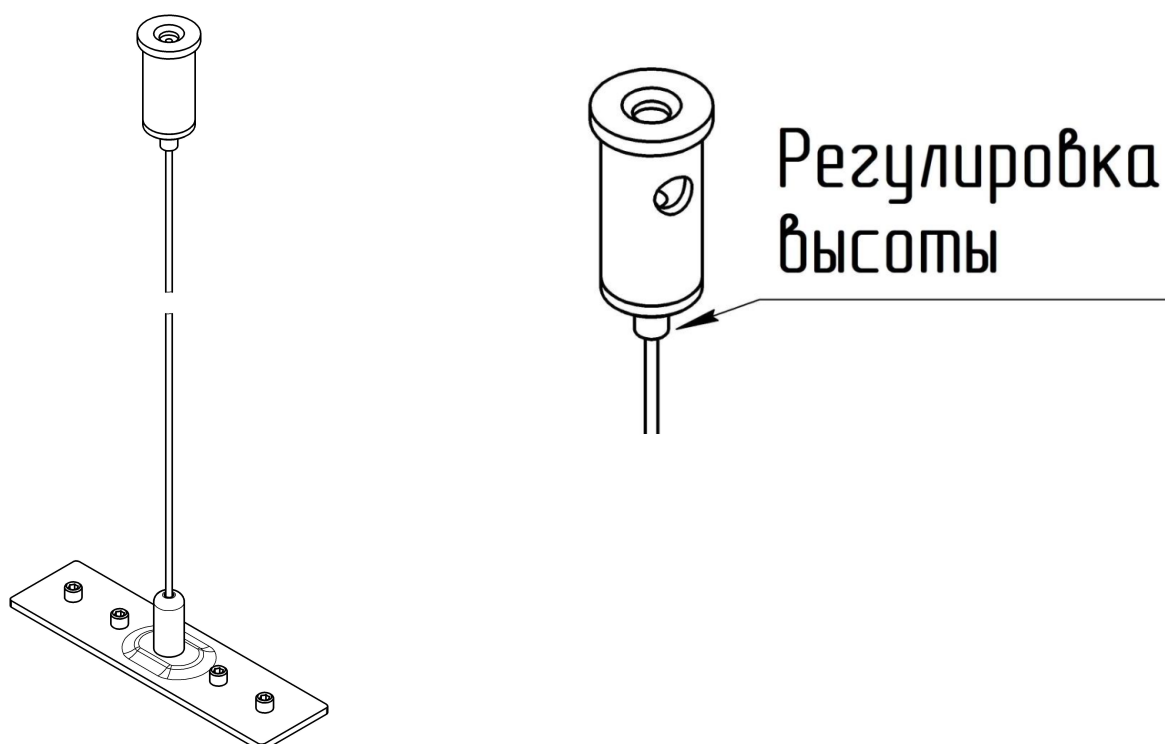


3. Просверлите отверстия для ввода кабеля питания в шинопроводе, снимите фаски или аккуратно удалите в заглушке перфорацию бокорезами для ввода кабеля питания;*



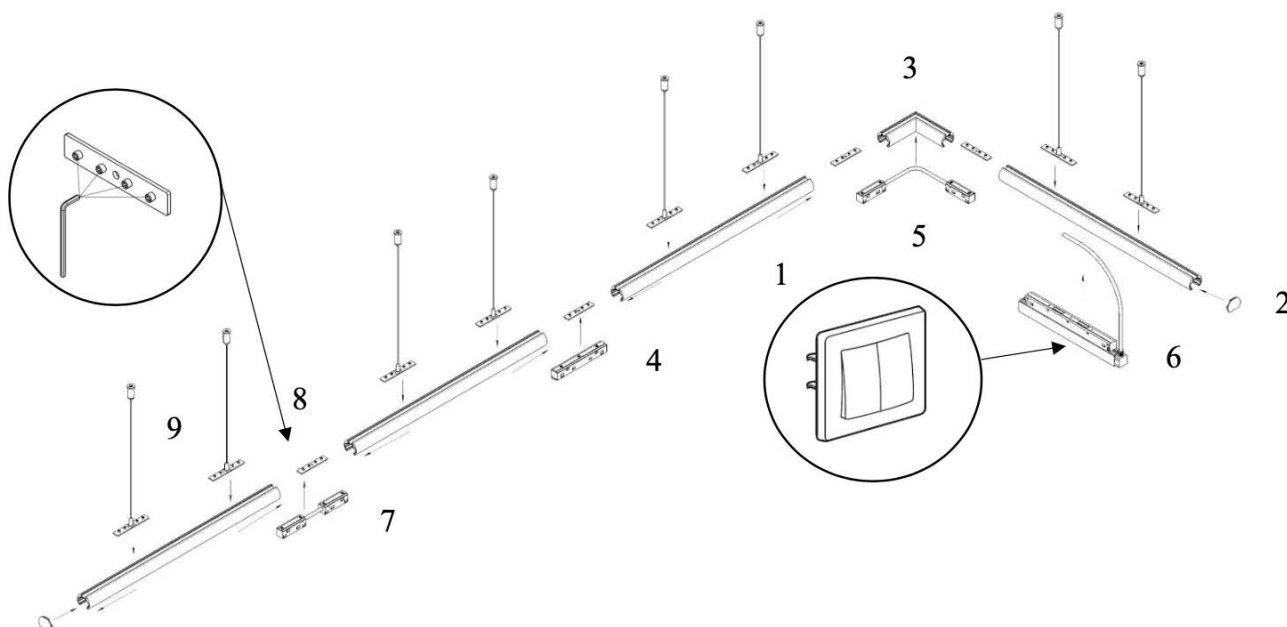
Внимание! Заглушка подвесного шинопровода не имеет перфорации.

4. Соберите трос и с помощью цанги отрегулируйте его длину, как указано на рисунках ниже;

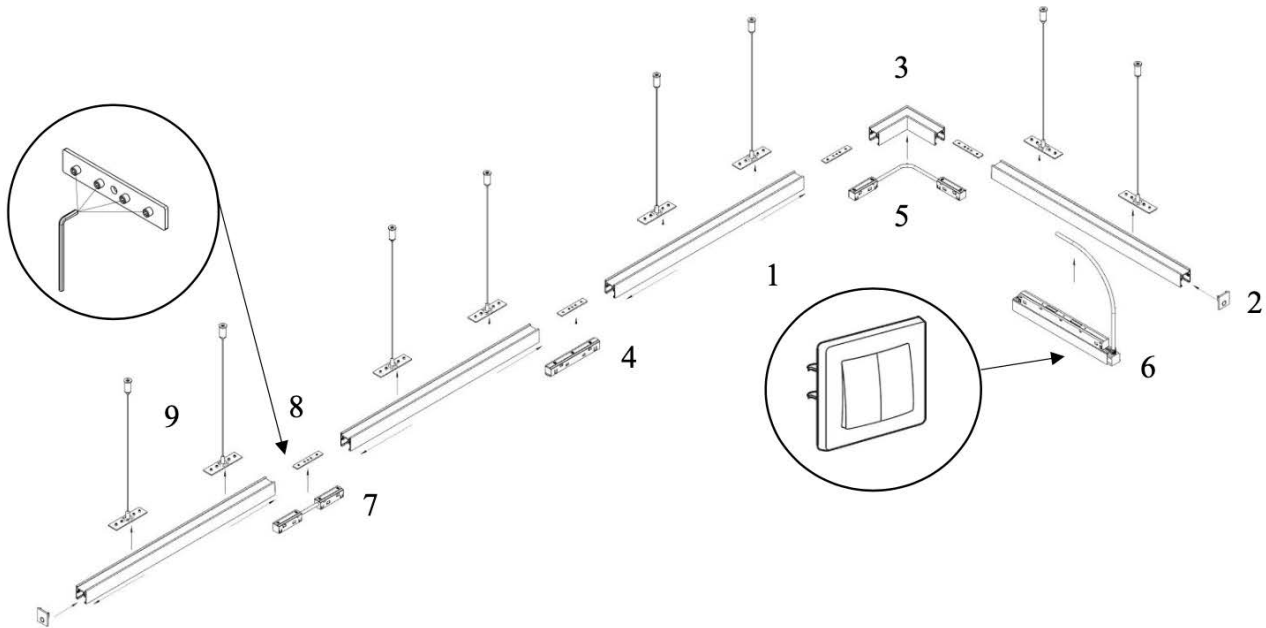


5. Продумайте интересующую вас конструкцию системы и с помощью комплектующих для подвесной или накладной-подвесной системы, коннекторов питания, тросов и крепежных элементов смонтируйте ее на потолке, например, как указано на рисунках ниже.

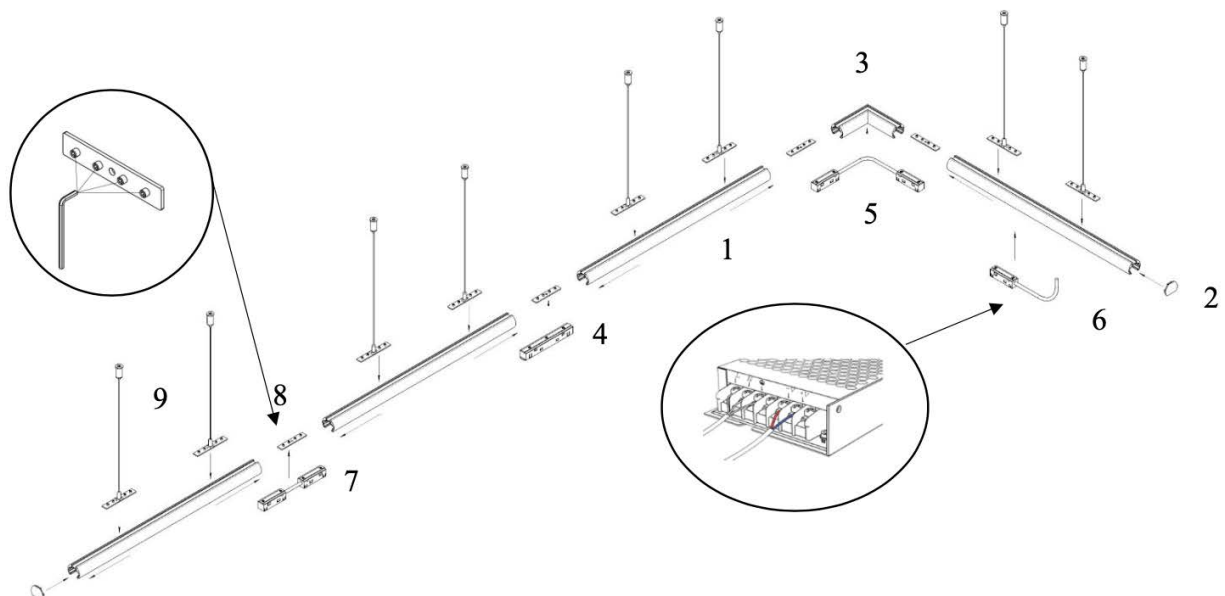
1. Шинопровод подвесной TRXM034-R-412;
2. Заглушки TRAM034EC-R-41;
3. Коннектор угловой TRAM034CL-R-41;
4. Коннектор питания прямой TRA034PC-42;
5. Коннектор питания угловой 15см TRA034CPC-42B/W-15-1; 6. Источник питания встраиваемый TRX034DR4;
7. Коннектор питания прямой гибкий 5см TRA034CPC-42B/W-5-1;
8. Коннектор прямой для низкопрофильного шинопровода TRAM034CI-R-41.
9. Тросовый подвес TRAM034SW-2S.



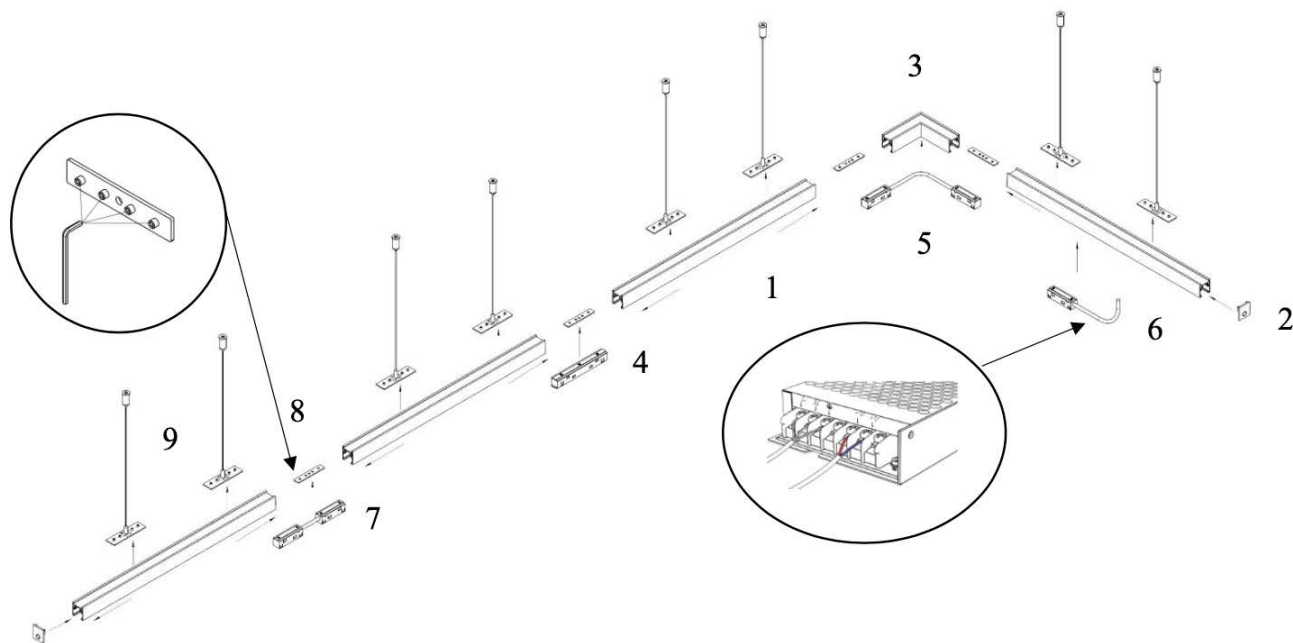
1. Шинопровод накладной/подвесной TRXM034-412;
2. Заглушки TRAM034EC-41;
3. Коннектор угловой накладной TRAM034CL-41;
4. Коннектор питания прямой TRA034PC-42;
5. Коннектор питания угловой 15см TRA034CPC-42B/W-15-1;
6. Источник питания встраиваемый TRX034DR4;
7. Коннектор питания прямой гибкий 5см TRA034CPC-42B/W-5-1;
8. Коннектор прямой для низкопрофильного шинопровода TRAM034CI-R-41;
9. Тросовый подвес TRAM034SW-2.



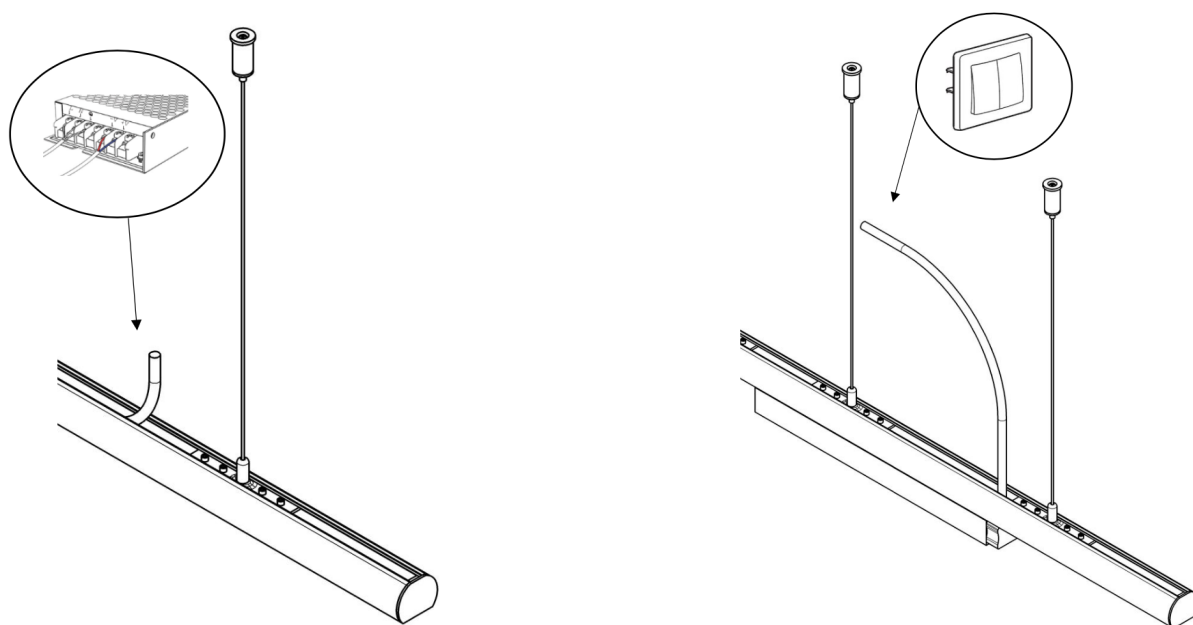
1. Шинопровод подвесной TRXM034-R-412;
2. Заглушки TRAM034EC-R-41;
3. Коннектор угловой TRAM034CL-R-41;
4. Коннектор питания прямой TRA034PC-42;
5. Коннектор питания угловой 15см TRA034CPC-42B/W-15-1;
6. Ввод питания TRA034B-42B/W-1;
7. Коннектор питания прямой гибкий 5см TRA034CPC-42B/W-5-1;
8. Коннектор прямой для низкопрофильного шинопровода TRAM034CI-R-41.
9. Тросовый подвес TRAM034SW-2S.

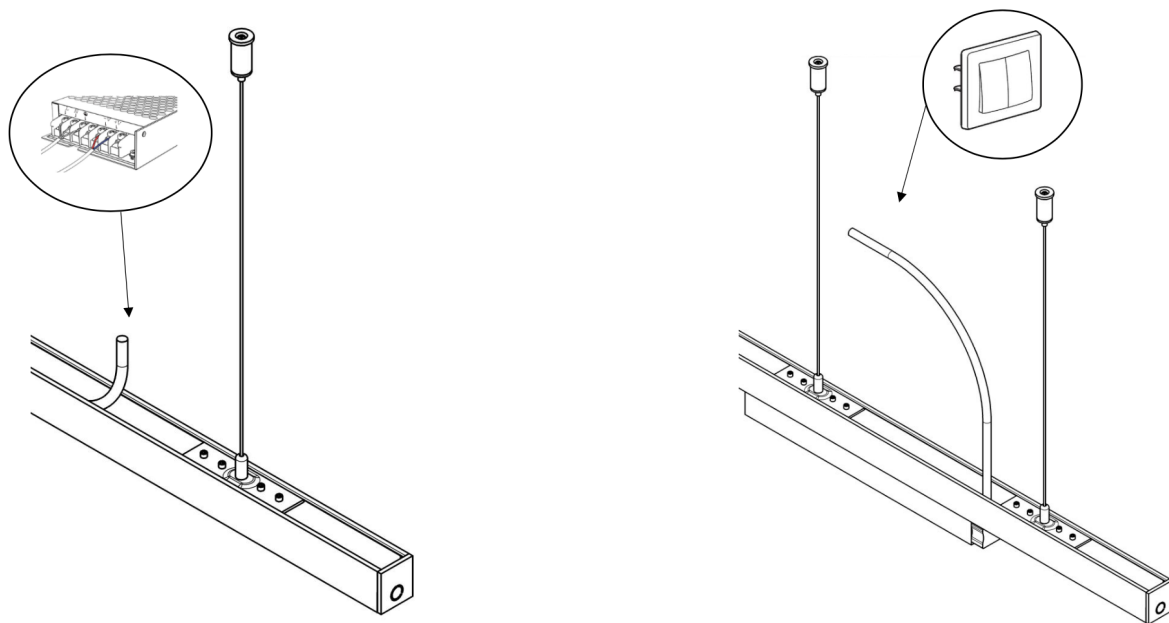


1. Шинопровод накладной/подвесной TRXM034-412;
2. Заглушки TRAM034EC-41;
3. Коннектор угловой накладной TRAM034CL-41;
4. Коннектор питания прямой TRA034PC-42;
5. Коннектор питания угловой 15см TRA034CPC-42B/W-15-1;
6. Ввод питания TRA034B-42B/W-1;
7. Коннектор питания прямой гибкий 5см TRA034CPC-42B/W-5-1;
8. Коннектор прямой для низкопрофильного шинопровода TRAM034CI-R-41;
9. Тросовый подвес TRAM034SW-2.



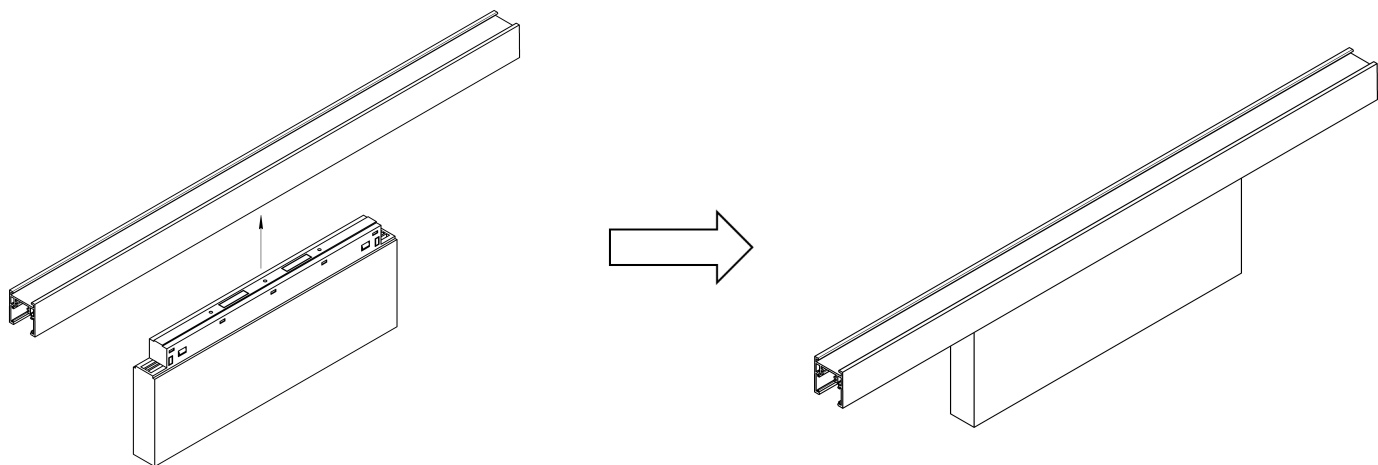
6. Подключите конструкцию к электропитанию.





5. ПОДКЛЮЧЕНИЕ СВЕТИЛЬНИКОВ EXILITY

1. Вставьте светильник в шинопровод до щелчка. Включите электропитание.



6. ПОДКЛЮЧЕНИЕ ИСТОЧНИКА ПИТАНИЯ

6.1 ПОДКЛЮЧЕНИЕ ВСТРАИВАЕМОГО ИСТОЧНИКА ПИТАНИЯ

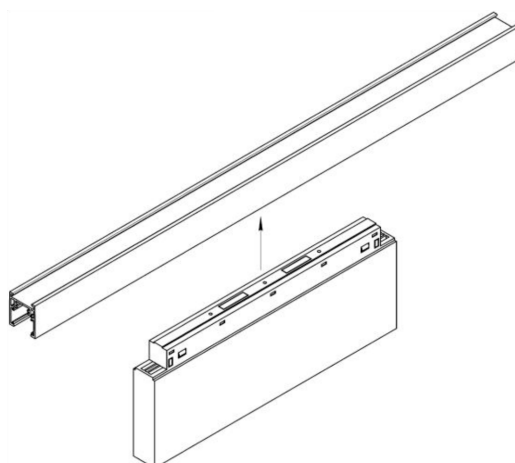
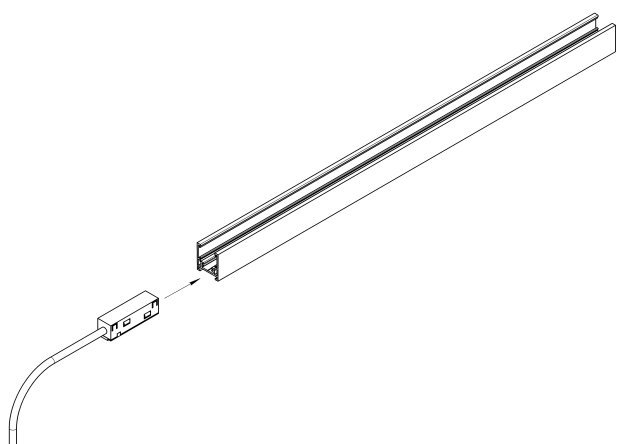
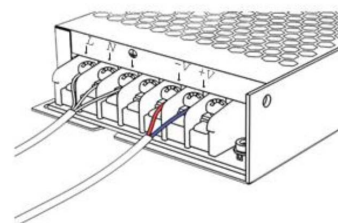
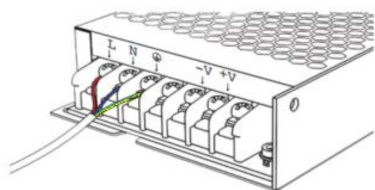
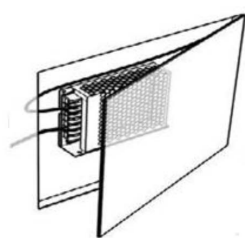
1. Просверлите отверстие в шинопроводе и просуньте провод питания встраиваемого источника питания;
2. Вставьте источник питания до щелчка в шинопровод;
3. Подключите источник питания к домашней сети электропитания 230 В/50 Гц;
4. Включите электропитание.

Внимание! Подключение осуществляется при выключенной электрической сети. Запас мощности блока питания должен быть не менее 20%. При нехватке мощности одного блока, необходимо использовать блок питания с большим номиналом мощности или разделить цепь на несколько более мелких цепей и использовать по одному блоку питания на каждой.

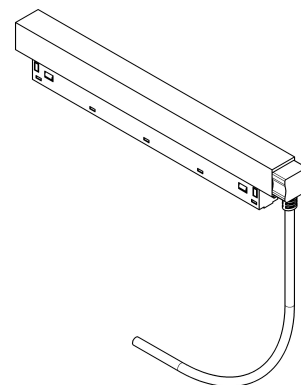
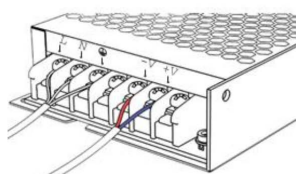
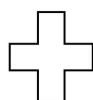
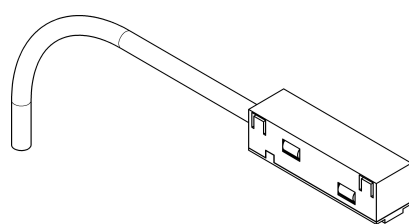
6.2 ПОДКЛЮЧЕНИЕ ВЫНОСНОГО ИСТОЧНИКА ПИТАНИЯ

1. Подготовьте нишу, поместите в нее блок питания и подведите к нему провода электрической сети 230 В/50 Гц;
2. Подключите блок питания к сети 230 В/50 Гц согласно обозначениям на нем;
3. Подключите ввод питания шинопровода к источнику питания (DC 48V+, DC 48V-). Полярность и цветность проводов ввода питания при подключении к источнику питания не имеет значения;
4. Установите подключенный ввод питания в шинопровод до щелчка;
5. Установите светильник в шинопровод до щелчка;
6. Включите электропитание.

Внимание! Подключение осуществляется при выключенной электрической сети. Запас мощности блока питания должен быть не менее 20%. При нехватке мощности одного блока, необходимо использовать блок питания с большим номиналом мощности или разделить цепь на несколько более мелких цепей и использовать по одному блоку питания на каждой;



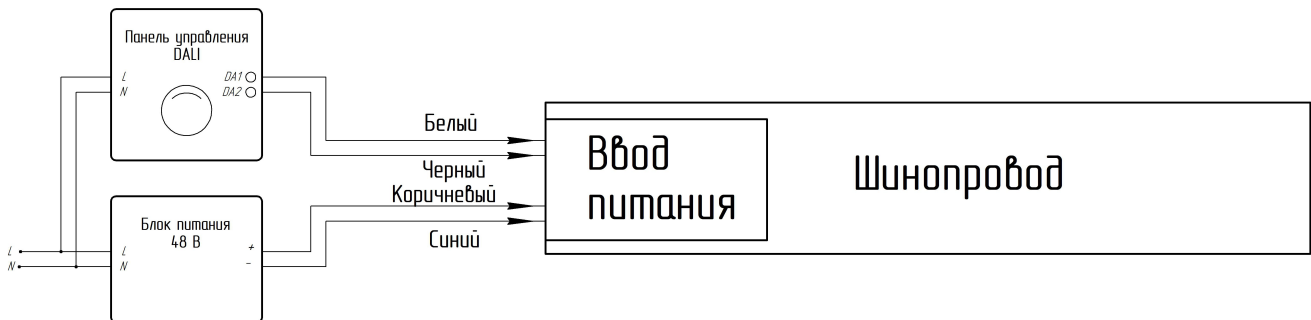
Примечание:



7. ПОДКЛЮЧЕНИЕ ЦИФРОВОГО ПРОТОКОЛА DALI К МАГНИТНОМУ ШИНОПРОВОДУ

7.1 ПОДКЛЮЧЕНИЕ ЦИФРОВОГО ПРОТОКОЛА DALI К МАГНИТНОМУ ШИНОПРОВОДУ С ПОМОЩЬЮ ВВОДА ПИТАНИЯ ДЛЯ ВЫНОСНОГО ИСТОЧНИКА ПИТАНИЯ

Для подключения цифрового протокола DALI, необходимо подключить провода шины DALI к черному и белому проводу ввода питания, как указано на рисунке ниже:



Внимание! Встраиваемые источники питания TRX034DR4-100/TRX034DR4-200 нельзя использовать для подключения светильников DALI, так как эти источники питания не имеют дополнительных контактов для подключения цифрового протокола DALI. Для подключения цифрового протокола DALI необходимо использовать выносные блоки питания с вводом питания.

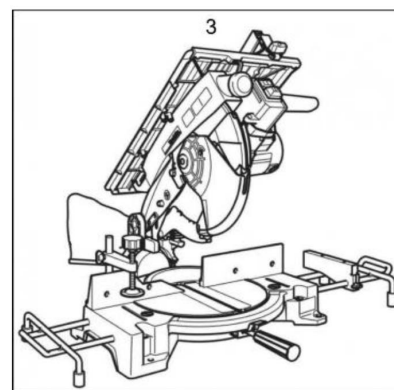
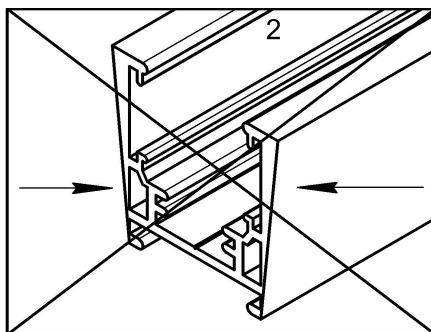
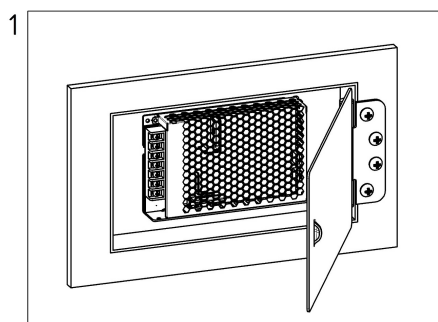
7.2 ПОДКЛЮЧЕНИЕ ЦИФРОВОГО ПРОТОКОЛА DALI К МАГНИТНОМУ ШИНОПРОВОДУ С ПОМОЩЬЮ ВСТРАИВАЕМОГО ИСТОЧНИКА ПИТАНИЯ

Для подключения цифрового протокола DALI, необходимо подключить провода шины DALI к черному и белому проводу встраиваемого источника питания TRA034DR-100/200W-DD, как указано на рисунке ниже:



8. РЕКОМЕНДАЦИИ

1. При планировании размещения элементов системы обязательно закладывайте в проект ревизионный люк, для обслуживания источника питания;
2. Не допускайте деформации шинпровода во время транспортировки и монтажа;
3. При резке шинпровода используйте профессиональное оборудование, или воспользуйтесь услугами специалиста;
4. Через один ввод питания можно подключить светильники с максимальной суммарной мощностью 400 Вт. Также в избежании большого падения напряжения и тусклого свечения осветительных приборов на конце участка не рекомендуется использовать шинпровод длиной более 20 метров.



5. Ввод питания можно устанавливать в любом участке шинпровода, руководствуясь правилом 1 ввод питает не более 20 метров шинпровода;
6. Будьте предельно точны при разметке посадочных мест и установке. При смещении их с траектории размещения шинпровода, у вас могут быть трудности при его установке;
7. Максимально допустимая нагрузка на тросовые подвесы 5 кг на метр;

Внимание! Все работы по установке и монтажу должны производиться лицами, имеющие для этого соответствующие допуски и квалификацию. Обратитесь к квалифицированному специалисту.

9. ДОПОЛНИТЕЛЬНАЯ ИНФОРМАЦИЯ

9.1 ВОЗМОЖНЫЕ НЕИСПРАВНОСТИ

Неисправность	Причина	Метод устранения
Светильник не работает	Нет контакта в соединениях	Установите светильник на шинопровод до полного контакта адаптера с токоведущими жилами
		Проверьте контакты подключения вводного кабеля, примыкание контактов ввода питания к шинопроводу и др. соединения
	Светильник неисправен	Обратитесь к продавцу для замены по гарантии
Светильник мигает или тускло светится в выключенном состоянии	Для управления цепью освещения установлен выключатель с подсветкой клавиш, или используется датчик движения (освещенности)	Замените выключатель на модель без подсветки клавиш, либо в конструкции которого имеется добавочный резистор. Используйте датчик движения (освещенности) только с релейным выходом
Нестабильное свечение, мерцание, посторонний звук	В цепи питания установлен регулятор яркости (диммер)	Исключите регулятор яркости из цепи, замените его выключателем
	Неисправен источник питания	Обратитесь к продавцу для гарантийного обслуживания или замены

9.2 ТЕХНИКА БЕЗОПАСНОСТИ

1. Все монтажные и демонтажные работы проводить только при обесточенной сети;
2. Запрещена эксплуатация системы без источника питания. Не допускается подключение шинопровода напрямую в сеть переменного тока 230 В/50 Гц - это приведет к выходу из строя светильников;
3. При формировании трековой системы не превышать более 80% от общей номинальной мощности источника питания;
4. Максимально допустимая нагрузка на трос для подвесного монтажа 5 кг на метр;
5. Запрещается эксплуатация изделия с поврежденным корпусом и с поврежденной изоляцией питающего кабеля;
6. Изделие предназначено только для эксплуатации внутри помещений;
7. Запрещается использовать изделие в помещениях с повышенной влажностью и с высоким содержанием пыли или аэрозольных частиц в воздухе;
8. Уход за изделием проводить сухой мягкой тканью при выключенном питании сети. Не использовать химически агрессивные чистящие средства.

9.3 ХРАНЕНИЕ

Хранение товара производится в упаковке и в помещении при отсутствии агрессивной среды. Температура хранения в диапазоне от -20°C до $+70^{\circ}\text{C}$ и относительной влажности воздуха не более 95%. Не допускается прямое воздействие влаги.

9.4 ТРАНСПОРТИРОВКА

Изделие в упаковке пригодно для транспортировки морским, железнодорожным, автомобильным и авиационным транспортом.

9.5 УТИЛИЗАЦИЯ

Изделие в своей конструкции не содержит токсичных и химически опасных соединений, поэтому подлежит правилам утилизации твердых бытовых отходов.

9.6 СЕРТИФИКАЦИЯ

Все компоненты системы при соблюдении всех правил, указанных в инструкции являются безопасными в эксплуатации и соответствуют всем требованиям.

9.7 ГАРАНТИЙНЫЕ ОБЯЗАТЕЛЬСТВА

Гарантия на изделие составляет 24 месяца со дня продажи, дата устанавливается на основании документов, устанавливающих факт продажи. Гарантийное обслуживание производится при условии, что возникшая неисправность связана с 30 дефектом, связанным с производством изделия, а также при условии соблюдения всех правил эксплуатации, транспортировки и хранения, приведенных в данной инструкции.

Гарантия не действительна в случаях: если изделие использовалось в целях, не соответствующих его прямому назначению; дефект возник после передачи товара потребителю и вызван неправильным или небрежным обращением, не соблюдением требований, приведенных в данной инструкции. А также в случаях воздействия непреодолимых сил, в т. ч.: пожара, наводнения, высоковольтных разрядов и др. стихийных бедствий, несчастных случаев и умышленных действий третьих лиц, повлекших неисправность изделия.

9.8 ИЗГОТОВИТЕЛЬ

Майтони ГмбХ, 98, Фельдстиге, Мюнстер, Германия, 48161

9.9 ИМПОРТЕР

ООО «ФАКЕЛ», 117485, Россия, г. Москва, вн. тер. г. муниципальный округ Коньково, ул. Обручева, д. 30/1, стр. 1 info@maytoni.ru
www.maytoni.ru

Разработано в Германии.

Сделано в Китае.

Срок годности не ограничен.

