

СОДЕРЖАНИЕ

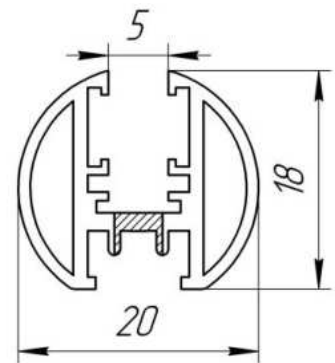
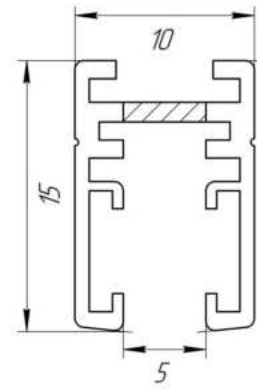
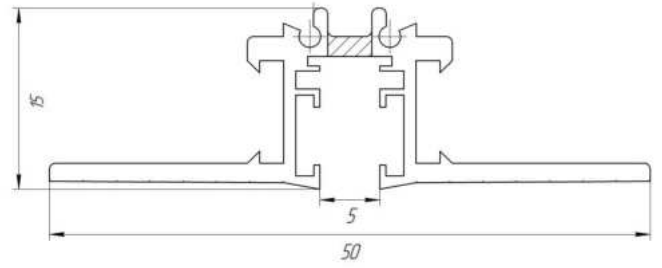
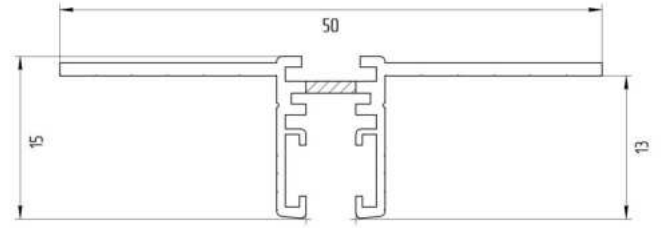
1. ОПИСАНИЕ И НАЗНАЧЕНИЕ УСТРОЙСТВА	2
2. ТЕХНИЧЕСКИЕ ХАРАКТЕРИСТИКИ.....	2
3. КОМПЛЕКТАЦИЯ.....	4
4. МОНТАЖ СИСТЕМЫ	13
4.1. НАКЛАДНОЙ СПОСОБ МОНТАЖА.....	13
4.2. ВСТРАИВАЕМЫЙ СПОСОБ МОНТАЖА	23
4.2.1. ВСТРАИВАЕМЫЙ СПОСОБ МОНТАЖА ПОД ГКЛ 9.5 ММ.....	23
4.2.2. ВСТРАИВАЕМЫЙ СПОСОБ МОНТАЖА ПОД ШПАКЛЕВКУ.....	34
4.3. ПОДВЕСНОЙ СПОСОБ МОНТАЖА	41
4.3.1. ПОДВЕСНОЙ СПОСОБ МОНТАЖА НА ТРОСОВЫХ ПОДВЕСАХ	41
4.3.2. ПОДВЕСНОЙ СПОСОБ МОНТАЖА НА ЖЕСТКИХ ПОДВЕСАХ ...	46
5. ПОДКЛЮЧЕНИЕ СВЕТИЛЬНИКОВ LEVITY	52
6. ПОДКЛЮЧЕНИЕ ИСТОЧНИКА ПИТАНИЯ	53
6.1. ПОДКЛЮЧЕНИЕ ВСТРАИВАЕМОГО ИСТОЧНИКА ПИТАНИЯ.....	53
6.2. ПОДКЛЮЧЕНИЕ ВЫНОСНОГО ИСТОЧНИКА ПИТАНИЯ.....	53
7. РЕКОМЕНДАЦИИ	55
8. ДОПОЛНИТЕЛЬНАЯ ИНФОРМАЦИЯ.....	56
8.1. ВОЗМОЖНЫЕ НЕИСПРАВНОСТИ	56
8.2. ТЕХНИКА БЕЗОПАСНОСТИ	57
8.3. ХРАНЕНИЕ	57
8.4. ТРАНСПОРТИРОВКА	57
8.5. УТИЛИЗАЦИЯ.....	57
8.6. СЕРТИФИКАЦИЯ.....	58
8.7. ГАРАНТИЙНЫЕ ОБЯЗАТЕЛЬСТВА	58
8.8. ИЗГОТОВИТЕЛЬ	58
8.9. ИМПОРТЕР	58

1. ОПИСАНИЕ И НАЗНАЧЕНИЕ УСТРОЙСТВА

Трековая система Levity - изящная система, где ультратонкая световая полоса составляет всего 5мм. Предназначена для монтажа и подведения питания к трековым светильникам Levity в сети постоянного тока с номинальным напряжением 24 В. Допустимо отрезать сегменты и формировать конфигурации различной формы с использованием дополнительных аксессуаров. Отдельные модели трековых светильников Levity поддерживают функцию диммирования в группе при использовании блоков питания Triac / 0-10V.

2. ТЕХНИЧЕСКИЕ ХАРАКТЕРИСТИКИ

Напряжение питания	DC 24 V
Класс защиты от поражения электрическим током	III
Длина, м	1000/2000
Способ монтажа	Накладной / Подвесной на тросовых подвесах/На жестких подвесах / Встраиваемый под ГКЛ 9,5 мм / Встраиваемый под шпаклевку
Степень защиты от влаги и пыли	IP 20
Климатическое исполнение	УХЛ4
Температура эксплуатации	0°C...+50°C
Материал корпуса	Алюминий
Цвет	Черный
Материал токопроводящих жил	Медь
Количество токопроводящих жил	2
Сечение токопроводящих жил	1,5 мм ²



3. КОМПЛЕКТАЦИЯ

ШИНОПРОВОД

НАИМЕНОВАНИЕ	Артикул	Чертеж	ФОТО
Шинопровод накладной 1м	TRX184-111B		
Шинопровод накладной 2м	TRX184-112B		

Шинопровод для накладного монтажа.

НАИМЕНОВАНИЕ	Артикул	Чертеж	ФОТО
Шинопровод встраиваемый 1м	TRX184-121B		
Шинопровод встраиваемый 2м	TRX184-122B		

Шинопровод для встраиваемого монтажа под ГКЛ 9.5 мм.

НАИМЕНОВАНИЕ	Артикул	Чертеж	ФОТО
Шинопровод встраиваемый 1м	TRX184-131B		
Шинопровод встраиваемый 2м	TRX184-132B		

Шинопровод для встраиваемого монтажа под шпаклевку.

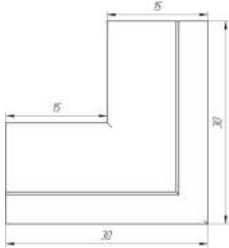

НАИМЕНОВАНИЕ	Артикул	Чертеж	ФОТО
Шинопровод круглый 2м	TRX184-R-112B		

Шинопровод для подвешенного монтажа.

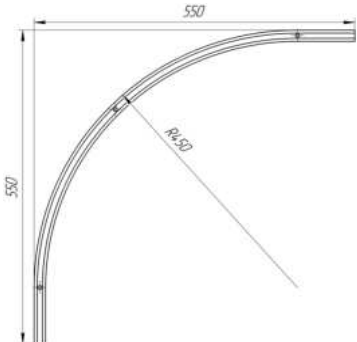

Внимание! Ко всем шинопроводам заглушки приобретаются отдельно.

КОМПЛЕКТУЮЩИЕ ДЛЯ НАКЛАДНОГО МОНТАЖА

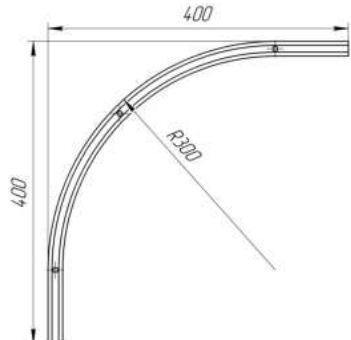

НАИМЕНОВАНИЕ	Артикул	Чертеж	Фото
Заглушка для накладного шинопровода, 2 шт.	TRA184EC-1B		
Заглушка для накладного и встраиваемого шинопровода.			

НАИМЕНОВАНИЕ	Артикул	Чертеж	Фото
Коннектор угловой на плоскости, накладной	TRA184CL-11B		

Основное назначение - механическая фиксация отрезков накладного шинопровода под углом 90 на плоскости.

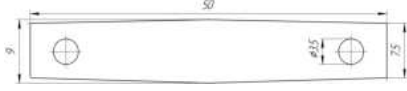


НАИМЕНОВАНИЕ	Артикул	Чертеж	Фото
Коннектор радиусный, R450	TRA184-R900-11B		

Основное назначение - механическое соединение отрезков шинопровода и создания световых композиций системы Levity овальных форм.

НАИМЕНОВАНИЕ	Артикул	Чертеж	Фото
Коннектор радиусный, R300	TRA184-R600-11B		

Основное назначение - механическое соединение отрезков шинопровода и создания световых композиций системы Levity овальных форм.

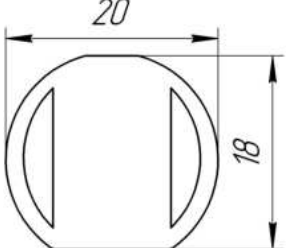

*Приобретаются отдельно в зависимости от требуемого проекта.

НАИМЕНОВАНИЕ	АРТИКУЛ	ЧЕРТЕЖ	ФОТО
Коннектор прямой, 1 шт.	TRA184C-11S		
Коннектор прямой, 2 шт.	TRA184C-12S		

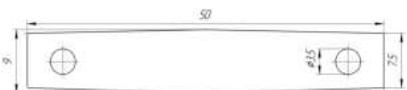


Основное назначение - механическое соединение отрезков накладного или подвесного шинопровода.
Соединения угловых, радиусных механических коннекторов с шинопроводом.

Внимание! Прямые коннекторы TRA184C-11S / TRA184C-12S не входят в комплектацию к угловым и радиусным коннекторам и для соединения с треком приобретаются отдельно.



КОМПЛЕКТУЮЩИЕ ДЛЯ ПОВЕСНОГО ШИНОПРОВОДА

НАИМЕНОВАНИЕ	АРТИКУЛ	ЧЕРТЕЖ	ФОТО
Заглушка для подвесного шинопровода, 2 шт.	TRA184EC-R-11B		

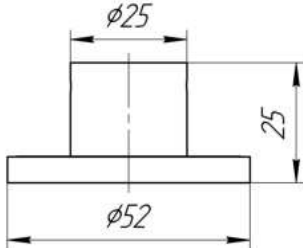

Заглушка для подвесного шинопровода.

НАИМЕНОВАНИЕ	АРТИКУЛ	ЧЕРТЕЖ	ФОТО
Коннектор прямой, 1 шт.	TRA184C-11S		
Коннектор прямой, 2 шт.	TRA184C-12S		

Основное назначение - механическое соединение отрезков накладного или подвесного шинопровода.
Соединения угловых, радиусных механических коннекторов с шинопроводом.

НАИМЕНОВАНИЕ	АРТИКУЛ	ЧЕРТЕЖ	ФОТО
Крепление настенное/потолочное для круглого шинопровода	TRA184CW-R-11B		

Крепление настенное/потолочное используется для круглого шинопровода Levery. Фиксация шинопровода на жестком основании на потолок или стену. Необходимо 4 штуки для монтажа одного круглого шинопровода. Максимальная нагрузка 10 кг/м.

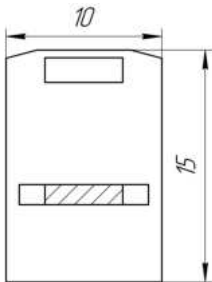

НАИМЕНОВАНИЕ	АРТИКУЛ	ЧЕРТЕЖ	ФОТО
Основание напольное для круглого шинопровода	TRA184BC-R-11B		

Основное назначение - основание напольное для круглого шинопровода Levery.




НАИМЕНОВАНИЕ	АРТИКУЛ	ЧЕРТЕЖ	ФОТО
Тросовый подвес	TRA184SW-1B		

Основное назначение - тросовый подвес. Максимально допустимая нагрузка на трос для подвесного монтажа 5 кг/м. Необходимо 4 штуки для монтажа одного круглого шинопровода.

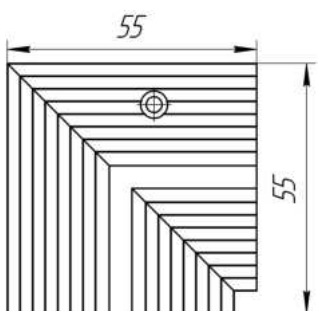

КОМПЛЕКТУЮЩИЕ ДЛЯ ВСТРАИВАЕМОГО ШИНОПРОВОДА ПОД ГКЛ 9.5 мм

НАИМЕНОВАНИЕ	АРТИКУЛ	ЧЕРТЕЖ	ФОТО
Заглушка для шинпровода, 2 шт.	TRA184EC-1B		

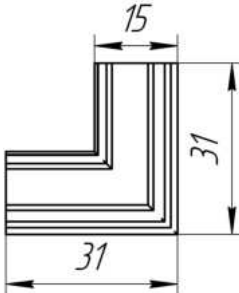

Торцевые заглушки для накладного и встраиваемого шинпровода

НАИМЕНОВАНИЕ	АРТИКУЛ	ЧЕРТЕЖ	ФОТО
Коннектор прямой, 1 шт.	TRA184C-11S		
Коннектор прямой, 2 шт.	TRA184C-12S		

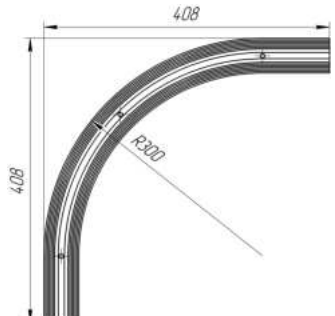

Основное назначение - механическое соединение отрезков накладного или подвесного шинпровода.
Соединения угловых, радиусных механических коннекторов с шинпроводом.

НАИМЕНОВАНИЕ	АРТИКУЛ	ЧЕРТЕЖ	ФОТО
Коннектор угловой встраиваемый под ГКЛ 9.5 мм	TRA184CL-12B		

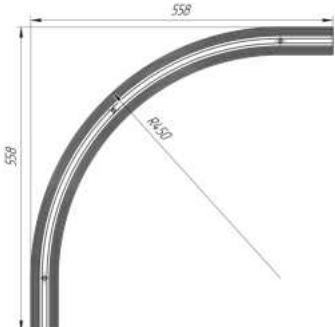

Основное назначение - механическая фиксация отрезков встраиваемого шинпровода под углом 90 градусов на плоскости.

НАИМЕНОВАНИЕ	Артикул	Чертеж	Фото
Коннектор угловой внутренний, встраиваемый под ГКЛ 9.5 мм	TRA184ICL-12B		

Основное назначение - механическая фиксация отрезков встраиваемого шинпровода под углом 90 градусов с переходом со стены на потолок.

НАИМЕНОВАНИЕ	Артикул	Чертеж	Фото
Коннектор радиусный R300	TRA184-R600-12B		

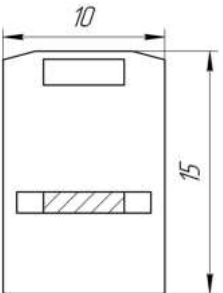

Основное назначение - механическое соединение отрезков шинпровода и создания световых композиций системы Levity овальных форм. Содержит токопроводящие жилы.

НАИМЕНОВАНИЕ	Артикул	Чертеж	Фото
Коннектор радиусный R450	TRA184-R900-12B		

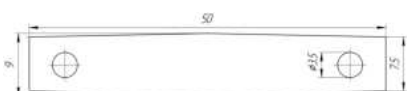


Основное назначение - механическое соединение отрезков шинпровода и создания световых композиций системы Levity овальных форм. Содержит токопроводящие жилы.

Внимание! Прямые коннекторы TRA184C-11S / TRA184C-12S не входят в комплектацию к угловым и радиусным коннекторам и для соединения с треком приобретаются отдельно.

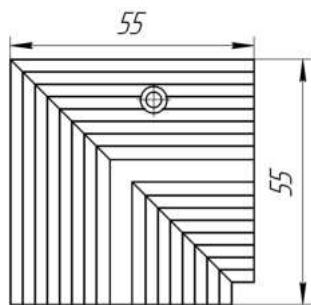

КОМПЛЕКТУЮЩИЕ ДЛЯ ВСТРАИВАЕМОГО ШИНОПРОВОДА ПОД ШПАКЛЕВКУ

НАИМЕНОВАНИЕ	Артикул	Чертеж	Фото
Заглушка для шинпровода, 2шт.	TRA184EC-1B		

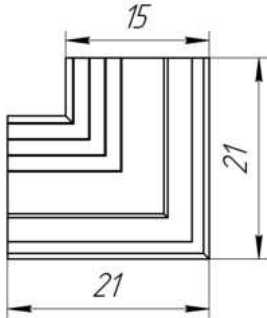

Основное назначение - заглушка для накладного и встраиваемого шинпровода.

НАИМЕНОВАНИЕ	Артикул	Чертеж	Фото
Коннектор прямой, 1шт.	TRA184C-11S		
Коннектор прямой, 2шт.	TRA184C-12S		

Основное назначение - механическое соединение отрезков накладного или подвесного шинпровода. Соединения угловых, радиусных механических коннекторов с шинпроводом.

НАИМЕНОВАНИЕ	Артикул	Чертеж	Фото
Коннектор угловой, встраиваемый	TRA187CL-13B		

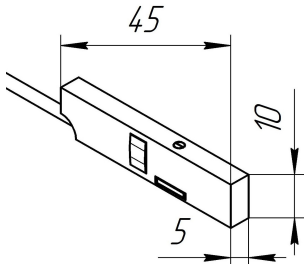

Основное назначение - механическая фиксация отрезков встраиваемого шинпровода под углом 90 градусов на плоскости.

НАИМЕНОВАНИЕ	АРТИКУЛ	ЧЕРТЕЖ	ФОТО
Коннектор угловой внутренний под шпаклевку, встраиваемый	TRA184ICL-13B		

Основное назначение - механическая фиксация отрезков встраиваемого шинпровода под углом 90 градусов с переходом со стены на потолок.

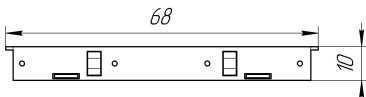

Внимание! Прямые коннекторы TRA184C-11S / TRA184C-12S не входят в комплектацию к угловым и радиусным коннекторам и для соединения с треком приобретаются отдельно.

КОННЕКТОРЫ И ИСТОЧНИКИ ПИТАНИЯ

НАИМЕНОВАНИЕ	АРТИКУЛ	ЧЕРТЕЖ	ФОТО
Ввод питания	TRA184B-1B-100		

Предназначен для подачи питания на шинпровод. Длина провода 100 см.

Можно устанавливать в любом участке шинпровода, руководствуясь правилом 1 ввод питает не более 10 метров шинпровода.

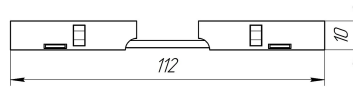
НАИМЕНОВАНИЕ	АРТИКУЛ	ЧЕРТЕЖ	ФОТО
Прямой коннектор питания	TRA184IPC-1B		

Предназначен для электрического соединения между двумя шинпроводами.

НАИМЕНОВАНИЕ	АРТИКУЛ	ЧЕРТЕЖ	ФОТО
--------------	---------	--------	------

Коннектор питания
угловой 3 см

TRA184CPC-1B-3

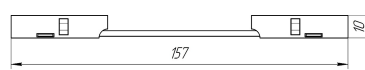


Основное назначение - передача питания от одного отрезка шинпровода к другому. Подойдет для передачи питания в угловом соединении при методе под запил. Длина провода между коннекторами 3 см.

НАИМЕНОВАНИЕ	АРТИКУЛ	ЧЕРТЕЖ	ФОТО
--------------	---------	--------	------

Коннектор питания
угловой 7.5 см

TRA184CPC-1B-7.5

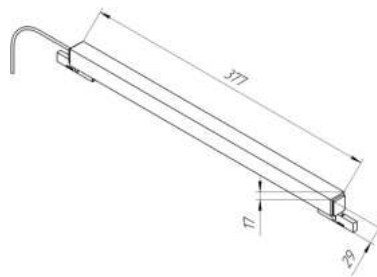


Основное назначение - передача питания от одного отрезка шинпровода к другому в угловых соединениях. Длина провода между коннекторами 7.5 см.

НАИМЕНОВАНИЕ	АРТИКУЛ	ЧЕРТЕЖ	ФОТО
--------------	---------	--------	------

Блок питания
встраиваемый

TRA184DR-100B

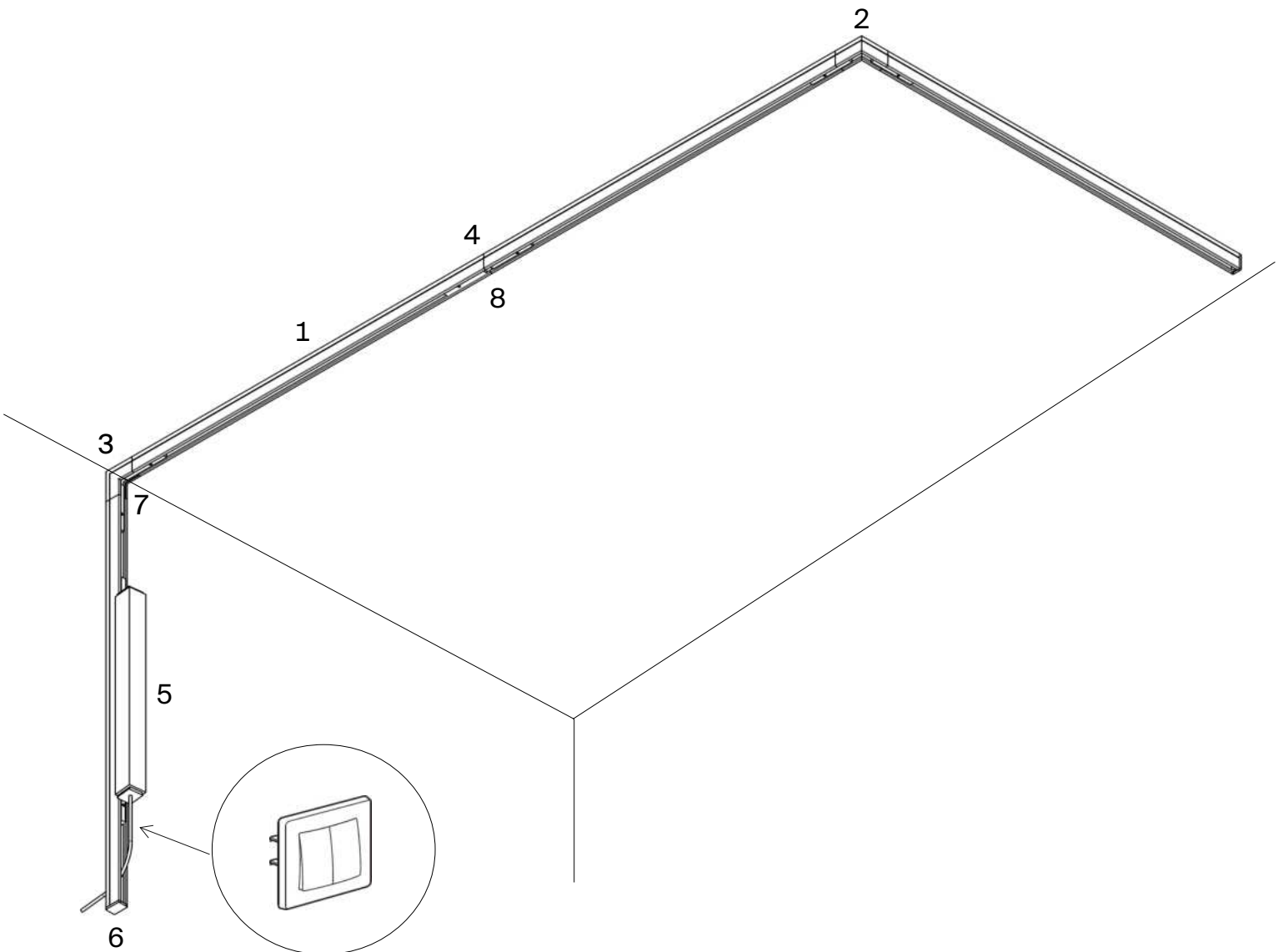


Основное назначение - источник питания встраиваемый в трек. Преобразователь из переменного напряжения электросети 220В (AC) в напряжение постоянного тока DC 24 В.

4. МОНТАЖ СИСТЕМЫ

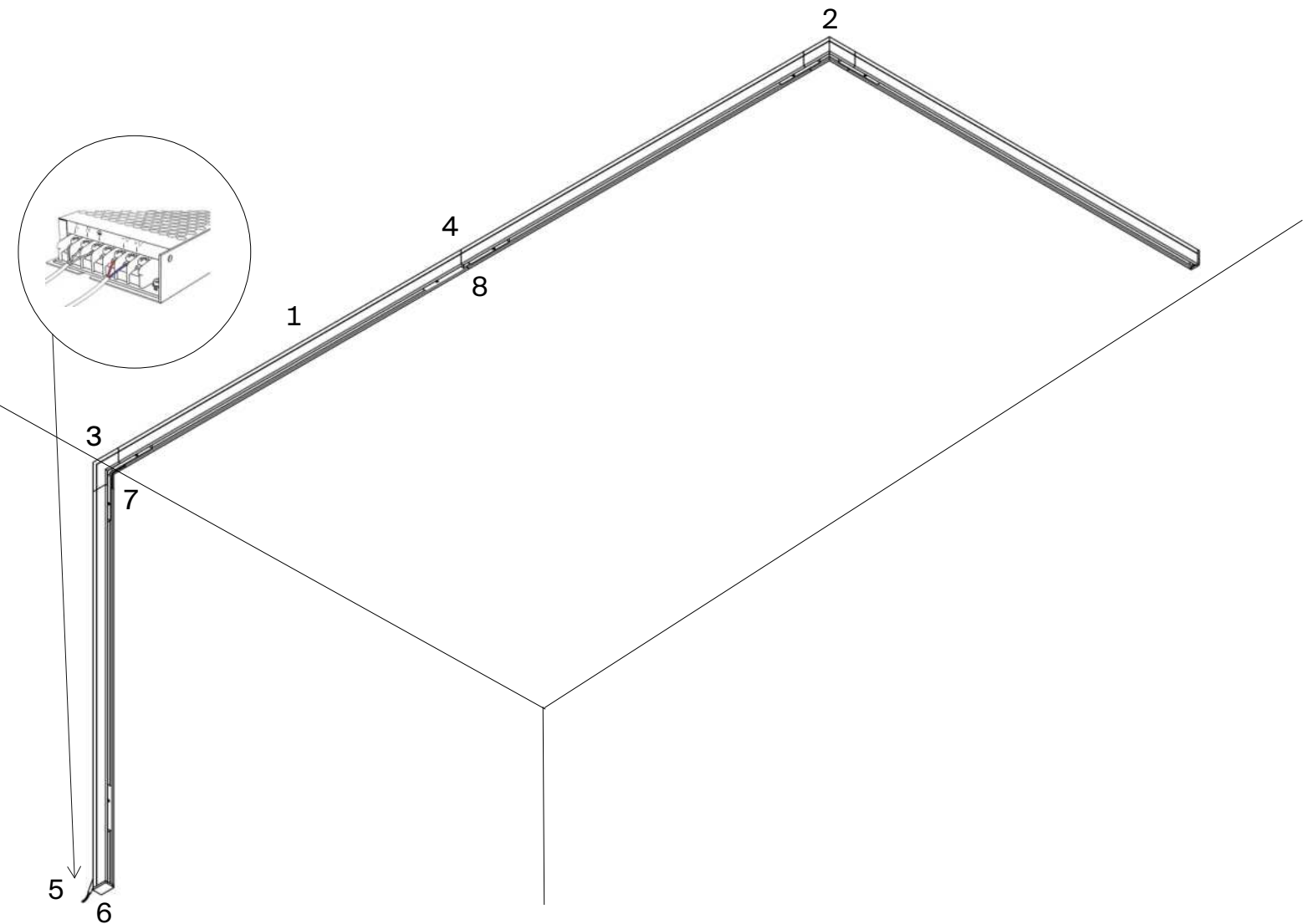
4.1. НАКЛАДНОЙ СПОСОБ МОНТАЖА

Пример конструкции со встраиваемым источником питания



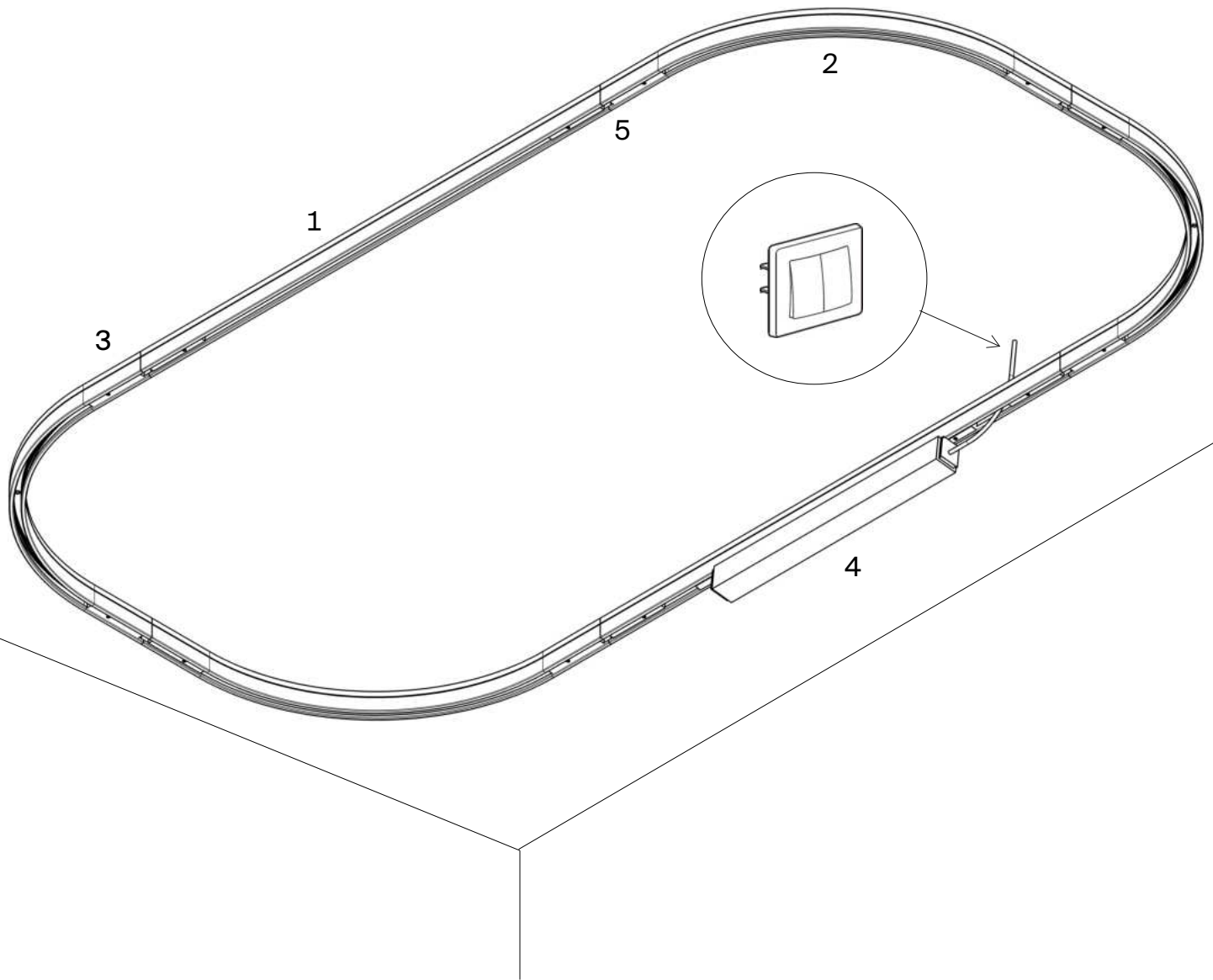
1. Шинопровод накладной TRX184-11;
2. Коннектор угловой на плоскости TRA184CL-11B;
3. Коннектор угловой внутренний TRA184ICL-11B;
4. Коннектор прямой шинопровода TRA184C-11S;
5. Источник питания встраиваемый TRA184DR-100B;
6. Заглушки TRA184EC-1B;
7. Коннектор питания угловой TRA184CPC-1B-7.5;
8. Прямой коннектор питания TRA184IPC-1B.

Пример конструкции с вводом питания для выносного источника питания



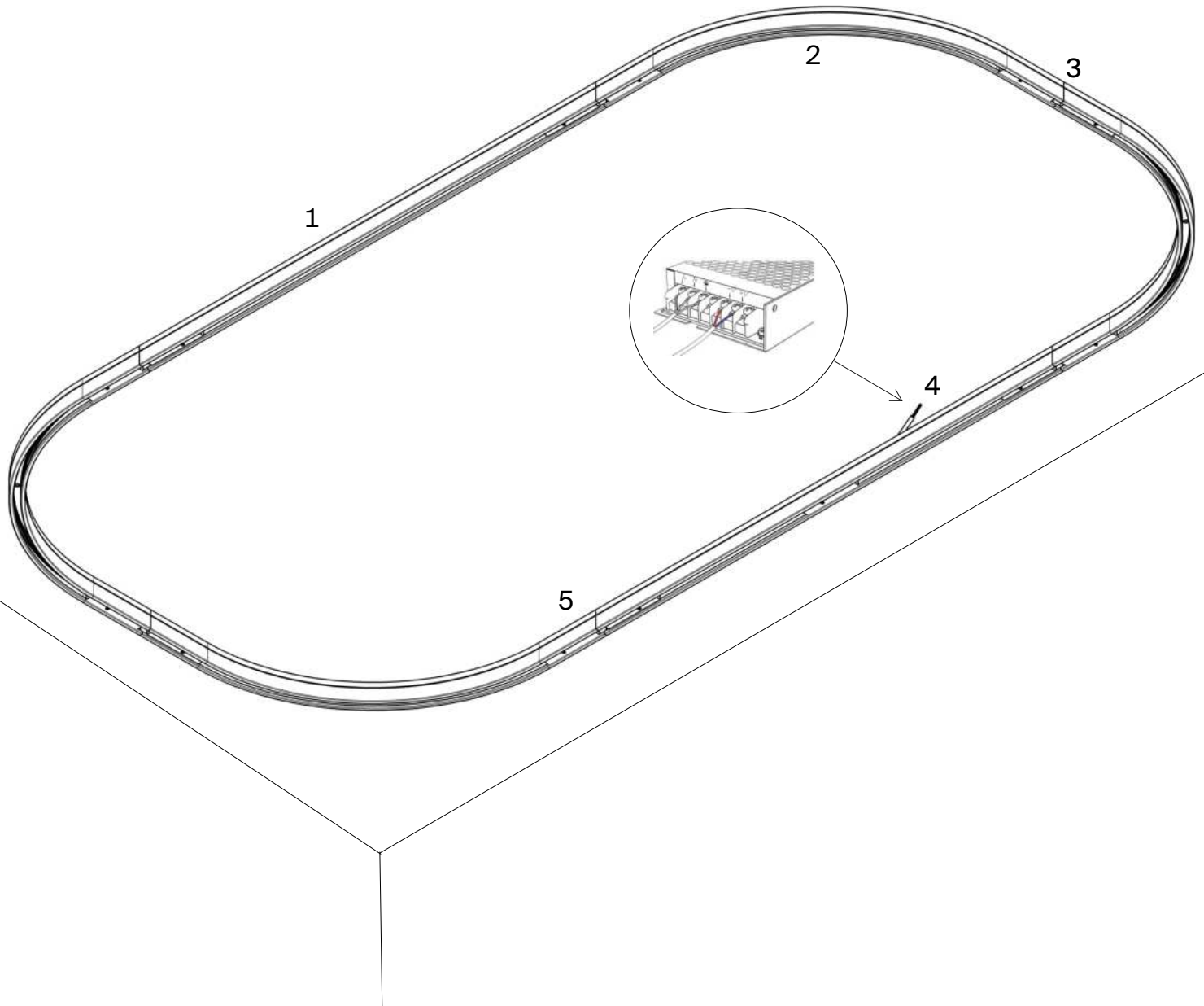
1. Шинопровод накладной TRX184-11;
2. Коннектор угловой на плоскости TRA184CL-11B;
3. Коннектор угловой внутренний TRA184ICL-11B;
4. Коннектор прямой для накладного/подвесного шинопровода TRA184C-11S;
5. Ввод питания TRA184B-1B-100;
6. Заглушки TRA184EC-1B;
7. Коннектор питания угловой TRA184CPC-1B-7.5;
8. Прямой коннектор питания TRA184IPC-1B.

Примеры конструкции с радиусными коннекторами на плоскости и встраиваемым источником питания



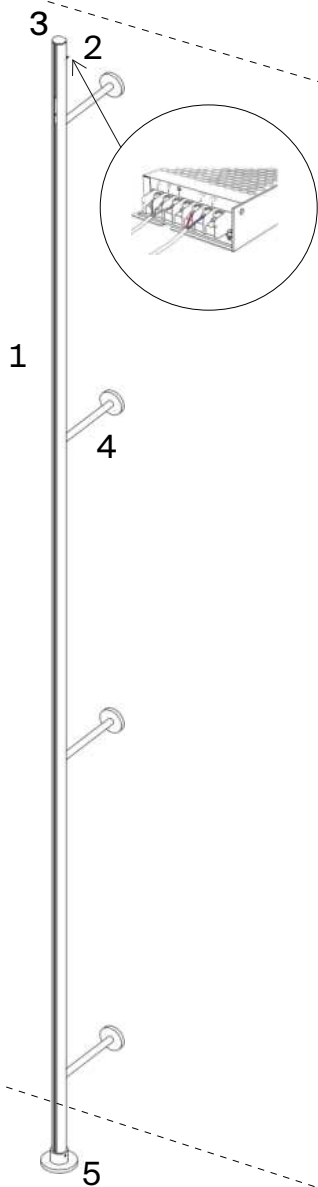
1. Шинопровод накладной TRX184-11;
2. Коннектор радиусный R300/R450 TRA184-R600/R900-12B
3. Коннектор прямой для накладного/подвесного шинопровода TRA184C-11S;
4. Источник питания встраиваемый TRA184DR-100B;
5. Прямой коннектор питания TRA184IPC-1B;

Примеры конструкции с радиусными коннекторами на плоскости с вводом питания для выносного источника питания



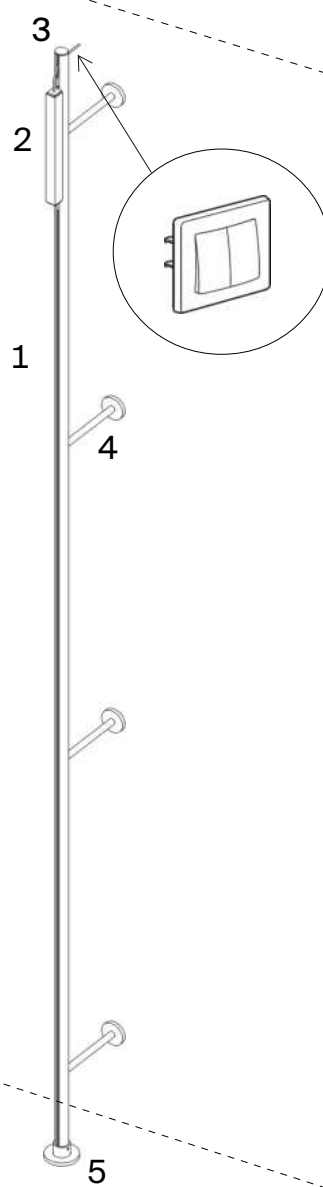
1. Шинопровод накладной TRX184-11;
2. Коннектор радиусный R300/R450 TRA184-R600/R900-12B
3. Коннектор прямой для накладного/подвесного шинопровода TRA184C-11S;
4. Ввод питания TRA184B-1B-100;
5. Прямой коннектор питания TRA184IPC-1B;

Пример конструкции для монтажа на стену с вводом питания для выносного источника питания и шинопроводом TRX184-R-112B



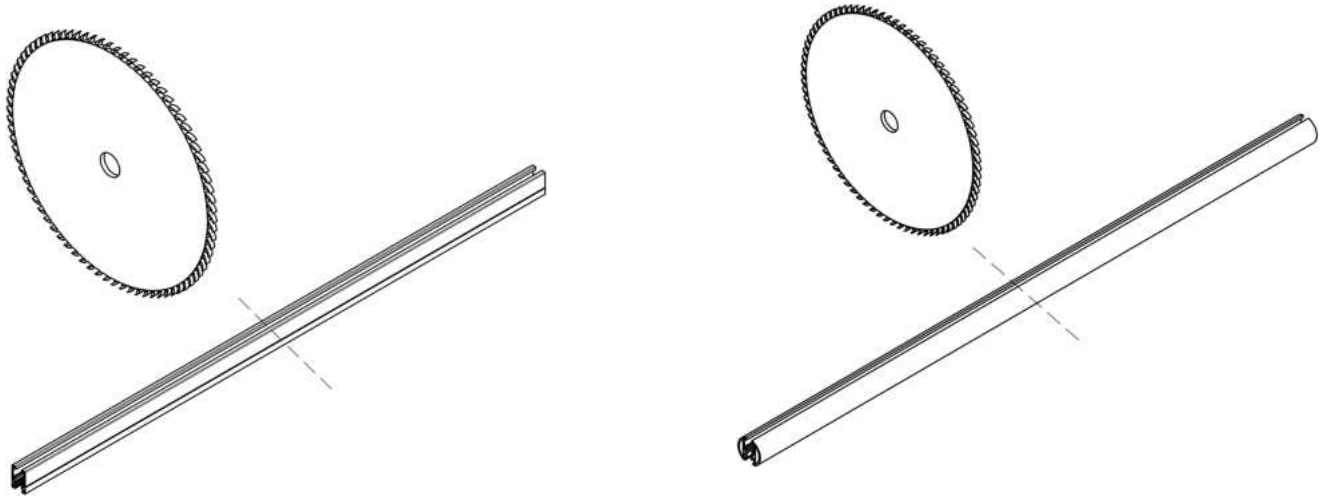
1. Шинопровод подвесной круглый TRX184-R-112;
2. Ввод питания TRA184B-1B-100;
3. Заглушка TRA184EC-R-11B;
4. Крепление настенное TRA184CW-R-11B;
5. Основание напольное для круглого шинопровода TRA184BC-R-11B.

Пример конструкции для монтажа на стену со встраиваемым источником питания и шинопроводом TRX184-R-112B



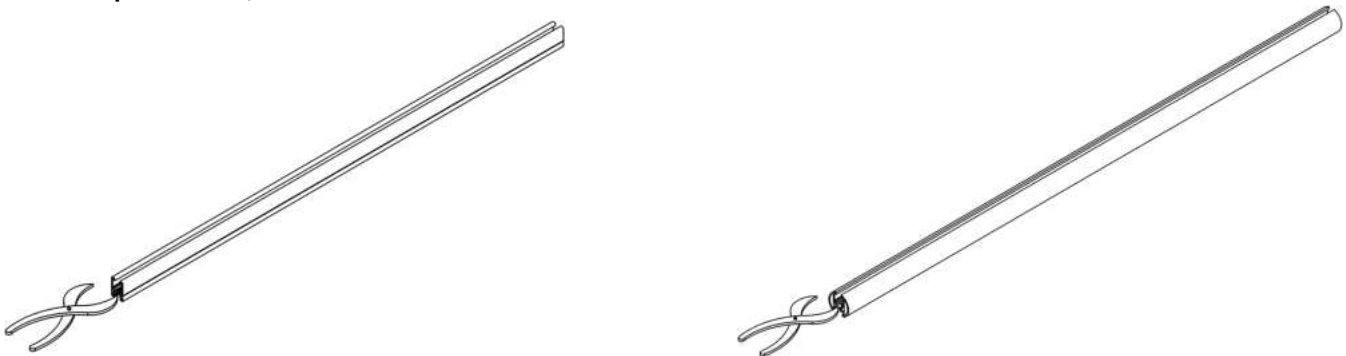
1. Шинопровод подвесной круглый TRX184-R-112;
2. Источник питания встраиваемый TRA184DR-100B;
3. Заглушка TRA184EC-R-11B;
4. Крепление настенное TRA184CW-R-11B;
5. Основание напольное для круглого шинопровода TRA184BC-R-11B.

1. Извлеките токопроводящие дорожки. Нарежьте шинопровод согласно проектным размерам. Резка допускается в любом месте под углом в 90 и 45 градусов. Резка под 45 градусов допускается в случае отсутствия угловых коннекторов;

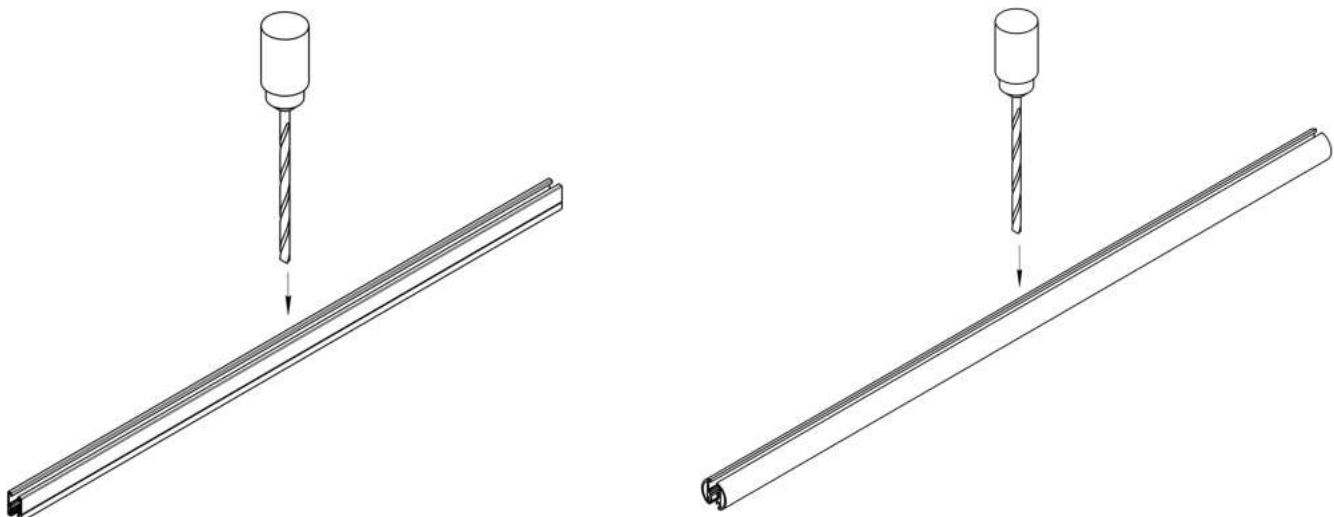


Внимание! Токопроводящие дорожки режутся отдельно от шинопровода также под 45 или 90 градусов. Проводить резку рекомендуется торцовочной пилой.

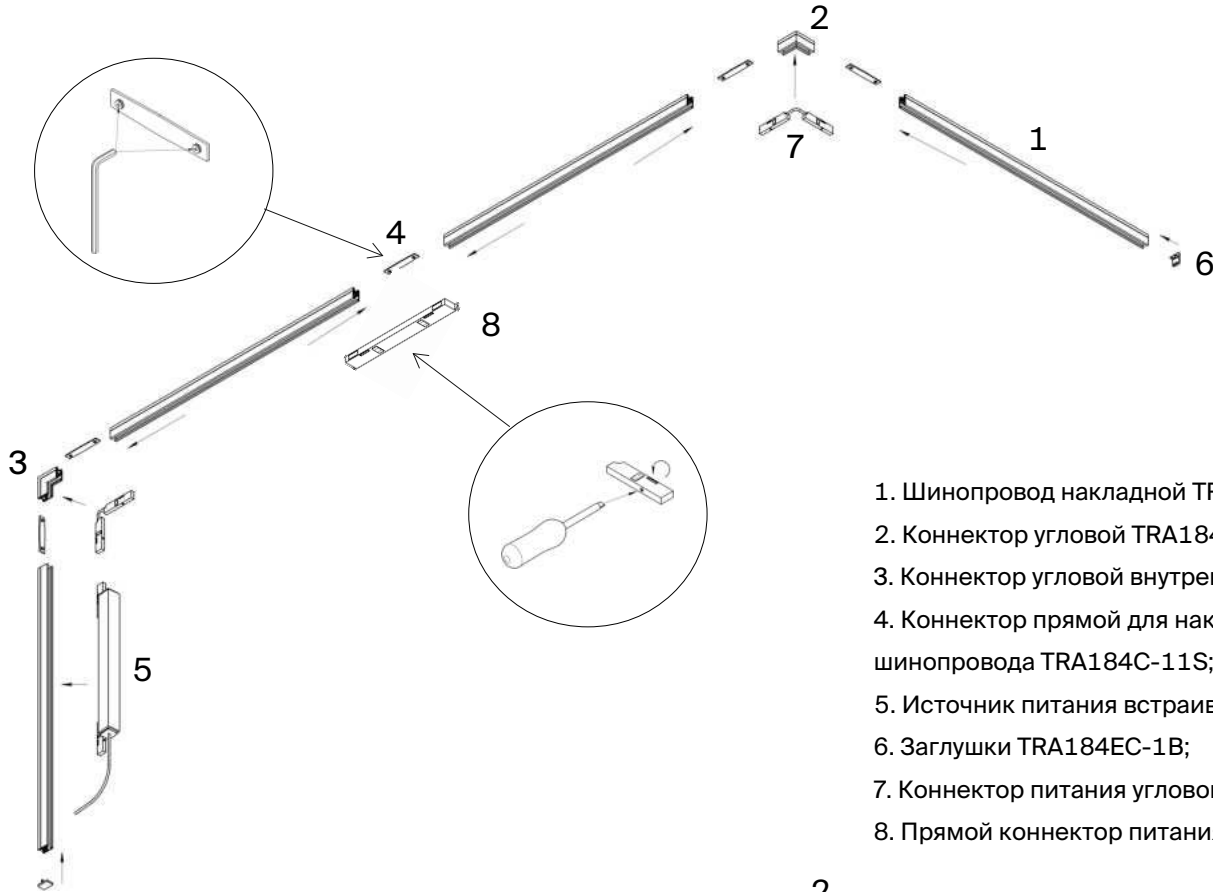
2. Укоротите токоведущие жилы на 5 мм и обожмите их направляющие в шинопроводе;



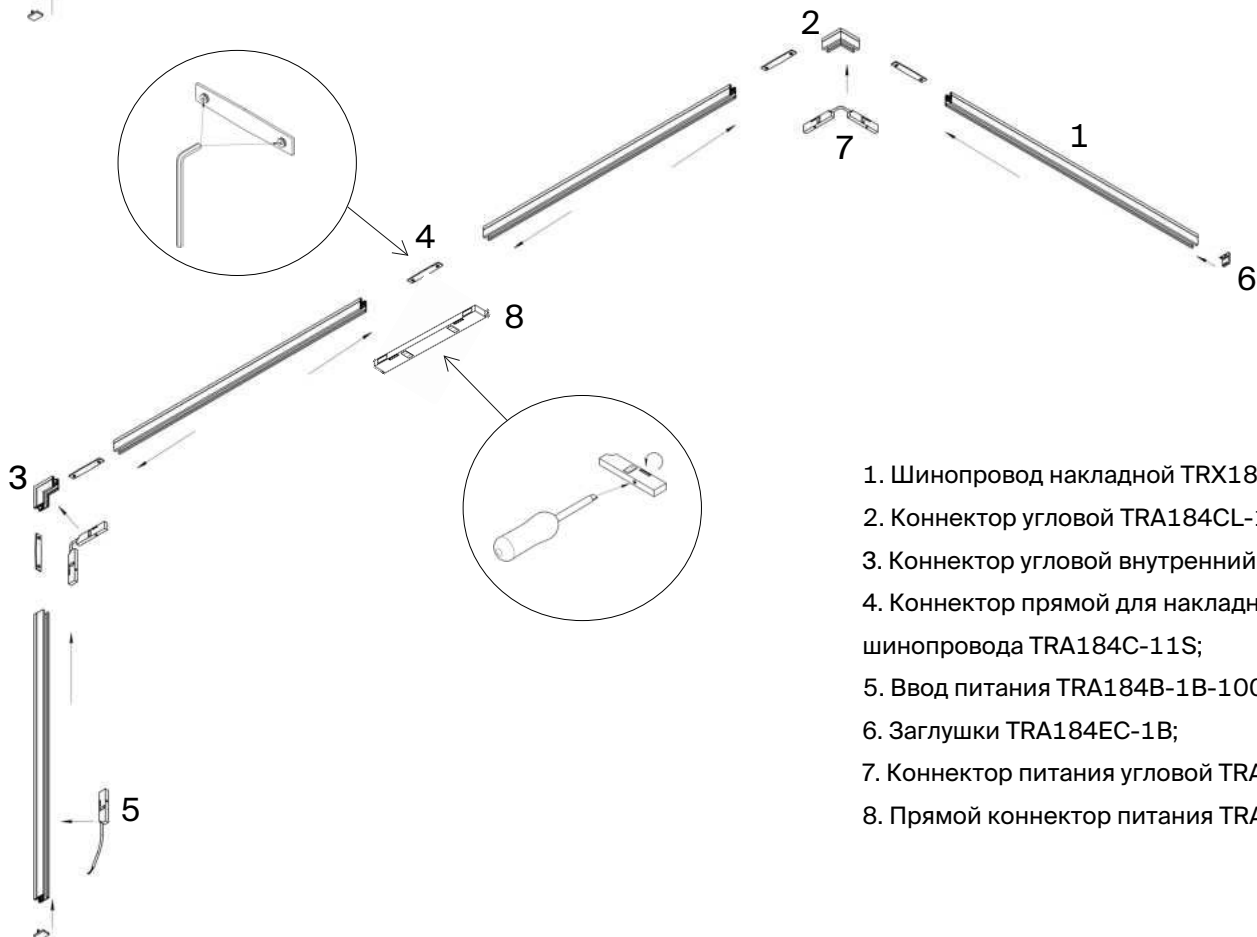
3. Просверлите отверстия для ввода кабеля питания;



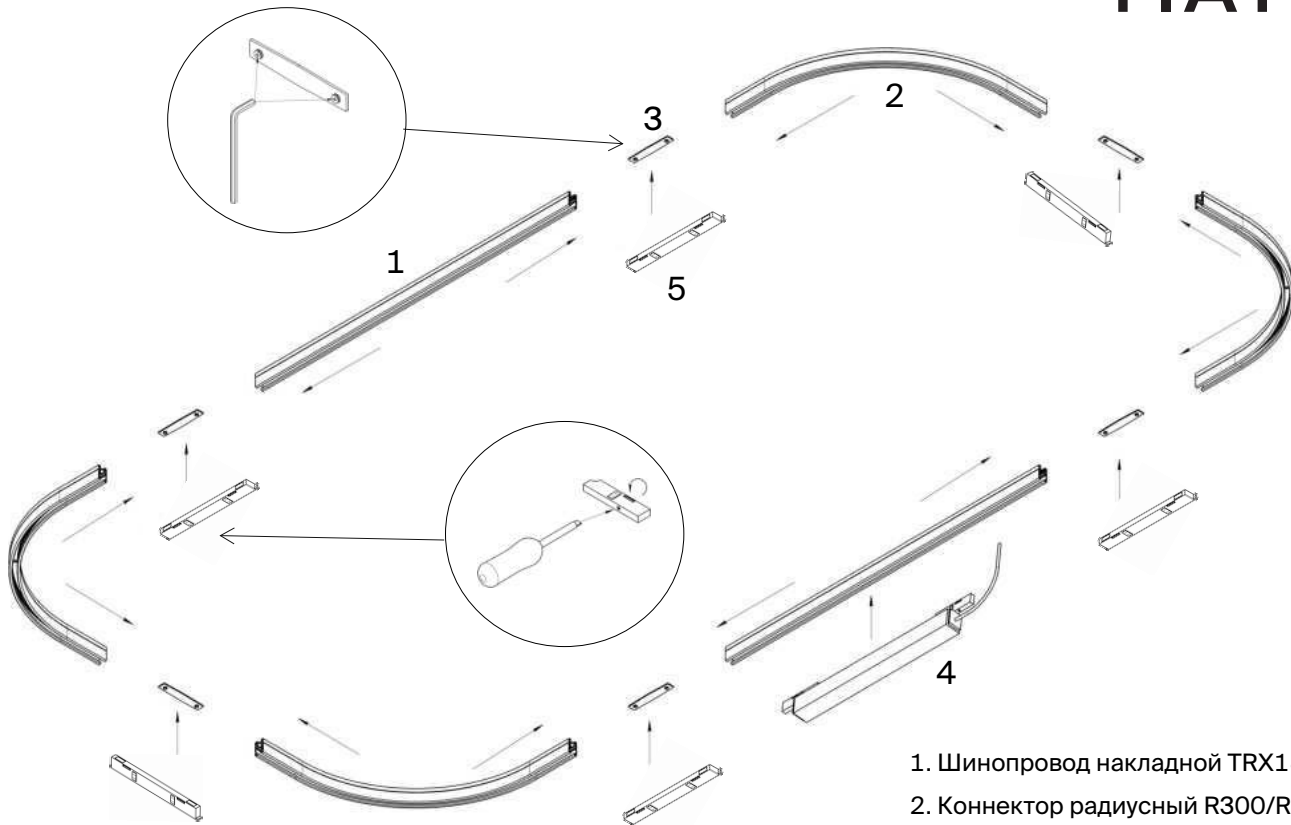
4. Продумайте интересующую вас конструкцию системы и с помощью комплектующих для накладной системы, коннекторов питания, настенных креплений и крепежных элементов смонтируйте ее на монтажной поверхности, например, как указано на рисунках ниже;



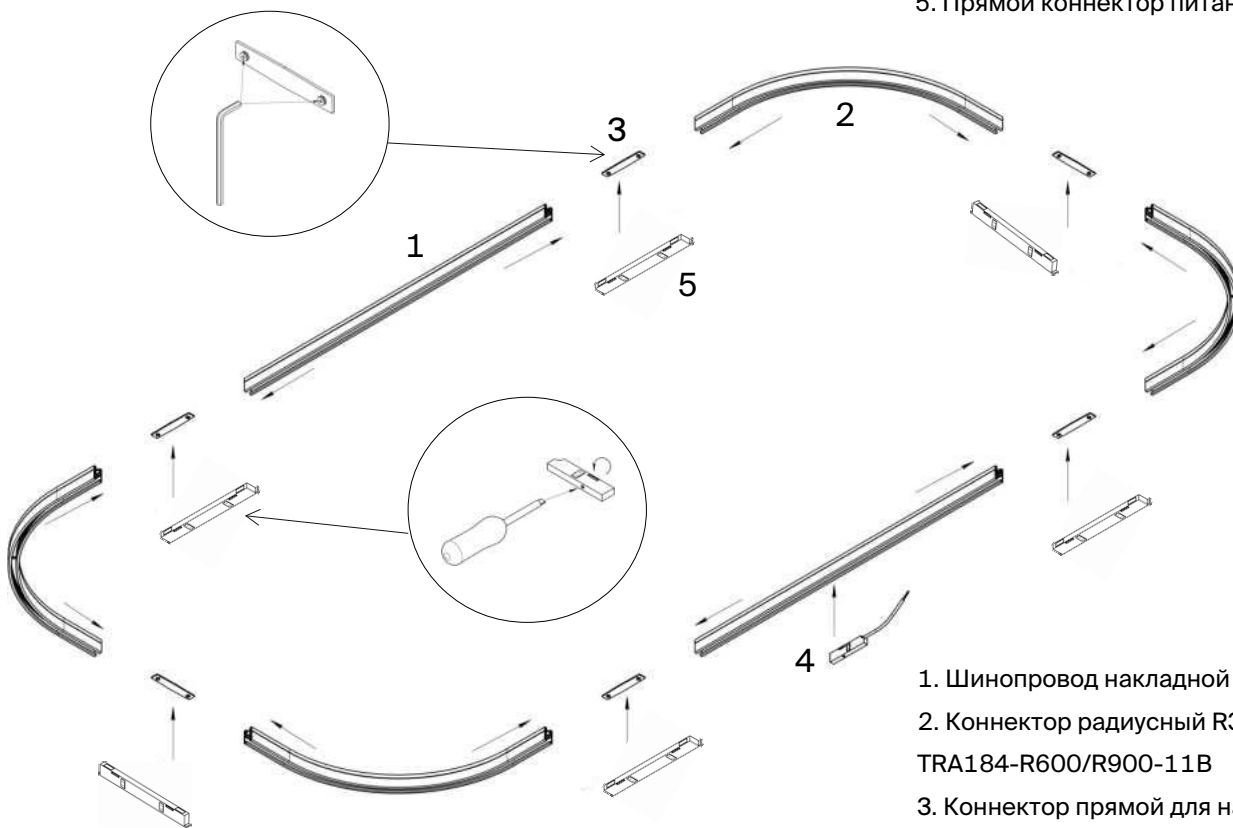
1. Шинопровод накладной TRX184-11;
2. Коннектор угловой TRA184CL-11B;
3. Коннектор угловой внутренний TRA184ICL-11B;
4. Коннектор прямой для накладного/подвесного шинпровода TRA184C-11S;
5. Источник питания встраиваемый TRA184DR-100B;
6. Заглушки TRA184EC-1B;
7. Коннектор питания угловой TRA184CPC-1B-7.5;
8. Прямой коннектор питания TRA184IPC-1B.



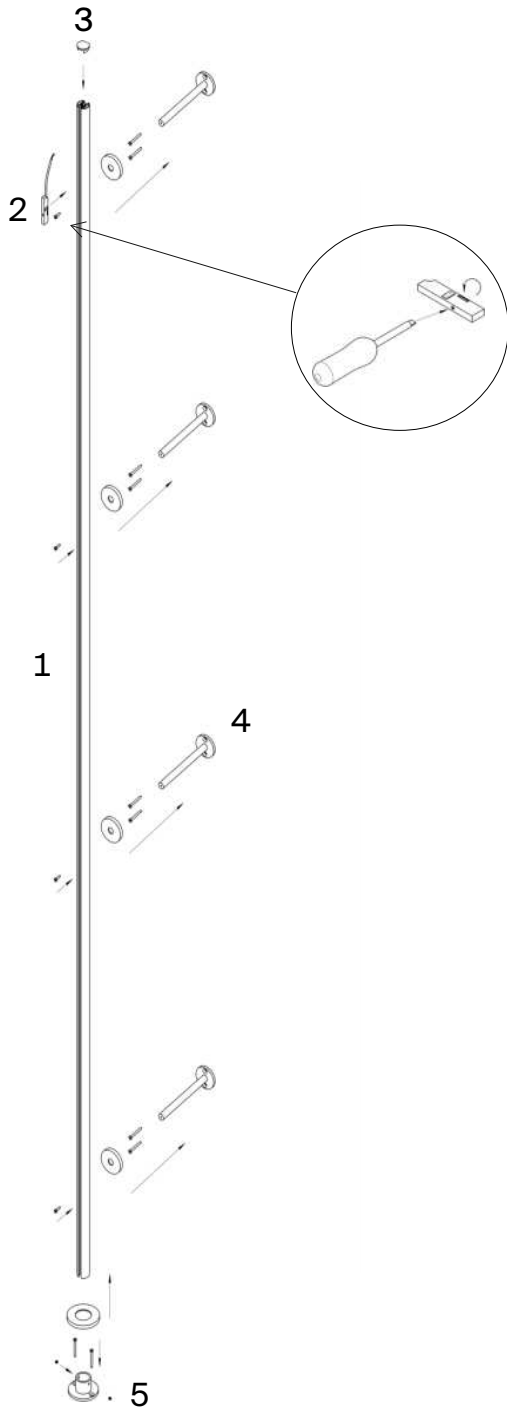
1. Шинопровод накладной TRX184-11;
2. Коннектор угловой TRA184CL-11B;
3. Коннектор угловой внутренний TRA184ICL-11B;
4. Коннектор прямой для накладного/подвесного шинпровода TRA184C-11S;
5. Ввод питания TRA184B-1B-100;
6. Заглушки TRA184EC-1B;
7. Коннектор питания угловой TRA184CPC-1B-7.5;
8. Прямой коннектор питания TRA184IPC-1B.



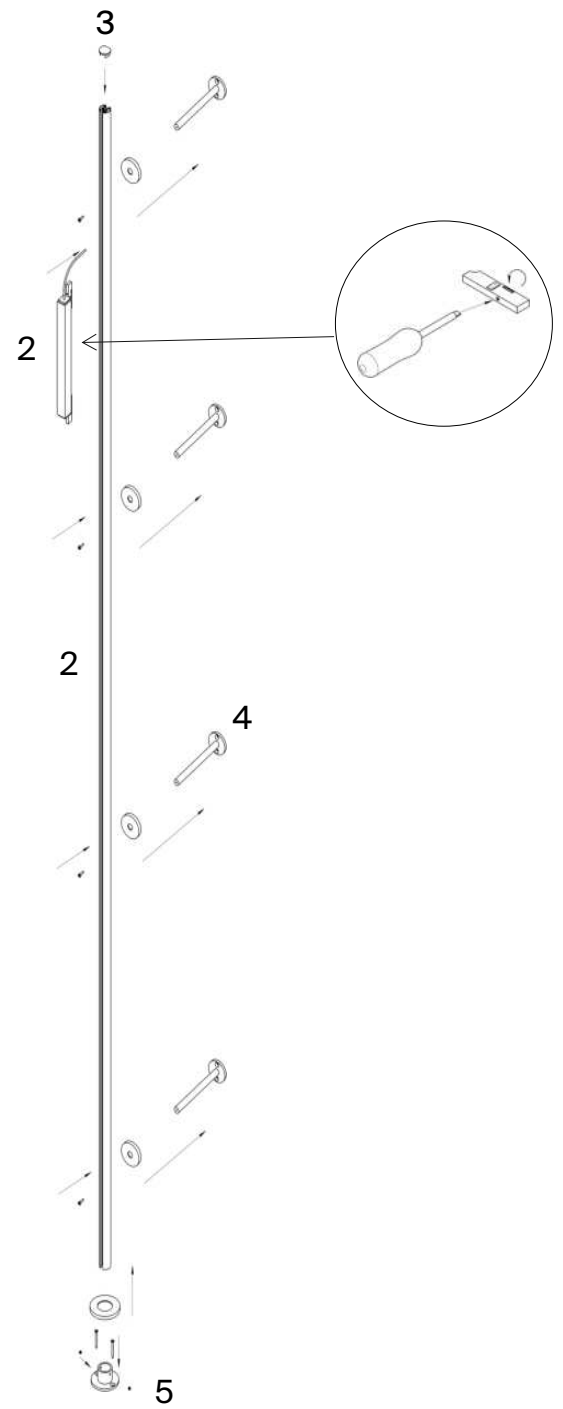
1. Шинопровод накладной TRX184-11;
2. Коннектор радиусный R300/R450 TRA184-R600/R900-11B
3. Коннектор прямой для накладного/подвесного шинопровода TRA184C-11S;
4. Источник питания встраиваемый TRA184DR-100B;
5. Прямой коннектор питания TRA184IPC-1B;



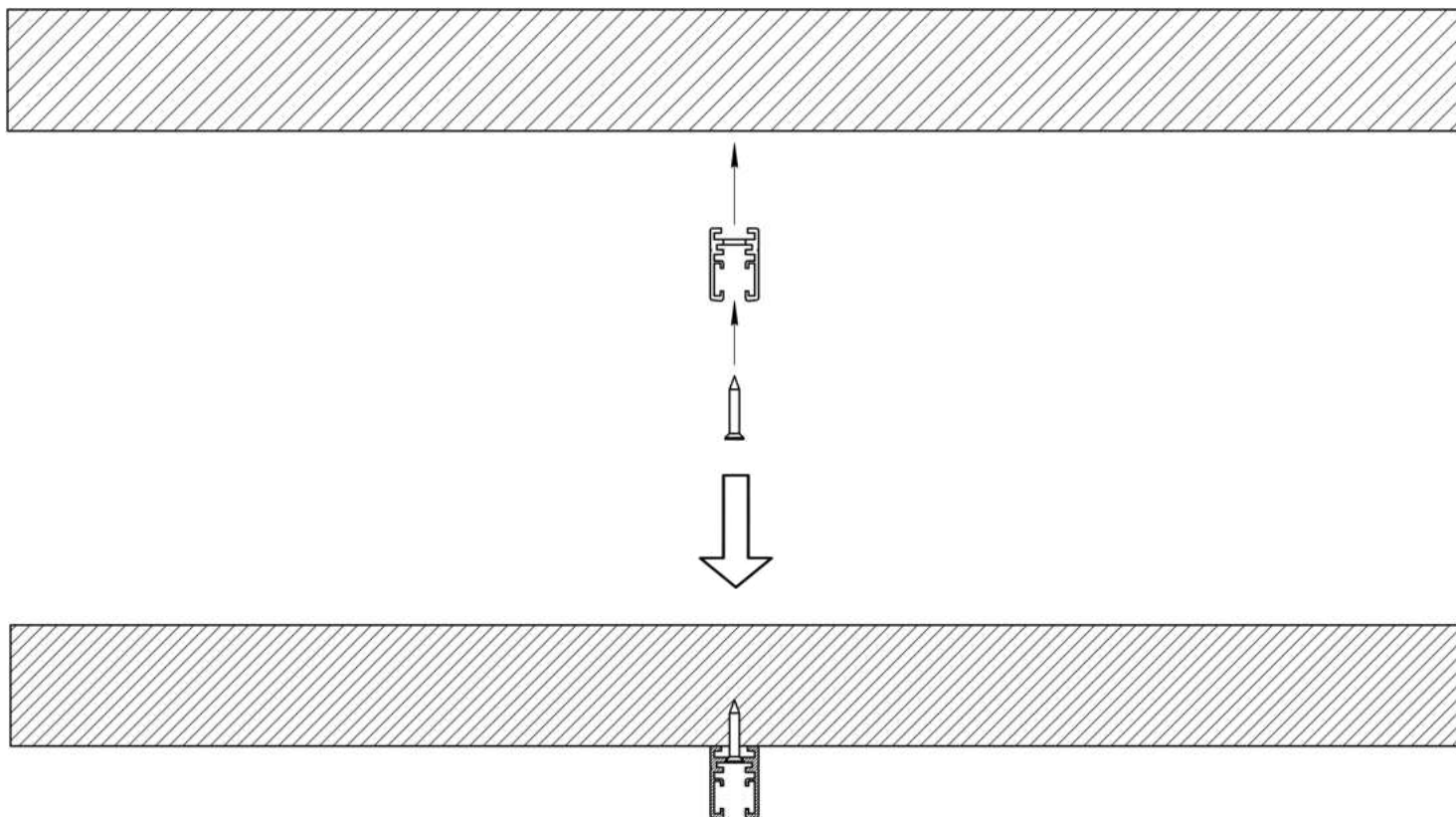
1. Шинопровод накладной TRX184-11;
2. Коннектор радиусный R300/R450 TRA184-R600/R900-11B
3. Коннектор прямой для накладного/подвесного шинопровода TRA184C-11S;
4. Ввод питания TRA184B-1B-100;
5. Прямой коннектор питания TRA184IPC-1B;



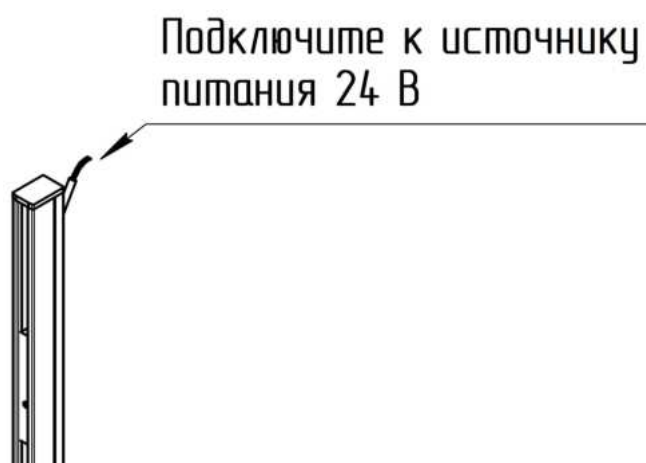
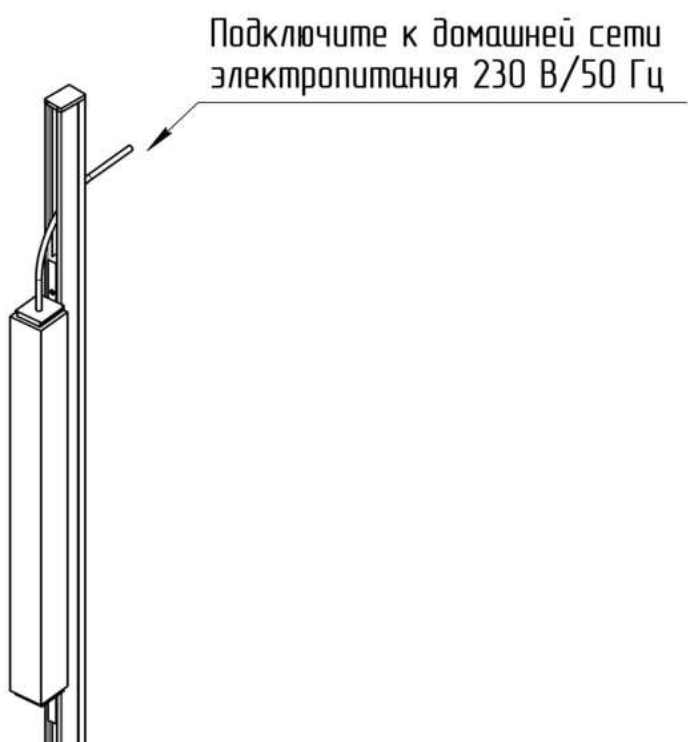
1. Шинопровод подвесной круглый TRX184-R-112;
2. Ввод питания TRA184B-1B-100;
3. Заглушка TRA184EC-R-11B;
4. Крепление настенное TRA184CW-R-11B;
5. Основание напольное для круглого шинопровода TRA184BC-R-11B.



1. Шинопровод подвесной круглый TRX184-R-112;
2. Источник питания встраиваемый TRA184DR-100B;
3. Заглушка TRA184EC-R-11B;
4. Крепление настенное TRA184CW-R-11B;
5. Основание напольное для круглого шинопровода TRA184BC-R-11B.



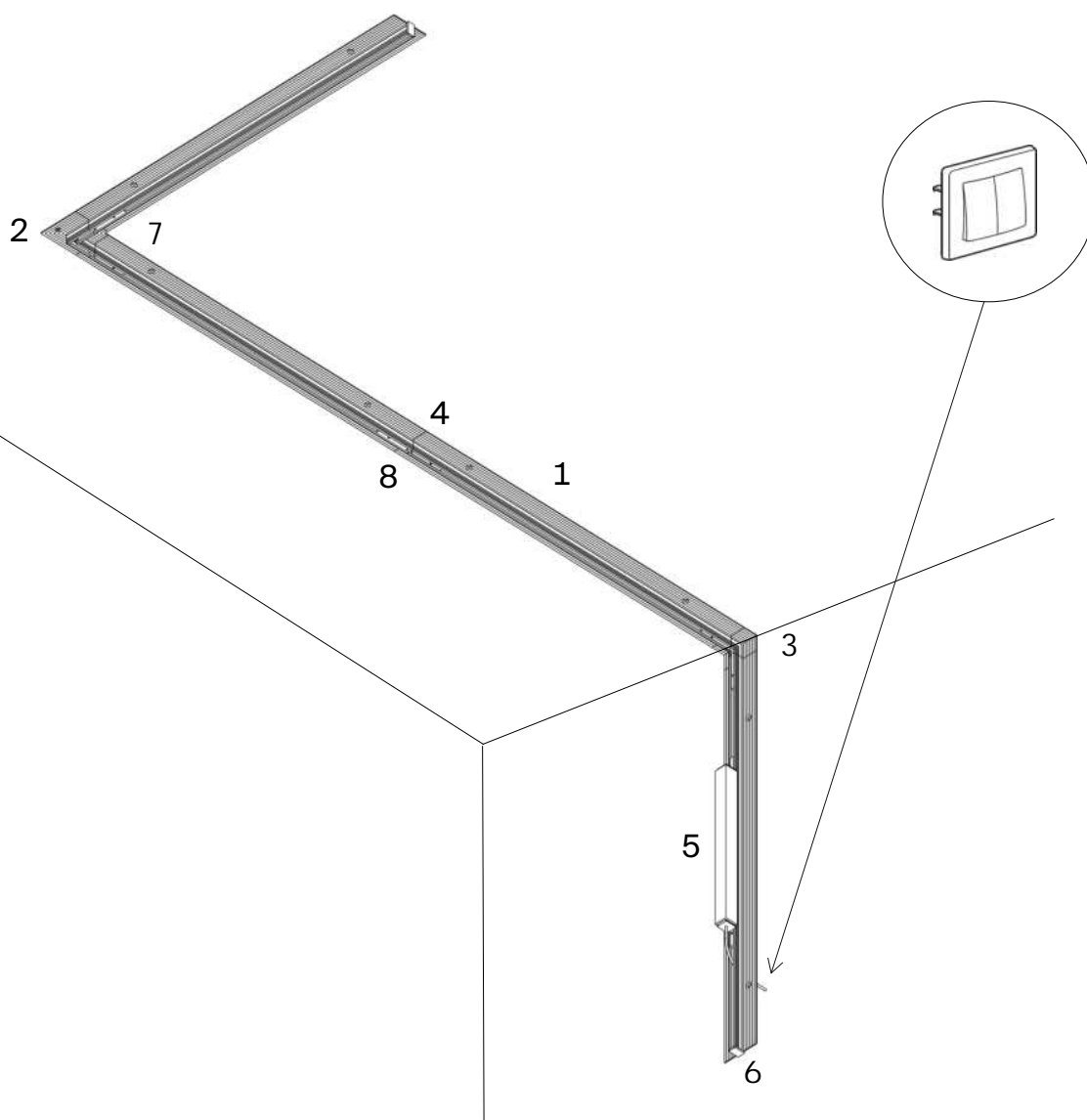
5. Подключите конструкцию к электропитанию.



4.2. ВСТРАИВАЕМЫЙ СПОСОБ МОНТАЖА

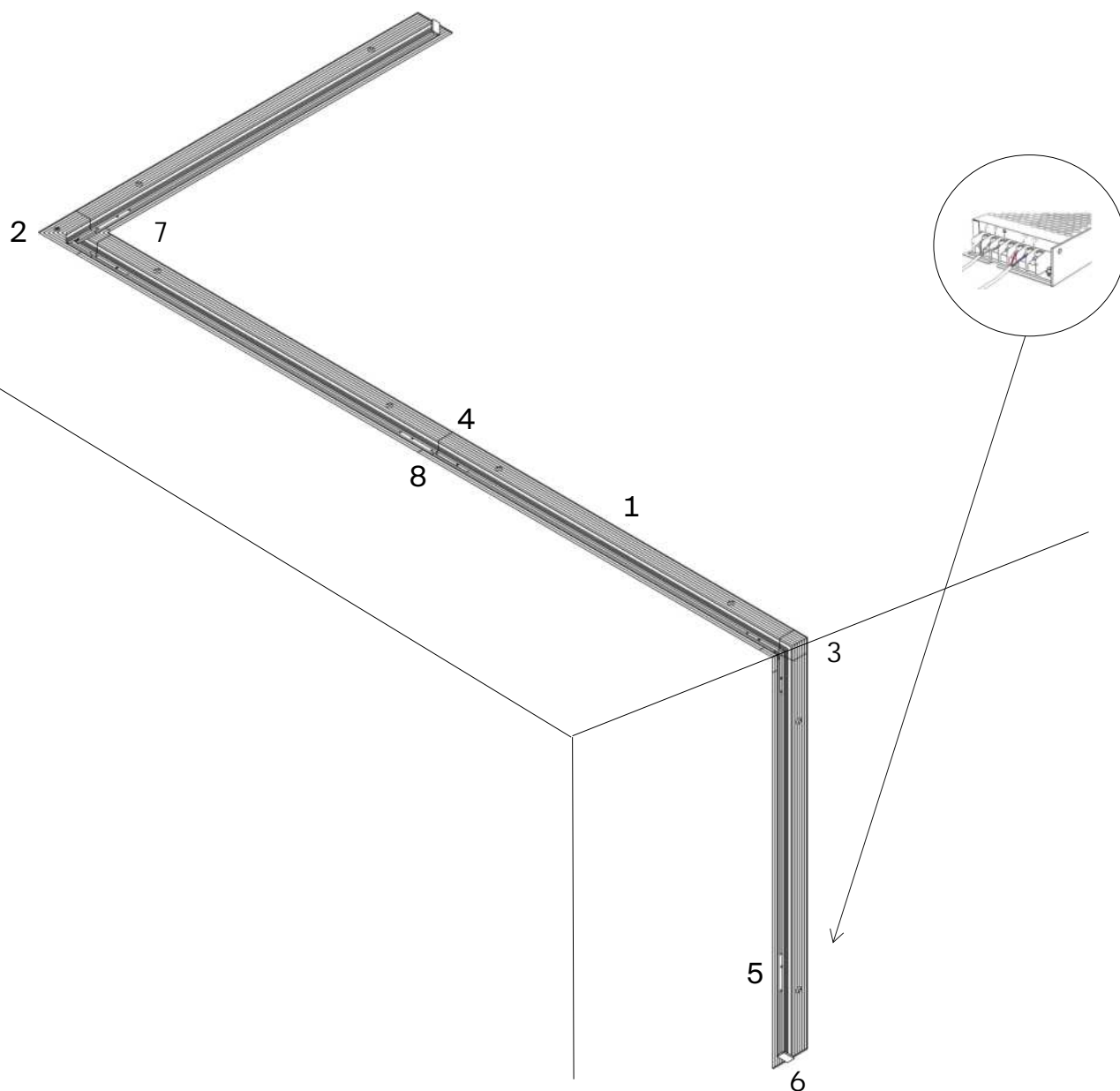
4.2.1. ВСТРАИВАЕМЫЙ СПОСОБ МОНТАЖА ПОД ГКЛ 9.5 ММ

Пример конструкции со встраиваемым источником питания



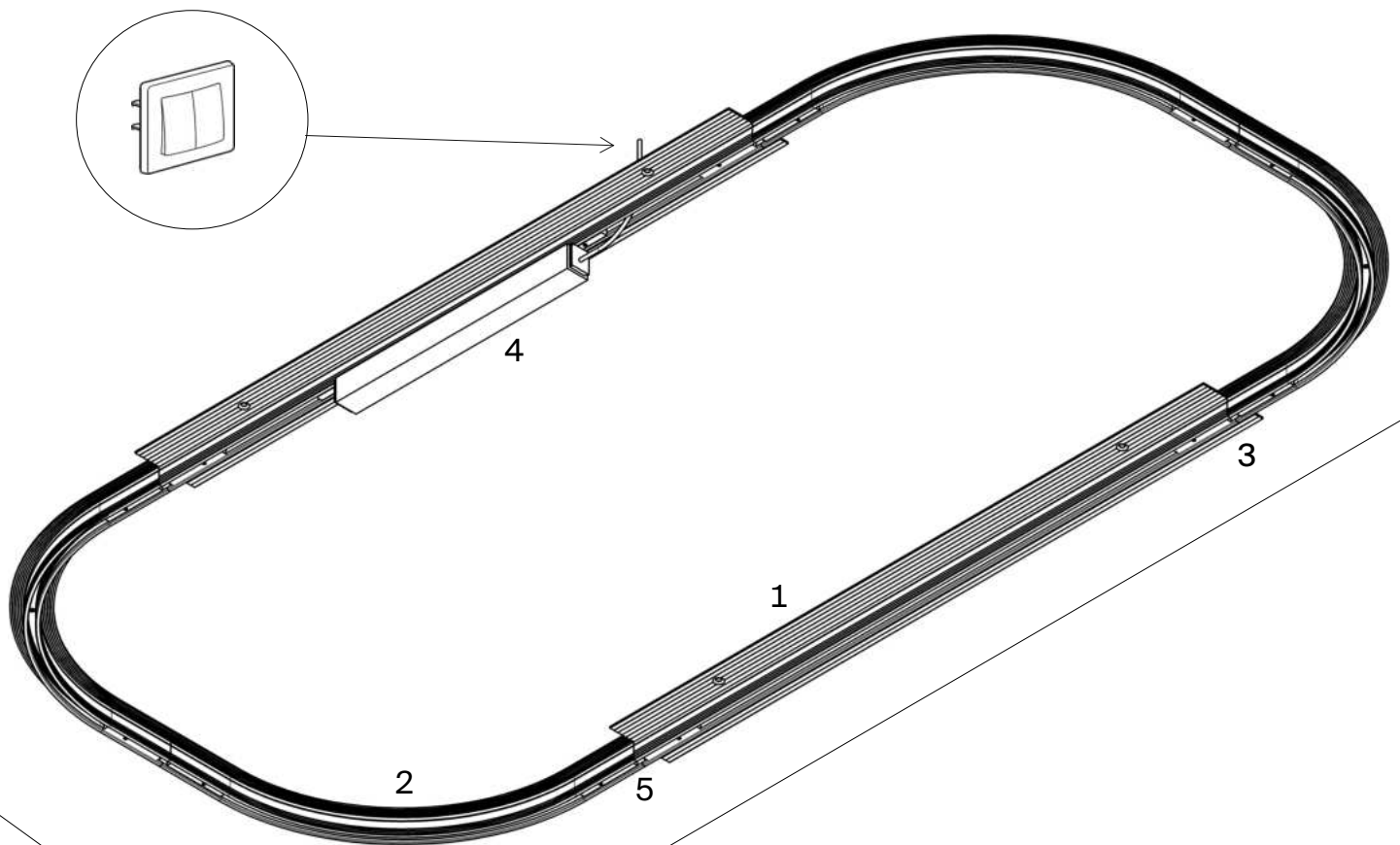
1. Шинопровод встраиваемый под ГКЛ 9.5 мм TRX184-12;
2. Коннектор угловой встраиваемый под ГКЛ 9,5 мм TRA184CL-12B;
3. Коннектор угловой внутренний, встраиваемый под ГКЛ 9,5 мм TRA184ICL-12B;
4. Коннектор прямой для шинопровода TRA184C-11S;
5. Источник питания встраиваемый TRA184DR-100B;
6. Заглушки TRA184EC-1B;
7. Коннектор питания угловой TRA184CPC-1B-7.5;
8. Прямой коннектор питания TRA184IPC-1B.

Пример конструкции с вводом питания для выносного источника питания



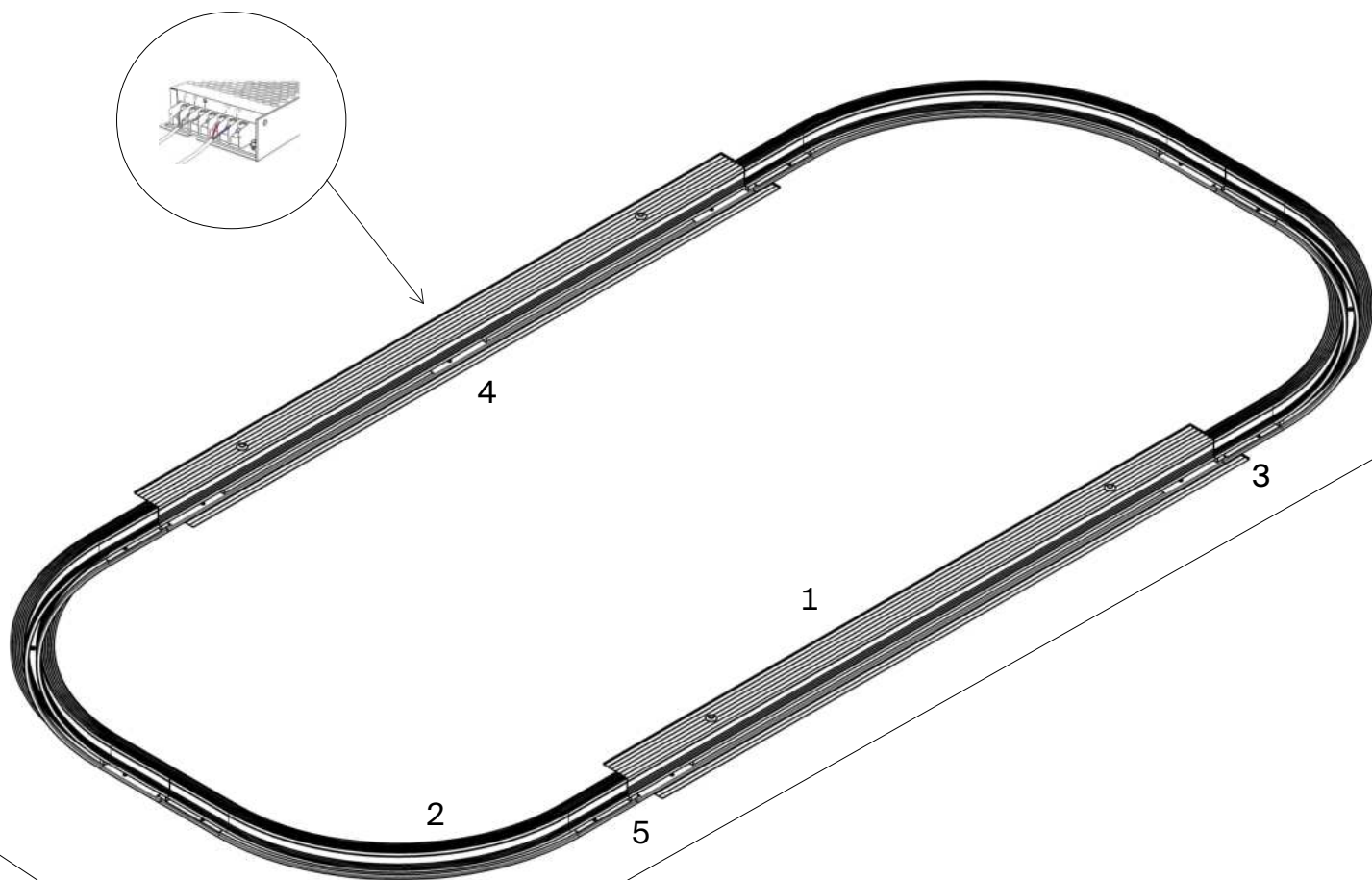
1. Шинопровод встраиваемый под ГКЛ 9.5 мм TRX184-12;
2. Коннектор угловой встраиваемый под ГКЛ 9,5 мм TRA184CL-12B;
3. Коннектор угловой внутренний, встраиваемый под ГКЛ 9,5 мм TRA184ICL-12B;
4. Коннектор прямой для шинпровода TRA184C-11S;
5. Ввод питания TRA184B-1B-100;
6. Заглушки TRA184EC-1B;
7. Коннектор питания угловой TRA184CPC-1B-7.5;
8. Прямой коннектор питания TRA184IPC-1B.

Примеры конструкции с радиусными коннекторами для встраиваемого монтажа со встраиваемым источником питания



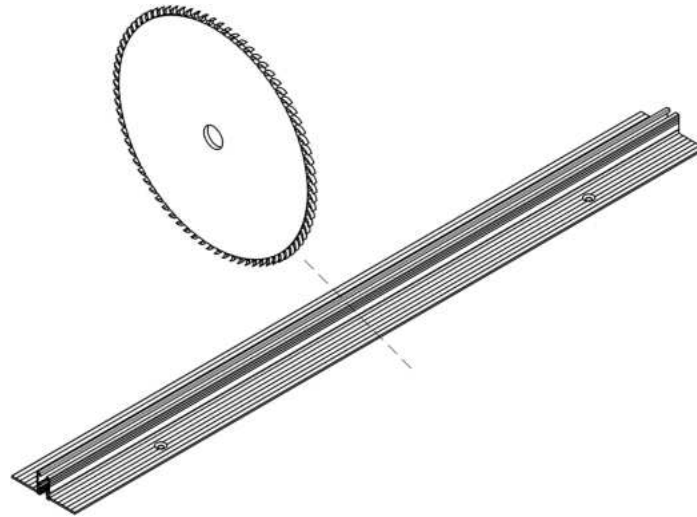
1. Шинопровод встраиваемый под ГКЛ 9.5 мм TRX184-12;
2. Коннектор радиусный R300/R450 TRA184-R600/R900-12B;
3. Коннектор прямой для шинопровода TRA184C-11S;
4. Источник питания встраиваемый TRA184DR-100B;
5. Прямой коннектор питания TRA184IPC-1B.

Примеры конструкции с радиусными коннекторами для встраиваемого монтажа и вводом питания для выносного источника питания



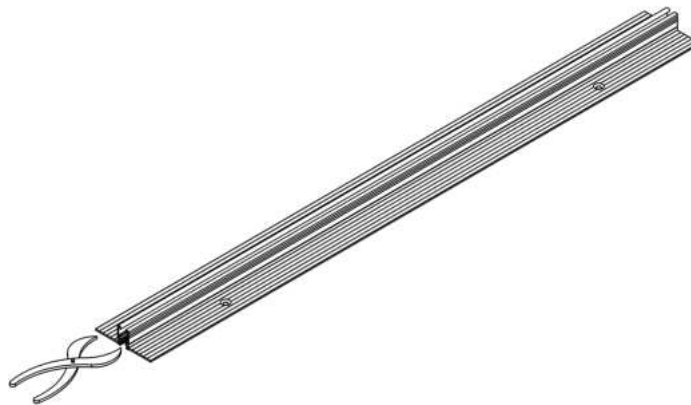
1. Шинопровод встраиваемый под ГКЛ 9.5 мм TRX184-12;
2. Коннектор радиусный R300/R450 TRA184-R600/R900-12B;
3. Коннектор прямой для шинпровода TRA184C-11S;
4. Ввод питания TRA184B-1B-100;
5. Прямой коннектор питания TRA184IPC-1B.

1. Извлеките токопроводящие дорожки. Нарежьте шинопровод согласно проектным размерам. Резка допускается в любом месте под углом в 90 и 45 градусов. Резка под 45 градусов допускается в случае отсутствия угловых коннекторов;

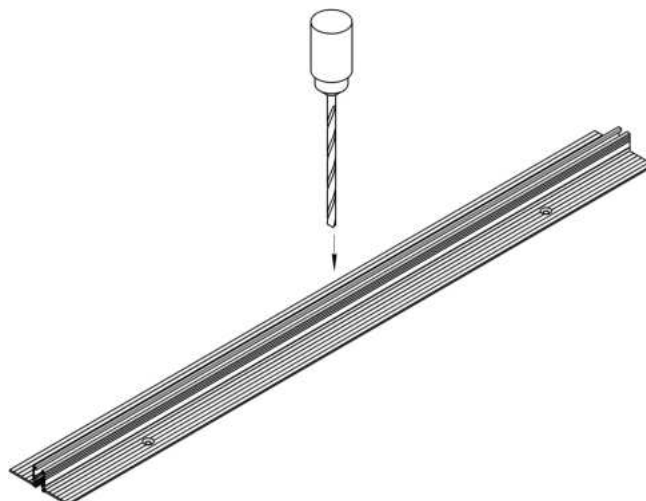


Внимание! Токопроводящие дорожки режутся отдельно от шинопровода также под 45 или 90 градусов. Проводить резку рекомендуется торцовочной пилой.

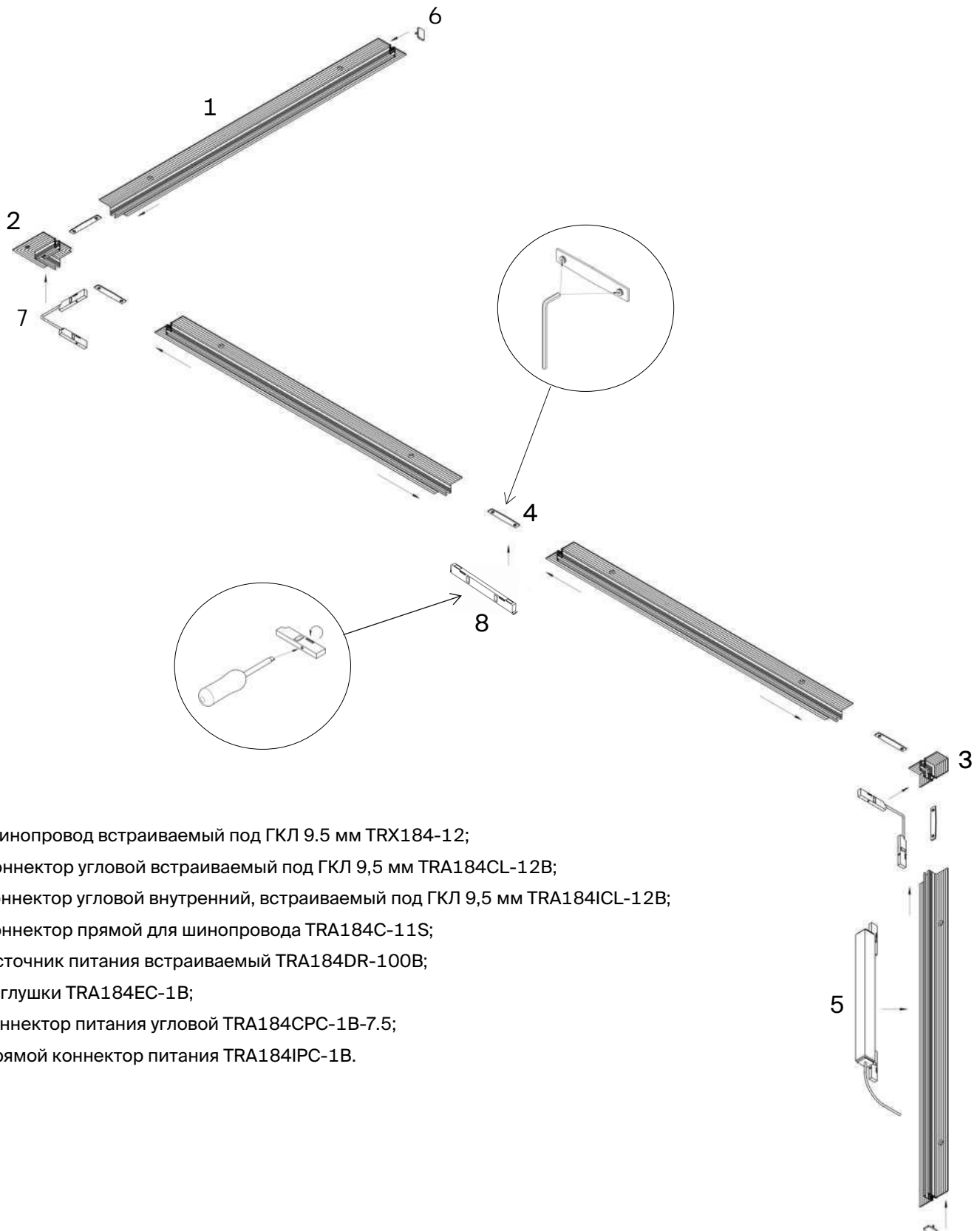
2. Укоротите токоведущие жилы на 5 мм и обожмите их направляющие в шинопроводе;



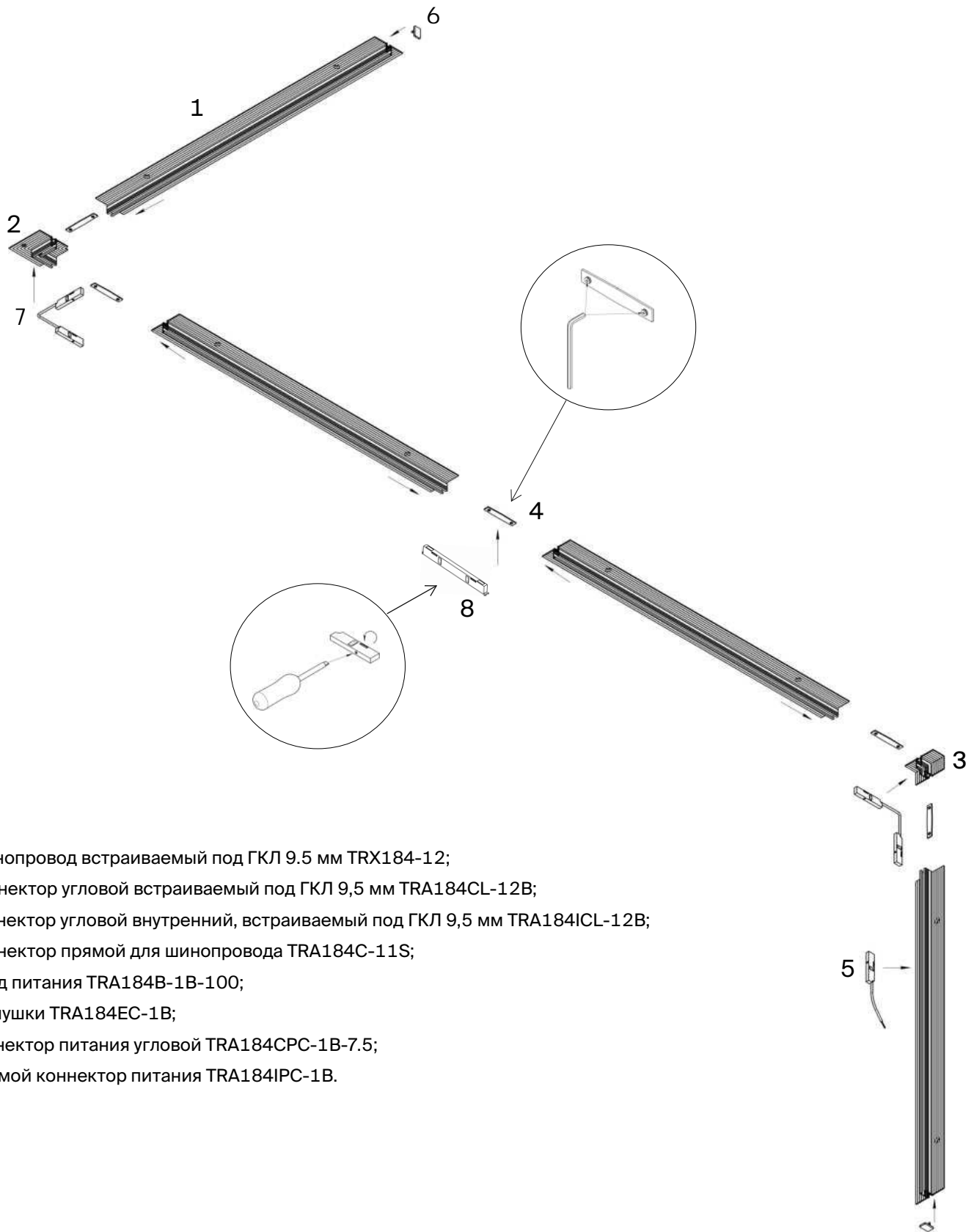
3. Просверлите отверстия для ввода кабеля питания, снимите фаски;



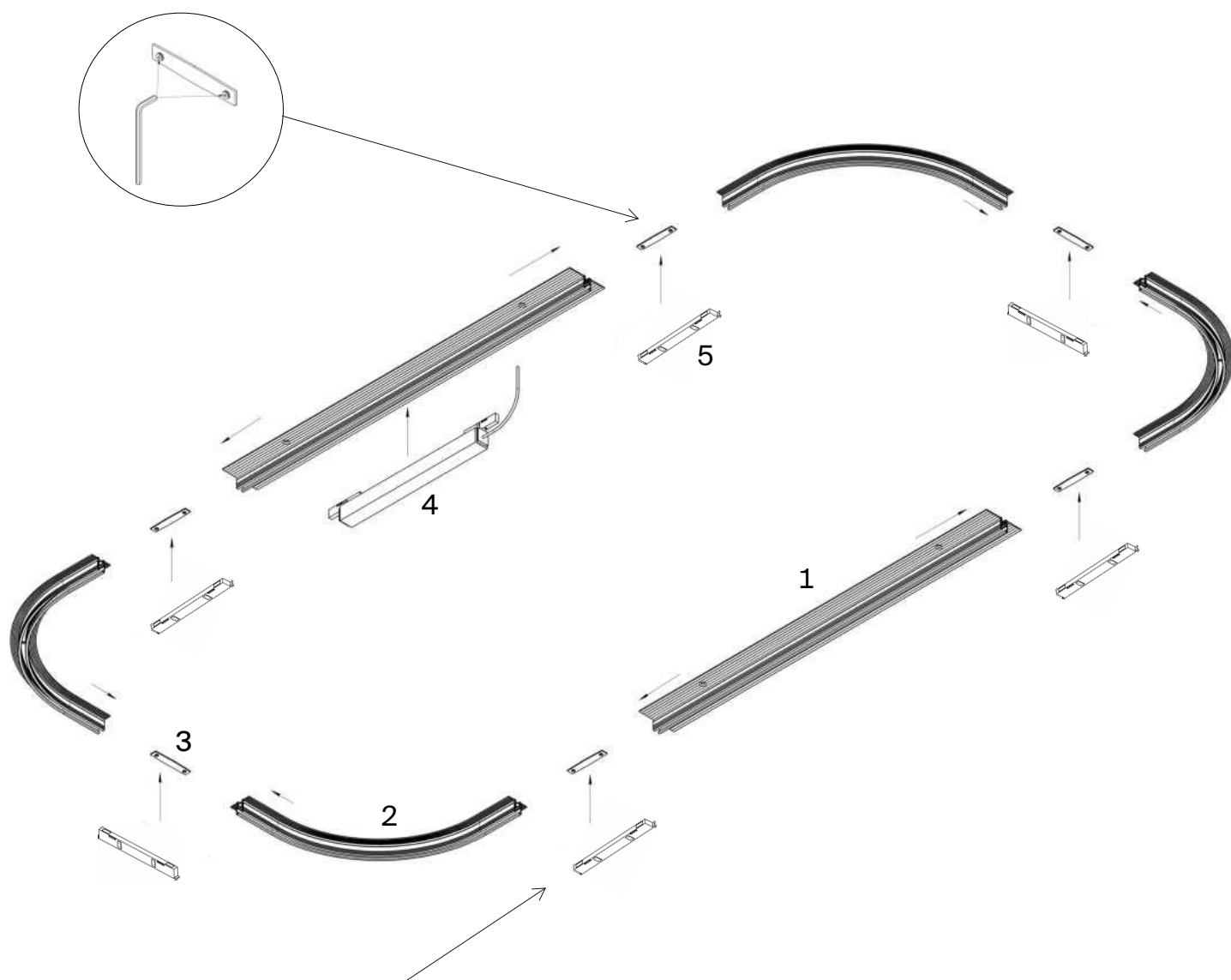
4. Продумайте интересующую вас конструкцию системы и с помощью комплектующих для встраиваемой системы, коннекторов питания и крепежных элементов смонтируйте ее на монтажной поверхности, например, как указано на рисунках ниже;



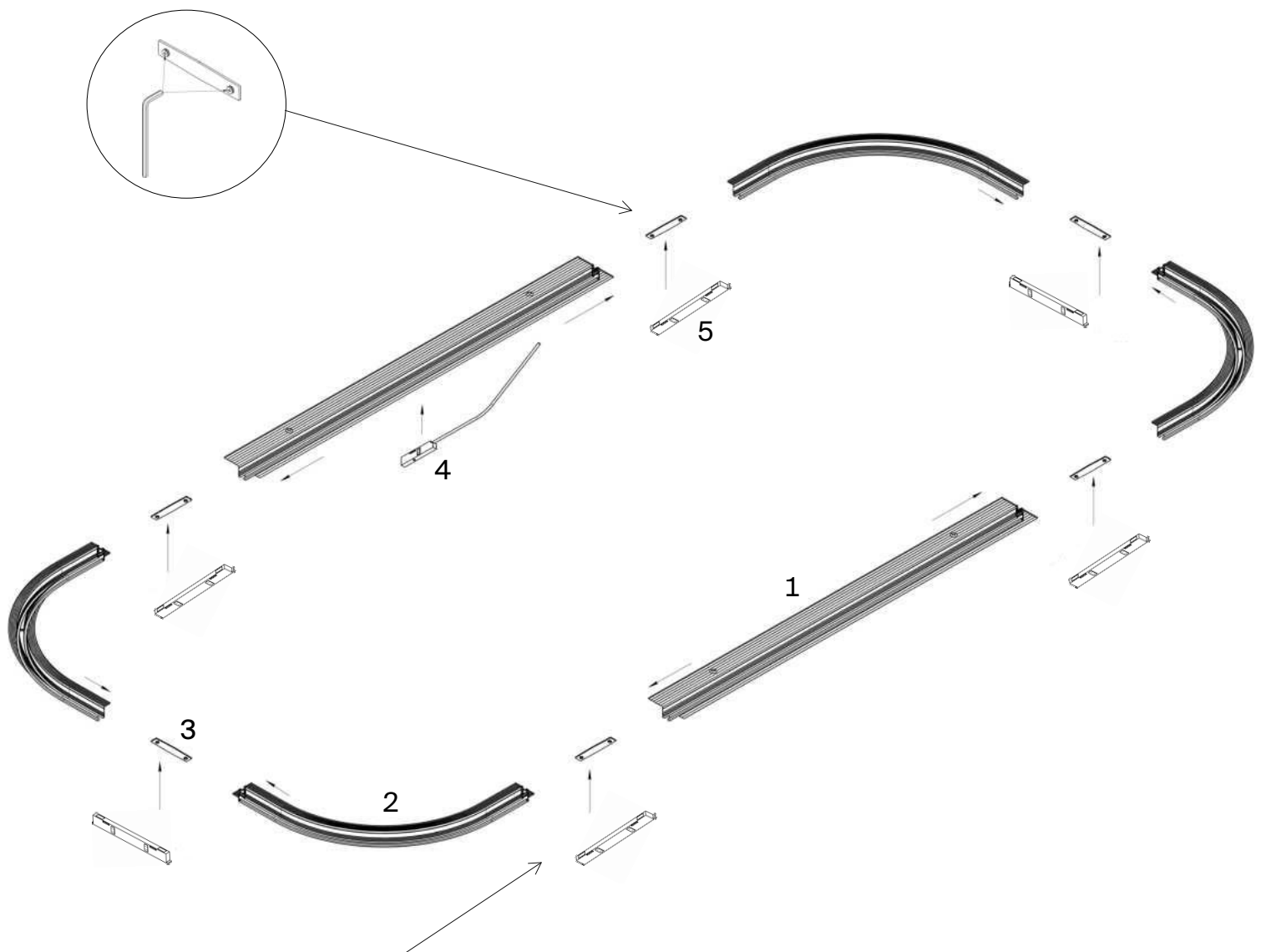
1. Шинопровод встраиваемый под ГКЛ 9.5 мм TRX184-12;
2. Коннектор угловой встраиваемый под ГКЛ 9,5 мм TRA184CL-12B;
3. Коннектор угловой внутренний, встраиваемый под ГКЛ 9,5 мм TRA184ICL-12B;
4. Коннектор прямой для шинопровода TRA184C-11S;
5. Источник питания встраиваемый TRA184DR-100B;
6. Заглушки TRA184EC-1B;
7. Коннектор питания угловой TRA184CPC-1B-7.5;
8. Прямой коннектор питания TRA184IPC-1B.



1. Шинопровод встраиваемый под ГКЛ 9.5 мм TRX184-12;
2. Коннектор угловой встраиваемый под ГКЛ 9,5 мм TRA184CL-12B;
3. Коннектор угловой внутренний, встраиваемый под ГКЛ 9,5 мм TRA184ICL-12B;
4. Коннектор прямой для шинпровода TRA184C-11S;
5. Ввод питания TRA184B-1B-100;
6. Заглушки TRA184EC-1B;
7. Коннектор питания угловой TRA184CPC-1B-7.5;
8. Прямой коннектор питания TRA184IPC-1B.

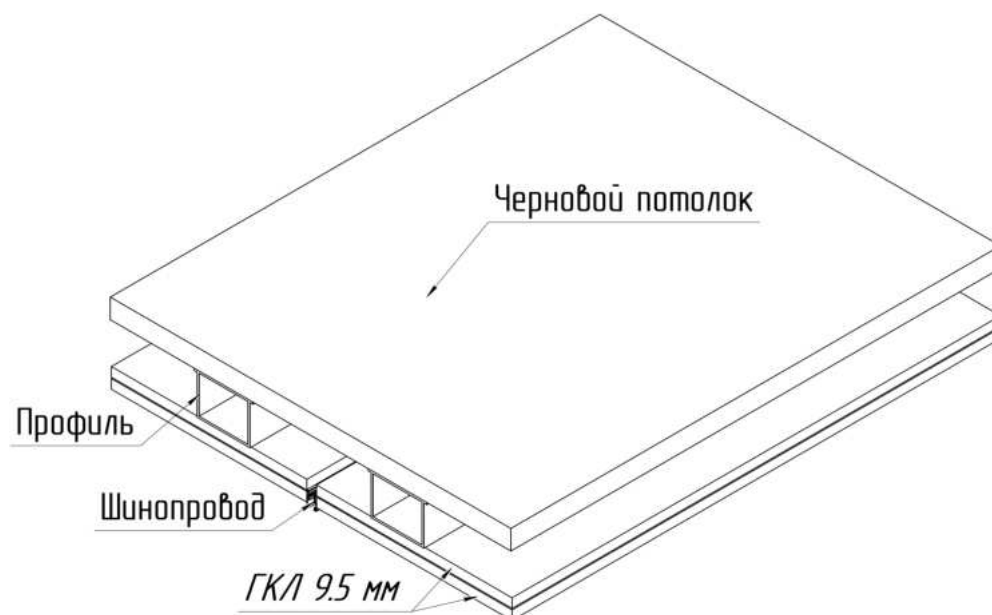
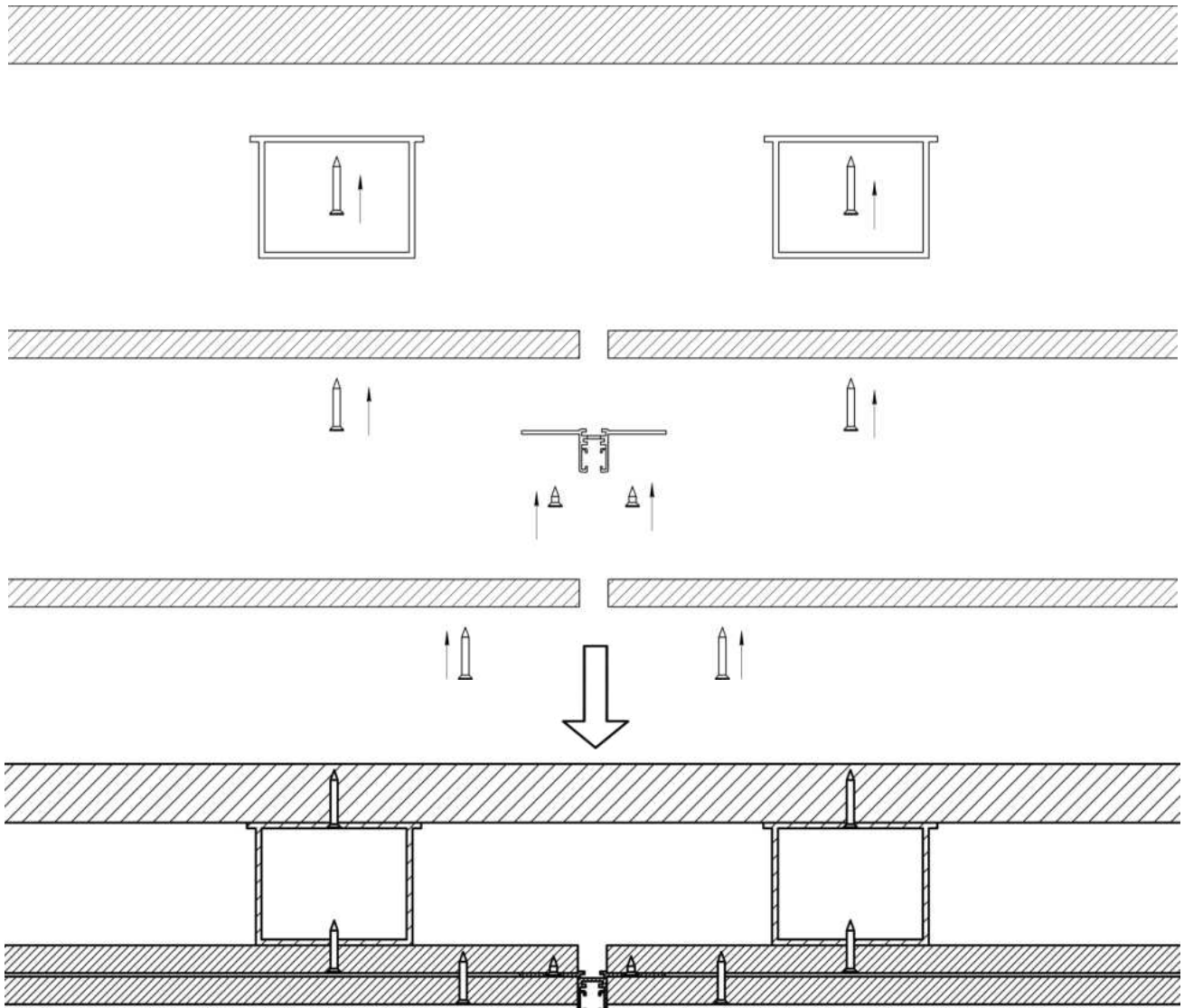


1. Шинопровод встраиваемый под ГКЛ 9.5 мм TRX184-12;
2. Коннектор радиусный R300/R450 TRA184-R600/R900-12B;
3. Коннектор прямой для шинпровода TRA184C-11S;
4. Источник питания встраиваемый TRA184DR-100B;
5. Прямой коннектор питания TRA184IPC-1B.



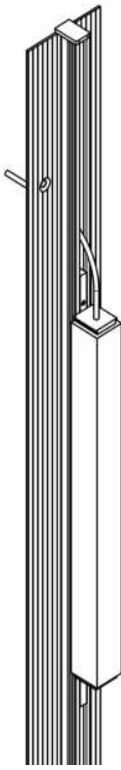
1. Шинопровод встраиваемый под ГКЛ 9.5 мм TRX184-12;
2. Коннектор радиусный R300/R450 TRA184-R600/R900-12B;
3. Коннектор прямой для шинопровода TRA184C-11S;
4. Ввод питания TRA184B-1B-100;
5. Прямой коннектор питания TRA184IPC-1B.

5. Смонтируйте профиль на черновом потолке и соберите конструкцию, как указано на рисунке ниже;

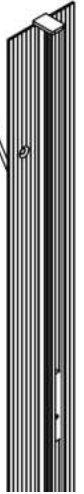


6. Подключите конструкцию к электропитанию.

Подключите к домашней сети
электропитания 230 В/50 Гц

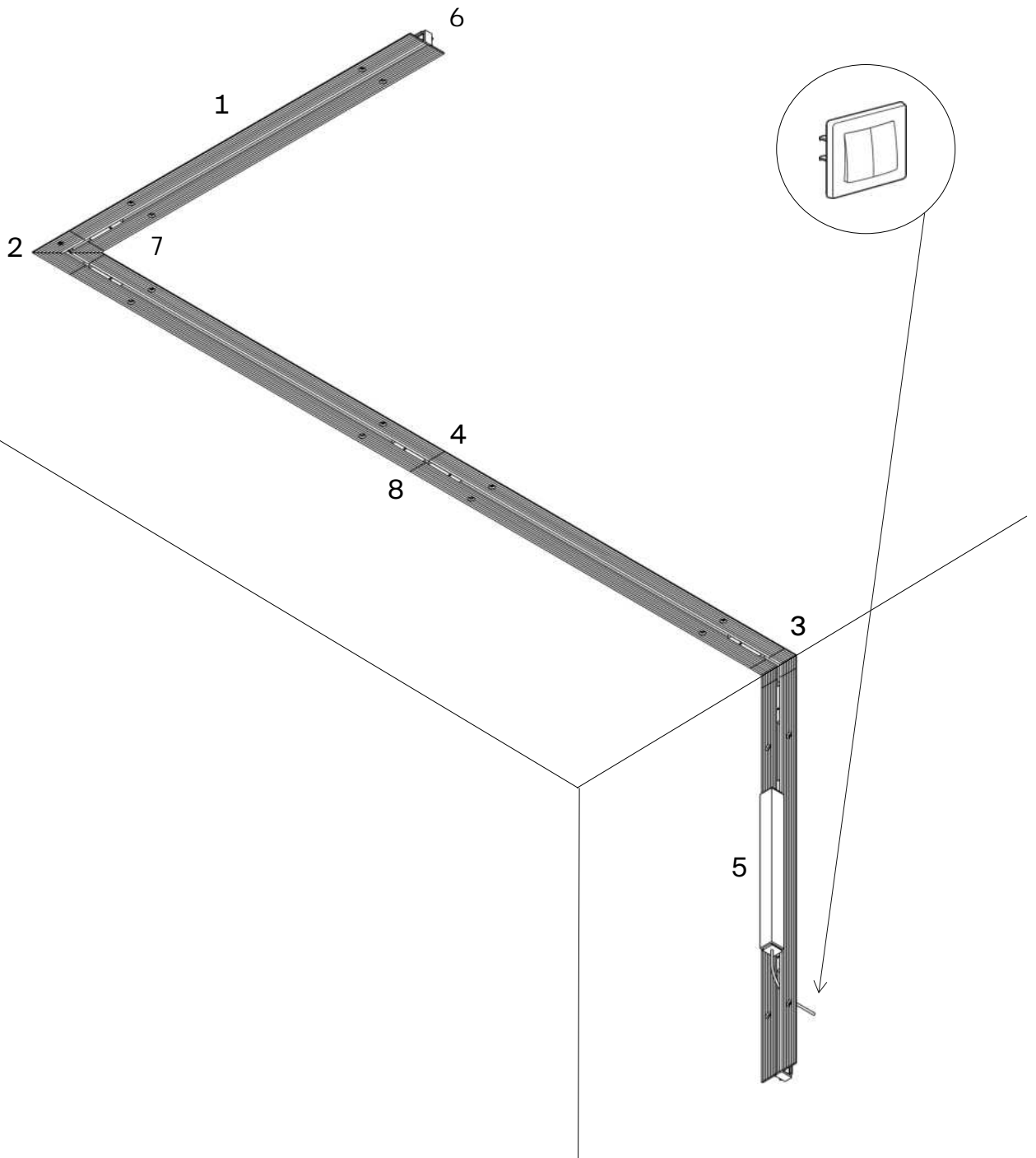


Подключите к источнику
питания 24 В



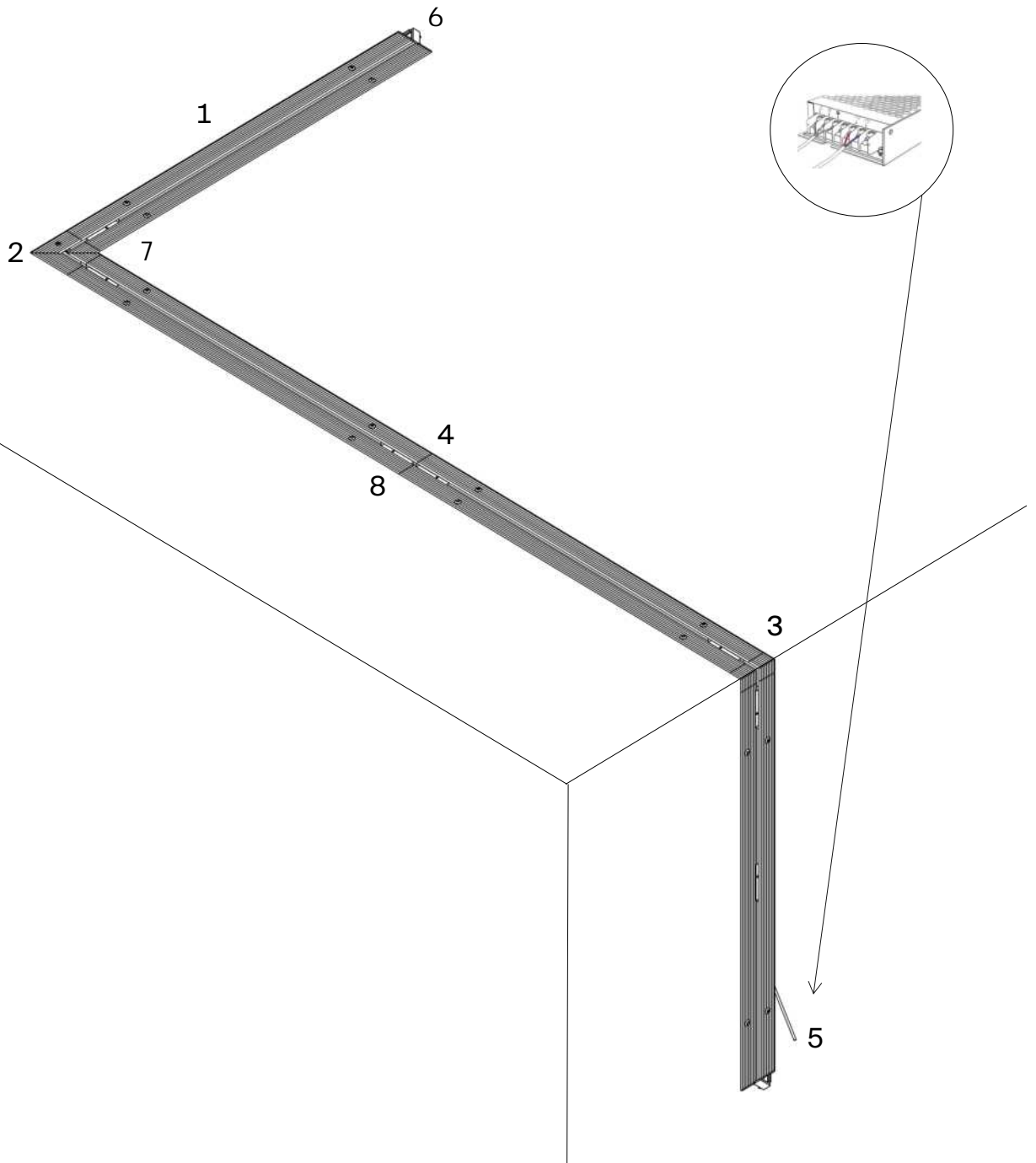
4.2.2. ВСТРАИВАЕМЫЙ СПОСОБ МОНТАЖА ПОД ШПАКЛЕВКУ

Пример конструкции со встраиваемым источником питания



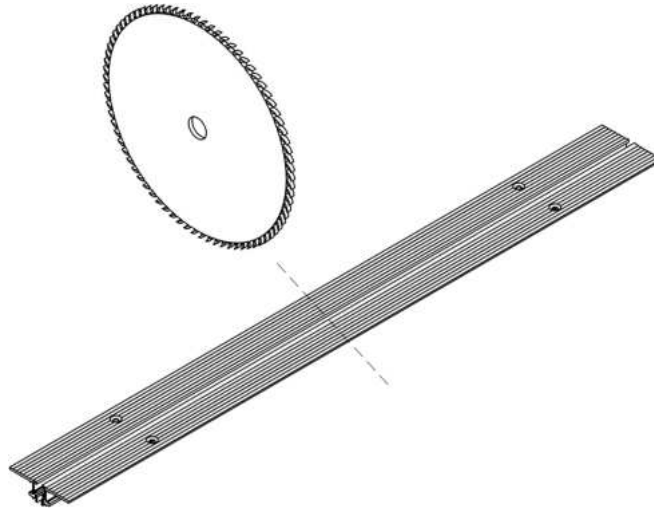
1. Шинопровод встраиваемый под шпаклевку TRX184-13;
2. Коннектор угловой встраиваемый под шпаклевку TRA187CL-13B;
3. Коннектор угловой внутренний, встраиваемый под шпаклевку TRA184ICL-13B;
4. Коннектор прямой для шинопровода TRA184C-12S;
5. Источник питания встраиваемый TRA184DR-100B;
6. Заглушки TRA184EC-1B;
7. Коннектор питания угловой TRA184CPC-1B-7.5;
8. Прямой коннектор питания TRA184IPC-1B.

Пример конструкции с вводом питания для выносного источника питания



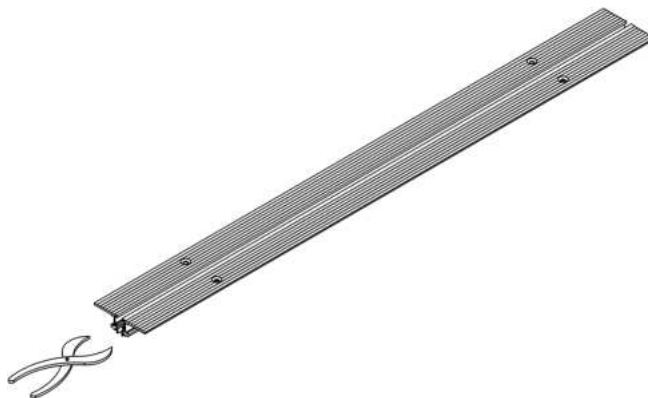
1. Шинопровод встраиваемый под шпаклевку TRX184-13;
2. Коннектор угловой встраиваемый под шпаклевку TRA187CL-13B;
3. Коннектор угловой внутренний встраиваемый под шпаклевку TRA184ICL-13B;
4. Коннектор прямой для шинопровода TRA184C-12S;;
5. Ввод питания TRA184B-1B-100;
6. Заглушки TRA184EC-1B;
7. Коннектор питания угловой TRA184CPC-1B-7.5;
8. Прямой коннектор питания TRA184IPC-1B.

1. Извлеките токопроводящие дорожки. Нарежьте шинопровод согласно проектным размерам. Резка допускается в любом месте под углом в 90 и 45 градусов. Резка под 45 градусов допускается в случае отсутствия угловых коннекторов;

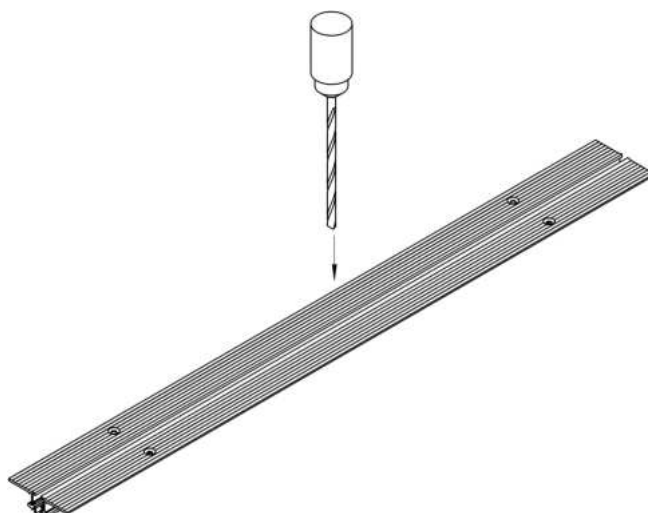


Внимание! Токопроводящие дорожки режутся отдельно от шинопровода также под 45 или 90 градусов. Проводить резку рекомендуется торцовочной пилой.

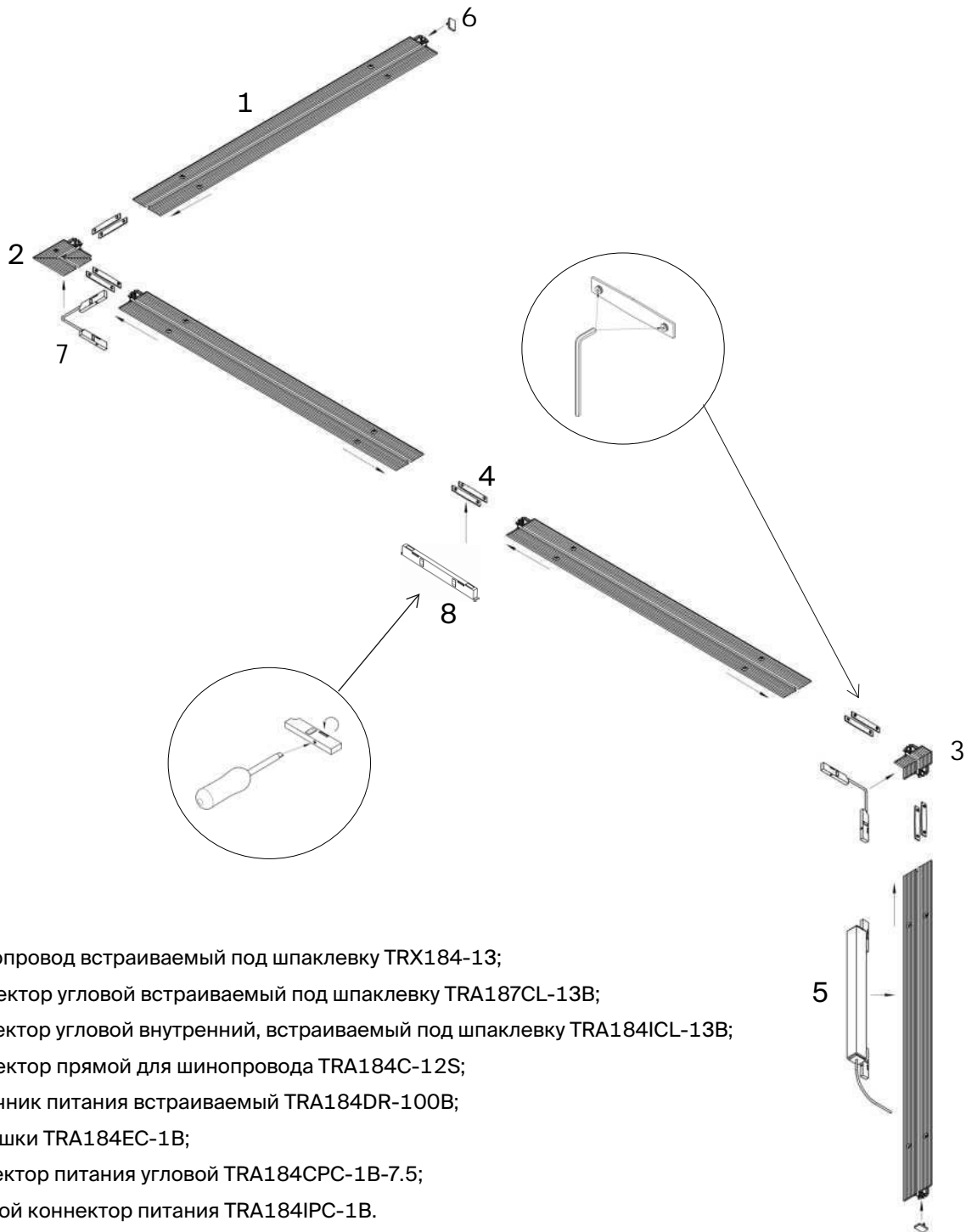
2. Укоротите токоведущие жилы на 5 мм и обожмите их направляющие в шинопроводе;



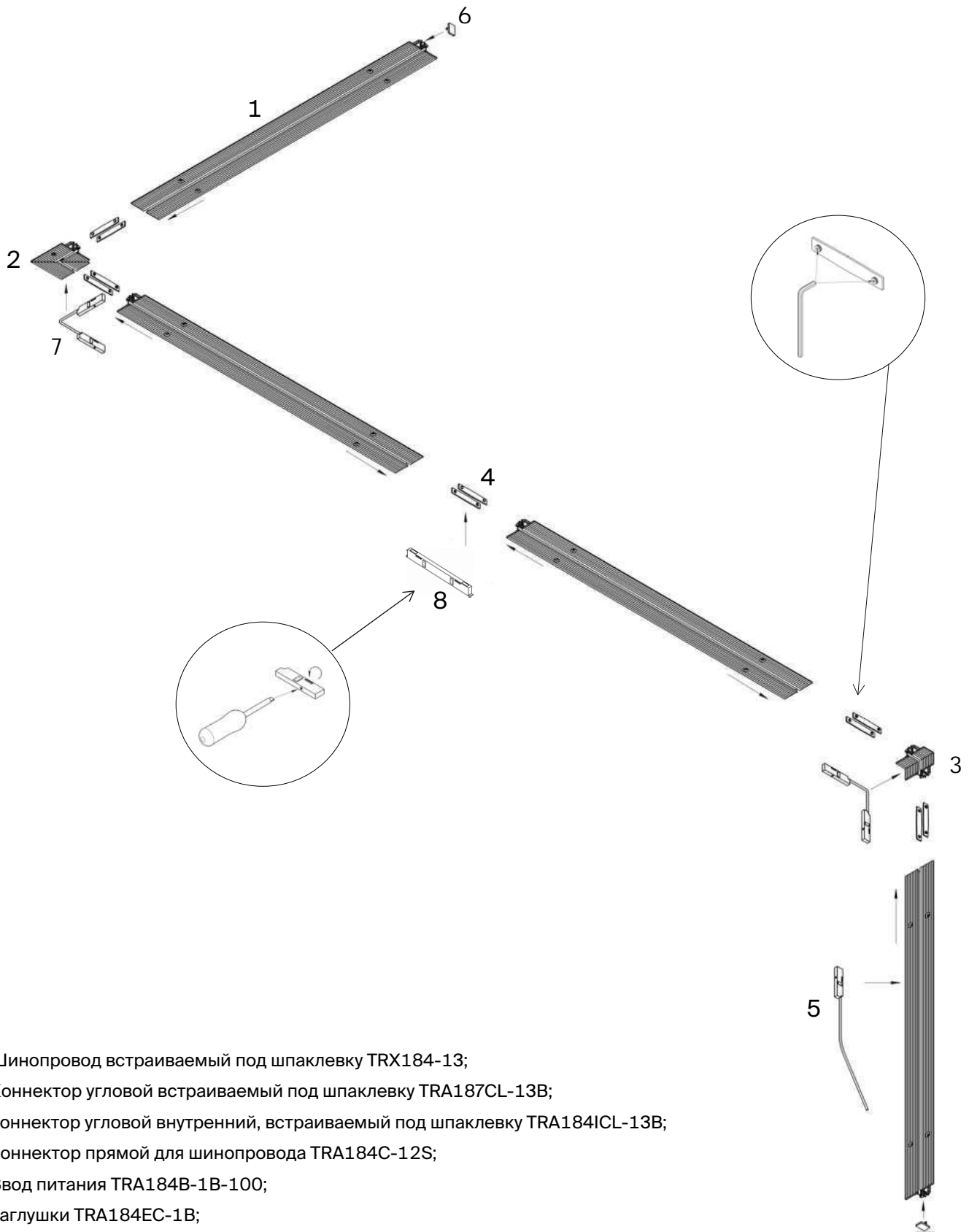
3. Просверлите отверстия для ввода кабеля питания, снимите фаски;



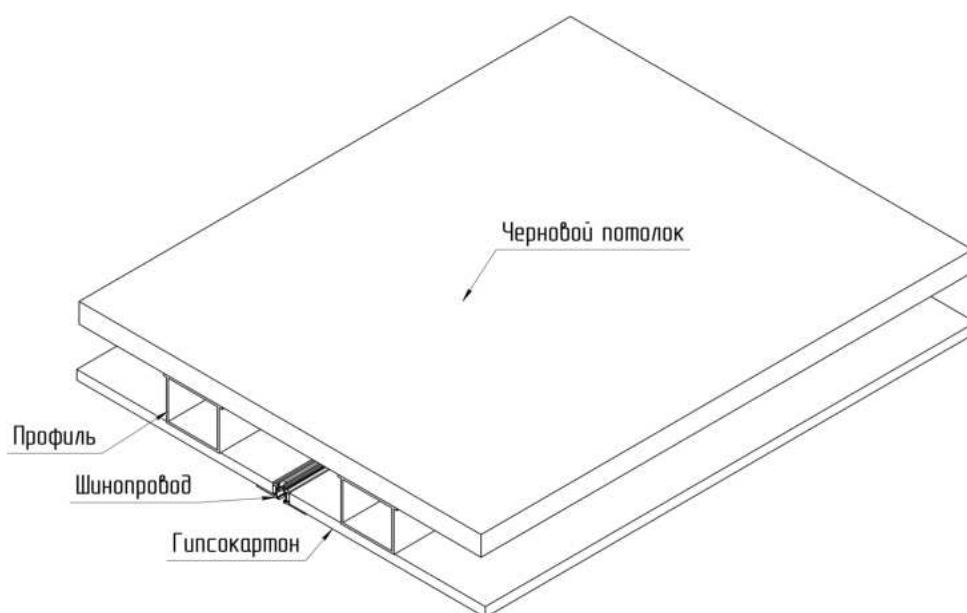
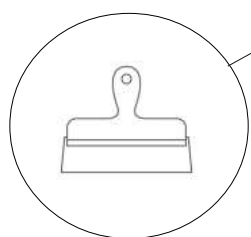
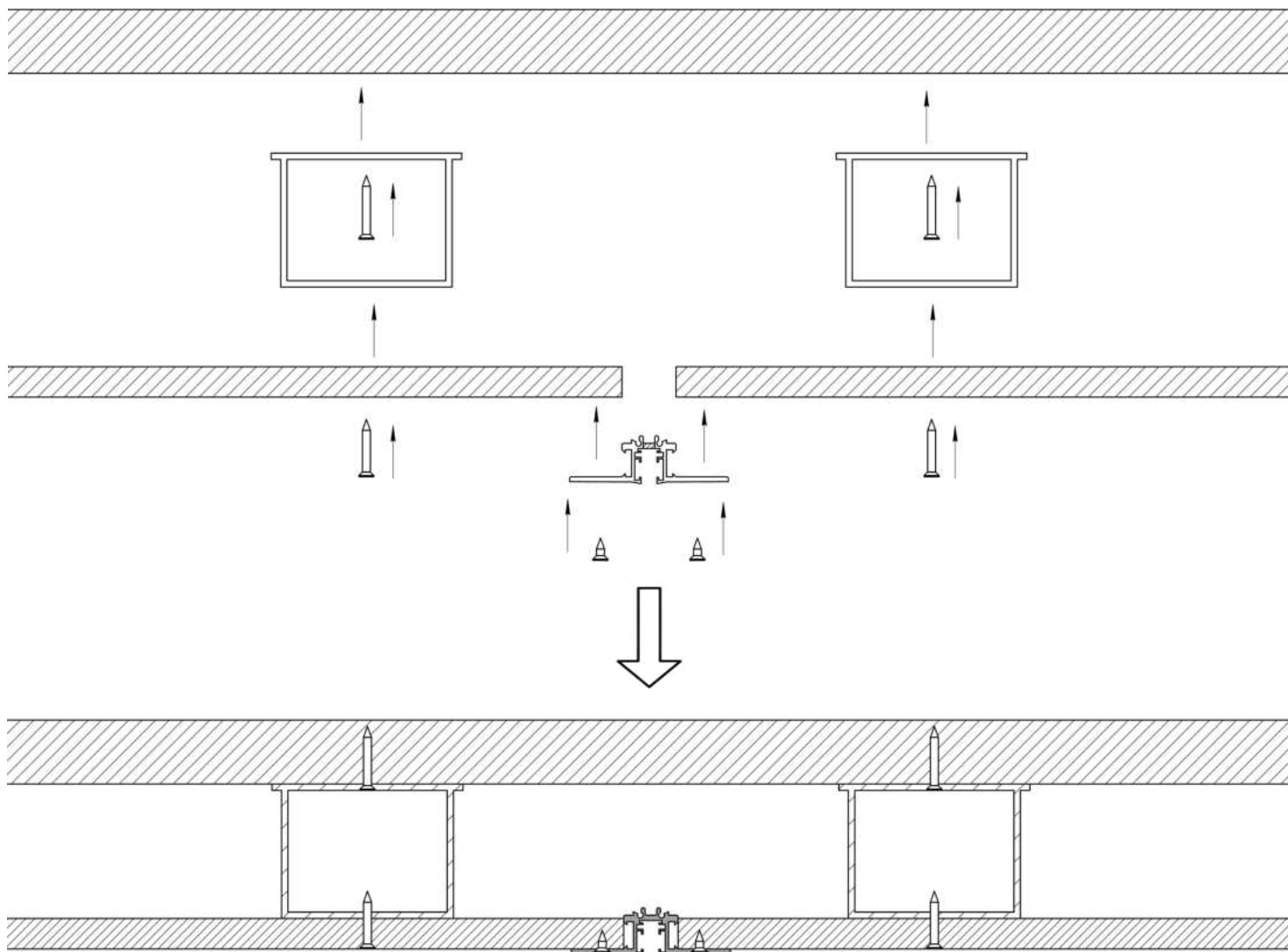
4. Продумайте интересующую вас конструкцию системы и с помощью комплектующих для встраиваемой системы, коннекторов питания и крепежных элементов смонтируйте ее на монтажной поверхности, например, как указано на рисунках ниже.



1. Шинопровод встраиваемый под шпаклевку TRX184-13;
2. Коннектор угловой встраиваемый под шпаклевку TRA187CL-13B;
3. Коннектор угловой внутренний, встраиваемый под шпаклевку TRA184ICL-13B;
4. Коннектор прямой для шинопровода TRA184C-12S;
5. Источник питания встраиваемый TRA184DR-100B;
6. Заглушки TRA184EC-1B;
7. Коннектор питания угловой TRA184CPC-1B-7.5;
8. Прямой коннектор питания TRA184IPC-1B.

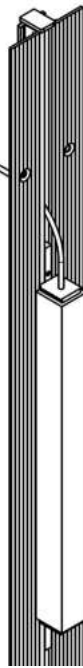


1. Шинопровод встраиваемый под шпаклевку TRX184-13;
2. Коннектор угловой встраиваемый под шпаклевку TRA187CL-13B;
3. Коннектор угловой внутренний, встраиваемый под шпаклевку TRA184ICL-13B;
4. Коннектор прямой для шинопровода TRA184C-12S;
5. Ввод питания TRA184B-1B-100;
6. Заглушки TRA184EC-1B;
7. Коннектор питания угловой TRA184CPC-1B-7.5;
8. Прямой коннектор питания TRA184IPC-1B.

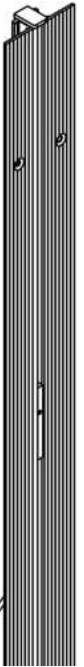


6. Подключите конструкцию к электропитанию.

Подключите к домашней сети
электропитания 230 В/50 Гц



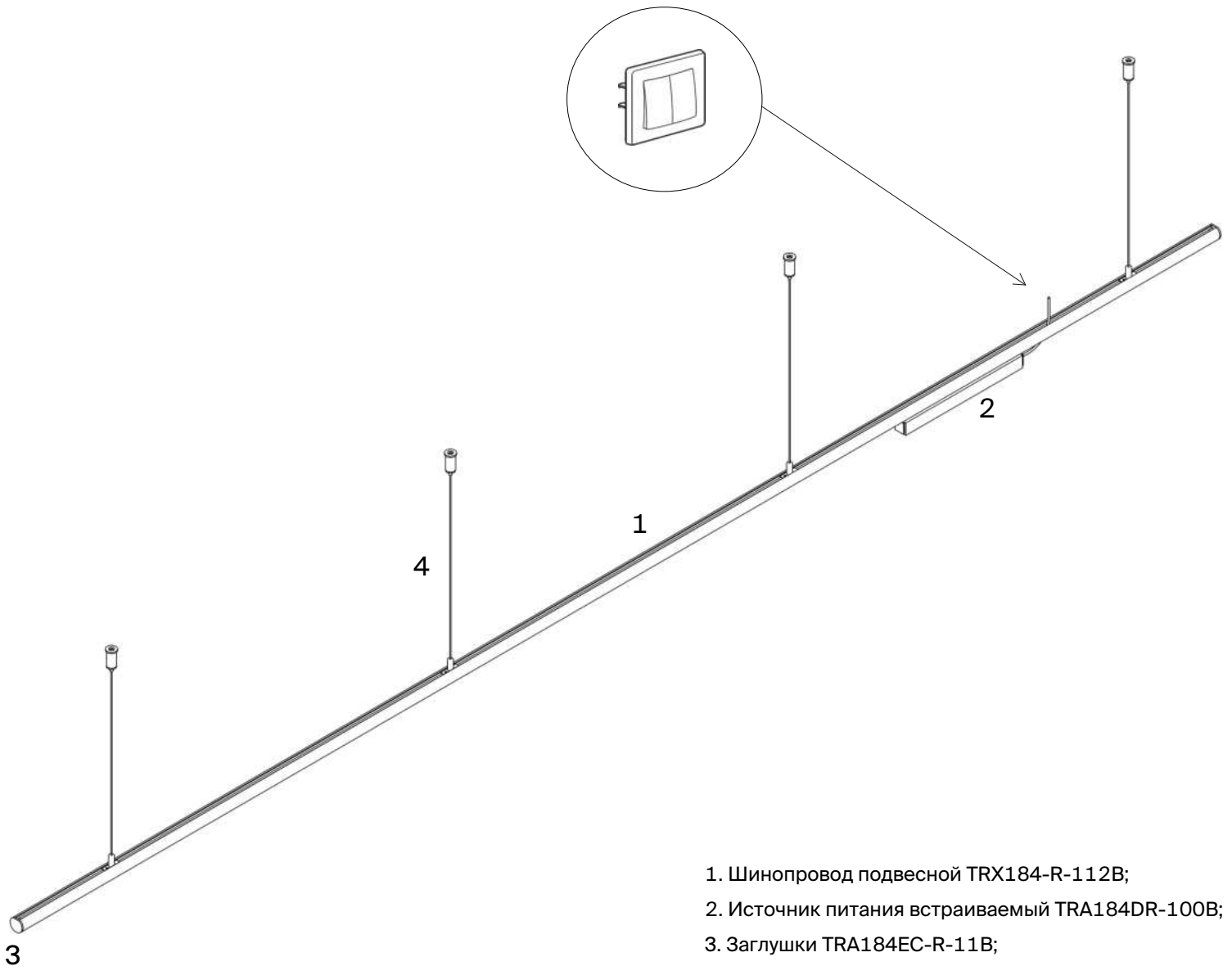
Подключите к источнику
питания 24 В



4.3. ПОДВЕСНОЙ СПОСОБ МОНТАЖА

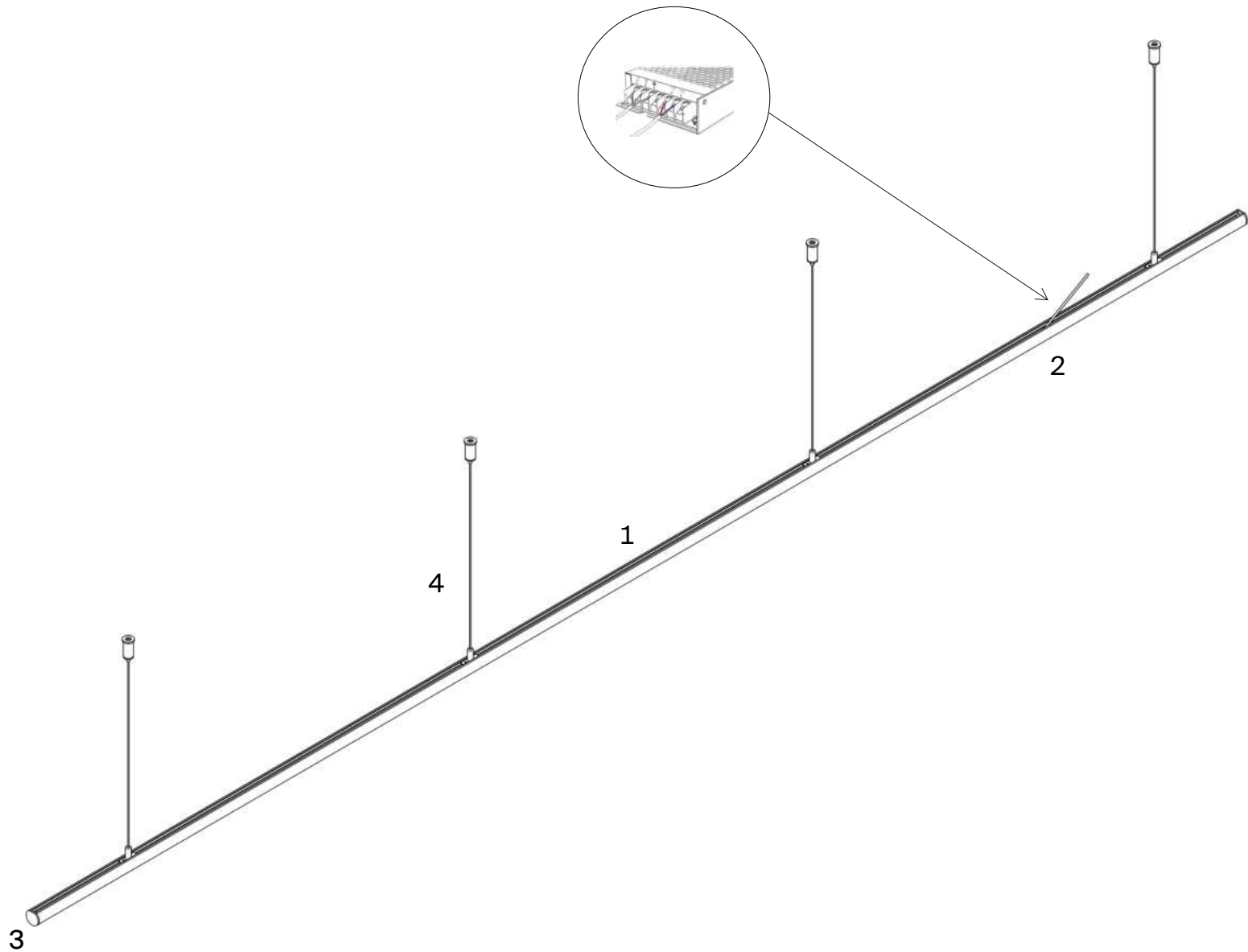
4.3.1. ПОДВЕСНОЙ СПОСОБ МОНТАЖА НА ТРОСОВЫХ ПОДВЕСАХ

Пример конструкции со встраиваемым источником питания



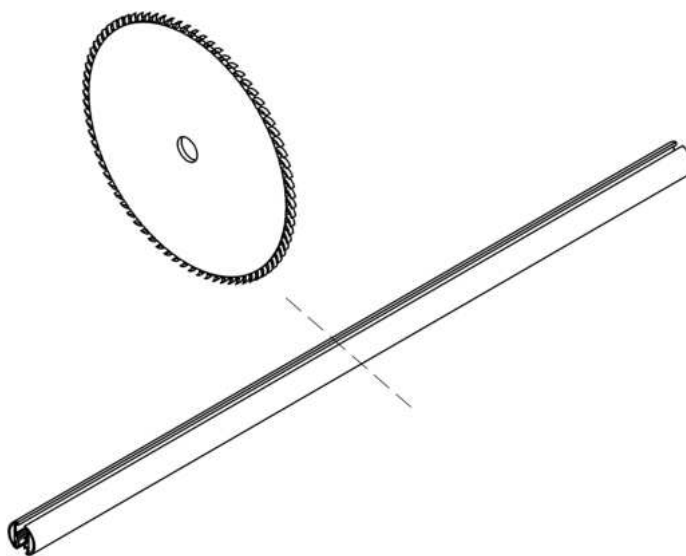
1. Шинопровод подвесной TRX184-R-112B;
2. Источник питания встраиваемый TRA184DR-100B;
3. Заглушки TRA184EC-R-11B;
4. Тросовый подвес TRA184SW-1B.

Пример конструкции с вводом питания для выносного источника питания



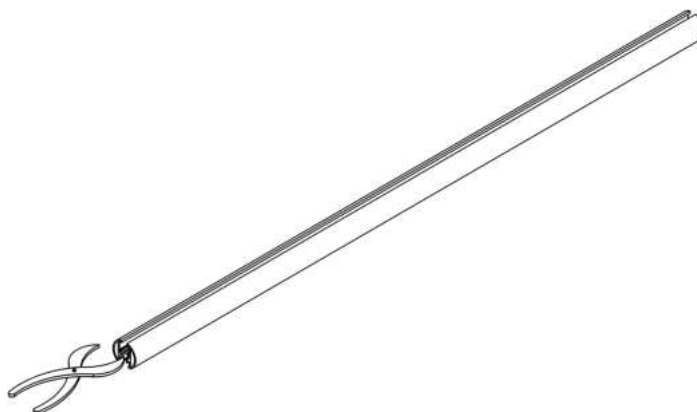
1. Шинопровод подвесной TRX184-R-112B;
2. Ввод питания TRA184B-1B-100;
3. Заглушки TRA184EC-R-11B;
4. Тросовый подвес TRA184SW-1B.

1. Вытащите токопроводящие дорожки. Нарежьте шинопровод согласно проектным размерам. Резка допускается в любом месте под углом 90 градусов;

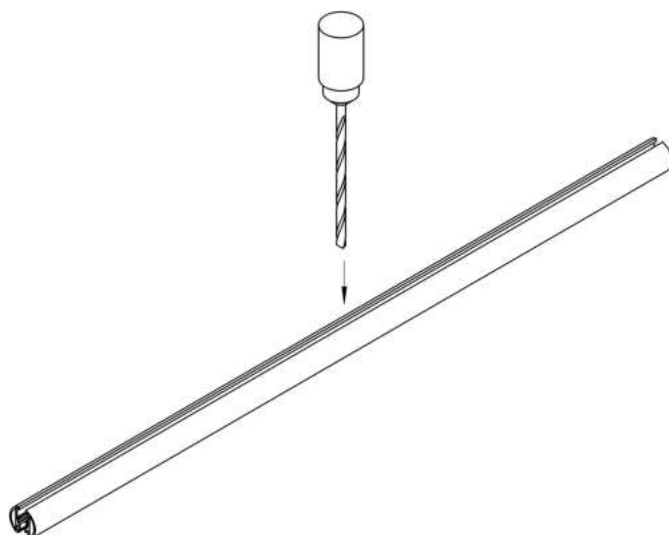


Внимание! Токопроводящие дорожки режутся отдельно под углом 90 градусов. Проводить резку рекомендуется торцовочной пилой.

2. Укоротите токоведущие жилы на 5 мм и обожмите их направляющие в шинопроводе;



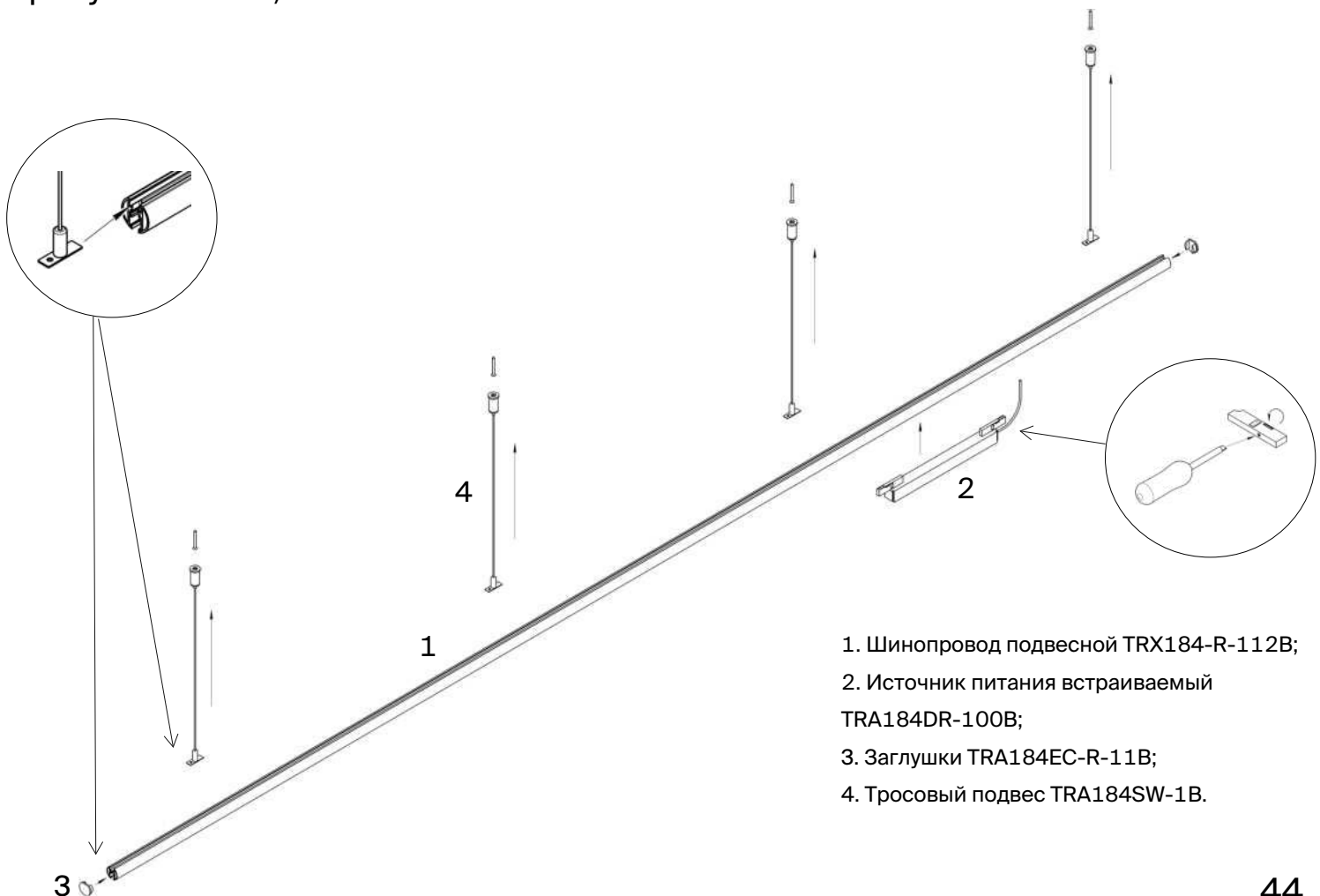
3. Просверлите отверстия для ввода кабеля питания;

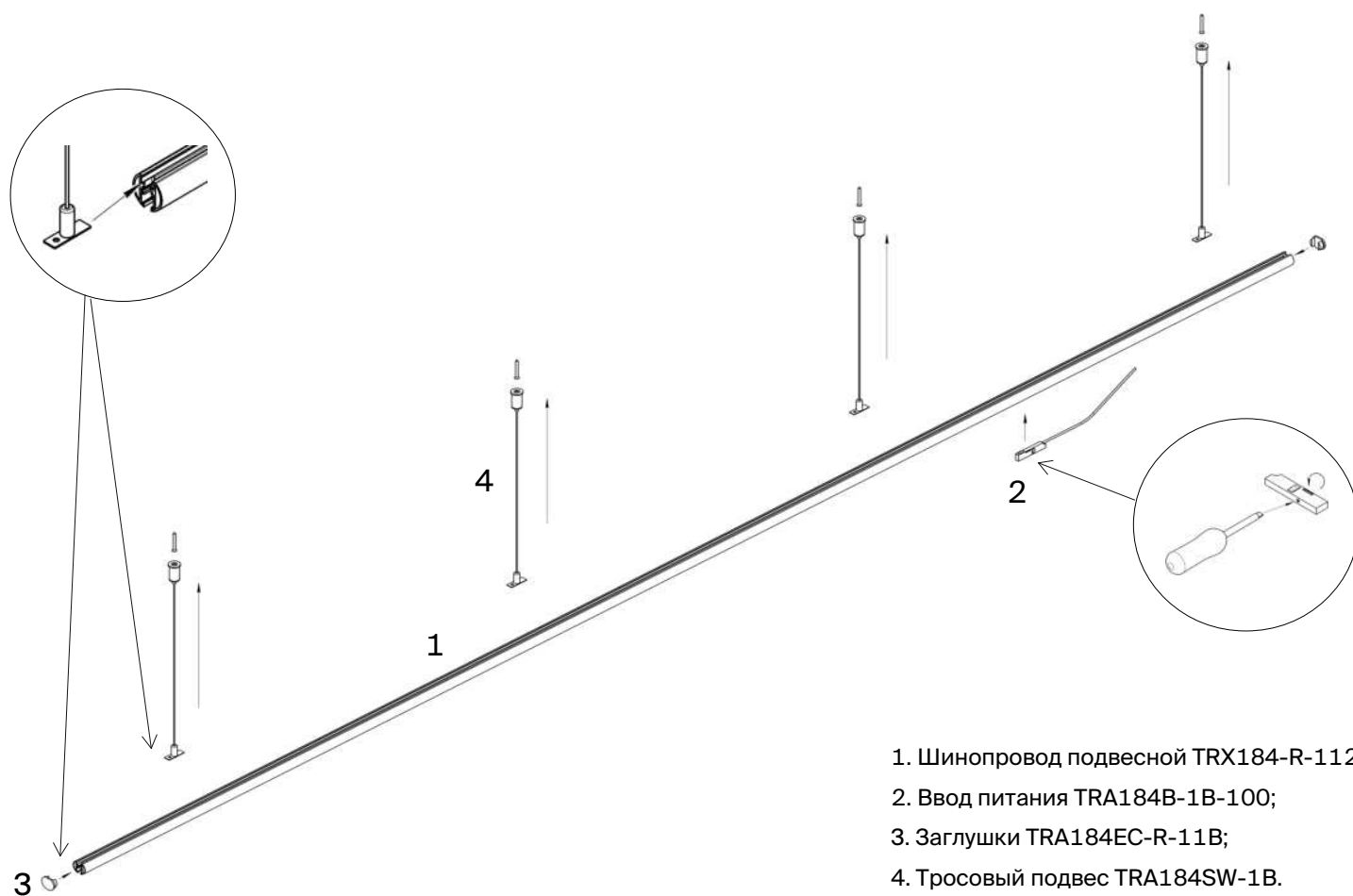


5. Соберите трос и с помощью цанги отрегулируйте его длину, как указано на рисунках ниже;



6. Продумайте интересующую вас конструкцию системы и с помощью комплектующих для подвесной системы, коннекторов питания, тросов и крепежных элементов смонтируйте ее на потолке, например, как указано на рисунках ниже;

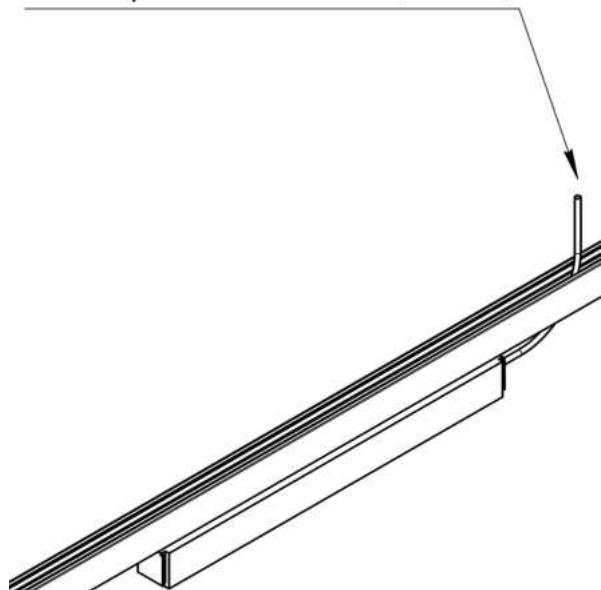




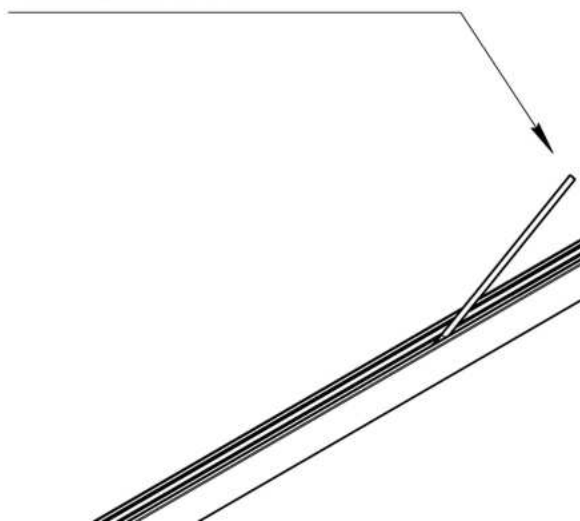
1. Шинопровод подвесной TRX184-R-112B;
2. Ввод питания TRA184B-1B-100;
3. Заглушки TRA184EC-R-11B;
4. Тросовый подвес TRA184SW-1B.

7. Подключите конструкцию к электропитанию.

Подключите к домашней сети
электропитания 230 В/50 Гц

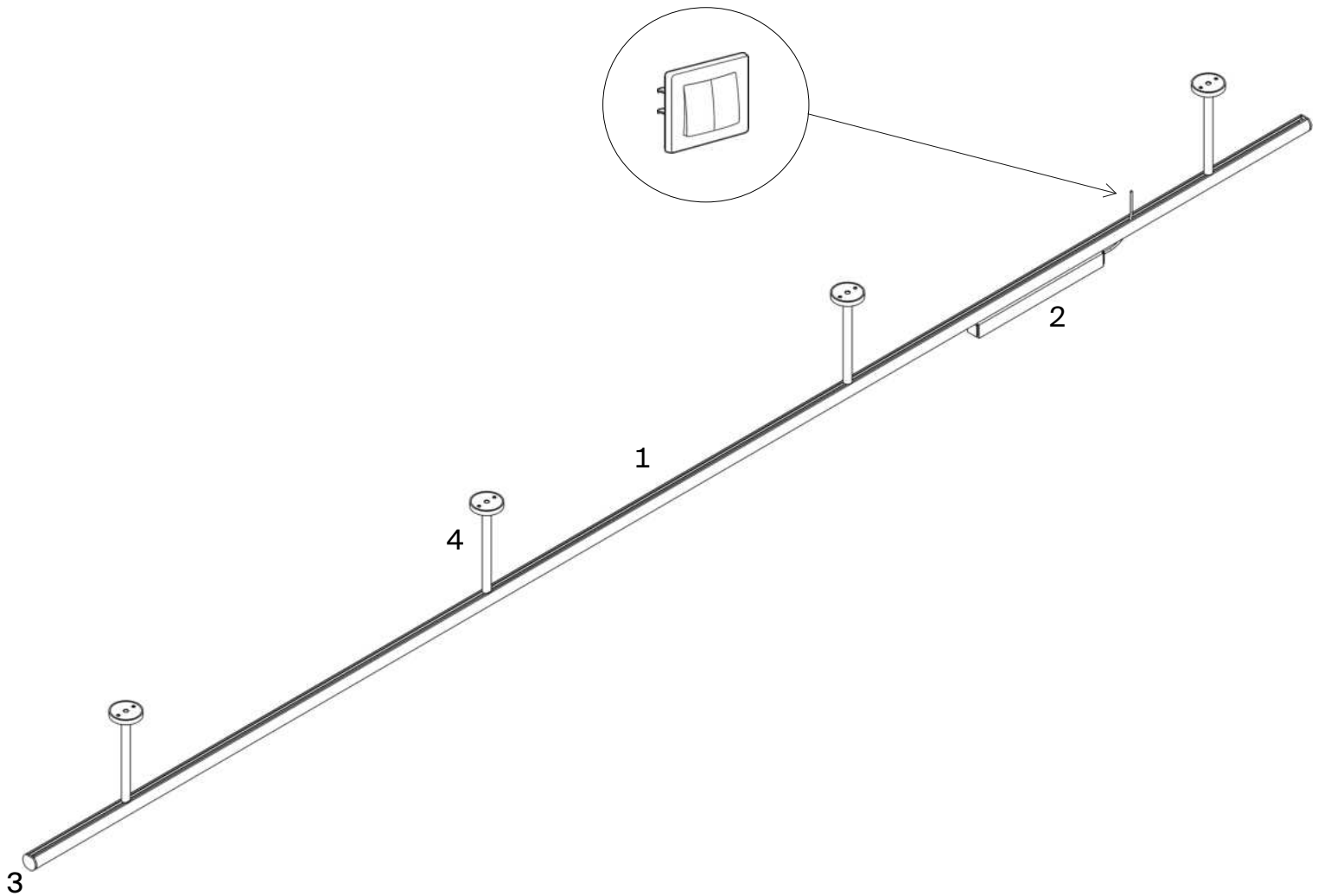


Подключите к источнику
питания 24 В



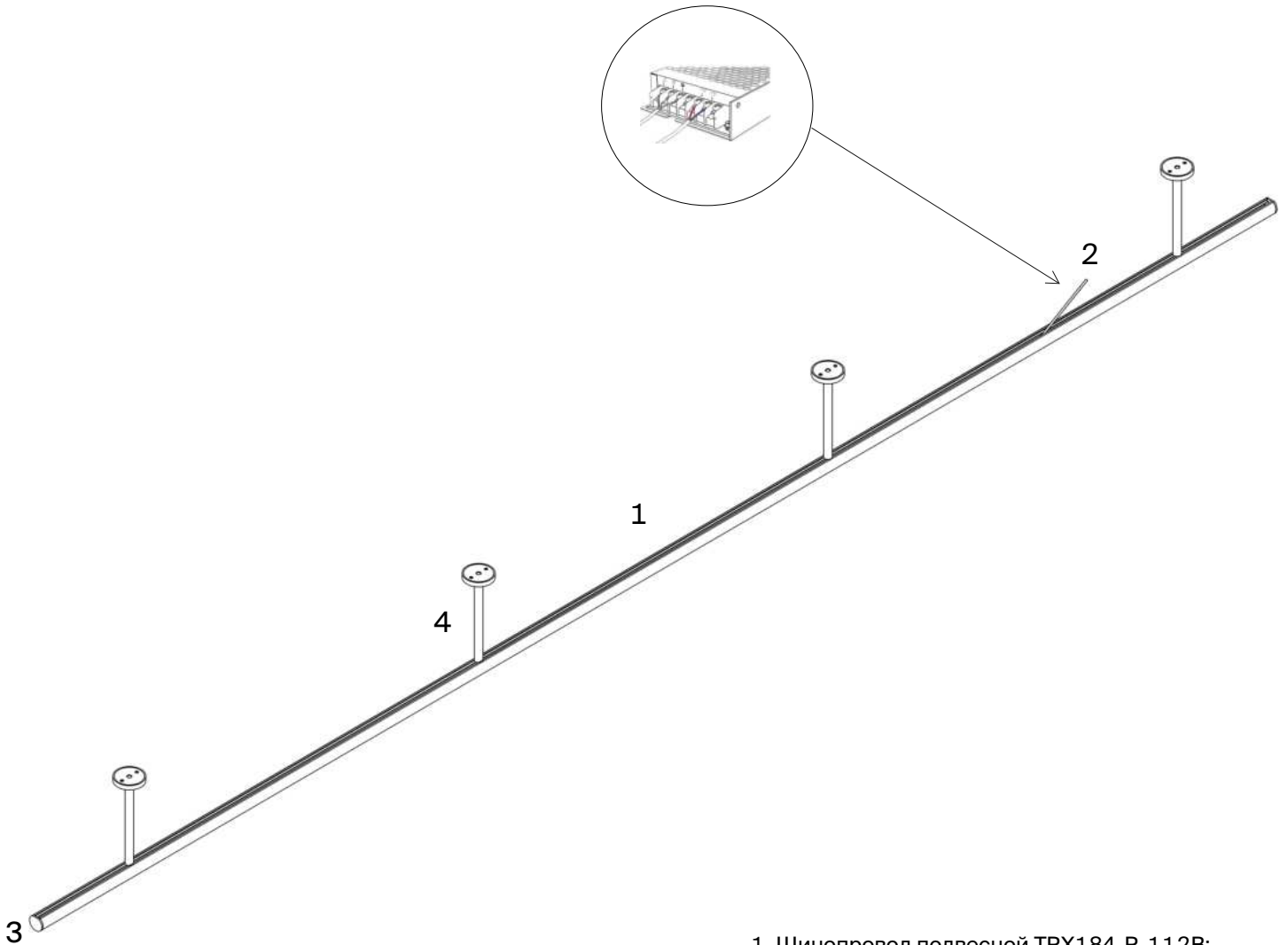
4.3.2. ПОДВЕСНОЙ СПОСОБ МОНТАЖА НА ТРОСОВЫХ ПОДВЕСАХ

Пример конструкции со встраиваемым источником питания



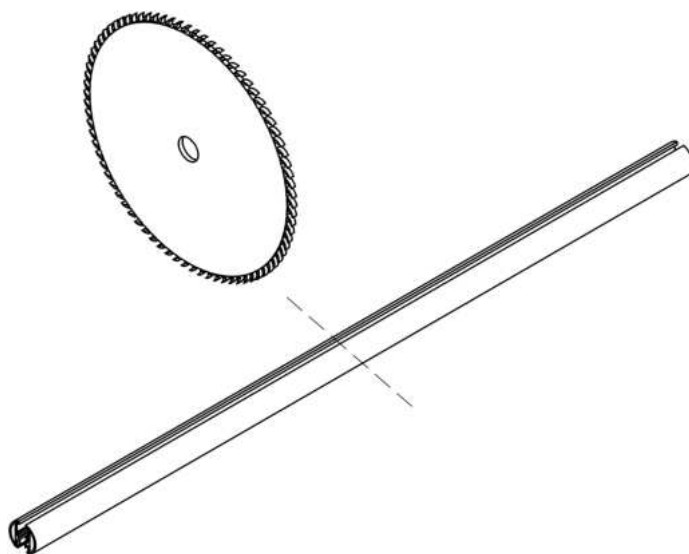
1. Шинопровод подвесной TRX184-R-112B;
2. Источник питания встраиваемый TRA184DR-100B;
3. Заглушки TRA184EC-R-11B;
4. Крепление настенное/потолочное TRA184CW-R-11B.

Пример конструкции с вводом питания для выносного источника питания



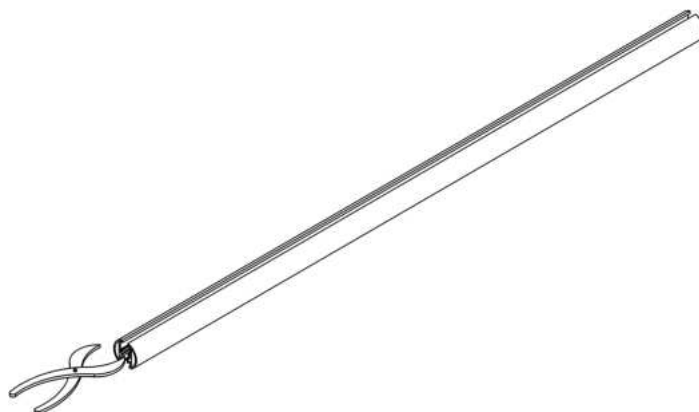
1. Шинопровод подвесной TRX184-R-112B;
2. Ввод питания TRA184B-1B-100;
3. Заглушки TRA184EC-R-11B;
4. Крепление настенное/потолочное TRA184CW-11B.

1. Вытащите токопроводящие дорожки. Нарежьте шинопровод согласно проектным размерам. Резка допускается в любом месте под углом 90 градусов;

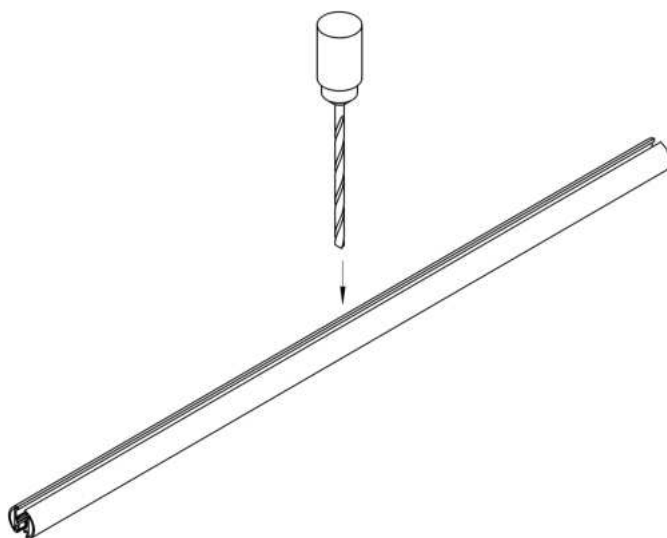


Внимание! Токопроводящие дорожки режутся отдельно под углом 90 градусов. Проводить резку рекомендуется торцовочной пилой.

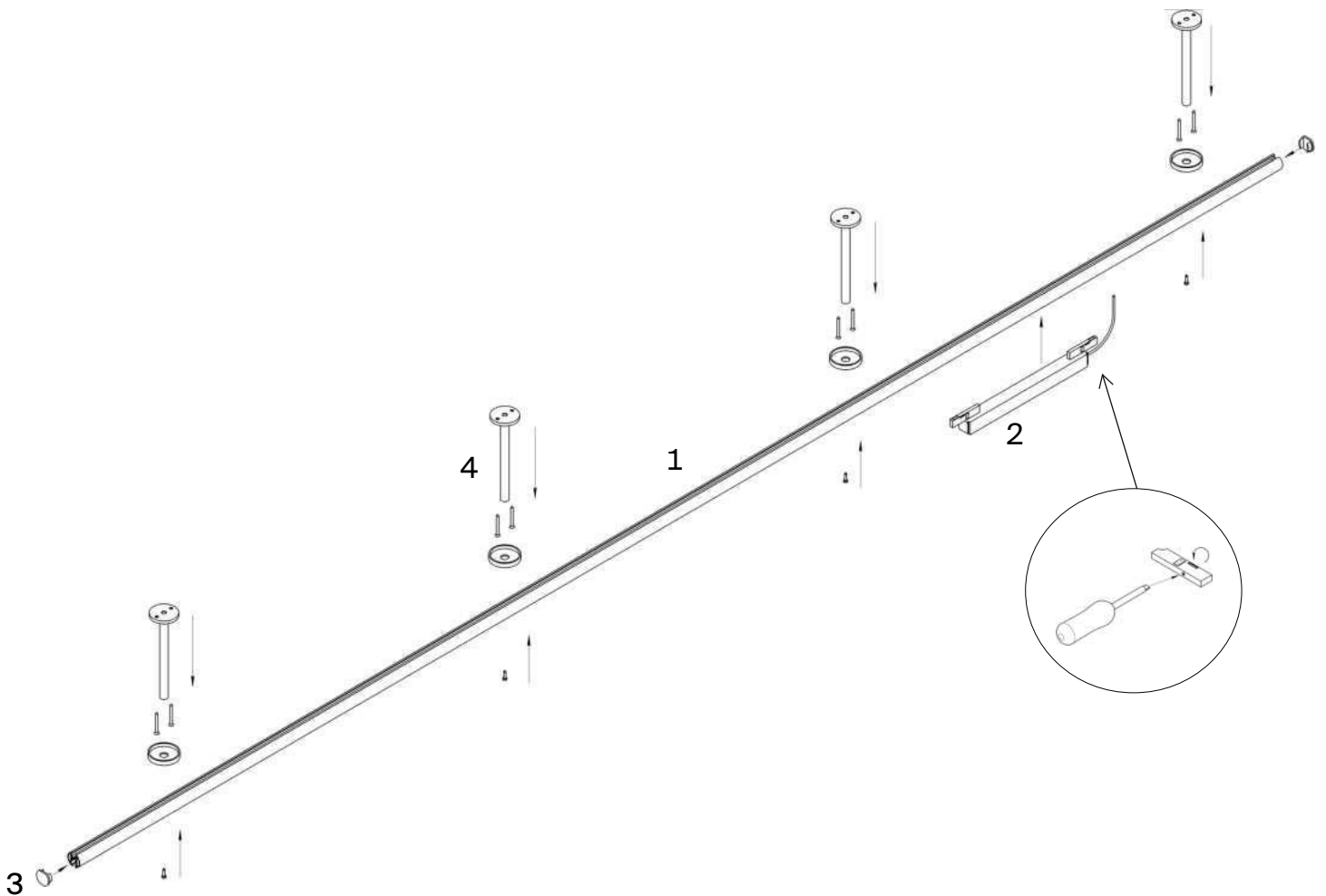
2. Укоротите токоведущие жилы на 5 мм и обожмите их направляющие в шинопроводе;



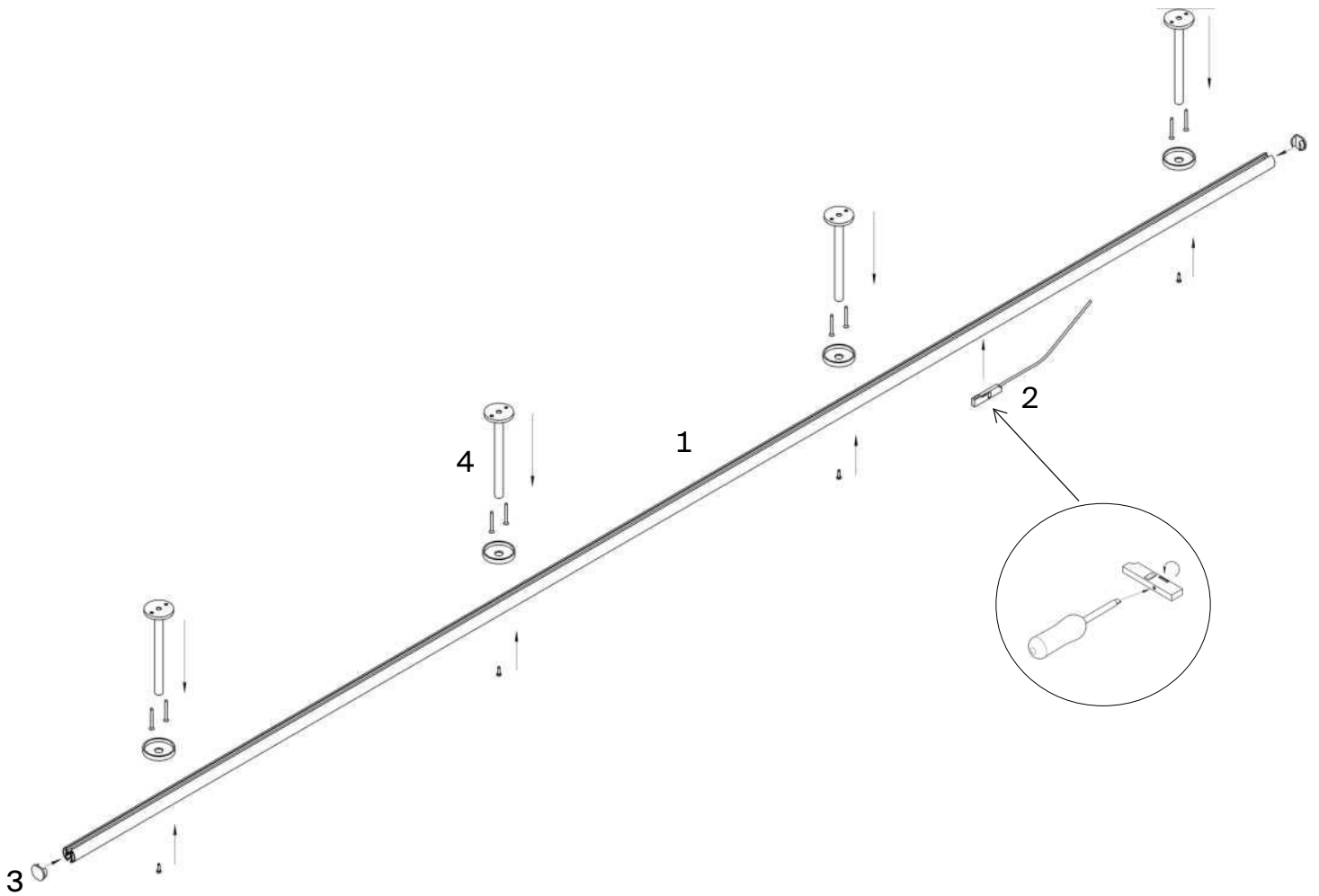
3. Просверлите отверстия для ввода кабеля питания;



4. Продумайте интересующую вас конструкцию системы и с помощью комплектующих для подвесной системы, коннекторов питания, потолочных креплений и крепежных элементов смонтируйте ее на потолке, например, как указано на рисунках ниже



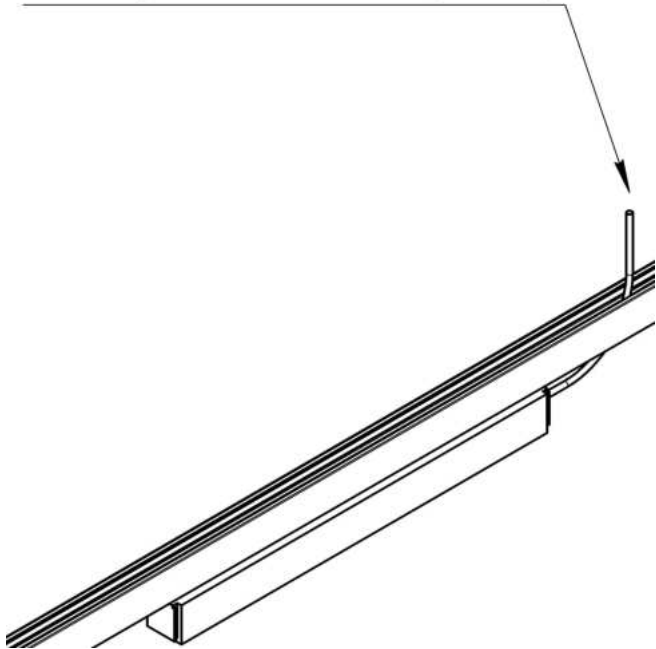
1. Шинопровод подвесной TRX184-R-112B;
2. Источник питания встраиваемый TRA184DR-100B;
3. Заглушки TRA184EC-R-11B;
4. Крепление настенное/потолочное TRA184CW-R-11B.



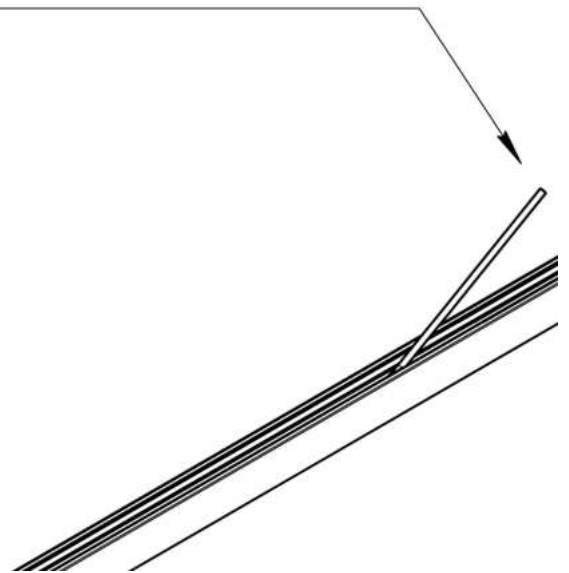
1. Шинопровод подвесной TRX184-R-112B;
2. Ввод питания TRA184B-1B-100;
3. Заглушки TRA184EC-R-11B;
4. Крепление настенное/потолочное TRA184CW--11B.

5. Подключите конструкцию к электропитанию.

Подключите к домашней сети
электропитания 230 В/50 Гц

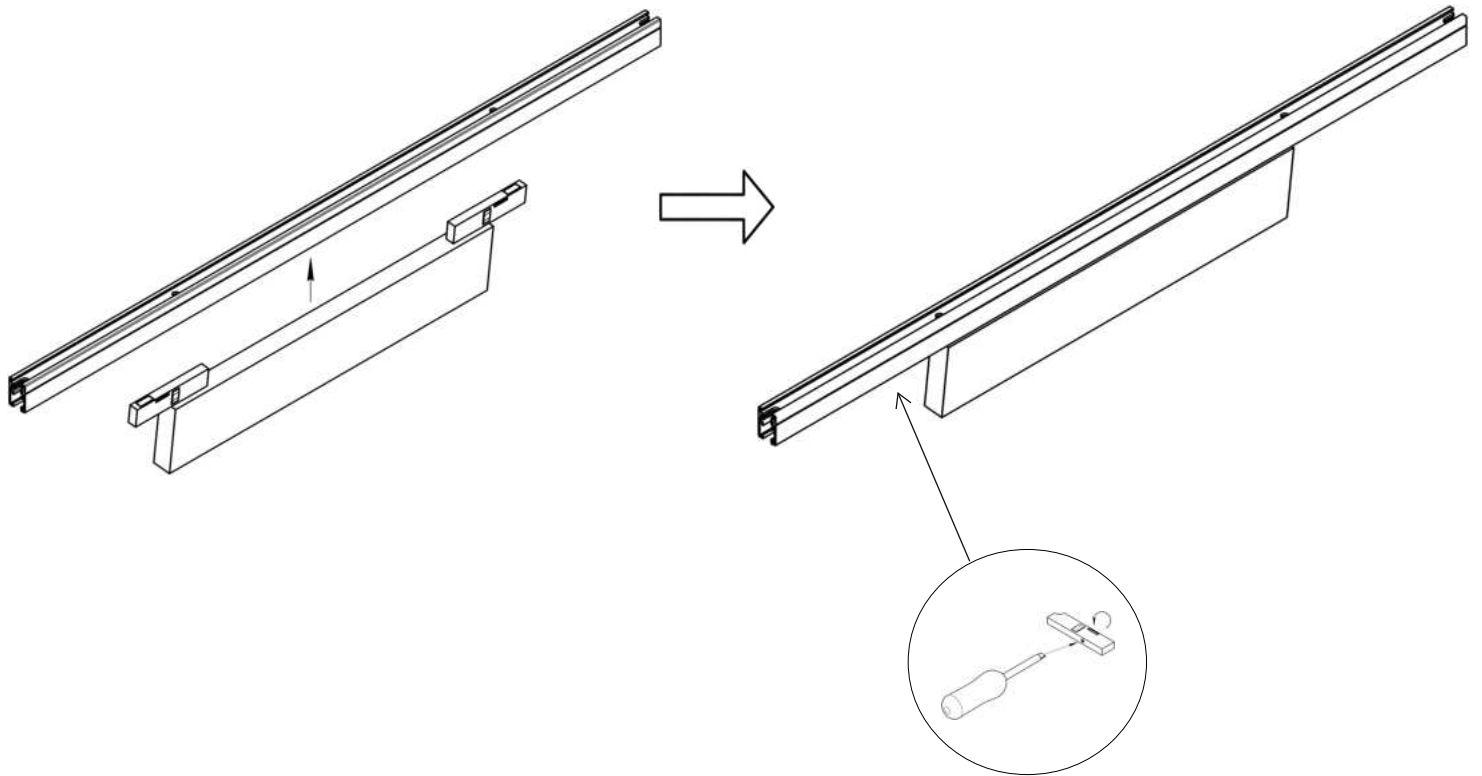


Подключите к источнику
питания 24 В



5. ПОДКЛЮЧЕНИЕ СВЕТИЛЬНИКОВ LEVITY

1. Вставьте светильник в шинопровод до щелчка. Включите электропитание.



6. ПОДКЛЮЧЕНИЕ ИСТОЧНИКА ПИТАНИЯ

6.1. ПОДКЛЮЧЕНИЕ ВСТРАИВАЕМОГО ИСТОЧНИКА ПИТАНИЯ

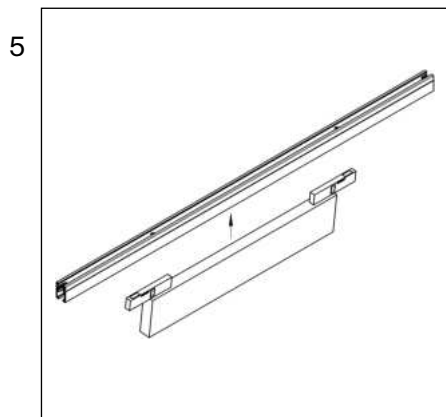
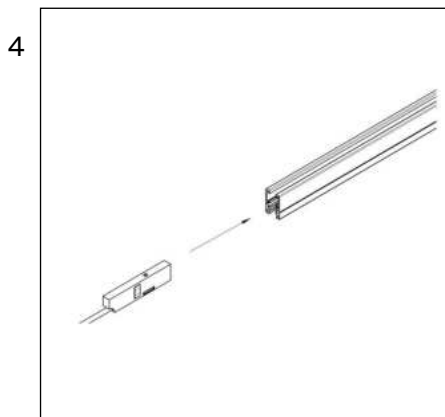
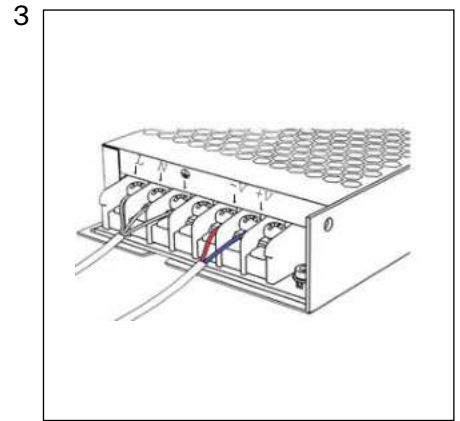
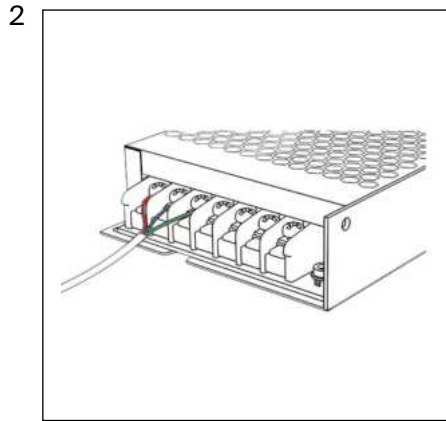
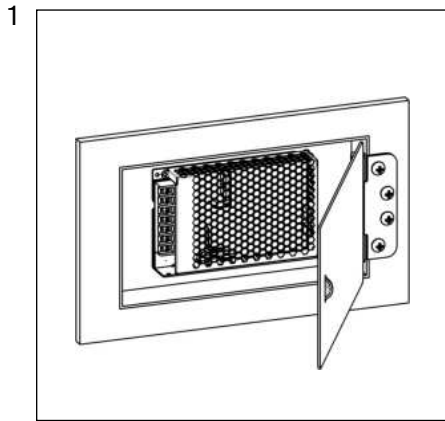
1. Просверлите отверстие в шинопроводе и просуньте провод питания встраиваемого источника питания;
2. Вставьте источник питания до щелчка в шинопровод;
3. Подключите источник питания к домашней сети электропитания 230 В/50 Гц;
4. Включите электропитание.

Внимание! Подключение осуществляется при выключенной электрической сети. Запас мощности блока питания должен быть не менее 20%. При нехватке мощности одного блока, необходимо использовать блок питания с большим номиналом мощности или разделить цепь на несколько более мелких цепей и использовать по одному блоку питания на каждой.

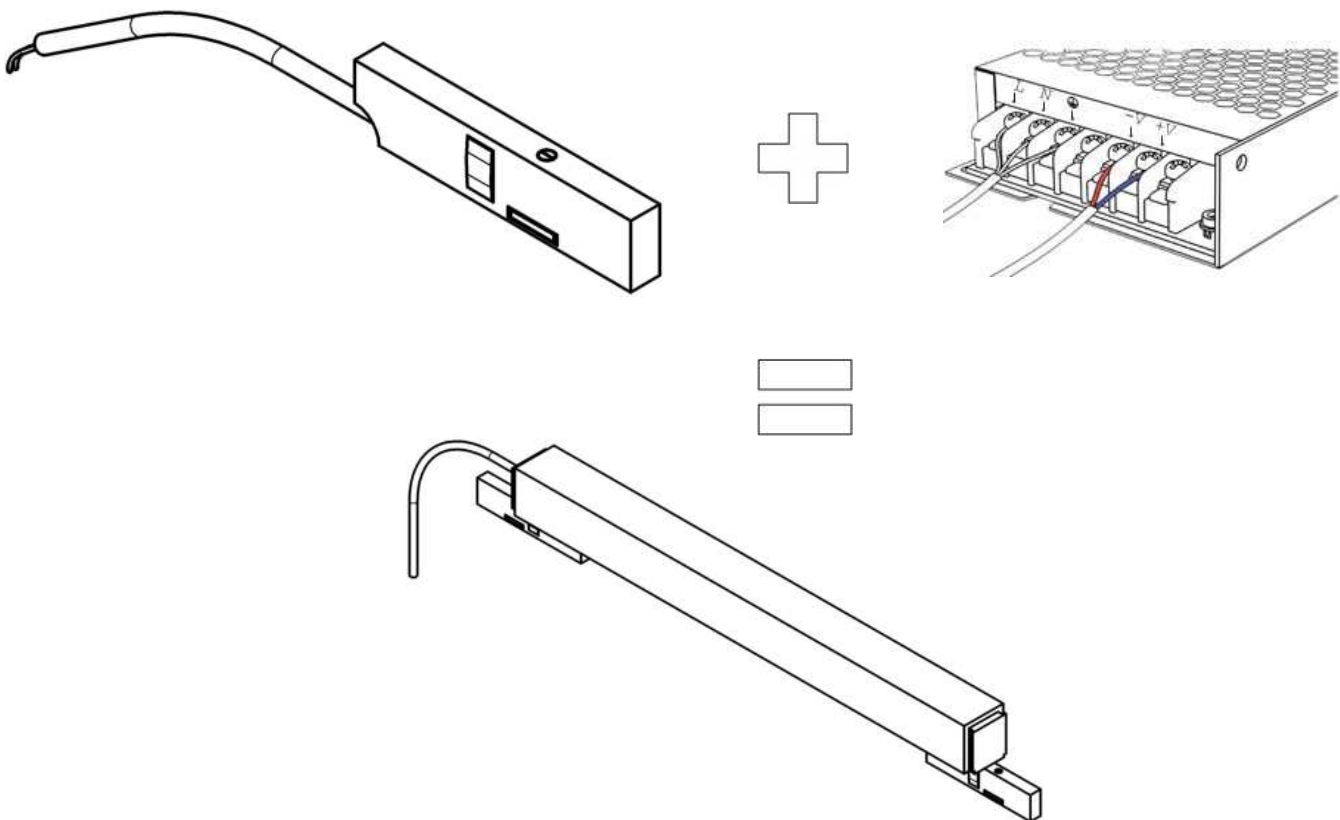
6.2. ПОДКЛЮЧЕНИЕ ВЫНОСНОГО ИСТОЧНИКА ПИТАНИЯ

1. Подготовьте нишу, поместите в нее блок питания и подведите к нему провода электрической сети 230 В/50 Гц;
2. Подключите блок питания к сети 230 В/50 Гц согласно обозначениям на нем;
3. Подключите ввод питания шинопровода к источнику питания (DC 24V+, DC 24V-). Полярность и цветность проводов ввода питания при подключении к источнику питания не имеет значения;
4. Установите подключенный ввод питания в шинопровод до щелчка;
5. Установите светильник в шинопровод до щелчка;
6. Включите электропитание.

Внимание! Подключение осуществляется при выключенной электрической сети. Запас мощности блока питания должен быть не менее 20%. При нехватке мощности одного блока, необходимо использовать блок питания с большим номиналом мощности или разделить цепь на несколько более мелких цепей и использовать по одному блоку питания на каждой;

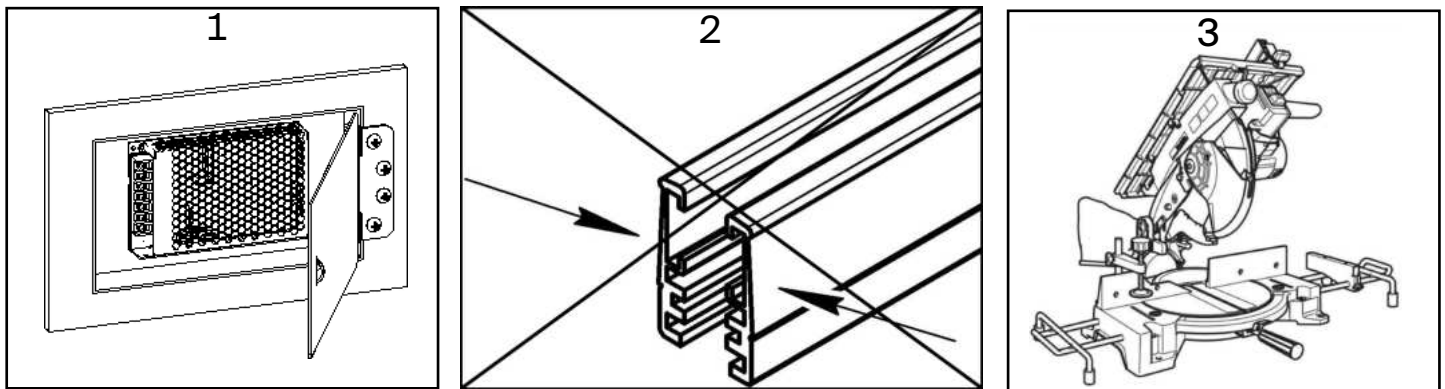


Примечание



7. РЕКОМЕНДАЦИИ

1. При планировании размещения элементов системы обязательно закладывайте в проект ревизионный люк, для обслуживания источника питания;
2. Не допускайте деформации шинпровода во время транспортировки и монтажа;
3. При резке шинпровода используйте профессиональное оборудование, или воспользуйтесь услугами специалиста;
4. Через один ввод питания можно подключить светильники с максимальной суммарной мощностью 300 Вт. Также в избежании большого падения напряжения и тусклого свечения осветительных приборов на конце участка не рекомендуется использовать шинпровод длиной более 10 метров.



5. Ввод питания можно устанавливать в любом участке шинпровода, руководствуясь правилом 1 ввод питает не более 10 метров шинпровода;
6. Будьте предельно точны при разметке посадочных мест и установке. При смещении их с траектории размещения шинпровода, у вас могут быть трудности при его установке;
7. Максимально допустимая нагрузка на тросовые подвесы 5 кг на метр;
8. Максимально допустимая нагрузка на жесткие подвесы 10 кг на метр.

Внимание! Все работы по установке и монтажу должны производиться лицами, имеющими для этого соответствующие допуски и квалификацию.

Обратитесь к квалифицированному специалисту.

8. ДОПОЛНИТЕЛЬНАЯ ИНФОРМАЦИЯ

8.1. ВОЗМОЖНЫЕ НЕИСПРАВНОСТИ

Неисправность	Причина	Методы устранения
Светильник не работает	Нет контакта в соединениях	<p>Установите светильник на шинопровод до полного контакта адаптера с токоведущими жилами</p> <p>Проверьте контакты подключения вводного кабеля, примыкание контактов ввода питания к шинопроводу и др. соединения.</p>
	Светильник неисправен	Обратитесь к продавцу для замены по гарантии
Светильник мигает или тускло светится в выключенном состоянии	Для управления цепью освещения установлен выключатель с подсветкой клавиш, или используется датчик движения (освещенности)	Замените выключатель на модель без подсветки клавиш, либо в конструкции которого имеется добавочный резистор. Используйте датчик движения (освещенности) только с релейным выходом
Нестабильное свечение, мерцание, посторонний звук	В цепи питания установлен регулятор яркости (диммер)	Исключите регулятор яркости из цепи, замените его выключателем
	Неисправен источник питания	Обратитесь к продавцу для гарантийного обслуживания или замены

8.2. ТЕХНИКА БЕЗОПАСНОСТИ

1. Все монтажные и демонтажные работы проводить только при обесточенной сети;
2. Запрещена эксплуатация системы без источника питания. Не допускается подключение шинпровода напрямую в сеть переменного тока 230 В/50 Гц - это приведет к выходу из строя светильников;
3. При формировании трековой системы не превышать более 80% от общей номинальной мощности источника питания;
4. Максимально допустимая нагрузка на трос для подвесного монтажа 5 кг на метр;
5. Запрещается эксплуатация изделия с поврежденным корпусом и с поврежденной изоляцией питающего кабеля;
6. Изделие предназначено только для эксплуатации внутри помещений;
7. Запрещается использовать изделие в помещениях с повышенной влажностью и с высоким содержанием пыли или аэрозольных частиц в воздухе;
8. Уход за изделием проводить сухой мягкой тканью при выключенном питании сети. Не использовать химически агрессивные чистящие средства.

8.3. ХРАНЕНИЕ

Хранение товара производится в упаковке и в помещении при отсутствии агрессивной среды. Температура хранения в диапазоне от -20°C до $+70^{\circ}\text{C}$ и относительной влажности воздуха не более 95%. Не допускается прямое воздействие влаги.

8.4. ТРАНСПОРТИРОВКА

Изделие в упаковке пригодно для транспортировки морским, железнодорожным, автомобильным и авиационным транспортом.

8.5. УТИЛИЗАЦИЯ

Изделие в своей конструкции не содержит токсичных и химически опасных соединений, поэтому подлежит правилам утилизации твердых бытовых отходов.

8.6. СЕРТИФИКАЦИЯ

Все компоненты системы при соблюдении всех правил, указанных в инструкции являются безопасными в эксплуатации.

8.7. ГАРАНТИЙНЫЕ ОБЯЗАТЕЛЬСТВА

Гарантия на изделие составляет 24 месяца со дня продажи, дата устанавливается на основании документов, устанавливающих факт продажи.

Гарантийное обслуживание производится при условии, что возникшая неисправность связана с дефектом, связанным с производством изделия, а также при условии соблюдения всех правил эксплуатации, транспортировки и хранения, приведенных в данной инструкции.

Гарантия не действительна в случаях: если изделие использовалось в целях, не соответствующих его прямому назначению; дефект возник после передачи товара потребителю и вызван неправильным или небрежным обращением, не соблюдением требований, приведенных в данной инструкции. А также в случаях воздействия непреодолимых сил, в т. ч.: пожара, наводнения, высоковольтных разрядов и др. стихийных бедствий, несчастных случаев и умышленных действий третьих лиц, повлекших неисправность изделия.

8.8. ИЗГОТОВИТЕЛЬ

Майтони ГмбХ, 98, Фельдстиге, Мюнстер, Германия, 48161

8.9. ИМПОРТЕР

ООО "Факел", 117485, Россия, г. Москва, вн.тер. г. муниципальный округ Коньково, ул. Обручева, д. 30/1, стр. 1, info@maytoni.ru

www.maytoni.ru

Разработано в Германии. Сделано в Китае.

Срок хранения не ограничен.