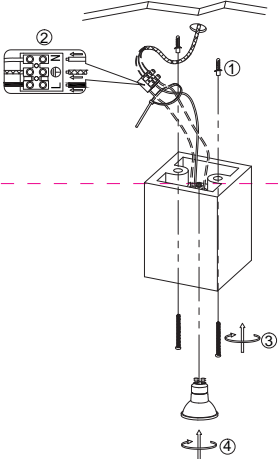
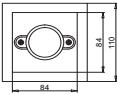
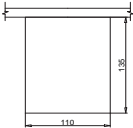




Instruction

	 	 1 x GU10 (30W) Model: C002CW-01W Collection: Ceiling & Wall Series: Conik gyps  Ceiling Lamps
---	--	---



Montageanleitung:

- Schalten Sie vor Installation der Leuchte über den Hauptschalter den Strom ab.
- Bereiten Sie den Platz vor, an dem Sie die Leuchte anbringen wollen: Für Einbauleuchten mit einer Montagebohrung und für Anbauleuchten mit einem Keilbolzen ein 200x240V 50Hz Stromblech, wenn möglich mit Erdungsblech, zum Einbauort.
- Verbinden Sie die Leuchte mit dem 220-240V 50Hz Stromnetz. Wenn die Befestigung Steigrohre nicht vorhanden ist, muss eine Montagebohrung oder ein dafür vorgesehenes Platz.
- Befestigen Sie die Glühbirne in der Fassung.
- Schalten Sie den Strom an und überprüfen Sie die Funktionstüchtigkeit der Leuchte.

Assembly Manual:

- The installation of the lamp shall be performed with the power supply off.
- Prepare a place to install the lamp: a mounting hole for built-in lamps and a seat for surface-mounted lamps.
- Take 220-240V 50Hz power wires, including a grounding wire, if any, out from the lamp to the 220-240V 50Hz power supply network. If the lamp has a grounding wire, it shall be also connected.
- Install the lamp in the mounting hole/socket and secure tightly.
- Install a bulb in the socket and fix the bulb.
- Turn on the power supply for the lamp and make sure that the lamp operates properly.

Інструкція з монтажу:

- Установіть світлоприймача зафіксуйтеся при вимкненні електрики мережі.
- Підготуйте місце для установки світлоприймача - монтажний отвір для вбудованих, посадочне місце для накладних.
- Виведіть к месту установки проводів живлення 220-240V 50 Гц, в тому числі дрот заземлення, якщо він є в світлопроводу.
- Підключіть світлоприймач до мережі 220-240В 50 Гц. Якщо в світлопроводу передбачений дрот заземлення, його також необхідно підключити.
- Встановіть світлоприймач в отвір/контакт і зафіксуйте надійно закріпивши.
- Встановіть лампу у лямпочку і зафіксуйте її.
- Включіть подачу електричного струму до світлоприймача і переконуйтеся в тому, що він працює правильно.

Инструкция по установке:

- Установите светлоприемника отключившись при выключенной электрике.
- Подготовить место для установки светлоприймача: посадочное отверстие для встраиваемых, посадочное место для накладных.
- Вывести к месту установки проводів живлення 220-240V 50 Гц, в том числе провод заземления, если он есть в светлопроводе.
- Подключить светлоприймача до мережі 220-240В 50 Гц. Если в светлопроводе предусмотрено дрот заземления, его также необходимо подключить.
- Установить светлоприймача в отверстие/контакт и зафиксировать его надёжно закрывши.
- Установить лампу в лямпочку и зафиксировать её.
- Включить подачу питания на светлоприймач и убедиться в его корректной работе.

Vertretung des Herstellerwerks / Manufacturer factory
affiliate / Filiale de l'usine du fabricant / Filiale di fabbrica
produttore / Filial de la fabrica / Fabrica de filial / Šube
Fabrika / Cabang Pabrik / Branch Factory / Fabrika de ramã
/ Branch Factory / Oddział Fabryka / Filialna zavoda
матеріальний / Один заводу виробника / Один
матеріальний / Filialna zavoda / Filialna zavoda /
Директор завода / Директор / Директор / Директор /
fabrikadirektori / Ръководител / 厂长 / China.

