

Инструкция по эксплуатации

Алюминиевый профиль
ALM-1848-S-2M



Материал	Алюминий
Размер	2000 x 48.3 x 18мм
Цвет	Серебро
Тип монтажа	Накладной
Покрытие	Анодирование
Форма	Прямоугольный
Поглощение света	30%
Максимальная ширина светодиодной ленты	13.5мм
Комплектация	Профиль 2000мм Рассеиватель из поликарбоната 2000м Заглушки 2 штуки Крепления 4 штуки



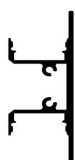
Применение

- Для светодиодных лент шириной до 13.5мм
- Декоративное освещение
- Подсветка стен и предметов интерьера

Монтаж профиля:

Необходимые компоненты

1. Профиль



2. Заглушка



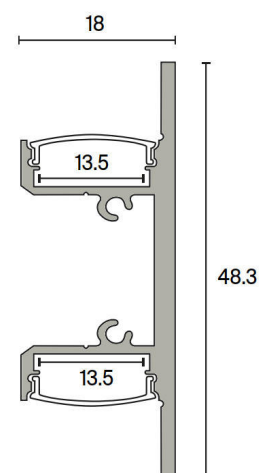
3. Экран



4. Светодиодная лента

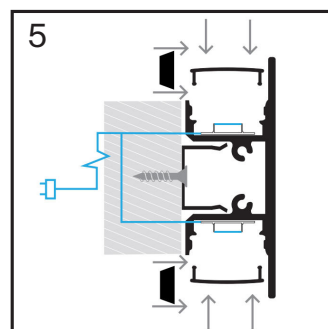
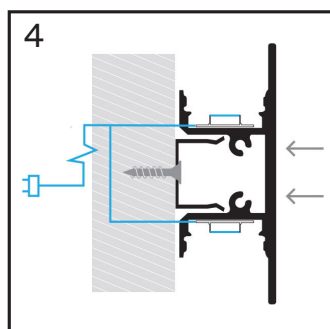
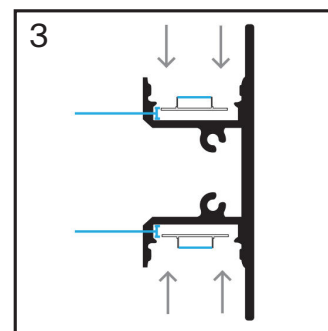
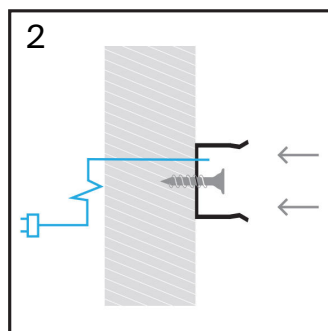
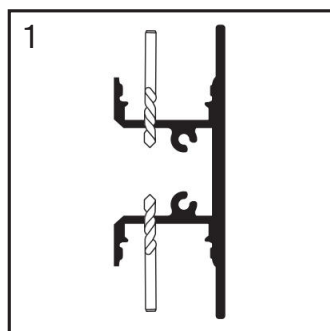


5. Держатель



Руководство по монтажу:

1. Просверлите в профиле отверстия для вывода кабеля питания светодиодной ленты;
2. Закрепите держатель на поверхности и выведите провода от источника питания для светодиодной ленты;
3. Установите светодиодные ленты на площадки профиля и пропустите провода питания светодиодных лент через заранее подготовленные отверстия;
4. Установите профиль в держатель. Подключите светодиодные ленты к источнику питания соблюдая полярность (красный провод +, черный -);
5. Установите рассеиватели и заглушки.



*Перед установкой светодиодной ленты рекомендуется тщательно очистить и обезжирить поверхность.

Хранение	Хранение товара производится в упаковке и в помещении при условии агрессивной среды. Температура хранения в диапазоне от -20°C до $+70^{\circ}\text{C}$ и относительной влажности воздуха не более 95%. Не допускается прямого воздействия влаги.
Транспортировка	Изделие в упаковке пригодно для транспортировки морским, железнодорожным, автомобильным и авиационным транспортом.
Утилизация	Изделие в своей конструкции не содержит токсичных и химических опасных соединений и подлежит правилам утилизации твердых бытовых отходов.
Сертификация	Не подлежит обязательной сертификации и декларированию соответствия.
Гарантийные обязательства	Гарантия на изделие составляет 24 месяца со дня продажи. Дата определяется на основании документов, устанавливающих факт продажи. Гарантийное обслуживание производится при условии, что возникшая неисправность связана с дефектом, с ввязанным производством изделия, а также при условии соблюдения всех правил эксплуатации, транспортировки и хранения, приведенных в данной инструкции. Гарантия не действительна в случаях: если изделие использовалось в целях, несоответствующих его прямому назначению; дефект возник после передачи товара потребителю и вызван неправильными или небрежным обращением, не соблюдением требований, приведенных в данной инструкции. А также в случаях воздействия непреодолимых сил, в т. ч.: пожара, наводнения, высоковольтных разрядов и др. стихийных бедствий, несчастных случаев и умышленных действий третьих лиц, повлекших неисправность изделия.