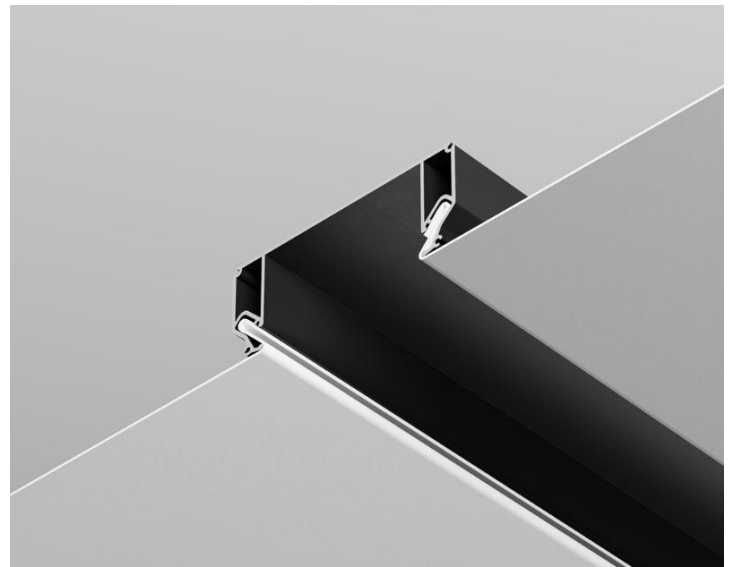
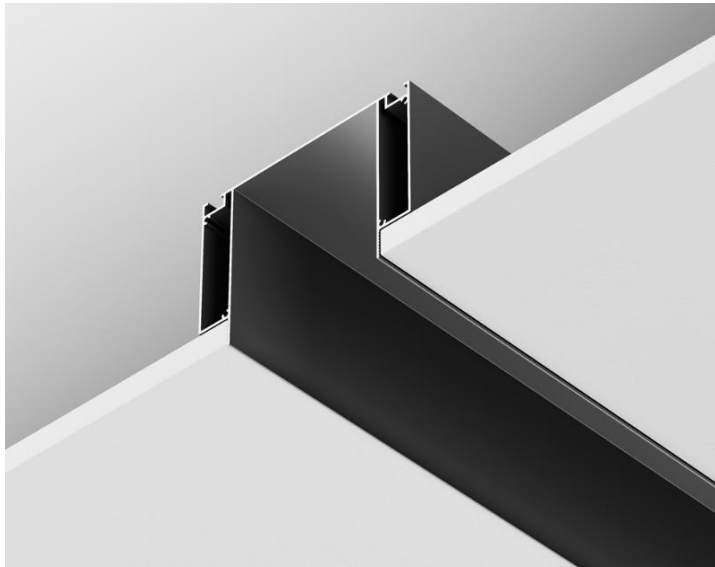


Инструкция по установке профиль-ниши под натяжной потолок и гипсокартонный лист



Оглавление

1. Установка профиль-ниши под натяжной потолок	2
1.1 Технические характеристики и назначение устройства	2
1.2 Дополнительные комплектующие	3
1.3 Монтаж профиль – ниши под натяжной потолок	5
2. Установка профиль-ниши под гипсокартонный лист	10
2.1 Технические характеристики и назначение устройства	10
2.2 Дополнительные комплектующие	11
2.3 Монтаж профиль – ниши под гипсокартонный лист	12
3. Меры предосторожности	19
4. Дополнительная информация	19
4.1 Хранение	19
4.2 Транспортировка	19
4.3 Утилизация	20
4.4 Сертификация	20
4.5 Гарантийные обязательства	20
4.6 Изготовитель, импортер	20

Present +
illuminated

+Настоящее в свете

MAYTONI



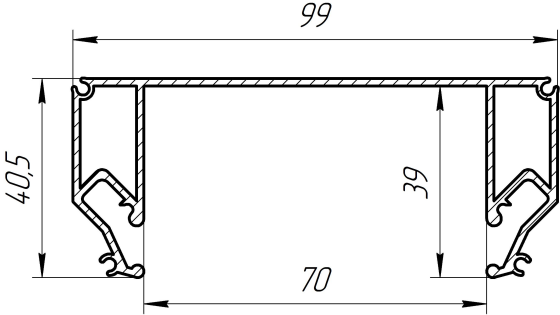
1. Установка профиль-ниши под натяжной потолок

1.1 Технические характеристики и назначение устройства

Встраиваемый профиль - ниша для установки осветительных приборов (трековые системы; накладные, встраиваемые, подвесные светильники и светодиодная лента) для натяжных потолков.

Эксплуатация профиля - ниши допустима только внутри помещений при отсутствии агрессивной среды и посторонних аэрозольных частиц при температуре от 0°C до +50°C и относительной влажности не более 80%.

Профиль - ниша поставляется сегментами длиной 2 метра. Допустимо отрезать сегменты и формировать конфигурации различной формы.

Артикул	ALM-9940-SC-B-2M / ALM-9940-SC-W-2M
Размер, мм	2000 x 99 x 40,5
Внутренний размер, мм	70 x 39
Степень защиты от влаги и пыли	IP20
Климатическое исполнение	УХЛ4
Температура эксплуатации	0°C - +50°C
Материал	Алюминий
Цвет	Черный / Белый
Тип потолка	Натяжной
Тип монтажа полотна	Гарпунный
Габаритные размеры	

Present +
illuminated


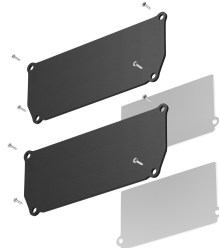
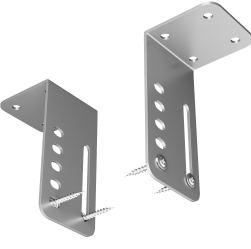
+Настоящее в свете

MAYTONI



1.2 Дополнительные комплектующие

***Приобретаются отдельно в зависимости от требуемого проекта**

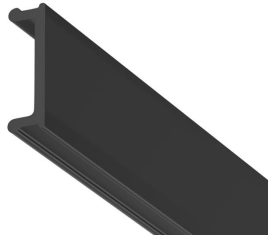
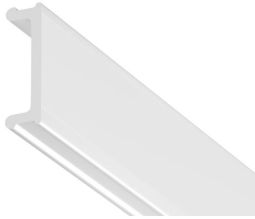
Наименование	Артикул	Фото	Описание
Заглушки внутренняя 2 шт. + торцевая 2 шт. черные	ALM012EC-SC-B		Заглушка торцевая к профилю. Материал алюминий. Цвет черный. В комплекте 4 штуки, 12 шурупов. Заглушки не требуются если профиль устанавливается от стены до стены. Если есть необходимость создать световую линию, заканчивающуюся, например, посередине, то нужно установить заглушку.
Заглушки внутренняя белая 2 шт. + торцевая 2 шт. черная	ALM012EC-SC-W		Заглушка торцевая к профилю. Материал алюминий. Цвет черный. В комплекте 4 штуки, 12 шурупов. Заглушки не требуются если профиль устанавливается от стены до стены. Если есть необходимость создать световую линию, заканчивающуюся, например, посередине, то нужно установить заглушку.
Уголок монтажный регулируемый, 2 шт.	TRA034ICL-SC-42S		Комплект регулируемых уголков для профиля. Предназначены для крепления профиля к потолку под натяжной потолок. Имеет продольный пропил для профиля по высоте относительно уголков. В состав комплекта входят два уголка и необходимый набор крепежа. Рекомендуемое количество: три комплекта на два метра.

Present +
illuminated

+Настоящее в свете

MAYTONI



Наименование	Артикул	Фото	Описание
Вставка - заглушка 4м. для профиля	ALM012-SC-B		Вставка - заглушка для профиля. Материал пластик. Цвет черный. Декоративная заглушка предназначена для скрытия заворота полотна в профиль.
Вставка - заглушка 4м. для профиля	ALM012-SC-W		Вставка - заглушка для профиля. Материал пластик. Цвет белый. Декоративная заглушка предназначена для скрытия заворота полотна в профиль.

Present +
illuminated

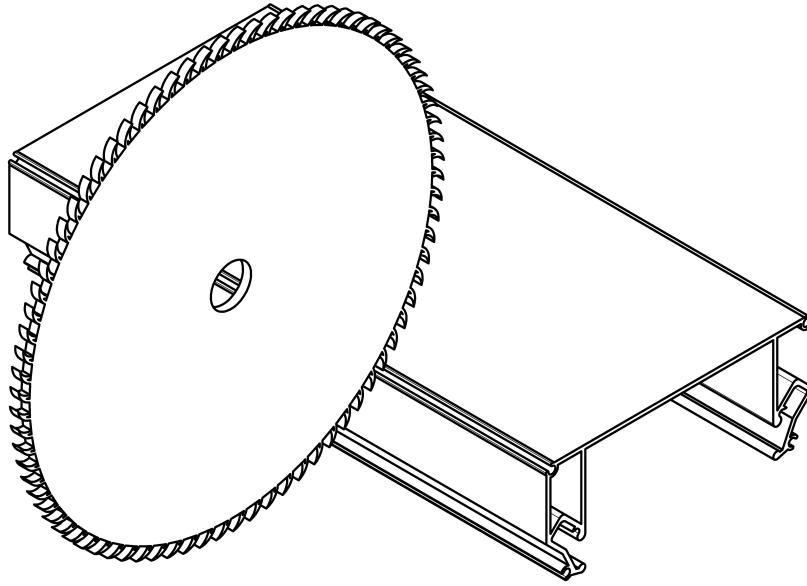
+Настоящее в свете

MAYTONI

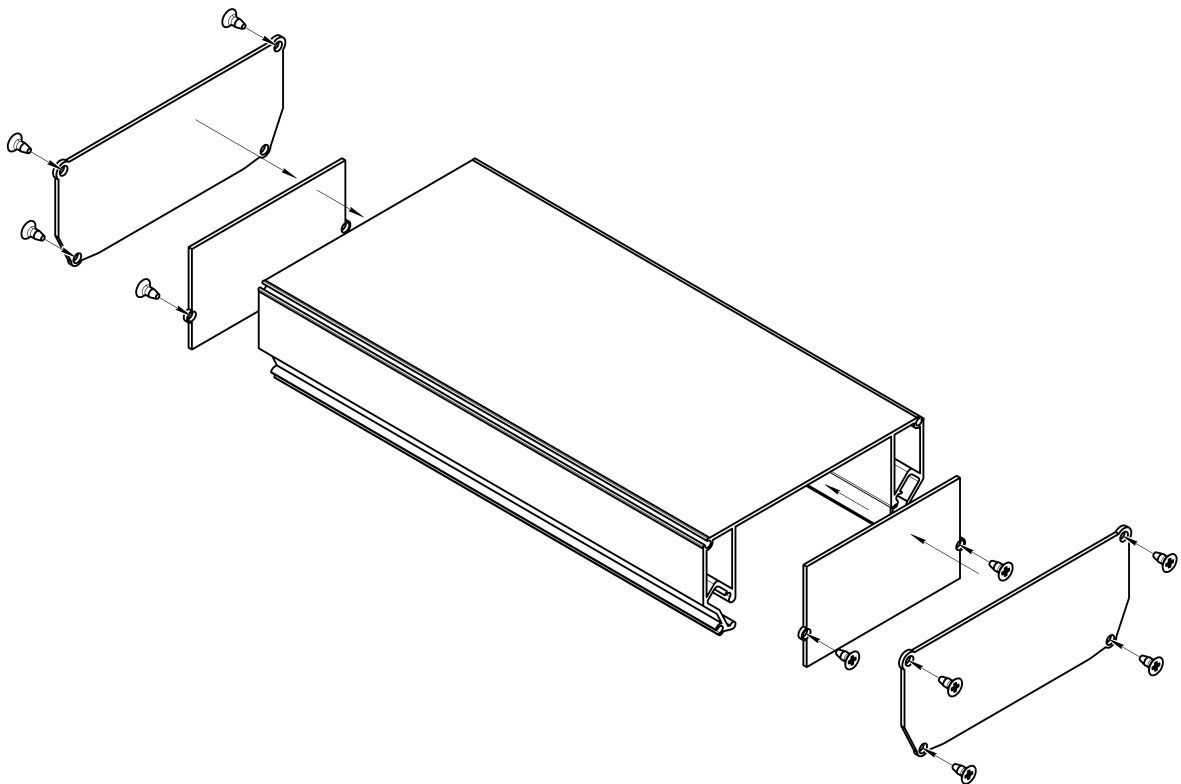


1.3 Монтаж профиль-ниша под натяжной потолок

1. Нарезьте профиль согласно проектным размерам. Резка допускается в любом месте под любым углом. Резка профиля осуществляется торцовочной пилой.



2. Соберите все части профиля, если требуется установить заглушки.



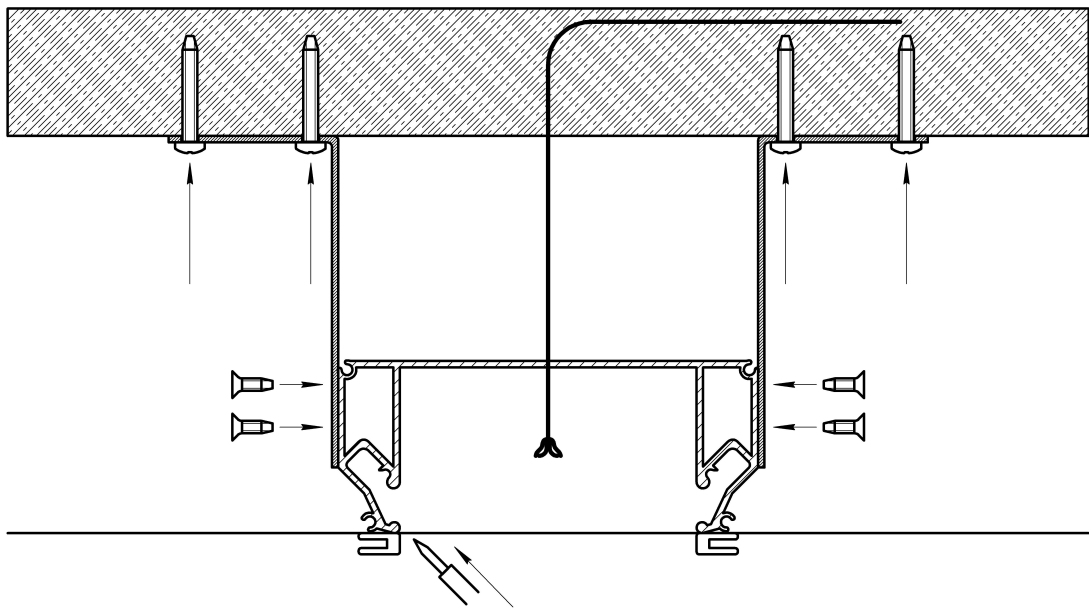
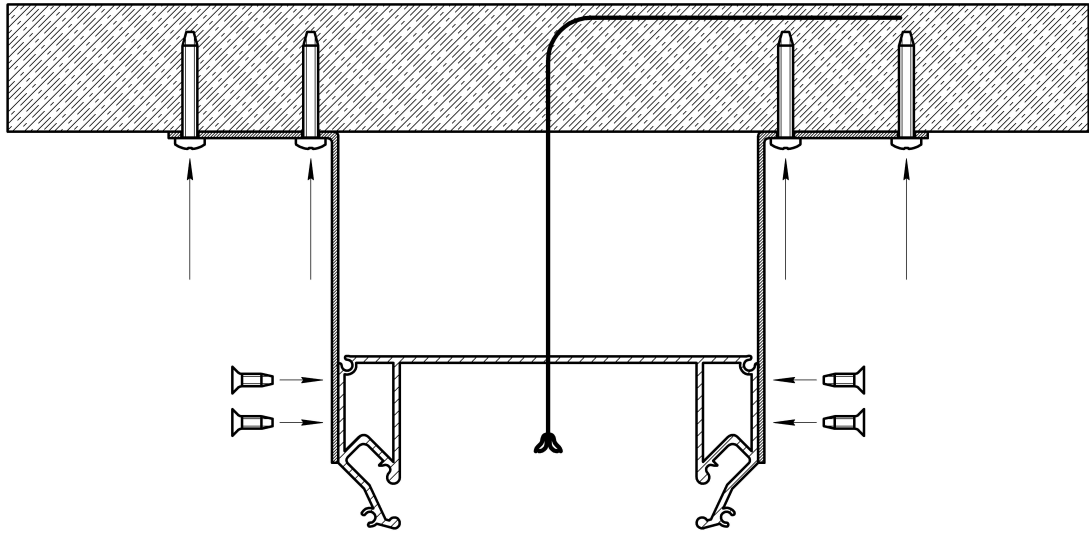
Present +
illuminated

+Настоящее в свете

MAYTONI



3. Закрепите профиль на поверхности потолка с помощью монтажных уголков и саморезов. Натяните полотно потолка и проклейте края гарпунов по всей длине профиля.



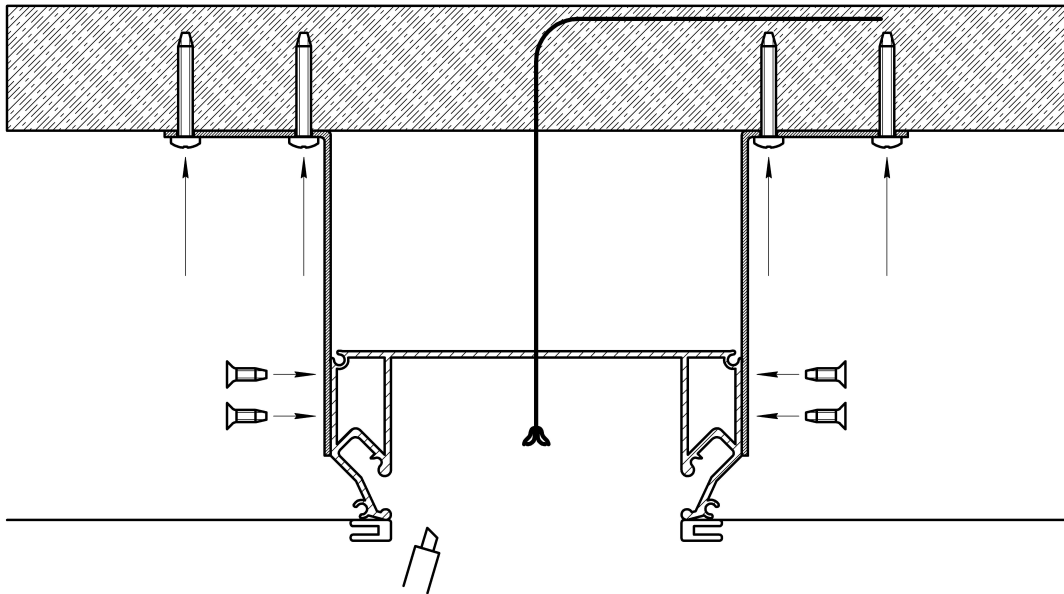
Present +
illuminated

+Настоящее в свете

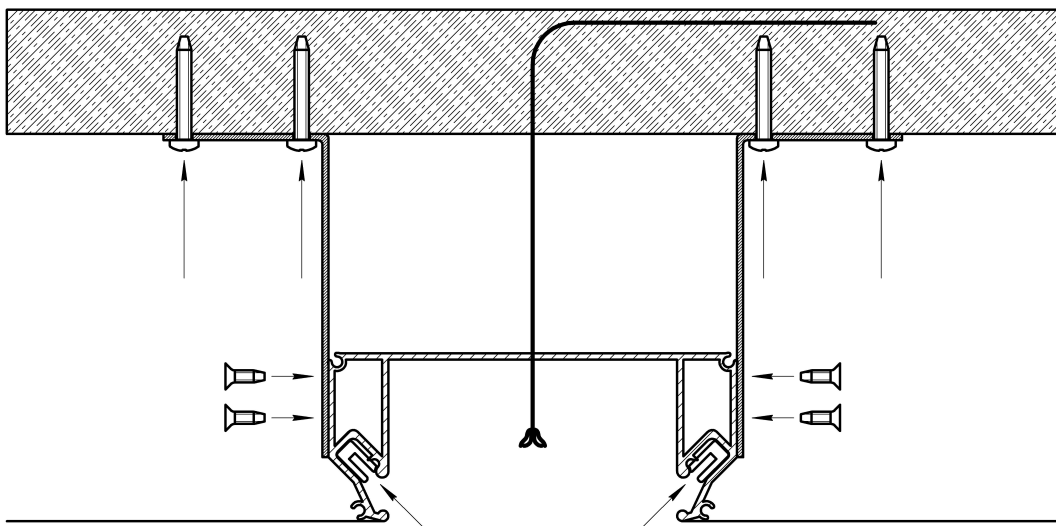
MAYTONI



4. Сделайте прорезь между гарпунами.



5. Заправьте гарпуны в пазы профиля и проклейте их. Профиль готов к эксплуатации.



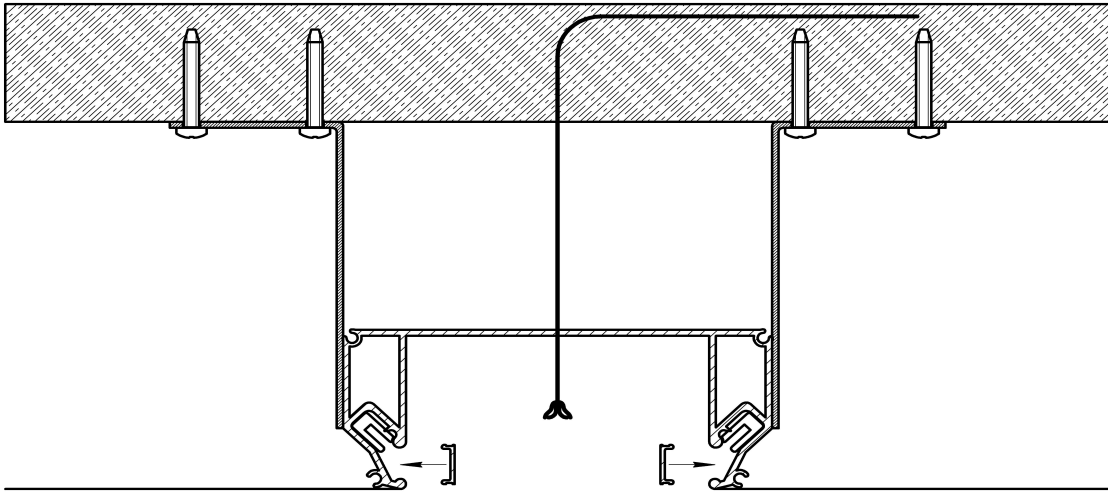
Present +
illuminated

+Настоящее в свете

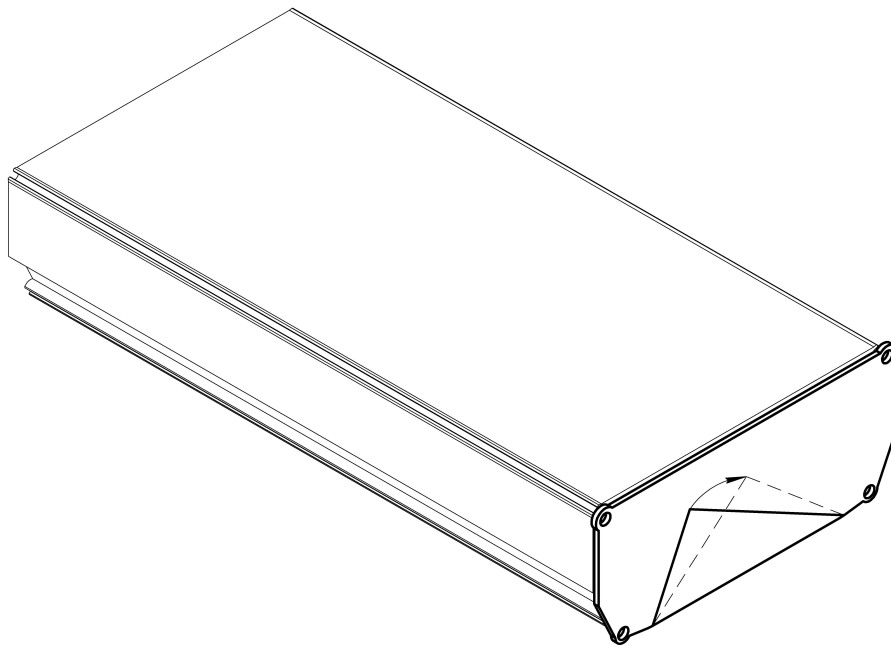
MAYTONI



6. Закрепите вставку-заглушку в пазы.



7. Аккуратно подрежьте полотно и приклейте его к заглушке.



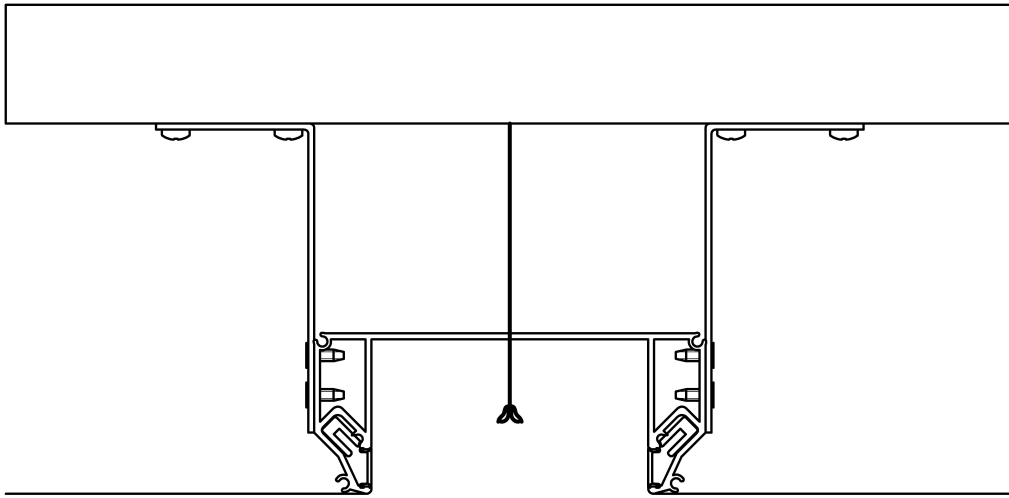
Present +
illuminated

+Настоящее в свете

MAYTONI



8. ГОТОВО.



Present +
illuminated

+Настоящее в свете

MAYTONI

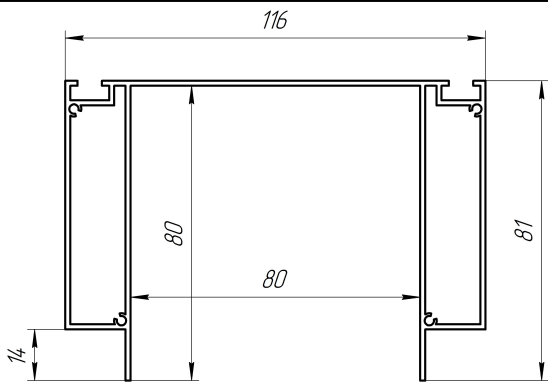


2. Установка профиль-ниши под гипсокартонный лист

2.1 Встраиваемый профиль - ниша для установки осветительных приборов (трековые системы; накладные, встраиваемые, подвесные светильники и светодиодная лента) для гипсокартона.

Эксплуатация профиля - ниши допустима только внутри помещений при отсутствии агрессивной среды и посторонних аэрозольных частиц при температуре от 0°C до +50°C и относительной влажности не более 80%.

Профиль - ниша поставляется сегментами длиной 2 метра. Допустимо отрезать сегменты и формировать конфигурации различной формы.

Артикул	ALM-11681-PL-B-2M / ALM-11681-PL-W-2M
Размер, мм	2000 x 116 x 81
Внутренний размер, мм	80 x 80
Степень защиты от влаги и пыли	IP20
Климатическое исполнение	УХЛ4
Температура эксплуатации	0°C - +50°C
Материал	Алюминий
Цвет	Черный / Белый
Тип потолка	Гипсокартон
Габаритные размеры	

Present +
illuminated

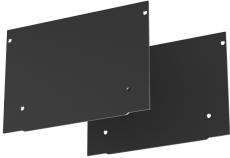
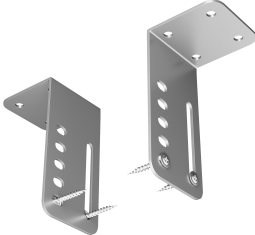
+Настоящее в свете

MAYTONI



2.2 Дополнительные комплектующие

***Приобретаются отдельно в зависимости от требуемого проекта**

Наименование	Артикул	Фото	Описание
Заглушка торцевая 2 шт. черная	ALM013EC-PL-B		<p>Заглушка торцевая к профилю. Материал алюминий. Цвет черный. В комплекте 2 штуки, 4 шурупа. Заглушки не требуются если профиль устанавливается от стены до стены. Если есть необходимость создать световую линию, заканчивающуюся, например, посередине, то нужно установить заглушку.</p>
Заглушки торцевая 2 шт. белая	ALM013EC-PL-W		<p>Заглушка торцевая к профилю. Материал алюминий. Цвет белый. В комплекте 2 штуки, 4 шурупа. Заглушки не требуются если профиль устанавливается от стены до стены. Если есть необходимость создать световую линию, заканчивающуюся, например, посередине, то нужно установить заглушку.</p>
Уголок монтажный регулируемый, 2 шт.	TRA034ICL-SC-42S		<p>Комплект регулируемых уголков для профиля. Предназначены для крепления профиля к потолку под натяжной потолок. Имеет продольный пропил для профиля по высоте относительно уголков. В состав комплекта входят два уголка и необходимый набор крепежа. Рекомендуемое количество: три комплекта на два метра.</p>

Present +
illuminated

+Настоящее в свете

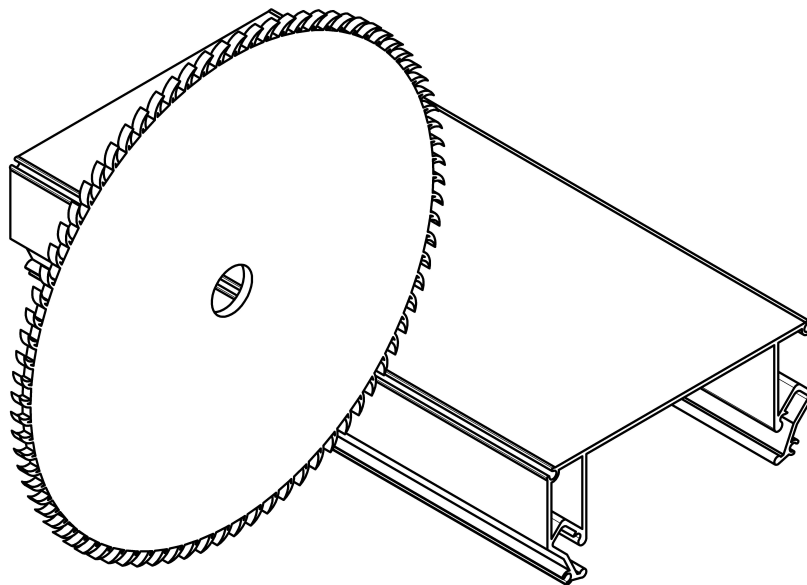
MAYTONI



<p>Комплект прямых соединителей (2 соединителя + 4 винта)</p>	<p>TRA034C-MP-1</p>		<p>Соединители прямые для механического соединения нескольких профилей в прямую линию. В комплект входят 2 шт. соединителя и винты установочные. Для одного прямого соединения потребуется 2 комплекта.</p>
<p>Комплект прямых соединителей (2 соединителя + 4 винта)</p>	<p>TRA034CL-MP-1</p>		<p>Соединители прямые для механического соединения нескольких профилей в прямую линию. В комплект входят 2 шт. соединителя и винты установочные. Для одного прямого соединения потребуется 2 комплекта.</p>

2.3 Монтаж профиль-ниша под гипсокартонный лист

1. Нарезьте профиль согласно проектным размерам. Резка допускается в любом месте под любым углом. Резка профиля осуществляется торцовочной пилой.



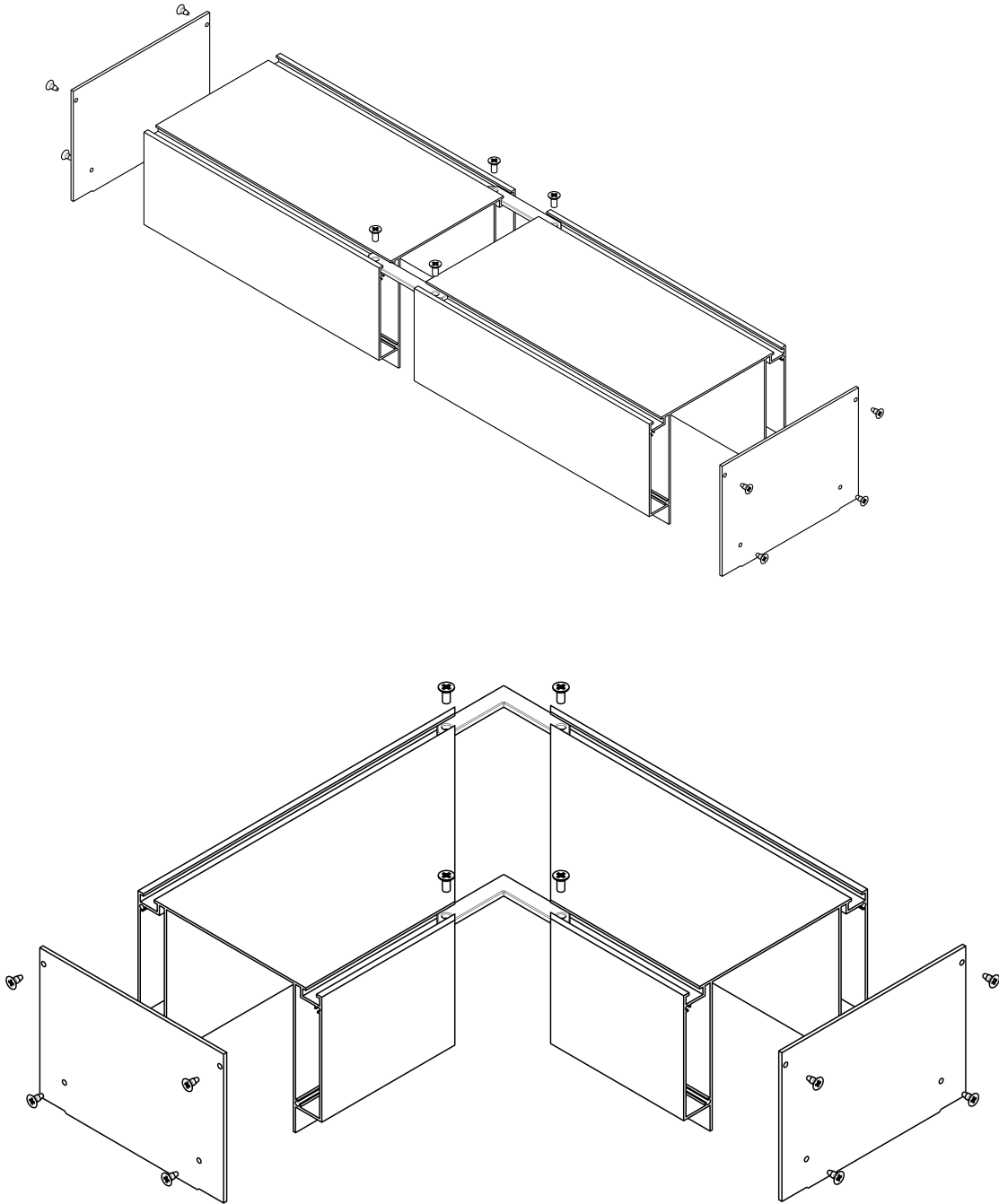
Present +
illuminated

+Настоящее в свете

MAYTONI



2. Соберите все части профиля, если требуется установить соединители прямые или угловые и заглушки.



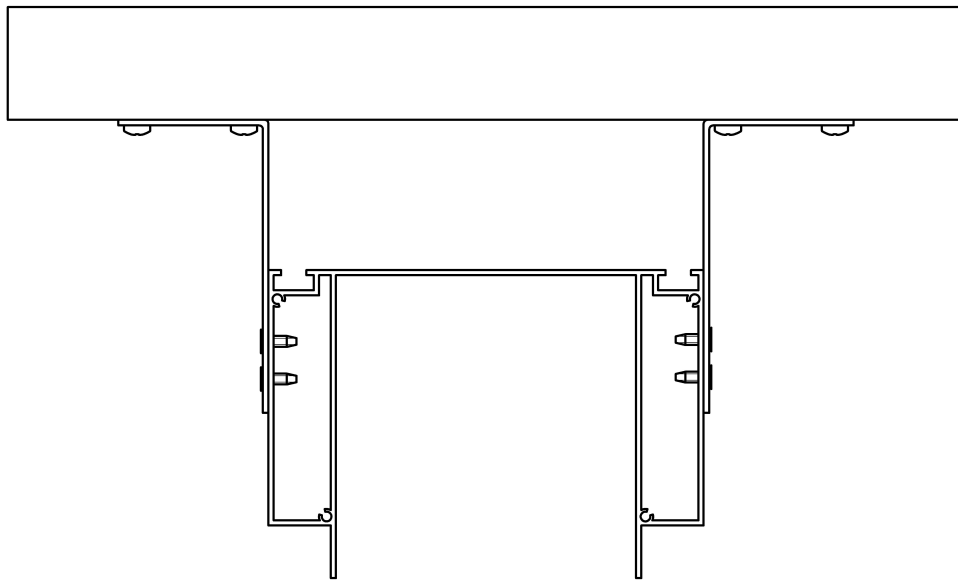
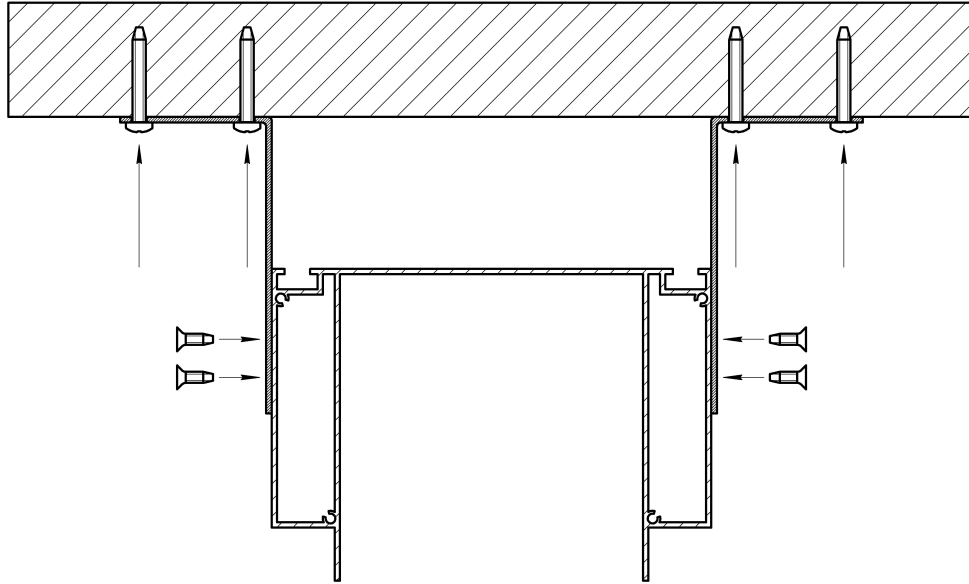
Present +
illuminated

+Настоящее в свете

MAYTONI



3. Закрепите профиль на поверхности потолка с помощью монтажных уголков и саморезов.



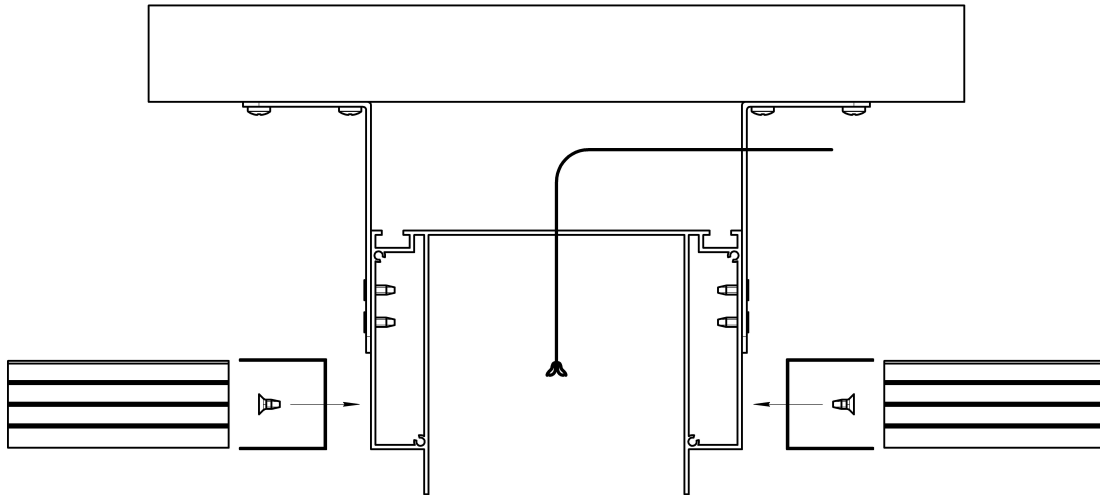
Present +
illuminated

+Настоящее в свете

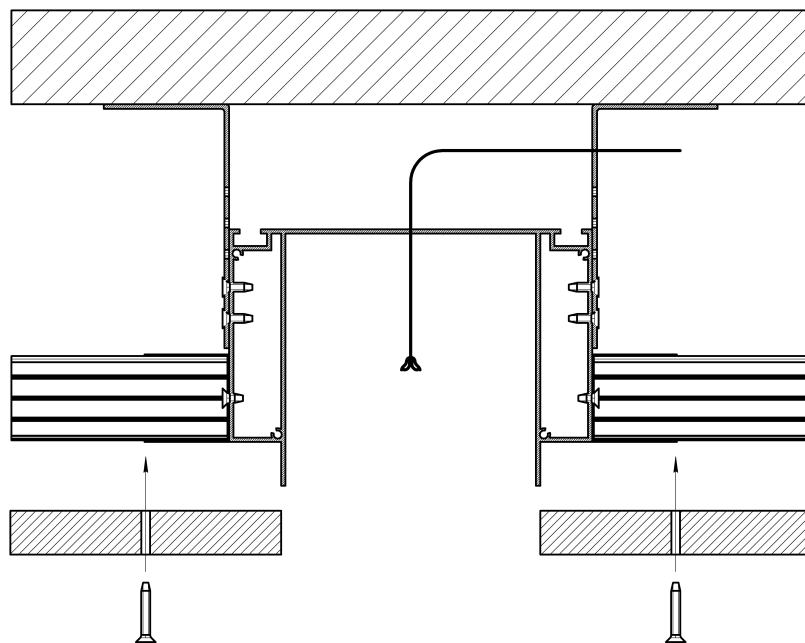
MAYTONI



4. Установите несущий каркас к основному потолку и профилю с учетом количества слоев и толщины гипсокартона. Сразу выведите провод питания к месту подключения освещения.



5. Установите гипсокартон к несущему каркасу с отступом от края лицевой стороны профиля на 5 мм или снимите фрезу с гипсокартона под 45° на углу.

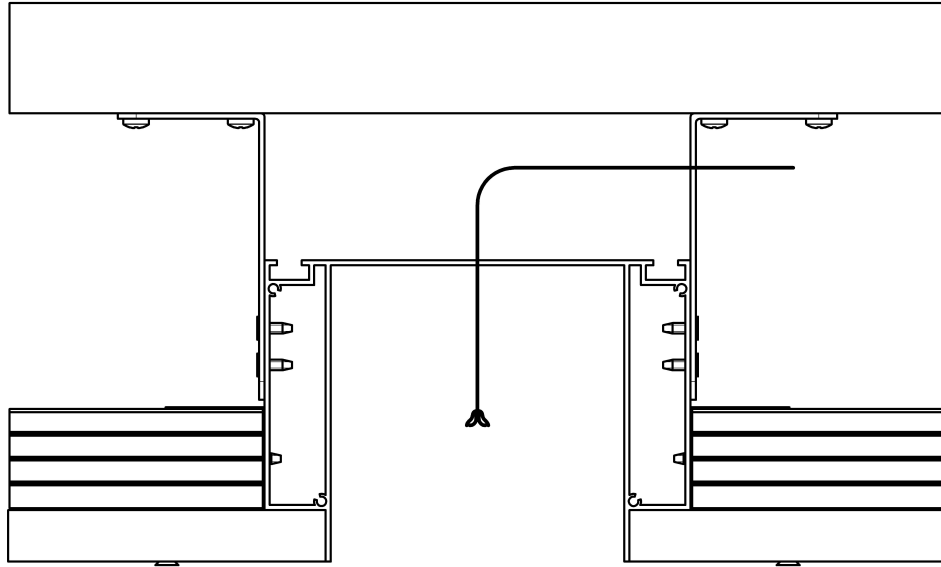


Present +
illuminated

+Настоящее в свете

MAYTONI





6. Затем выполните отделочные работы (стеклохолст, шпаклевка, покраска).

7. Установите осветительный прибор в профиль:

Для накладного и подвесного светильника подведите питание и смонтируйте крепежную планку или основание светильника в профиле - ниши. Подключите питание к осветительному прибору.

Для встраиваемых светильников необходимо подготовить отверстие в профиле - ниши нужных размеров. Например, коронкой по металлу или лобзиком.

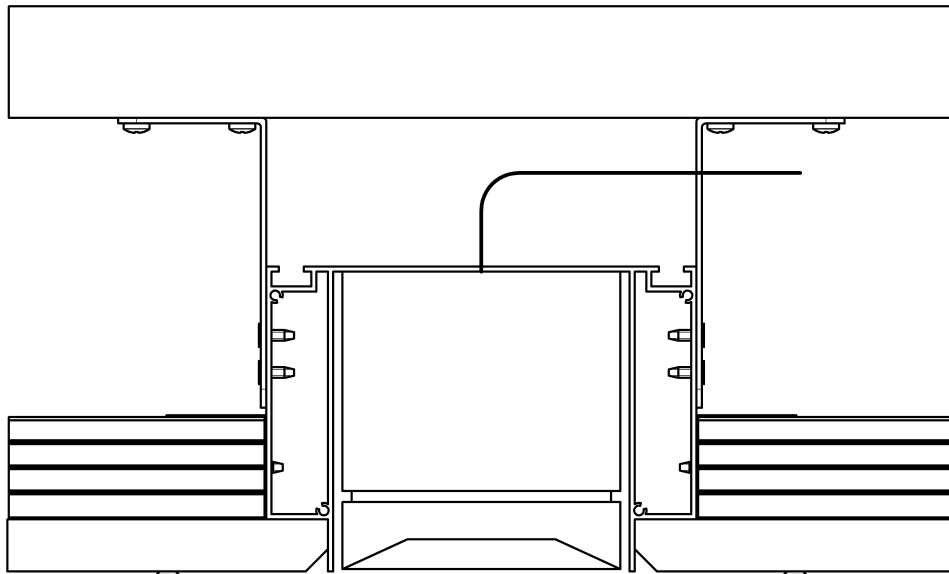
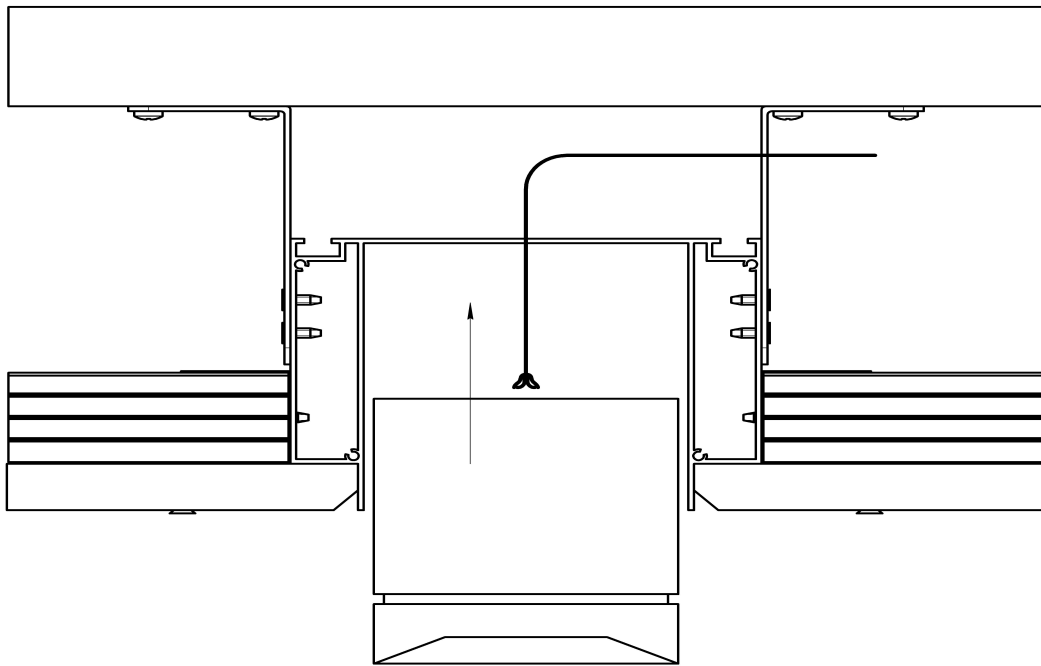
Для установки светодиодной ленты без профиля необходимо обезжирить поверхность профиля - ниши специальным средством (например, техническим спиртом). Если светодиодная лента устанавливается с профилем, то необходимо просверлить в профиле - ниши отверстия для саморезов.

Present +
illuminated

+Настоящее в свете

MAYTONI



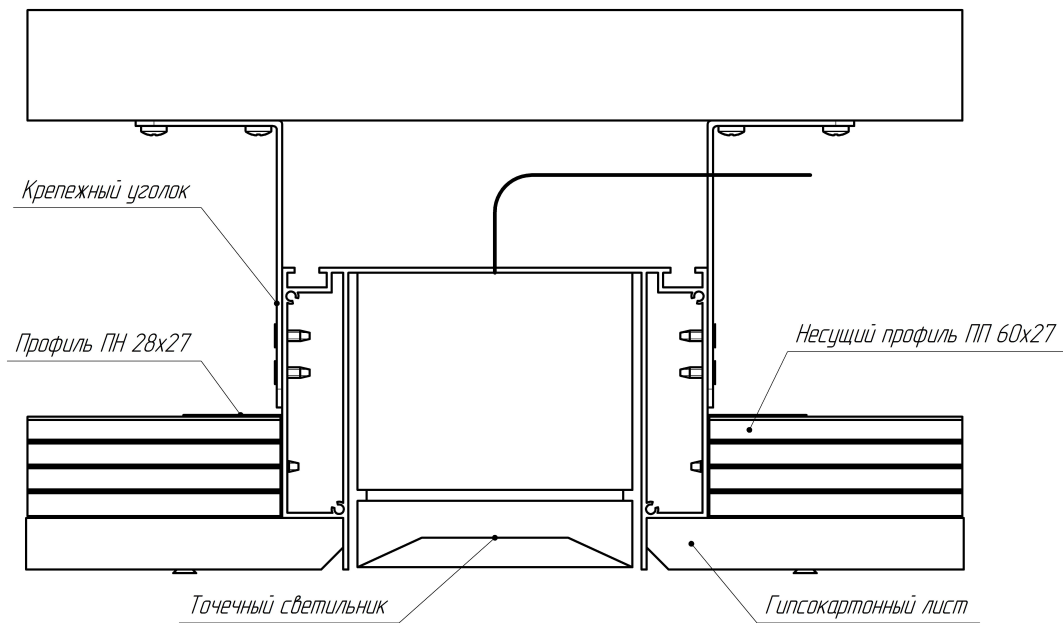


**Present +
illuminated**

+Настоящее в свете

MAYTONI





Регулируя высоту крепежного элемента, можно менять толщину используемого гипсокартона.

Present +
illuminated

+Настоящее в свете

MAYTONI





3. Меры предосторожности

Все работы по установке и монтажу должны производиться лицами, имеющие для этого соответствующие допуски и квалификацию. При необходимости обратитесь к квалифицированному электрику.

Все монтажные и демонтажные работы проводить только при обесточенной сети.

В случае установки в профиль осветительных приборов запрещается эксплуатация изделия с поврежденным корпусом и с поврежденной изоляцией питающего кабеля.

Изделие предназначено только для эксплуатации внутри помещений.

Запрещается использовать изделие в помещениях с повышенной влажностью и с высоким содержанием пыли или аэрозольных частиц в воздухе.

В случае установки в профиль осветительных приборов уход за конструкцией проводить сухой мягкой тканью при выключенном питании сети. Не использовать химически агрессивные чистящие средства.

4. Дополнительная информация

4.1 Хранение

Хранение товара производится в упаковке и в помещении при отсутствии агрессивной среды. Температура хранения в диапазоне от -20°C до $+70^{\circ}\text{C}$ и относительной влажности воздуха не более 95%. Не допускается прямое воздействие влаги.

4.2 Транспортировка

Изделие в упаковке пригодно для транспортировки морским, железнодорожным, автомобильным и авиационным транспортом.

Present +
illuminated

+Настоящее в свете

MAYTONI



4.3 Утилизация

Изделие в своей конструкции не содержит токсичных и химически опасных соединений, поэтому подлежит правилам утилизации твердых бытовых отходов.

4.4 Сертификация

Все компоненты системы при соблюдении всех правил, указанных в инструкции, являются безопасными в эксплуатации.

4.5 Гарантийные обязательства

- Гарантия на изделие составляет 24 месяцев со дня продажи, дата устанавливается на основании документов, устанавливающих факт продажи.
- Гарантийное обслуживание производится при условии, что возникшая неисправность связана с дефектом, связанным с производством изделия, а также при условии соблюдения всех правил эксплуатации, транспортировки и хранения, приведенных в данной инструкции.
- Гарантия не действительна в случаях: если изделие использовалось в целях, не соответствующих его прямому назначению; дефект возник после передачи товара потребителю и вызван неправильным или небрежным обращением, не соблюдением требований, приведенных в данной инструкции. А также в случаях воздействия непреодолимых сил, в т. ч.: пожара, наводнения, высоковольтных разрядов и др. стихийных бедствий, несчастных случаев и умышленных действий третьих лиц, повлекших неисправность изделия.

4.6 Изготовитель, импортер

Изготовитель: "Майтони ГмбХ", 98, Фельдстиге, Мюнстер, Германия, 48161

Импортер: ООО "ФАКЕЛ", 117485, Россия, г. Москва, вн.тер. г. муниципальный округ Коньково, ул. Обручева, д. 30/1, стр. 1

www.maytoni.ru

Present +
illuminated

+Настоящее в свете

MAYTONI

Разработано в Германии.
Сделано в Китае.

Срок хранения не ограничен.

