

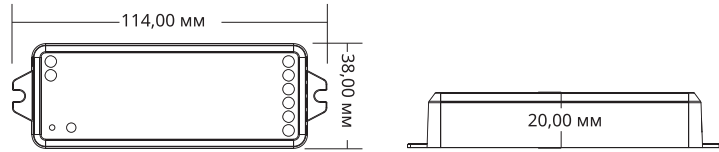
Светодиодный контроллер Wi-Fi и RF 5 в 1

Номер модели: CV01-WF-RF 2.4G-PWM-RGB MIX арт.742001

Облачное управление через приложение Maytoni Smart/Голосовое управление/5 каналов/1-5 цветов/12-24 В постоянного тока

Особенность

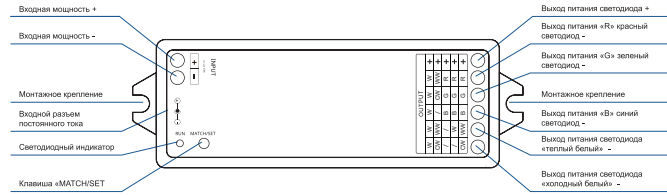
- Функция 5 в 1, используемая для управления RGB, RGBW, RGB+CCT, цветовой температурой или одноцветной светодиодной лентой.
- Входной постоянный ток 12-24В, 5-канальный выход постоянного напряжения.
- Облачное управление через приложение Maytoni Smart, поддержка включения/выключения, цвет RGB, регулировка цветовой температуры и яркости, задержка включения/выключения света, запуск таймера, редактирование сцены и функция воспроизведения музыки.
- Голосовое управление, поддержка голосового ассистента: Яндекс Алиса / VK Маруся
- Совместимость с дистанционным управлением RF 2,4G опционально.
- Пользователю необходимо установить тип освещения, нажав клавишу перед подключением к сети приложения Maytoni Smart и подключить радиодистанционный дистанционный управления с тем же типом освещения.
- Каждый контроллер арт.742001 также может работать как преобразователь Wi-Fi-RF, а затем использовать приложение Maytoni Smart для синхронного управления одним или несколькими контроллерами RF-светодиодов или драйвером диммирования RF-светодиодов.
- Время включения/выключения света можно выбрать в течение 3 с.



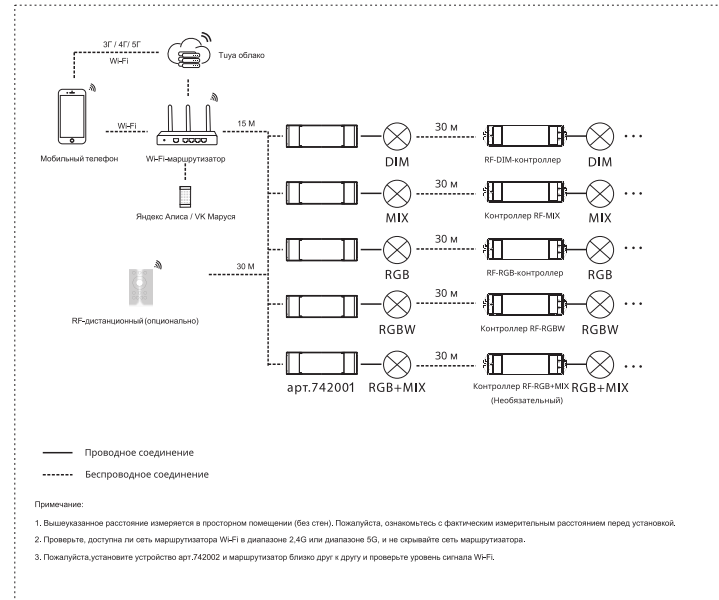
Технические параметры

Ввод и вывод		Безопасность и ЭМС	
Входное напряжение	12-24 В постоянного тока	Стандарт ЭМС (ЭМС)	ETSI EN 301 489-1 V2.2.3 ETSI EN 301 489-17 V3.2.4
Входной ток	15,5А	Стандарт безопасности (LVD)	EN 62368-1:2020+A11:2020
Выходное напряжение	5 x (12-24)В постоянного тока	Радиоборудование	ETSI EN 300 328 V2.2.2
Входной ток	5А/канал @ 12/24 В	Сертификация	CE,EMC,LVD,RED
Тип выхода	Постоянное напряжение	Окружающая среда	
Данные о диммировании		Диапазон рабочих температур	Тa: -30 °C ~ +55 °C
Входной сигнал	Приложение Maytoni Smart + RF 2,4 ГГц + Push-DIM	Температура корпуса (Мак.)	Тк: +85
Расстояние управления	30м (безбарьерное пространство)	IP-рейтинг	IP20
Затемнение шкалы серого	4096 (2*12) уровней	Гарантия и защита	
Диапазон затемнения	0-100%	Гарантия	5 лет
Кривая затемнения	логарифмическая	Защита	Обратная полярность Перегрев Короткое замыкание
Частота ШИМ	1000Гц (по умолчанию)		

Конструкция контроллера

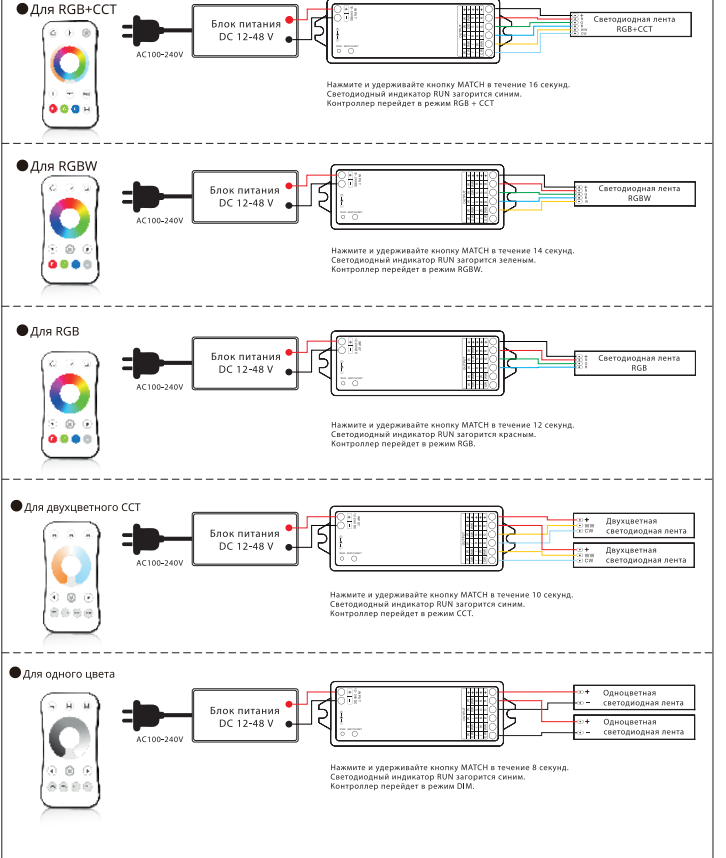


Подключение системы



CV01-WF-RF 2.4G-PWM-RGB MIX

Схема подключения



Нажмите и удерживайте кнопку MATCH в течение 15 с, пока светодиодный индикатор RUN не станет белым, затем отпустите, контроллер перейдет в режим DIM, время включения/выключения света также восстановится до 0,5 с, частота ШИМ также восстановится до 2000 Гц.

Примечание:

1. Пользователь может подключить источник питания постоянного напряжения или адаптер питания в качестве источника питания.
2. Для типа освещения RGB+CCT или CCT непрерывное включение и выключение приведет к последовательному изменению цветовой температуры на 3 уровня (NW, WW и CW).
3. Выключите питание, затем включите питание, повторите еще раз. Сразу же коротко нажмите кнопку соответствия 3 раза, время включения/выключения света изменится с 3 до 0,5 с.
4. Нажмите и удерживайте клавишу MatchSet в течение 2 секунд, последовательно переключите 5 типов подсветки.

Сетевое подключение приложения Maytoni Smart

Загрузите приложение *Maytoni smart* на свой смартфон.

Быстро нажмите дважды кнопку Match/Set и удерживайте кнопку Match/Set в течение 8-16 секунд, чтобы установить 5 типов света. Очистите предыдущее сетевое соединение, войдите в режим сопряжения, фиолетовый светодиодный индикатор быстро мигнет 10 раз. Нажмите и удерживайте кнопку Match/Set в течение 2 секунд. Последовательно переключите 5 типов освещения. Обратите внимание, что эта операция не очищает предыдущее сетевое соединение автоматически.

Нажмите и удерживайте кнопку Match/Set в течение 5 секунд:

Очистите предыдущее сетевое соединение, войдите в режим сопряжения, фиолетовый светодиодный индикатор начнет быстро мигать. Если подключение не удалось, попробуйте настроить точку доступа.

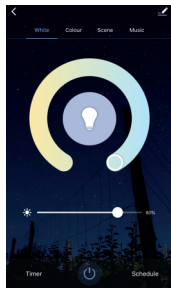
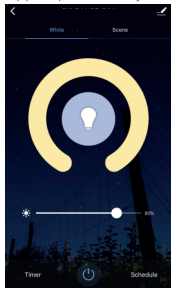
Повторите включение и выключение питания 5 раз подряд, также очистите предыдущее сетевое соединение.

Войдите в режим сопряжения, выходящий светодиод мигнет 10 раз.

Если операция выполнена успешно, светодиодный индикатор RGBJ перестанет мигать фиолетовым цветом и загорится соответствующим цветом:

Белый - DIM, Желтый - MIX, Красный - RGB, Зеленый - RGBW, Синий – RGB+MIX, А в приложении *Maytoni smart* вы можете найти устройство RGB+MX (или другие устройства DIM, MIX, RGB или RGBW).

Интерфейс приложения Maytoni Smart



Интерфейс приложения DIM ленты

Для типа DIM:

Коснитесь ползунок яркости, чтобы отрегулировать яркость.

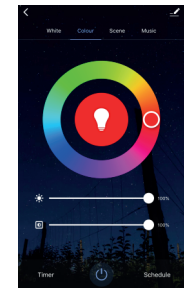
Для типа RGB:

Коснитесь ползунок яркости: сначала получите смешанный белый цвет RGB,

а затем отрегулируйте яркость белого.

Для типа RGBW:

Коснитесь ползунок яркости, отрегулируйте яркость белого канала.



Интерфейс приложения RGB ленты

Для типа RGB или RGBW

Цветовое колесо позволяет настроить статический цвет RGB. Коснитесь ползунок яркости, чтобы отрегулировать яркость цвета. Коснитесь ползунок насыщенности, чтобы отрегулировать насыщенность цвета, а именно градиент текущего цвета к белому (смешанный RGB).

Для типа RGB+CCT:

Сенсорное цветовое колесо позволяет настроить статический цвет RGB. WWiCW автоматически отключится. Коснитесь ползунок яркости, чтобы отрегулировать яркость света.

Коснитесь ползунок насыщенности, чтобы отрегулировать насыщенность цвета, а именно градиент от текущего цвета к белому (смешанный RGB).

Интерфейс приложения MIX ленты

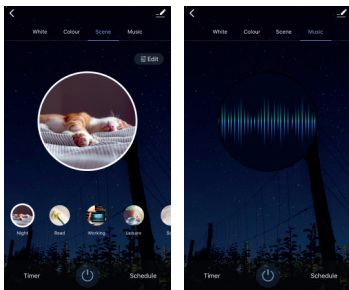
Для типа MIX:

Коснитесь цветового круга, чтобы отрегулировать цветовую температуру. Коснитесь ползунок яркости, чтобы отрегулировать яркость.

Для типа RGB+MIX:

Коснитесь цветового колеса, чтобы отрегулировать цветовую температуру, RGB автоматически отключится.

Коснитесь ползунок яркости, чтобы отрегулировать яркость белого.



Интерфейс сцены

● Сцена 1-4 – это статистический цвет для всех типов освещения. Внутренний цвет этой сцены можно редактировать.

● Сцена 5-8 – это динамический режим для типов RGB, RGBW, RGB+MIX, такие как постепенное появление и исчезновение зеленого цвета. Переход по RGB, переход по 6 цветам, плавный переход по 6 цветам.

Музыка, Таймер, Расписание

● При воспроизведении музыки можно использовать музыкальный плеер смартфона или микрофон в качестве входного музыкального сигнала.

● Кнопка таймера может включать или выключать свет в течение следующих 24 часов.

● Кнопка «Расписание» позволяет добавить несколько таймеров для включения или выключения света в зависимости от разных периодов времени.

Подключение дистанционного пульта управления контроллером (опция).

Конечный пользователь может выбрать подходящие способы подключения / удаления. На выбор предлагаются два варианта:

С использованием клавиши Match

Подключение:

Кратковременно нажмите клавишу Match на контроллере, затем немедленно нажмите клавишу включения/выключения (для однозонного пульта дистанционного управления) или клавишу зоны (для многозонного пульта дистанционного управления) на пульт дистанционного управления. Светодиодная индикация, быстро мигающая несколько раз, что означает, подключение выполнено успешно.

Удаление:

Нажмите и удерживайте клавишу Match на контроллере в течение 20 секунд, светодиодный индикатор быстро мигает несколько раз, что означает, что все соответствующие пульты дистанционного управления были удалены.

С использование перезапуска питания

Подключение:

Выключите питание контроллера, затем включите питание и повторите еще раз. Кратковременно нажмите кнопку включения/выключения (однозонного пульта дистанционного управления) или зонную клавишу (многозонного пульта дистанционного управления) 3 раза на пульте управления. Индикатор мигнет 3 раза, что означает успешную привязку.

Удаление:

Выключите питание контроллера, затем включите питание и повторите еще раз. Кратковременно нажмите кнопку включения/выключения (однозонного пульта дистанционного управления) или зонную клавишу (многозонного пульта дистанционного управления) 5 раз на пульте управления. Индикатор мигнет 5 раз, что означает успешное удаление всех пультов.

Установка и Меры предосторожности

1. Продукты не должны штабелироваться, расстояние должно быть >20 см, чтобы не повредить на срок службы продуктов из-за плохого рассеивания тепла.
2. Избегать не следует устанавливать рядом с ампульным источником питания с интервалом >20 см, чтобы избежать радиационных помех импульсного источника питания.
3. Высота установки должна составлять >1 м от пола, чтобы избежать сокращения расстояния дистанционного управления из-за слышимого слабого сигнала приема.
4. Запрещается располагать изделия близко к металлическим предметам или направлять их с интервалом >20 см, чтобы избежать затухания сигнала и сократить расстояние между устройствами.
5. Избегайте установки в ступ ступени или углах балок с интервалом >20 см, чтобы избежать помех сигнала.

Список динамических режимов

Для RGB/RGBW:

No.	Name	No.	Name
1	RGB jump	6	RGB fade in and out
2	RGB smooth	7	Red fade in and out
3	6 color jump	8	Green fade in and out
4	6 color smooth	9	Blue fade in and out
5	Yellow cyan purple smooth	10	White fade in and out

Для RGB+MIX:

No.	Name	No.	Name
1	RGB jump	6	RGB fade in and out
2	RGB smooth	7	Red fade in and out
3	6 color jump	8	Green fade in and out
4	6 color smooth	9	Blue fade in and out
5	Color temperature smooth	10	White fade in and out