



# СОДЕРЖАНИЕ

МАГНИТНАЯ ТРЕКОВАЯ СИСТЕМА ОСВЕЩЕНИЯ RADITY.....	1
1. ОПИСАНИЕ И НАЗНАЧЕНИЕ УСТРОЙСТВА.....	3
1.1 ТЕХНИЧЕСКИЕ ХАРАКТЕРИСТИКИ.....	3
2. ПРАВИЛА БЕЗОПАСНОЙ ЭКСПЛУАТАЦИИ.....	5
3. ВСТРАИВАЕМЫЙ МАГНИТНЫЙ ШИНОПРОВОД В ГИПСОКАРТОН.....	6
3.1 СХЕМА ВСТРАИВАЕМОГО МАГНИТНОГО ШИНОПРОВОДА В ГИПСОКАРТОН.....	6
3.2 ЭЛЕМЕНТЫ МАГНИТНОЙ ТРЕКОВОЙ СИСТЕМЫ ДЛЯ МОНТАЖА В ГИПСОКАРТОН.....	7
3.3 КОМПЛЕКТАЦИЯ СИСТЕМЫ.....	8
3.4 ПОРЯДОК МОНТАЖА НА ПОТОЛОК С ИСПОЛЬЗОВАНИЕМ ДВУХ ЛИСТОВ ГИПСОКАРТОНА 12,5ММ..	10
4. НАКЛАДНОЙ МАГНИТНЫЙ ШИНОПРОВОД.....	12
4.1 СХЕМА НАКЛАДНОГО МАГНИТНОГО ШИНОПРОВОДА.....	12
4.2 ЭЛЕМЕНТЫ НАКЛАДНОЙ МАГНИТНОЙ ТРЕКОВОЙ СИСТЕМЫ.....	13
4.3 КОМПЛЕКТАЦИЯ СИСТЕМЫ.....	14
4.4 ПОРЯДОК МОНТАЖА НАКЛАДНОГО ШИНОПРОВОДА НА ПОВЕРХНОСТИ.....	16
5. ПОДКЛЮЧЕНИЕ ПИТАНИЯ К ШИНОПРОВОДУ.....	17
5.1 ПОДКЛЮЧЕНИЕ ПИТАНИЯ К ШИНОПРОВОДУ С ПРИМЕНЕНИЕМ БЛОКА ПИТАНИЯ.....	17
5.2 ПОДКЛЮЧЕНИЕ ПИТАНИЯ К ШИНОПРОВОДУ С ПРИМЕНЕНИЕМ КОМПАКТНОГО БЛОКА ПИТАНИЯ С ВОЗМОЖНОСТЬЮ УСТАНОВКИ В ШИНОПРОВОД.....	18
6. РЕКОМЕНДАЦИИ.....	19
7. НЕИСПРАВНОСТИ, ИХ ПРИЧИНЫ И МЕТОДЫ УСТРАНЕНИЯ.....	20
8. ХРАНЕНИЕ.....	20
9. ТРАНСПОРТИРОВКА.....	20
10. УТИЛИЗАЦИЯ.....	20
11. СЕРТИФИКАЦИЯ.....	21
12. ГАРАНТИЙНЫЕ ОБЯЗАТЕЛЬСТВА.....	21
13. ИЗГОТОВИТЕЛЬ.....	21
14. ИМПОРТЕР.....	21

# 1. ОПИСАНИЕ И НАЗНАЧЕНИЕ УСТРОЙСТВА

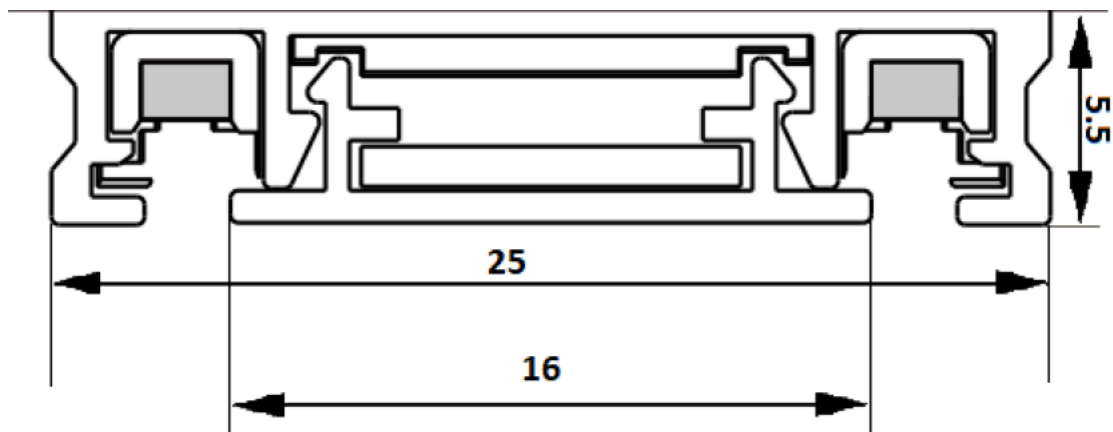
Магнитный шинопровод серии TRX084 является основой для построения трековых систем освещения и предназначен для монтажа и подведения питания к трековым светильникам в сети постоянного тока с номинальным напряжением 48В.

Эксплуатация шинопровода допустима только внутри помещений в отсутствии агрессивной среды и посторонних аэрозольных частиц при температуре от 0 °С до +50 °С и относительной влажности не более 80%. Применимы варианты монтажа на стены и потолок из нормально воспламеняемых материалов. Шинопровод поставляется сегментами длиной 1 и 2 метра. Допустимо отрезать сегменты и формировать конфигурации различной формы с использованием коннекторов. Так как вся система рассчитана на эксплуатацию с номинальным напряжением 48В, формирование системы начинается с подбора необходимого источника питания, который будет осуществлять питание.

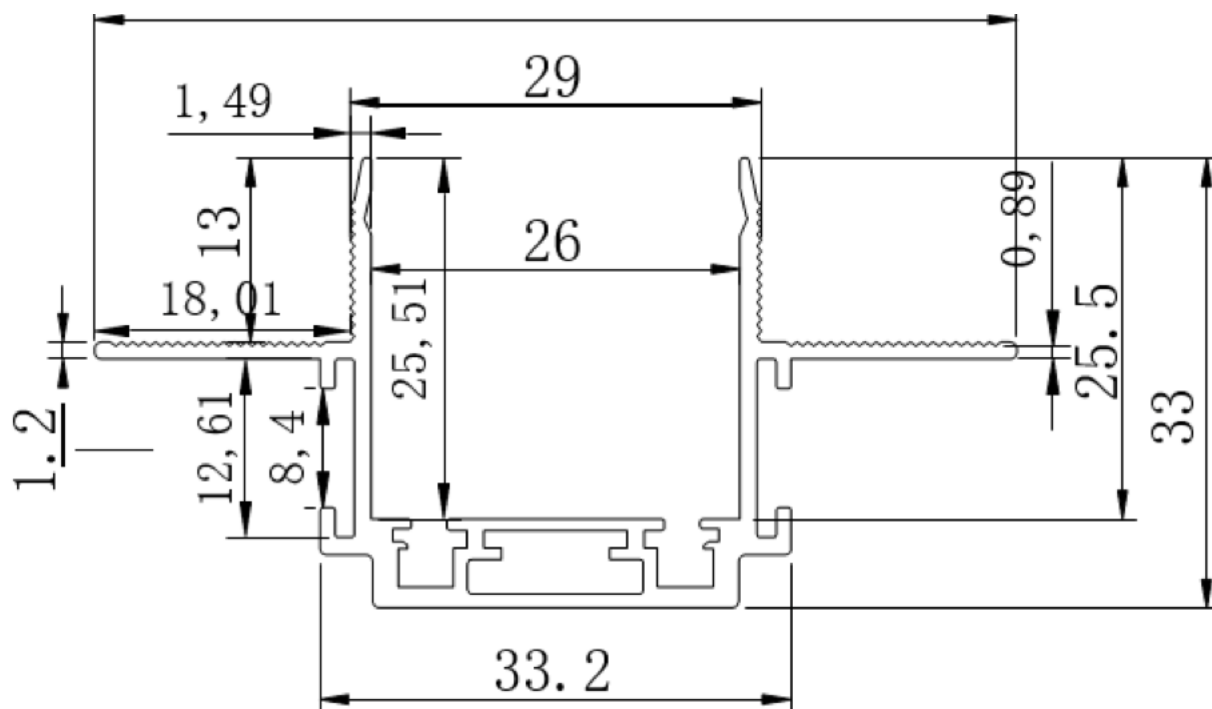
Запас по мощности должен составлять не менее 20% от суммарной потребляемой мощности светильников, что обеспечит надежную и бесперебойную работу всей системы и предотвратит чрезмерный перегрев источника питания.

## 1.1 ТЕХНИЧЕСКИЕ ХАРАКТЕРИСТИКИ

Длина сегмента	1м	2м
Модель накладного шинопровода	TRX084-111B TRX084-111W	TRX084-112B TRX084-112W
встраиваемого шинопровода		TRA084MP-12B TRA084MP-12W
Номинальное напряжение	DC 48V	
Класс защиты от поражения электрическим током	III	
Способ монтажа	Накладной/встраиваемый	
Степень защиты от влаги и пыли	IP20	
Климатическое исполнение	УХЛ4	
Температура эксплуатации	0°C – +50°C	
Материал корпуса	Алюминий	



TRX084-11



TRX084MP

## 2. ПРАВИЛА БЕЗОПАСНОЙ ЭКСПЛУАТАЦИИ

Все работы по установке и монтажу должны производиться лицами, имеющими для этого соответствующие допуски и квалификацию. При необходимости обратитесь к квалифицированному электрику. Все монтажные и демонтажные работы проводить только при обесточенной сети.



Запрещена эксплуатация шинопровода без источника питания.

Не допускается подключение шинопровода напрямую в сеть переменного тока 230В 50Гц – это приведет к выходу из строя светильников.

При формировании трековой системы не превышать суммарную токовую нагрузку выбранного источника питания с учетом запаса мощности в 20%.

Запрещается эксплуатация изделия с поврежденным корпусом и с поврежденной изоляцией питающего кабеля.

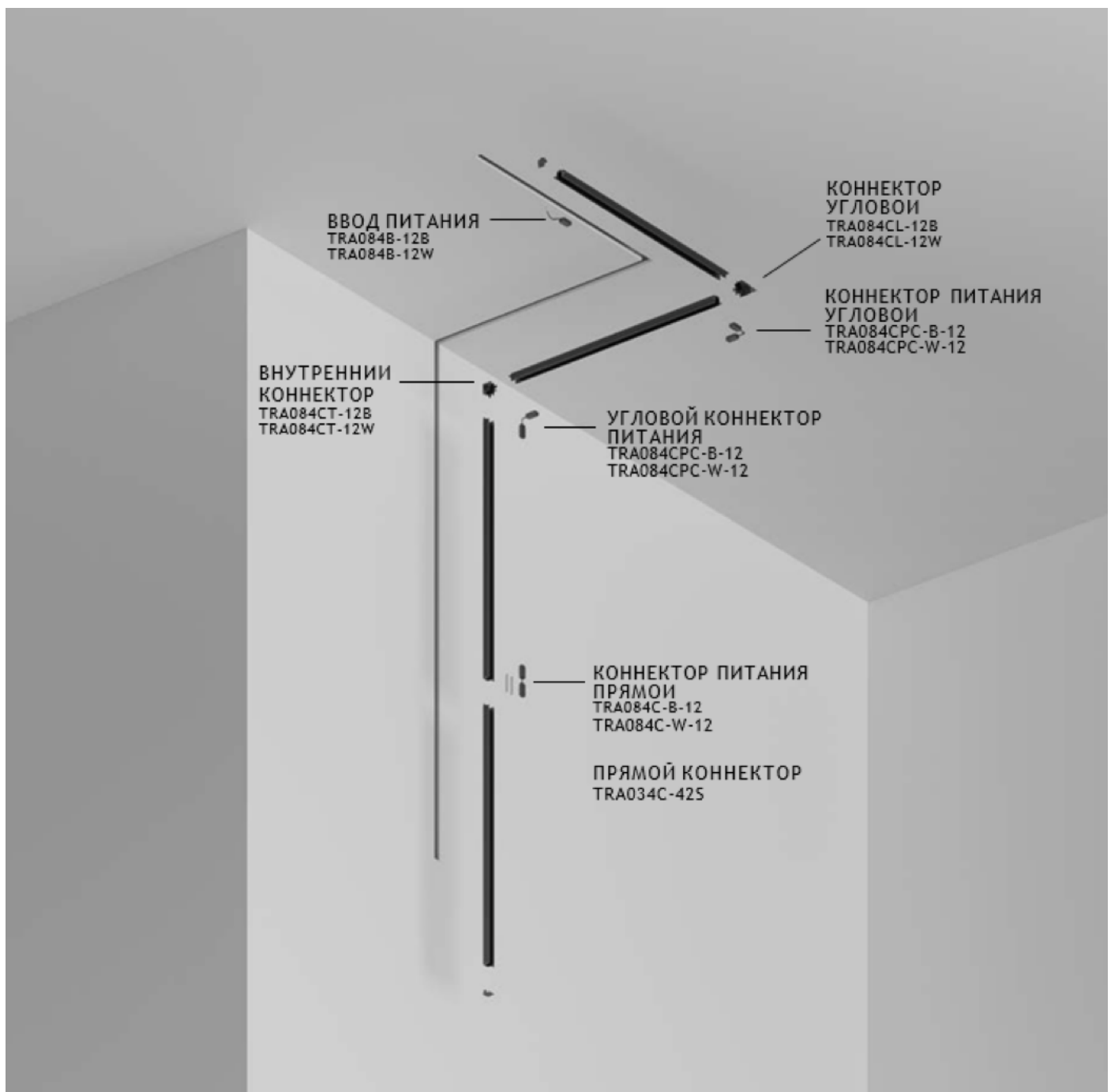
Изделие предназначено только для эксплуатации внутри помещений.

Запрещается использовать изделие в помещениях с повышенной влажностью и с высоким содержанием пыли или аэрозольных частиц в воздухе.

Уход за изделием проводить сухой мягкой тканью при выключенном питании сети. Не использовать химически агрессивные чистящие средства.

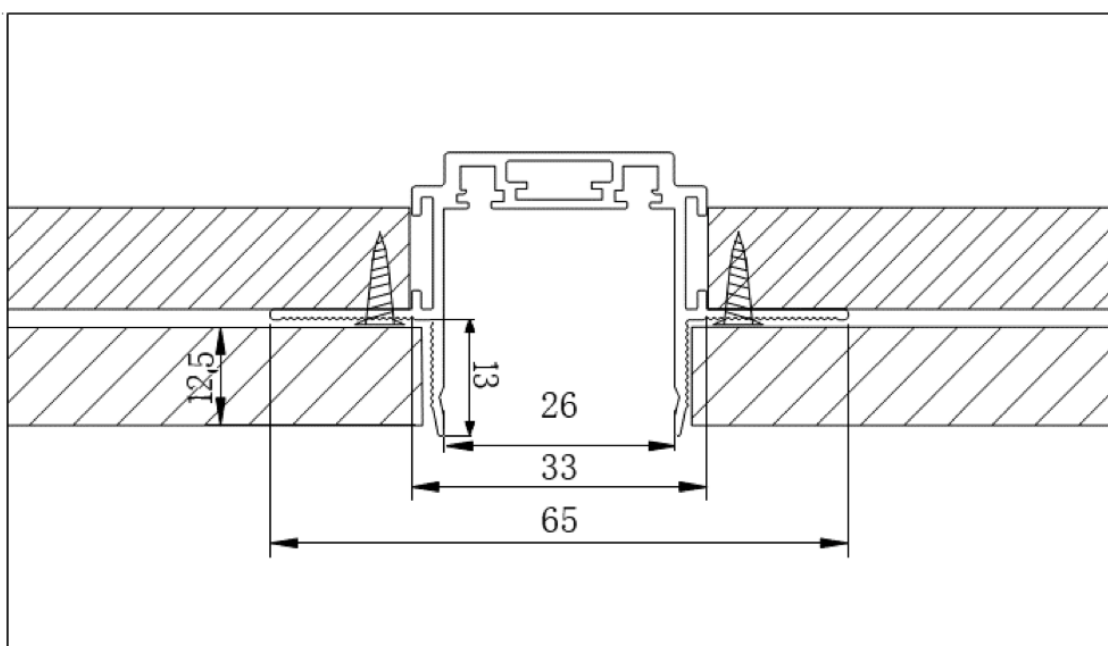
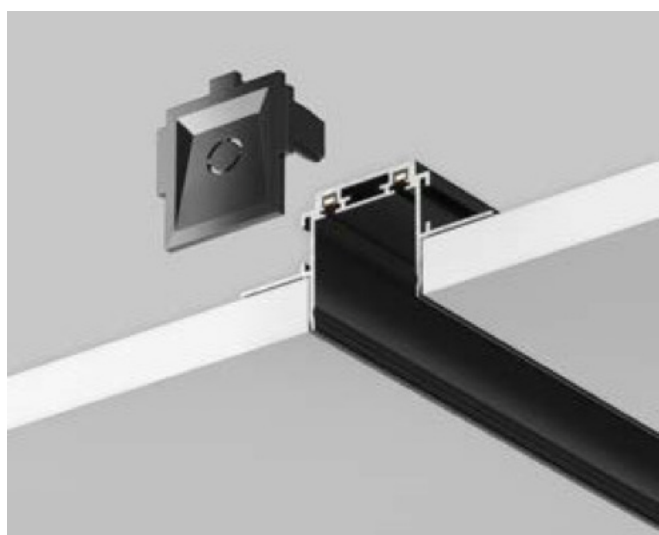
# 3. ВСТРАИВАЕМЫЙ МАГНИТНЫЙ ШИНОПРОВОД В ГИПСОКАРТОН

## 3.1 СХЕМА ВСТРАИВАЕМОГО МАГНИТНОГО ШИНОПРОВОДА В ГИПСОКАРТОН



# 3.2 ЭЛЕМЕНТЫ МАГНИТНОЙ ТРЕКОВОЙ СИСТЕМЫ ДЛЯ МОНТАЖА В ГИПСОКАРТОН

ЭЛЕМЕНТ СИСТЕМЫ	ЦВЕТ	АРТИКУЛ	РАЗМЕРЫ
ШИНОПРОВОД ВСТАИВАЕМЫЙ В КОМПЛЕКТЕ С ЗАГЛУШКАМИ	■ ЧЕРНЫЙ	TRA084MP-12B	H38*W65*L2000
	□ БЕЛЫЙ	TRA084MP-12W	H38*W65*L2000



## 3.3 КОМПЛЕКТАЦИЯ СИСТЕМЫ

ЭЛЕМЕНТ СИСТЕМЫ	ЦВЕТ	АТИКУЛ
КОННЕКТОР ПРЯМОЙ 2ШТ ВСТРАИВАЕМЫЙ СЕРЫЙ	<input checked="" type="checkbox"/> СЕРЫЙ	TRA034C-42S
КОННЕКТОР УГЛОВОЙ ВСТРАИВАЕМЫЙ	<input checked="" type="checkbox"/> ЧЕРНЫЙ	TRA084CL-12B
	<input type="checkbox"/> БЕЛЫЙ	TRA084CL-12W
КОННЕКТОР УГЛОВОЙ ВНУТРЕННИЙ ВСТРАИ- ВАЕМЫЙ	<input checked="" type="checkbox"/> ЧЕРНЫЙ	TRA084CT-12B
	<input type="checkbox"/> БЕЛЫЙ	TRA084CT-12W
ВВОД ПИТАНИЯ (0,5М) ДЛЯ ВСТРАИВАЕМОГО МОНТАЖА	<input checked="" type="checkbox"/> ЧЕРНЫЙ	TRA084B-12B-50
	<input type="checkbox"/> БЕЛЫЙ	TRA084B-12W-50
ВВОД ПИТАНИЯ(2М) ДЛЯ ВСТРАИВАЕМОГО МОНТАЖА	<input checked="" type="checkbox"/> ЧЕРНЫЙ	TRA084B-12B-200
	<input type="checkbox"/> БЕЛЫЙ	TRA084B-12W-200
КОННЕКТОР ПИТАНИЯ ПРЯМОЙ ВСТРАИВАЕ- МЫЙ	<input checked="" type="checkbox"/> ЧЕРНЫЙ	TRA084C-B-12
	<input type="checkbox"/> БЕЛЫЙ	TRA084C-W-12
КОННЕКТОР ПИТАНИЯ УГЛОВОЙ ВСТРАИВАЕ- МЫЙ	<input checked="" type="checkbox"/> ЧЕРНЫЙ	TRA084CPC-B-12
	<input type="checkbox"/> БЕЛЫЙ	TRA084CPC-W-12



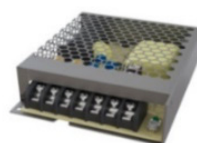


ЭЛЕМЕНТ СИСТЕМЫ	ЦВЕТ	АРТИКУЛ
БЛОК ПИТАНИЯ ВСТРАИВАЕМЫЙ 48В, 100ВТ	<input checked="" type="checkbox"/> ЧЕРНЫЙ	TRA084DR-100B
	<input type="checkbox"/> БЕЛЫЙ	TRA084DR-100W



БЛОК ПИТАНИЯ ВСТРАИВАЕМЫЙ 48В, 200ВТ	<input checked="" type="checkbox"/> ЧЕРНЫЙ	TRA084DR-200B
	<input type="checkbox"/> БЕЛЫЙ	TRA084DR-200W

БЛОК ПИТАНИЯ MEAN WELL, 48В, 100ВТ	<input checked="" type="checkbox"/> СЕРЫЙ	TRX004DR-100S
---------------------------------------	-------------------------------------------	---------------



БЛОК ПИТАНИЯ MEAN WELL, 48В, 150ВТ	<input checked="" type="checkbox"/> СЕРЫЙ	TRX004DR-150S
---------------------------------------	-------------------------------------------	---------------



БЛОК ПИТАНИЯ MEAN WELL, 48В, 200ВТ	<input checked="" type="checkbox"/> СЕРЫЙ	TRX004DR-200S
---------------------------------------	-------------------------------------------	---------------

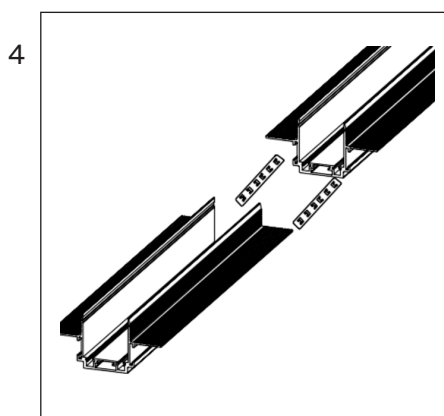
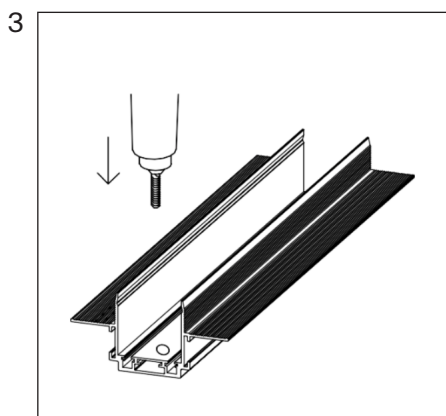
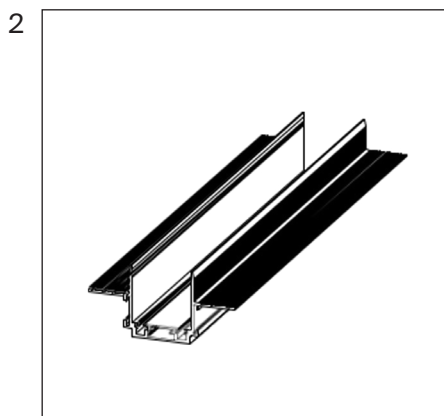
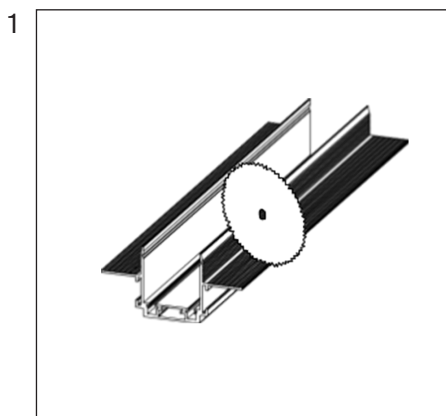


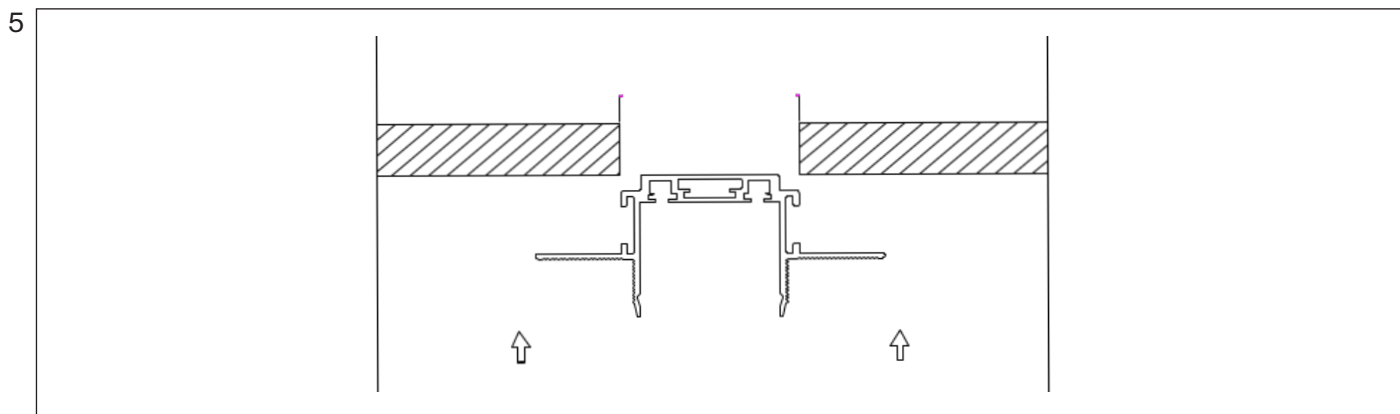
БЛОК ПИТАНИЯ MEAN WELL, 48В, 350ВТ	<input checked="" type="checkbox"/> СЕРЫЙ	TRX004DR-350S
---------------------------------------	-------------------------------------------	---------------



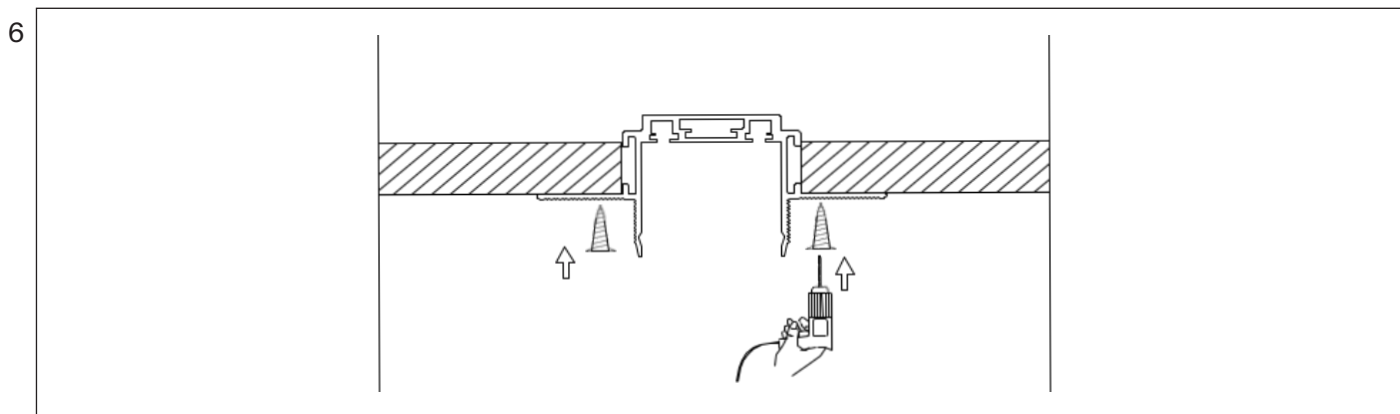
## 3.4 ПОРЯДОК МОНТАЖА НА ПОТОЛОК С ИСПОЛЬЗОВАНИЕМ ДВУХ ЛИСТОВ ГИПСОКАРТОНА 12,5ММ

1. Нарезьте шинопровод согласно проектным размерам. Резка допускается в любом месте под углом в 90 градусов.
2. Укоротите токоведущие жилы на 5 мм и обожмите их направляющие в шинопроводе.
3. Просверлите отверстия для ввода кабеля питания и снимите фаски.
4. Соедините отрезки шинопровода с помощью коннекторов и установите заглушки.

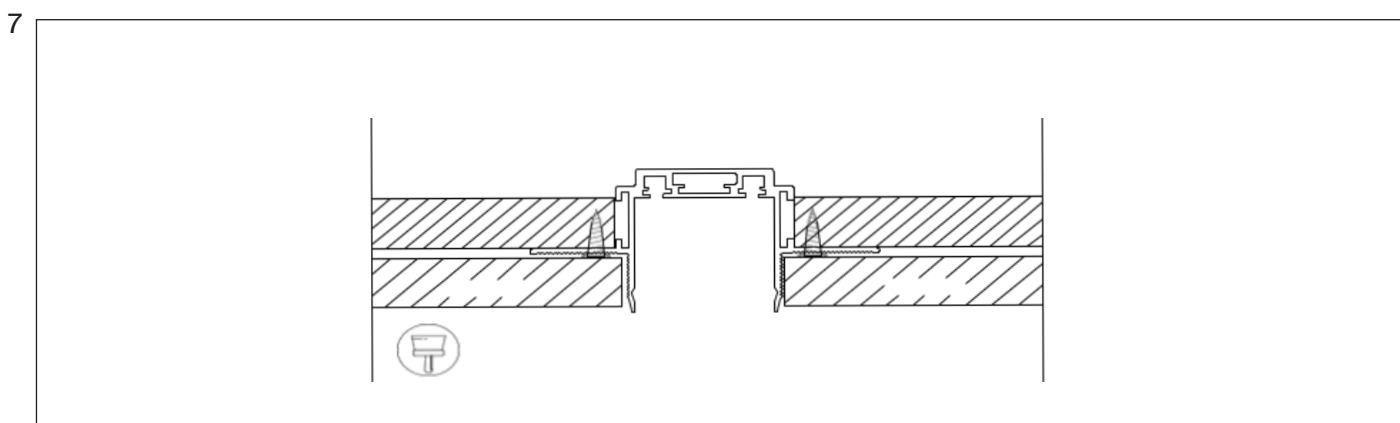




5. Установите гипсокартон 12,5 мм в потолочном профиле, закрепив саморезами, таким образом, чтобы монтажный паз был необходимых размеров.



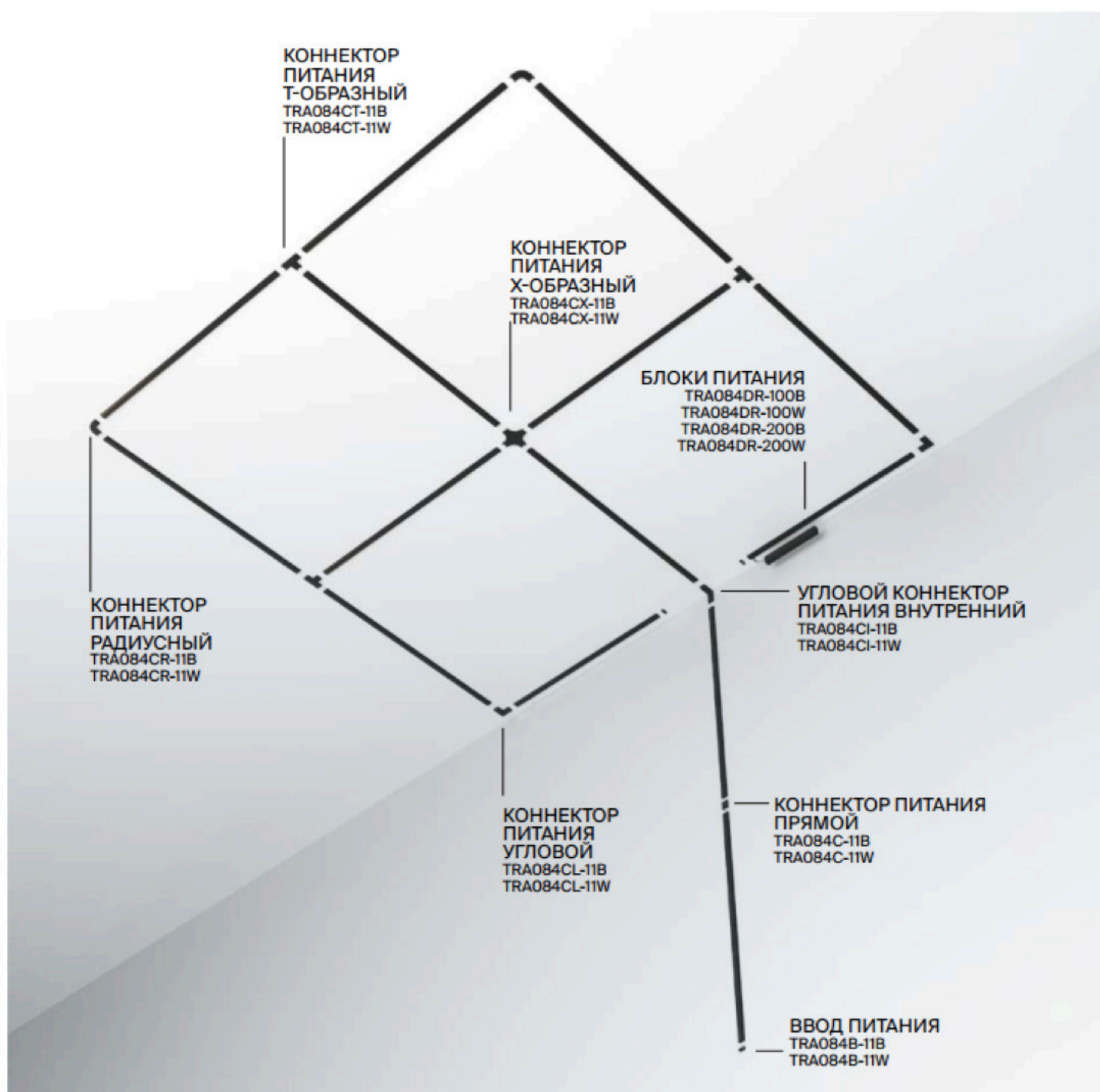
6. Введите кабель питания в шинопровод. Установите шинопровод в монтажный паз и закрепите шинопровод саморезами.



7. Установите гипсокартон 12,5 мм вплотную к стенкам шинопровода и закрепите саморезами. Покройте гипсокартон шпатлевкой в один уровень со стенками шинопровода.

# 4 НАКЛАДНОЙ МАГНИТНЫЙ ШИНОПРОВОД

## 4.1. СХЕМА НАКЛАДНОГО МАГНИТНОГО ШИНОПРОВОДА



## 4.2 ЭЛЕМЕНТЫ НАКЛАДНОЙ МАГНИТНОЙ ТРЕКОВОЙ СИСТЕМЫ

ЭЛЕМЕНТ СИСТЕМЫ	ЦВЕТ	АРТИКУЛ	РАЗМЕРЫ
ШИНОПРОВОД НАКЛАДНОЙ	■ ЧЕРНЫЙ	TRX084-111B	H5,5*W25*L1000
	□ БЕЛЫЙ	TRX084-111W	H5,5*W25*L1000
	■ ЧЕРНЫЙ	TRX084-112B	H5,5*W25*L2000
	□ БЕЛЫЙ	TRX084-112W	H5,5*W25*L2000

ЗАГЛУШКИ В КОМПЛЕКТ НЕ ВХОДЯТ,  
ПРИБРЕТАЮТСЯ ОТДЕЛЬНО.



## 4.3 КОМПЛЕКТАЦИЯ СИСТЕМЫ

Комплекты TRX084-111 / TRX084-112 отличаются друг от друга количеством саморезов для монтажа шинопроводов 1 метр и 2 метра.

ЭЛЕМЕНТ СИСТЕМЫ	ЦВЕТ	Артикул
КОМПЛЕКТ МОНТАЖНЫЙ С ЗАГЛУШКАМИ, 2 ШТ. ДЛЯ ШИНОПРОВОДА TRX084-111	<input checked="" type="checkbox"/> ЧЕРНЫЙ	TRA084EC-111B
	<input type="checkbox"/> БЕЛЫЙ	TRA084EC-111W
КОМПЛЕКТ МОНТАЖНЫЙ С ЗАГЛУШКАМИ, 2 ШТ. ДЛЯ ШИНОПРОВОДА TRX084-112	<input checked="" type="checkbox"/> ЧЕРНЫЙ	TRA084EC-112B
	<input type="checkbox"/> БЕЛЫЙ	TRA084EC-112W
ВВОД ПИТАНИЯ НАКЛАДНОЙ	<input checked="" type="checkbox"/> ЧЕРНЫЙ	TRA084B-11B
	<input type="checkbox"/> БЕЛЫЙ	TRA084B-11W
КОННЕКТОР ПИТАНИЯ Т-ОБРАЗНЫЙ	<input checked="" type="checkbox"/> ЧЕРНЫЙ	TRA084CT-11B
	<input type="checkbox"/> БЕЛЫЙ	TRA084CT-11W
КОННЕКТОР ПИТАНИЯ Х-ОБРАЗНЫЙ	<input checked="" type="checkbox"/> ЧЕРНЫЙ	TRA084CX-11B
	<input type="checkbox"/> БЕЛЫЙ	TRA084CX-11W
КОННЕКТОР ПИТАНИЯ ПРЯМОЙ	<input checked="" type="checkbox"/> ЧЕРНЫЙ	TRA084C-11B
	<input type="checkbox"/> БЕЛЫЙ	TRA084C-11W
КОННЕКТОР ПИТАНИЯ ВНУТРЕННИЙ	<input checked="" type="checkbox"/> ЧЕРНЫЙ	TRA084CI-11B
	<input type="checkbox"/> БЕЛЫЙ	TRA084CI-11W



ЭЛЕМЕНТ СИСТЕМЫ	ЦВЕТ	Артикул
КОННЕКТОР ПИТАНИЯ УГЛОВОЙ	<input checked="" type="checkbox"/> ЧЕРНЫЙ	TRA084CL-11B
	<input type="checkbox"/> БЕЛЫЙ	TRA084CL-11W

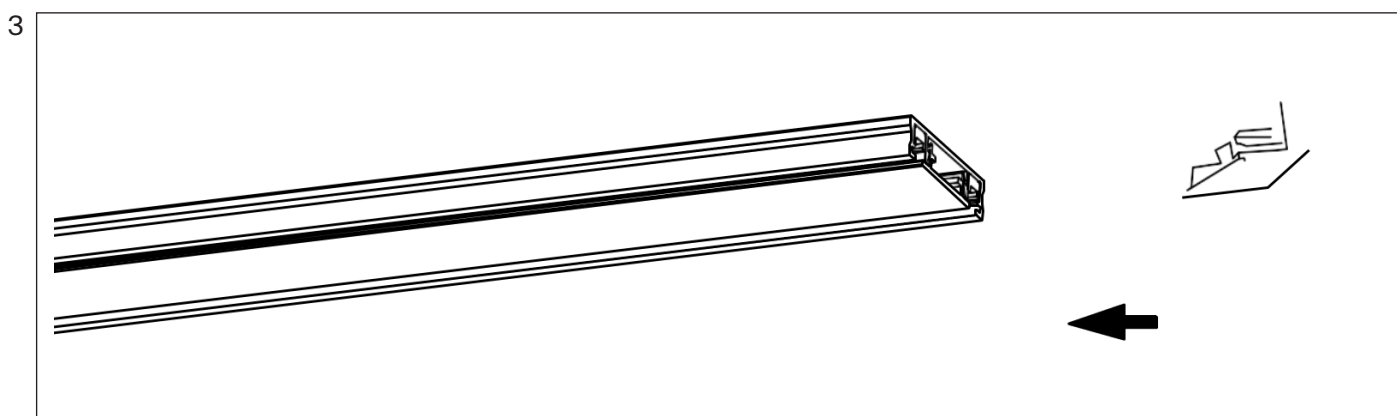
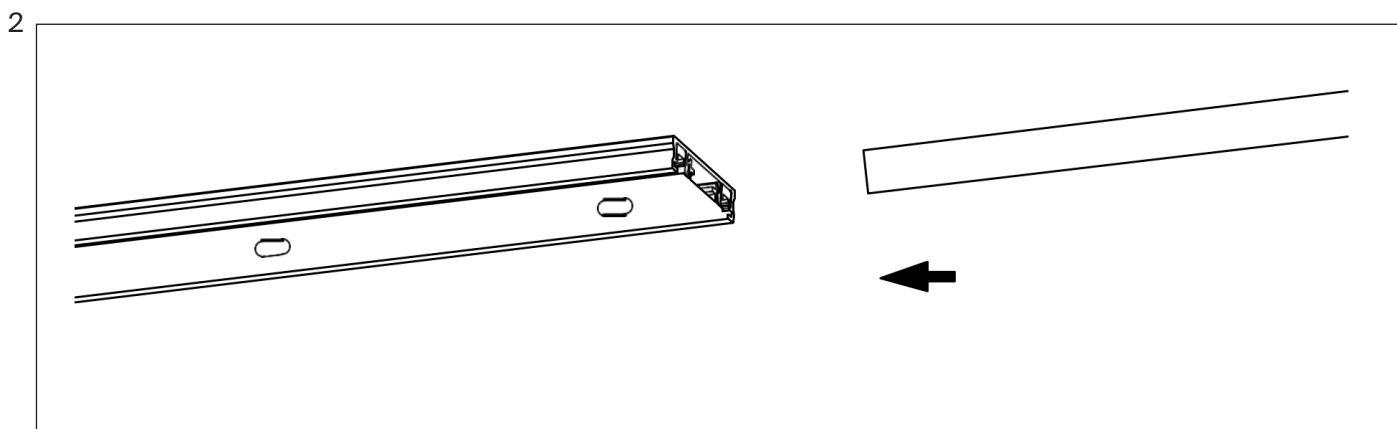
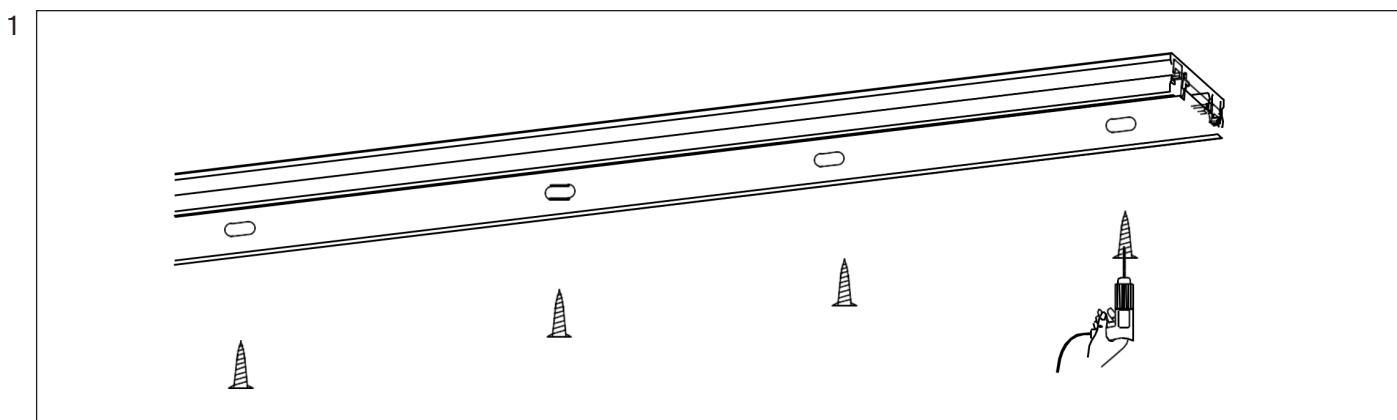


КОННЕКТОР ПИТАНИЯ ПОЛУКРУГЛЫЙ	<input checked="" type="checkbox"/> ЧЕРНЫЙ	TRA084CR-11B
	<input type="checkbox"/> БЕЛЫЙ	TRA084CR-11W



## 4.4 ПОРЯДОК МОНТАЖА НАКЛАДНОГО ШИНОПРОВОДА НА ПОВЕРХНОСТИ

1. Закрепите на поверхности шинопровод саморезами.
2. Установите подключенный ввод питания в шинопровод, через подготовленное отверстие.
3. Установите заглушки на шинопровод

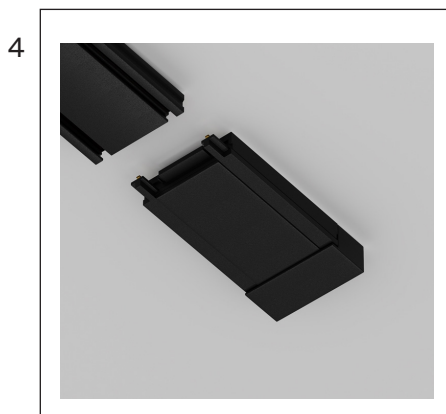
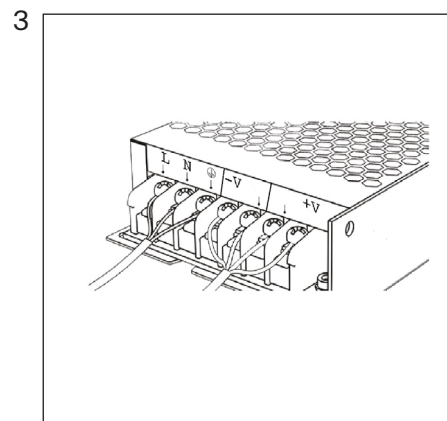
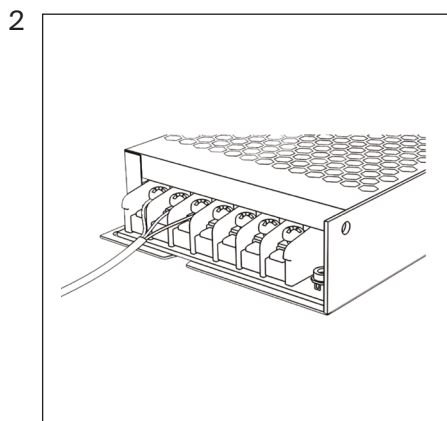
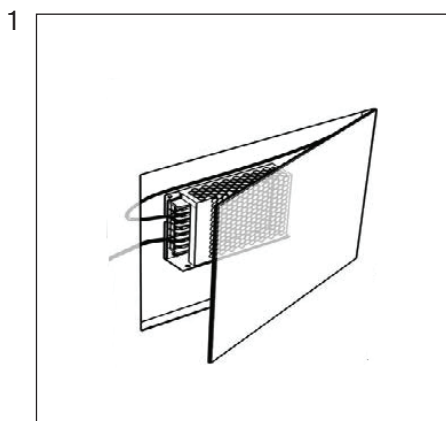




# 5 ПОДКЛЮЧЕНИЕ ПИТАНИЯ К ШИНОПРОВОДУ

## 5.1 ПОДКЛЮЧЕНИЕ ПИТАНИЯ К ШИНОПРОВОДУ С ПРИМЕНЕНИЕМ БЛОКА ПИТАНИЯ

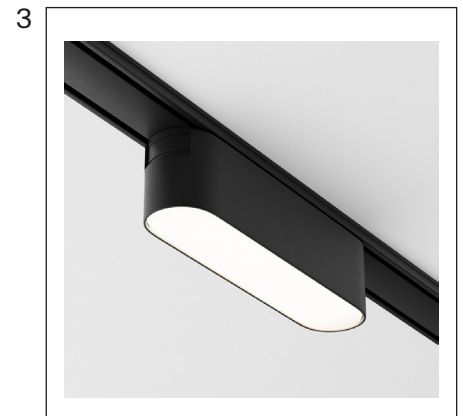
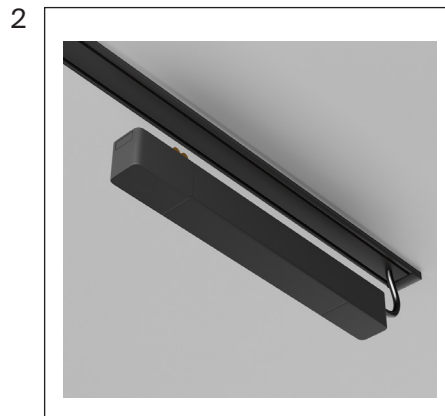
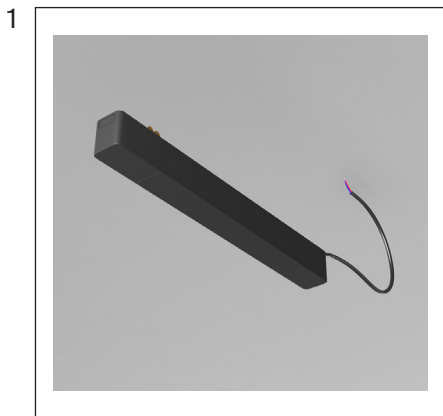
1. Подготовьте нишу, поместите в нее блок питания и подведите к нему провода электрической сети 230В 50Гц
2. Подключите блок питания к сети 230В 50Гц согласно обозначениям на нем. Запас мощности блока питания должен быть не менее 20%. При нехватке мощности одного блока, необходимо использовать блок питания большим номиналом мощности или разделить цепь на несколько более мелких цепей и использовать по одному блоку питания на каждой.
3. Подключите ввод питания шинопровода к соответствующим выводам источника питания (красный провода к контакту V+, черный – к контакту V-).\*
4. Установите подключенный ввод питания в шинопровод. Подключение осуществляется при выключенной электрической сети.
5. Установите светильник в шинопровод до щелчка.



## 5.2 ПОДКЛЮЧЕНИЕ ПИТАНИЯ К ШИНОПРОВОДУ С ПРИМЕНЕНИЕМ КОМПАКТНОГО БЛОКА ПИТАНИЯ С ВОЗМОЖНОСТЬЮ УСТАНОВКИ В ШИНОПРОВОД.

При использовании данного источника питания нет необходимости в вводе питания. Данные источники подбираются по мощности аналогичным образом, как блоки, встраиваемые в ниши и требуют 20% запаса от суммарной нагрузки подключаемых светильников.

1. Подключите источник питания шинопровода к сети согласно маркировке на вводном кабеле ( G – заземление, L– фаза, N –нейтраль). Подключение осуществляется привключенной электрической сети.
2. Поместите собранное соединение в корпус шинопровода.
3. Установите светильник в шинопровод до щелчка.



## 6 РЕКОМЕНДАЦИИ

1. При планировании размещения элементов системы обязательно закладывайте в проект ревизионный люк для обслуживания драйвера.
2. Не допускайте деформации шинпровода во время транспортировки и монтажа.
3. При резке шинпровода используйте профессиональное оборудование или воспользуйтесь услугами организации, оказывающей такие услуги.
4. Через 1 ввод питания можно подключить светильники с максимальной суммарной мощностью 400W и шинпровод длиной не более 20 метров. При превышении указанной мощности или длины, необходимо последующие участки подключать через новый ввод питания.
5. Ввод питания можно устанавливать в любом участке шинпровода, руководствуясь правилом, что 1 ввод питает не более 20 метров шинпровода.
6. Будьте предельно точны при разметке посадочных мест и установке настенных фиксаторов. При смещении их с траектории размещения шинпровода, у вас могут быть трудности при его установке.

## 7 НЕИСПРАВНОСТИ, ИХ ПРИЧИНЫ И МЕТОДЫ УСТРАНЕНИЯ

Неисправность	Причина	Метод устранения
Светильник не работает	Нет контакта в соединениях	Установите светильник на шинопровод до полного контакта адаптера с токоведущими жилами. Проверьте контакты подключения вводного кабеля, примыкание контактов ввода питания к шинопроводу и другие соединения.
	Неисправность светильника	Обратитесь к продавцу для замены по гарантии.
Светильник мигает или тускло светится в выключенном состоянии	Для управления цепью освещения установлен выключатель с подсветкой клавиш или используется датчик движения (освещенности)	Замените выключатель на модель без подсветки клавиш либо в конструкции которого имеется добавочный резистор. Используйте датчик движения (освещенности) только с релейным выходом.
Нестабильное свечение, мерцание, посторонний звук	В цепи питания установлен регулятор яркости (диммер)	Исключите регулятор яркости из цепи, замените его выключателем.
	Неисправен источник питания	Обратитесь к продавцу для гарантийного обслуживания или замены.

## 8 ХРАНЕНИЕ

Хранение товара производится в упаковке и в помещении при отсутствии агрессивной среды. Температура хранения в диапазоне от -20°C до +70°C и относительной влажности воздуха не более 95%. Не допускается прямое воздействие влаги.

## 9 ТРАНСПОРТИРОВКА

Изделие в упаковке пригодно для транспортировки морским, железнодорожным, автомобильным и авиационным транспортом.

## 10 УТИЛИЗАЦИЯ

Изделие в своей конструкции не содержит токсичных и химически опасных соединений, поэтому подлежит правилам утилизации твердых бытовых отходов.

# 11 СЕРТИФИКАЦИЯ

Все компоненты системы при соблюдении всех правил, указанных в инструкции являются безопасными в эксплуатации и соответствуют всем требованиям технического регламента Таможенного Союза: 004/2011.

# 12 ГАРАНТИЙНЫЕ ОБЯЗАТЕЛЬСТВА

Гарантия на изделие составляет 24 месяца со дня продажи, дата устанавливается на основании документов, устанавливающих факт продажи.

Гарантийное обслуживание производится при условии, что возникшая неисправность связана с дефектом, связанным с производством изделия, а также при условии соблюдения всех правил эксплуатации, транспортировки и хранения, приведенных в данной инструкции.

Гарантия не действительна в случаях: если изделие использовалось в целях, не соответствующих его прямому назначению; дефект возник после передачи товара потребителю и вызван неправильным или небрежным обращением, не соблюдением требований, приведенных в данной инструкции. А также в случаях воздействия непреодолимых сил, в т. ч.: пожара, наводнения, высоковольтных разрядов и др. стихийных бедствий, несчастных случаев и умышленных действий третьих лиц, повлекших неисправность изделия.

## 13 ИЗГОТОВИТЕЛЬ

Майтони ГмбХ, 98, Фельдстиге, Мюнстер, Германия, 48161

## 14 ИМПОРТЕР

ООО «ФАКЕЛ», 119454, Россия, г. Москва, ул. Лобачевского, д, 92, корп. 4, помещ. VIА

[www.maytoni.ru](http://www.maytoni.ru)

Разработано в Германии. Сделано в Китае.

Срок годности не ограничен.

